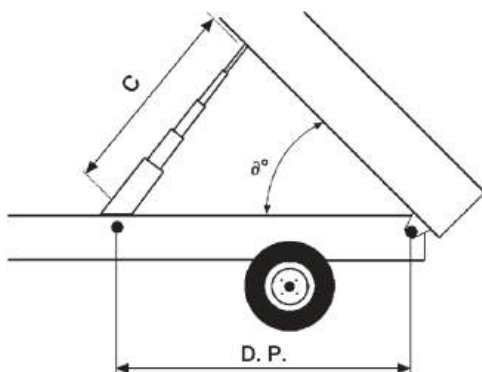




Vérins hydrauliques multi-expansions

VÉRINS HYDRAULIQUES TÉLESCOPIQUES

Choix du vérin



En fonction du poids à soulever, déterminer la force de poussée du vérin R exprimée en tonne.
 En fonction de l'angle d'inclinaison (α°) de la benne, déterminer la course.

DP	C (mm)			
	45°	50°	55°	60°
	mm			
800	610	675	740	800
900	690	760	830	900
1000	765	845	925	1000
1200	920	1015	1110	1200
1400	1070	1185	1295	1400
1600	1225	1350	1480	1600
1800	1380	1520	1660	1800
2000	1530	1690	1850	2000
2200	1685	1860	2030	2200
2400	1835	2030	2215	2400
2600	1990	2195	2400	2600
2800	2140	2365	2585	2800
3000	2295	2535	2770	3000
3200	2450	2700	2995	3200
3400	2600	2875	3140	3400

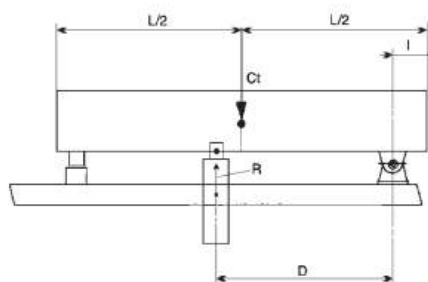
D.P. = Distance entre le pivot du vérin et le pivot de basculement
 α = Inclinaison de la benne
 C = course du vérin

CAPACITE DE CHARGE EN FONCTION DE LA PRESSION APPLICATION VERTICALE DU VERIN

PRESSION	C en mm									
	Ø 46	Ø 61	Ø 68	Ø 76	Ø 88	Ø 91	Ø 107	Ø 126	Ø 145	Ø 165
	mm									
100 bar	1,6 T	2,9 T	3,6 T	4,5 T	6 T	6,5 T	8,9 T	12,4 T	16,5 T	21,3 T
125 bar	2 T	3,6 T	4,5 T	5,6 T	7,6 T	8,1 T	11,2 T	15,5 T	20,6 T	26,7 T
160 bar	2,6 T	4,6 T	5,8 T	7,2 T	9,7 T	10,4 T	14,3 T	19,9 T	26,4 T	34,2 T
180 bar			6,5 T		10,9 T		16,1 T	22,4 T	29,7 T	38,4 T

$$R = \frac{Ct \times (L/2 - l)}{D}$$

R = Capacité de charge du vérin
 L = Longueur de la benne
 l = Longueur du porte-à-faux
 Ct = Charge utile + poids de la benne
 D = Longueur entre le pivot de basculement et les articulations du vérin

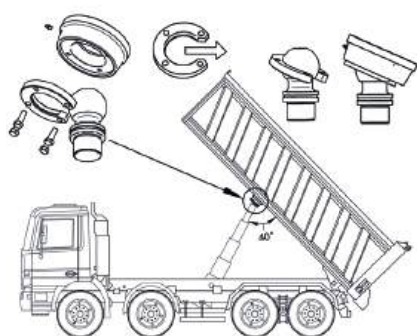
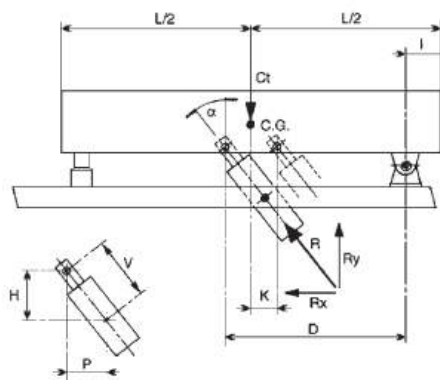
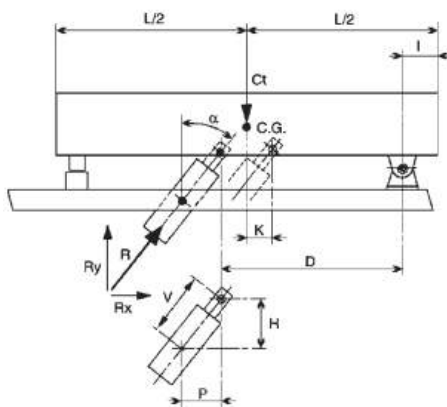




- R = Capacité de charge du vérin
- Rx = Force horizontale sur l'axe
- Ry = Force verticale utile
- L = Longueur de la benne
- I = Longueur du porte-à-faux
- Ct = Charge utile + poids de la benne
- D = Longueur entre le pivot de basculement et les articulations du vérin
- V = Distance axiale des fixations du vérin
- H = Distance verticale des fixations du vérin
- P = Distance horizontale des fixations du vérin

L'inclinaison du vérin ne doit pas être supérieure à 30°
Le vérin peut être placé jusqu'à 100 mm en avant ou en arrière du centre de gravité

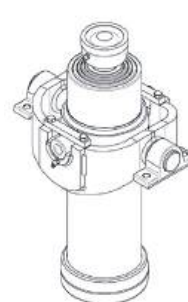
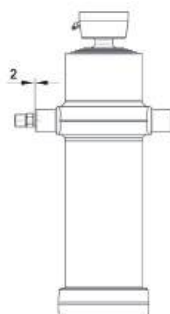
$$R = \left(\frac{L}{2} - 1 \right) \times \frac{Ct \times V}{D \times H} \quad R_x = R \times \frac{P}{V}$$



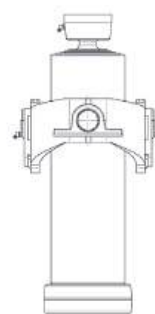
Pour obtenir un angle de bannage de 40°, les rotules Ø73 et Ø92 doivent être soudées avec l'ouverture de l'anneau orienté vers l'arrière de la benne.
 Pour le montage en sécurité, nous recommandons l'utilisation de *Loctite 243* sur les vis de serrage.



Introduire le raccord tournant dans le moyeu, visser en laissant 2 mm de sorte que le raccord puisse tourner régulièrement pendant le bannage.



Nous recommandons l'utilisation de berceaux d'origine SOCAH et paliers avec graisseurs d'origine DNB



VÉRINS HYDRAULIQUES TÉLESCOPIQUES

Caractéristiques techniques et sécurité

➤ Matériaux

Les vérins de benne sont fabriqués avec un tube laminé sans soudure en :

E470 EN10297-1 Rm=650 N/mm² Rs=470 N/mm²
 C45 EN10083 Rm=630 N/mm² Rs=370 N/mm²
 Culot et assises sphériques en acier matricé
 S355J2G3 UNI 10025 Rm=510 N/mm²
 S355JR UNI 10025 Rm=510 N/mm²

➤ Expansions

Le traitement de nitruration saline par « procédé TENIFER TF1 degussa » permet aux expansions de coulisser sans coussinets en bronze ni anneaux de guidage, les surfaces de glissement étant très résistantes à l'usure grâce à une dureté superficielle élevée égale à HV-5/12 = 500-550.

De plus, cette technique leur donne une résistance mécanique aux extrémités remarquablement plus élevée que la résistance standard existant dans le commerce en éliminant tout problème de déformation. En outre, ce procédé permet d'obtenir un guidage majeur en longueur et la possibilité de faire travailler le vérin jusqu'au bout avec une pression maximum.

➤ Superficies

Les superficies externes des expansions subissent une première phase de rectification et successivement un rodage, obtenant un niveau de rugosité égal à 0.10 - 0.25 µm.

➤ Joints

Matériel : polyuréthane
 Pression max. 400 kg/cm² (395 bar)
 Température de -40 à +110 °C
 Vitesse maxi 0.5 m/s
 Fluides hydrauliques et lubrifiants à base minérale

➤ Vérification

Tous les vérins subissent une vérification fonctionnelle finale avec pression hydraulique égale à 240 kg/cm² (235 bar)
 Vérins du diamètre 240 et plus sont vérifiés à 205 kg/cm² (200 bar)

➤ Normes

Tous les produits sont projetés selon les normes standard internationales CNR-UNI 10011 considérées à un coefficient de sécurité Ks = 1.5.

Précautions pour un montage correct

- Pendant le montage du vérin, protéger les expansions contre les projections de soudure, de peinture et autres corps étrangers.
- Pendant la peinture, il faut protéger la partie supérieure des expansions à l'aide d'un ruban adhésif ou autre afin d'éviter que la peinture pénètre dans les expansions et cause des dommages aux joints.
- Sur le circuit hydraulique, installer un limiteur de pression taré à 200 bar.
- Nettoyer le réservoir et les tuyaux, installer des filtres adaptés. Bien vérifier l'installation avant utilisation.

➤ En position de repos, la benne ne doit jamais s'appuyer sur le vérin (laisser un espace de 20 mm)

➤ Contrôler que durant le fonctionnement, le vérin ne soit pas entravé par d'autres composants de la benne et vérifier l'angle du siège sphérique.

➤ Eviter de nettoyer les vérins avec un nettoyeur haute pression

➤ Utiliser des huiles hydrauliques et des lubrifiants à base minérale avec viscosité de 10 à 46 cSt à 50°C. Pour une seule viscosité, nous recommandons une base minérale avec indice élevé ISO32, Mobil, Shell, Valvoline, Bechem

➤ Viscosité recommandée :

- ISO22 pour basse température
- ISO32 pour température moyenne
- ISO46 pour haute température

➤ Nous recommandons l'utilisation de paliers avec graisseurs et berceaux

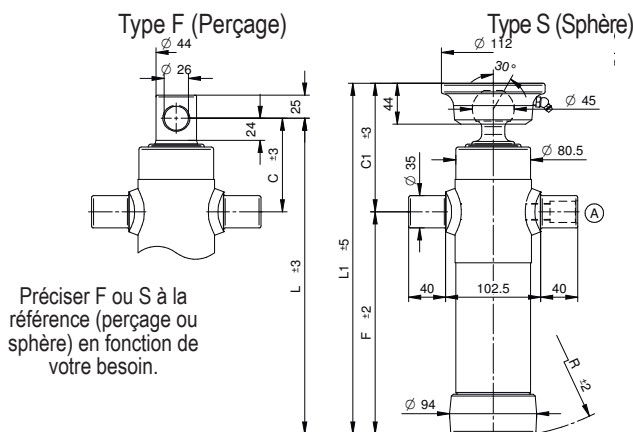
Règles de sécurité importantes

- Ne pas dépasser la pression maximale de service
- Charger selon les limites maximales de capacité
- Répartir le chargement uniformément
- Benner seulement sur un terrain plat
- Benner seulement lorsque le véhicule est à l'arrêt
- Benner seulement s'il n'y a pas de personnes ou obstacles autour
- Si la benne monte de façon irrégulière, il faut le faire descendre tout de suite et en trouver la cause
- Ne pas déplacer le véhicule pour faciliter le déchargement des matériaux
- Repartir seulement si la benne est au repos
- Toujours vérifier la pression des pneus
- Ne jamais travailler sous une benne basculante à moins de respecter l'ensemble des règles de sécurité
- Ne pas altérer la soupape d'arrêt ou le réglage des dispositifs de fin de course
- Nous recommandons d'utiliser le raccord avec clapet parachute qui permet le blocage de la benne au cas où le tuyau de l'huile serait endommagé ou cassé
- Attention ! La non-observation de ces règles annule immédiatement la garantie du vérin.

VÉRINS HYDRAULIQUES TÉLESCOPIQUES

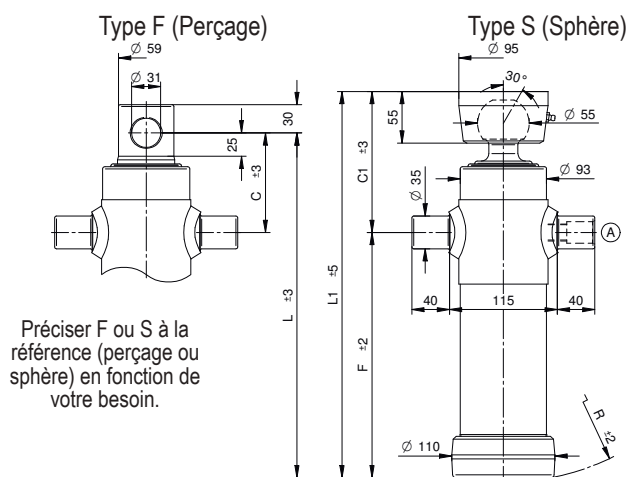
Articulation supérieure - 2 expansions - série légère

P maxi de service : 220 bar - Poids total basculable : 3,5 tonnes à 180 bar



Course	Ø Expansions		C	C1	F	L	L1	R	L. expansion	Poids		Volume d'huile	Référence
	mm	Ø 46 2,9 t.								Ø 61 5,2 t.	F		
455	•	•	100	140	240	340	380	245	300	14	15,5	1,1	405.020.2020 S ou F
525	•	•	100	140	275	375	415	280	335	14,5	16	1,3	405.020.2021 S ou F
595	•	•	100	140	312	412	452	315	370	15,5	17	1,5	405.020.2022 S ou F
695	•	•	100	140	362	462	502	365	420	17,5	19	1,7	405.020.2023 S ou F
795	•	•	100	140	410	510	550	413	470	19	20,5	2	405.020.2024 S ou F
895	•	•	100	140	460	560	600	465	520	21	22,5	2,2	405.020.2025 S ou F
995	•	•	100	140	510	610	650	515	570	23	24,5	2,4	405.020.2026 S ou F

P maxi de service : 220 bar - Poids total basculable : 6 tonnes à 180 bar

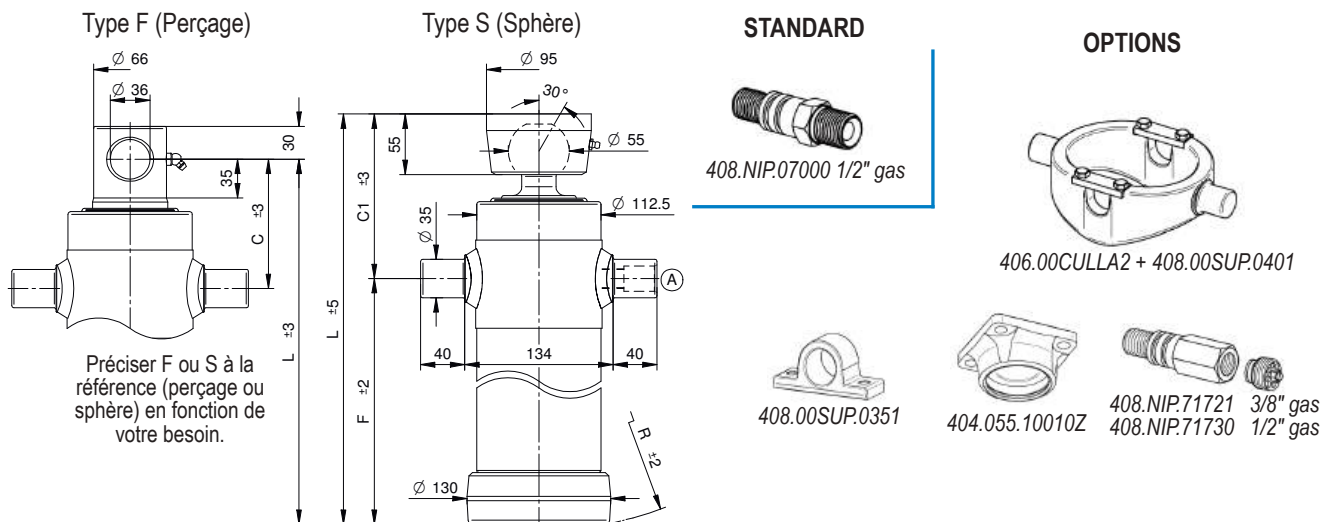


Course	Ø Expansions		C	C1	F	L	L1	R	L. expansion	Poids		Volume d'huile	Référence
	mm	Ø 61 5,2 t.								Ø 76 8,1 t.	F		
495	•	•	105	150	260	365	410	268	320	18	20	2	405.020.3021 S ou F
595	•	•	105	150	310	415	460	315	370	20	22	2,3	405.020.3022 S ou F
695	•	•	105	150	360	465	510	365	420	23	25	2,7	405.020.3023 S ou F
795	•	•	105	150	410	515	560	415	470	26	28	3	405.020.3024 S ou F
895	•	•	105	150	460	565	610	467	520	28	30	3,5	405.020.3025 S ou F
995	•	•	105	150	510	615	660	520	570	30	32	3,8	405.020.3026 S ou F

VÉRINS HYDRAULIQUES TÉLESCOPIQUES

Articulation supérieure - 2 expansions - série lourde

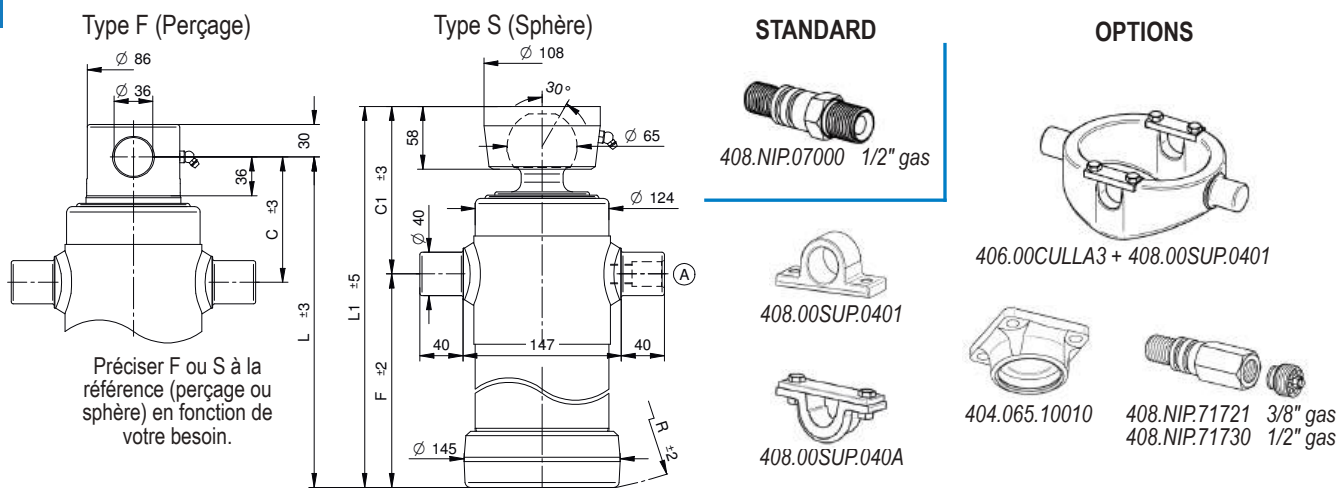
P maxi de service : 220 bar - Poids total basculable : 9 tonnes à 180 bar



Course	Ø Expansions Tonnage		C	C1	F	L	L1	R	L. expansion	Poids		Volume d'huile	Référence
	mm	mm								F	S		
	Ø 68	Ø 88											S (sphère) F (perçage)
	6,5 t.	10,9 t.											
595	•	•	115	150	315	430	465	321	370	27	29	3	406.020.4021 S ou F
695	•	•	115	150	365	480	515	370	420	30	32	3,5	406.020.4022 S ou F
795	•	•	115	150	415	530	565	420	470	33	35	4	406.020.4024 S ou F
895	•	•	115	150	465	580	615	470	520	36	38	4,5	406.020.4025 S ou F

P maxi de service : 220 bar - Poids total basculable : 13 tonnes à 180 bar

40

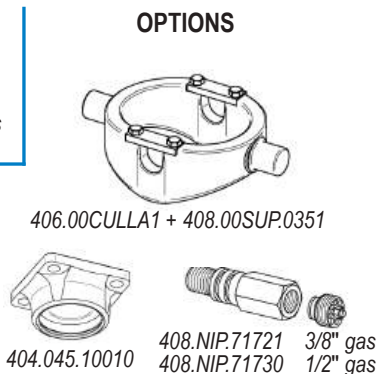
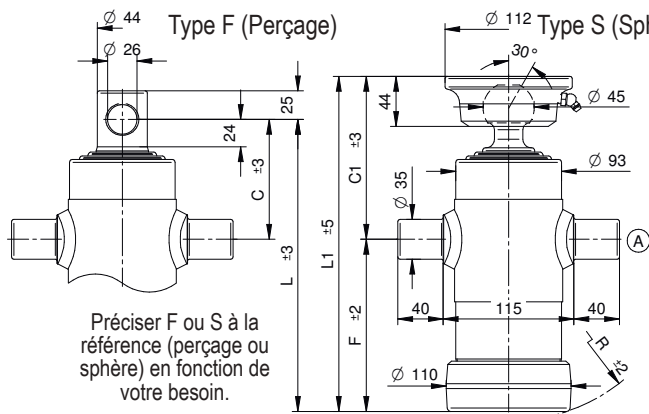


Course	Ø Expansions Tonnage		C	C1	F	L	L1	R	L. expansion	Poids		Volume d'huile	Référence
	mm	mm								F	S		
	Ø 88	Ø 107											S (sphère) F (perçage)
	10,9 t.	16,1 t.											
695	•	•	115	155	365	480	520	373	420	30,5	33	5,3	406.020.4023 S ou F
895	•	•	115	155	465	580	620	472	520	36,5	39	6,8	406.020.4026 S ou F
1095	•	•	145	185	535	680	720	570	620	42,5	45	8,3	406.020.4027 S ou F
1195	•	•	145	185	615	760	800	650	700	47,5	50	10	406.020.4028 S ou F
1395	•	•	145	185	715	860	900	750	800	53,5	56	11,6	406.020.4029 S ou F

VÉRINS HYDRAULIQUES TÉLESCOPIQUES

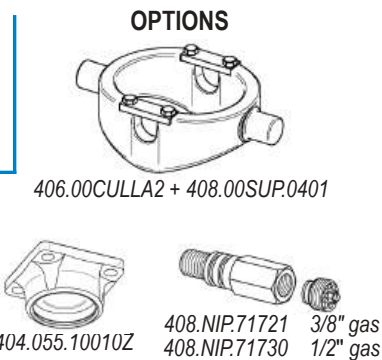
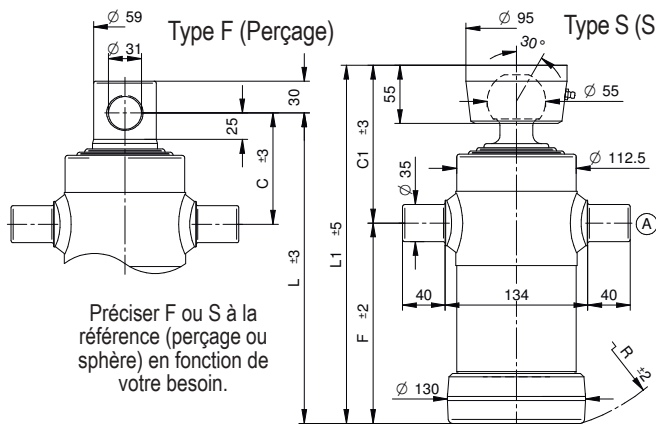
Articulation supérieure - 3 expansions - série légère

P maxi de service : 220 bar - Poids total basculable : 5 tonnes à 180 bar



Course	Ø Expansions Tonnage			C	C1	F	L	L1	R	L. expansion	Poids		Volume d'huile	Référence
	Ø 46	Ø 61	Ø 76								F	S		
mm	2,9 t.	5,2 t.	8,1 t.	mm						Kg		Litre	S (sphère) F (perçage)	
410	•	•	•	105	142	150	255	292	160	210	13,5	15	1,5	405.030.2030 S ou F
500	•	•	•	105	142	180	285	322	190	240	14	15,5	1,6	405.030.2031 S ou F
593	•	•	•	105	142	210	315	352	220	270	15	16,5	2	405.030.2032 S ou F
683	•	•	•	105	142	240	345	382	250	300	16,5	18	2,2	405.030.2033 S ou F
790	•	•	•	105	142	275	380	417	280	335	18	19,5	2,5	405.030.2034 S ou F
893	•	•	•	105	142	310	415	452	315	370	19,5	21	2,8	405.030.2035 S ou F
1043	•	•	•	105	142	360	465	502	365	420	21,5	23	3,3	405.030.2036 S ou F
1283	•	•	•	105	142	440	545	582	445	500	25	26,5	4	405.030.2037 S ou F
1490	•	•	•	105	142	510	615	652	515	570	28,5	30	4,7	405.030.2038 S ou F

P maxi de service : 220 bar - Poids total basculable : 8 tonnes à 180 bar

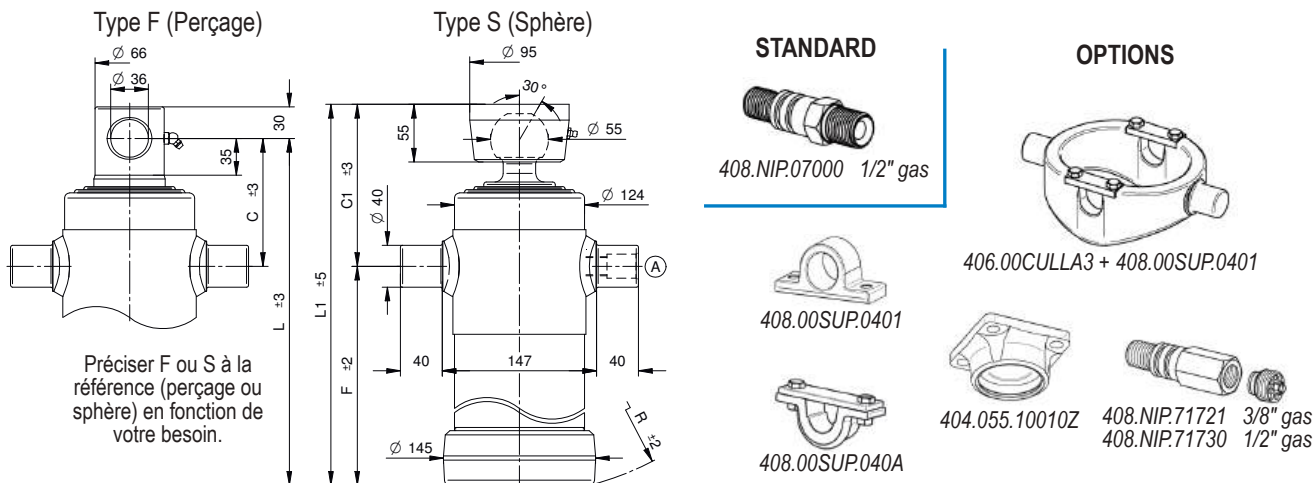


Course	Ø Expansions Tonnage			C	C1	F	L	L1	R	L. expansion	Poids		Volume d'huile	Référence
	Ø 61	Ø 76	Ø 91								F	S		
mm	5,2 t.	8,1 t.	11,7 t.	mm						Kg		Litre	S (sphère) F (perçage)	
500	•	•	•	105	147	190	295	337	200	240	20	22	2,5	405.030.3030 S ou F
593	•	•	•	105	147	220	325	367	230	270	22	24	2,8	405.030.3031 S ou F
683	•	•	•	105	147	250	355	397	260	300	24	26	3,3	405.030.3032 S ou F
785	•	•	•	110	152	280	390	432	290	335	27	29	3,8	405.030.3033 S ou F
893	•	•	•	110	152	315	425	467	325	370	29	31	4,2	405.030.3034 S ou F
1043	•	•	•	110	152	365	475	517	375	420	33	35	5	405.030.3035 S ou F
1283	•	•	•	110	152	445	555	597	450	500	38	40	6	405.030.3036 S ou F
1493	•	•	•	110	152	515	625	667	520	570	42	44	7	405.030.3037 S ou F

VÉRINS HYDRAULIQUES TÉLESCOPIQUES

Articulation supérieure - 3 expansions - série lourde

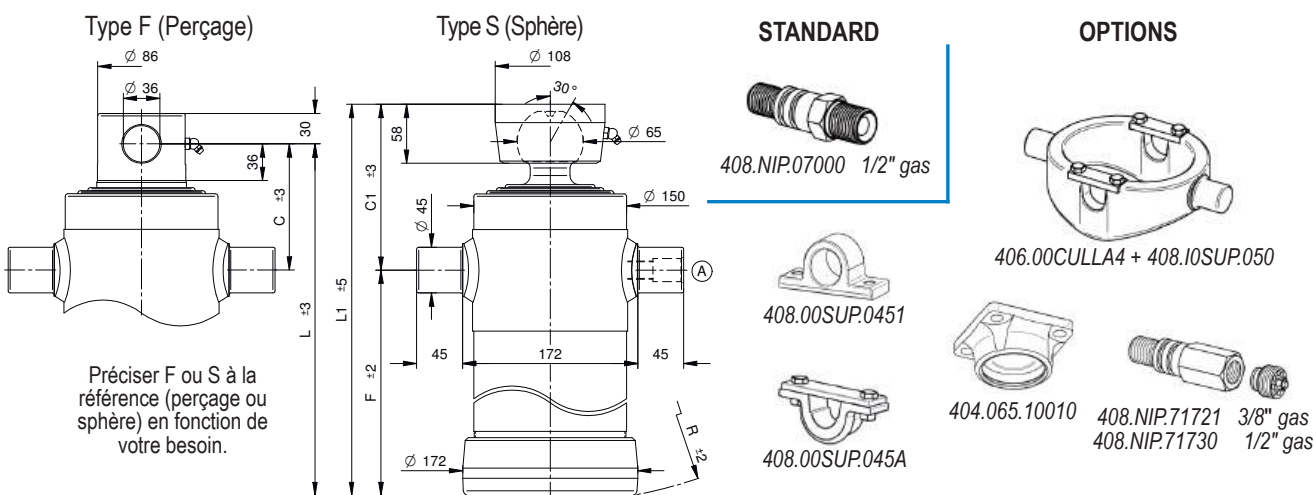
P maxi de service : 220 bar - Poids total basculable : 11 tonnes à 180 bar



Course	Ø Expansions Tonnage			C	C1	F	L	L1	R	L. expansion	Poids		Volume d'huile	Référence
	Ø 68 6,5 t.	Ø 88 10,9 t.	Ø 107 16,1 t.								F	S		
743	•	•	•	123	155	265	388	420	271	320	33	35	4,7	406.030.4031 S ou F
785	•	•	•	123	155	280	403	435	290	335	34	36	5	406.030.4032 S ou F
893	•	•	•	123	155	315	438	470	325	370	36	38	5,7	406.030.4033 S ou F
1043	•	•	•	123	155	365	488	520	372	420	40	42	6,6	406.030.4034 S ou F
1283	•	•	•	123	155	445	568	580	450	500	47	49	8,2	406.030.4035 S ou F
1493	•	•	•	123	155	515	638	669	520	570	53	55	9,4	406.030.4037 S ou F

P maxi de service : 220 bar - Poids total basculable : 16 tonnes à 180 bar

42

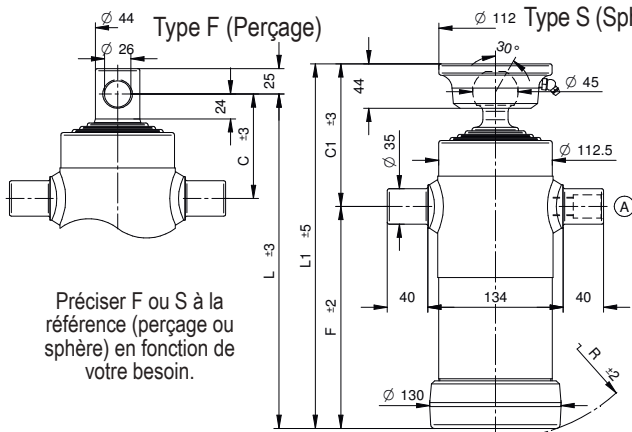


Course	Ø Expansions Tonnage			C	C1	F	L	L1	R	L. expansion	Poids		Volume d'huile	Référence
	Ø 88 10,9 t.	Ø 107 16,1 t.	Ø 126 22,4 t.								F	S		
1273	•	•	•	125	162	443	568	605	455	500	55	57	12	406.030.4036 S ou F
1483	•	•	•	125	162	513	638	675	525	570	61	63	13,8	406.030.4038 S ou F
2093	•	•	•	123	155	715	838	869	720	800	68	70	13	406.030.4040 S ou F

VÉRINS HYDRAULIQUES TÉLESCOPIQUES

Articulation supérieure - 4 expansions - série légère

P maxi de service : 200 bar - Poids total basculable : 7 tonnes à 180 bar



STANDARD

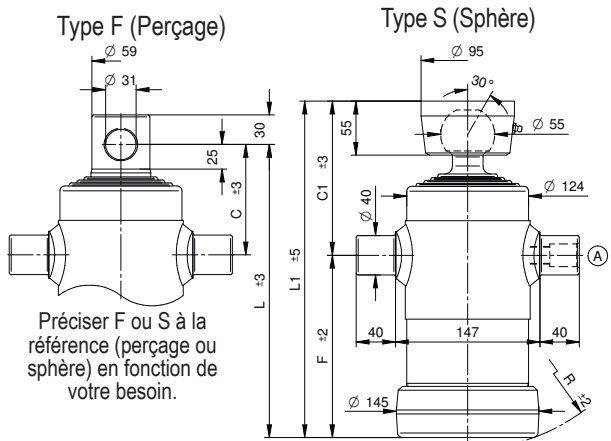


OPTIONS



Course mm	Ø Expansions Tonnage				C	C1	F	L	L1	R	L. expansion	Poids		Volume d'huile	Référence	
	Ø 46 2,9 t.	Ø 61 5,2 t.	Ø 76 8,1 t.	Ø 91 11,7 t.								F	S		Kg	Litre
500	•	•	•	•	103	140	130	233	270	148	180	16,5	18	2	405.040.3060	S ou F
590	•	•	•	•	103	140	170	273	310	182	220	19	20,5	2,4	405.040.3061	S ou F
670	•	•	•	•	103	140	190	293	330	200	240	19,5	21	2,7	405.040.3062	S ou F
790	•	•	•	•	103	140	220	323	360	230	270	20,5	22	3,2	405.040.3063	S ou F
910	•	•	•	•	103	140	250	353	390	260	300	23,5	25	3,6	405.040.3064	S ou F
1050	•	•	•	•	103	145	280	388	425	290	335	25,5	27	4,3	405.040.3065	S ou F
1190	•	•	•	•	103	145	315	423	460	325	370	27,5	29	4,7	405.040.3066	S ou F
1390	•	•	•	•	103	145	365	473	510	370	420	31	32,5	6	405.040.3067	S ou F
1710	•	•	•	•	103	145	445	553	590	450	500	35,5	37	6,7	405.040.3068	S ou F
1990	•	•	•	•	103	145	515	623	660	520	570	39	40,5	7,9	405.040.3069	S ou F

P maxi de service : 200 bar - Poids total basculable : 10 tonnes à 180 bar



STANDARD



OPTIONS

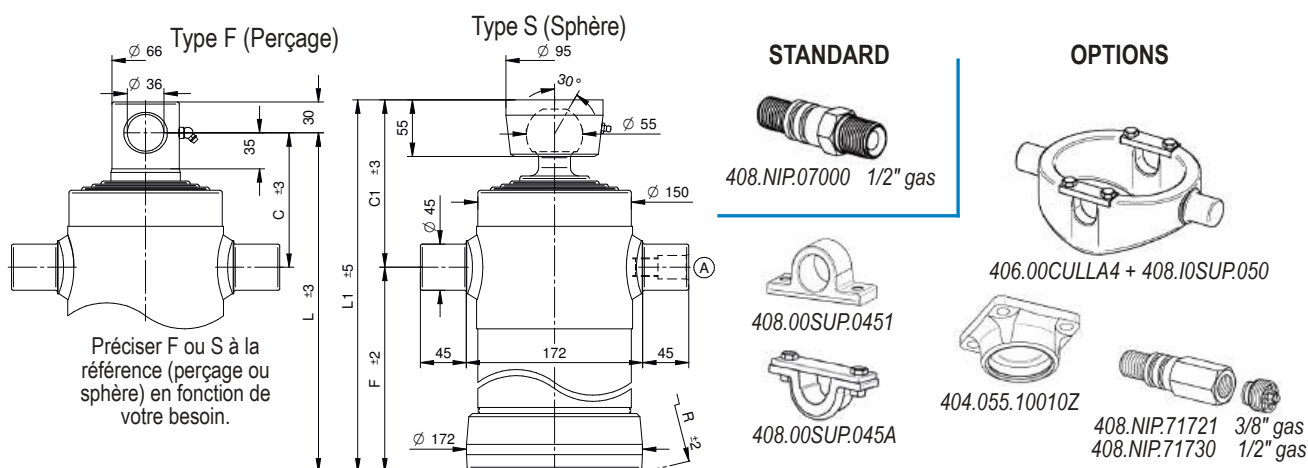


Course mm	Ø Expansions Tonnage				C	C1	F	L	L1	R	L. expansion	Poids		Volume d'huile	Référence	
	Ø 61 5,2 t.	Ø 76 8,1 t.	Ø 91 11,7 t.	Ø 107 16,1 t.								F	S		Kg	Litre
670	•	•	•	•	112	156	185	297	341	200	240	25	26,5	4	405.040.3041	S ou F
830	•	•	•	•	112	156	225	337	381	240	280	28,5	30	5	405.040.3042	S ou F
950	•	•	•	•	112	156	255	367	411	265	310	30	31,5	5,6	405.040.3043	S ou F
1050	•	•	•	•	112	156	280	392	436	290	335	32	33,5	6,2	405.040.3044	S ou F
1190	•	•	•	•	112	156	315	427	471	325	370	34,5	36	7	405.040.3045	S ou F
1290	•	•	•	•	112	156	340	452	496	350	395	37,5	39	7,5	405.040.3046	S ou F
1510	•	•	•	•	112	156	395	507	551	405	450	41,5	43	8,8	405.040.3047	S ou F
1710	•	•	•	•	112	156	445	557	601	450	500	45	46,5	10	405.040.3048	S ou F
1990	•	•	•	•	112	156	515	627	671	520	570	49,5	51	11	405.040.3049	S ou F

VÉRINS HYDRAULIQUES TÉLESCOPIQUES

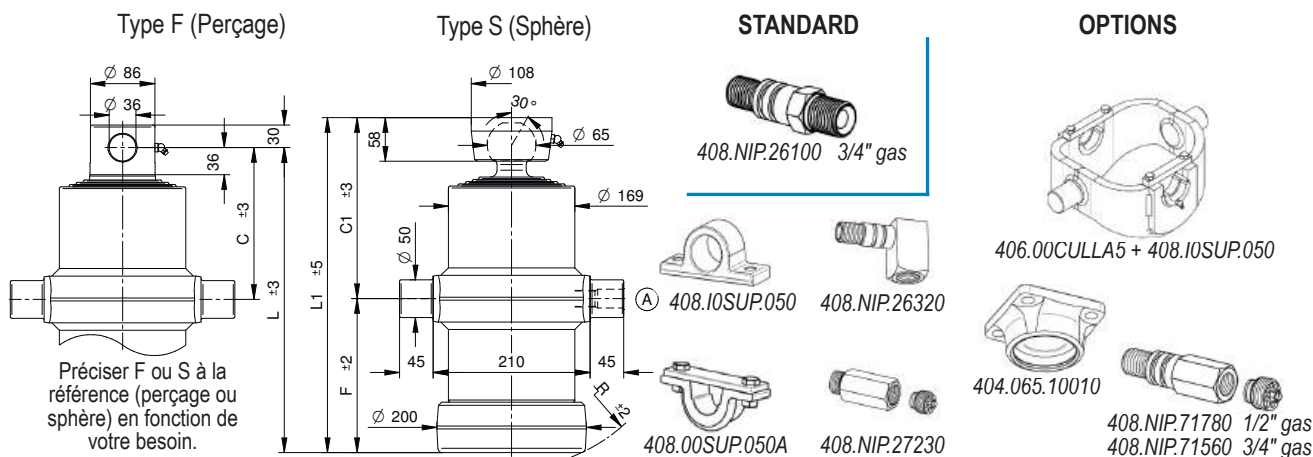
Articulation supérieure - 4 expansions - série lourde

P maxi de service : 220 bar - Poids total basculable : 14 tonnes à 180 bar



Course	Ø Expansions Tonnage				C	C1	F	L	L1	R	L. expansion	Poids		Volume d'huile	Référence	
	mm	Ø 68 6,5 t.	Ø 88 10,9 t.	Ø 107 16,1 t.								Ø 126 22,4 t.	mm		Kg	Litre
1980	•	•	•	•	130	162	515	645	677	523	570	75,5	77	15,6	406.040.4040	S ou F
1040	•	•	•	•	130	162	278	408	440	295	335	48	49,5	8,3	406.040.4041	S ou F
1220	•	•	•	•	130	162	325	455	487	340	380	53,5	55	9,7	406.040.4042	S ou F
1500	•	•	•	•	130	162	395	525	557	405	450	61,5	63	12	406.040.4043	S ou F
1700	•	•	•	•	130	162	445	575	607	455	500	67,5	69	13,5	406.040.4044	S ou F

P maxi de service : 220 bar - Poids total basculable : 20 tonnes à 180 bar

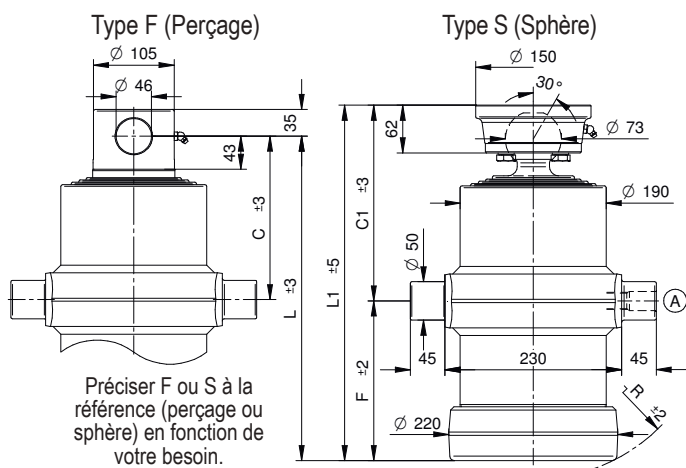


Course	Ø Expansions Tonnage				C	C1	F	L	L1	R	L. expansion	Poids		Volume d'huile	Référence	
	mm	Ø 88 10,9 t.	Ø 107 16,1 t.	Ø 126 22,4 t.								Ø 145 29,7 t.	mm		Kg	Litre
1030	•	•	•	•	200	240	205	405	445	230	335	59	61	11,7	406.040.4070	S ou F
970	•	•	•	•	200	240	190	390	430	215	320	54	56	11,5	406.040.4071	S ou F
1210	•	•	•	•	200	240	250	450	490	270	380	64	66	13,7	406.040.4072	S ou F
1490	•	•	•	•	200	240	320	520	560	335	450	71	73	16,8	406.040.4045	S ou F
1690	•	•	•	•	200	240	370	570	610	385	500	78	80	19	406.040.4046	S ou F
1970	•	•	•	•	200	240	440	640	680	450	570	84	88	22,2	406.040.4047	S ou F
2510	•	•	•	•	200	240	600	800	840	610	730	104	106	30	406.040.4090	S ou F
2190	•	•	•	•	200	240	520	720	760	530	650	93	95	27	406.040.4091	S ou F

VÉRINS HYDRAULIQUES TÉLESCOPIQUES

Articulation supérieure - 4 expansions - série lourde

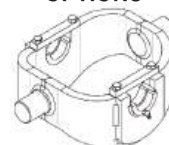
P maxi de service : 220 bar - Poids total basculable : 25 tonnes à 180 bar



STANDARD



OPTIONS



406.00CULLA6
+ 408.I0SUP.050



408.NIP.26320



408.NIP.27230



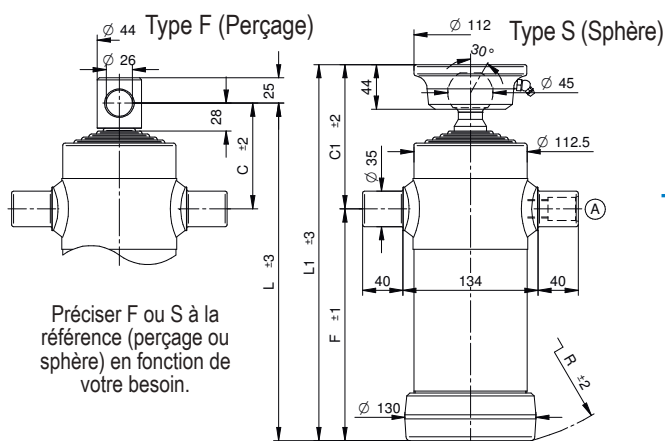
408.NIP.71780 1/2" gas
408.NIP.71560 3/4" gas

Course	Ø Expansions Tonnage				C	C1	F	L	L1	R	L. expansion	Poids		Volume d'huile	Référence
	mm	Ø 107 16,1 t.	Ø 126 22,4 t.	Ø 145 29,7 t.								Ø 165 38,4 t.	F		
1010	•	•	•	•	212	253	210	422	463	240	335	72	74	15,8	406.040.4080 S ou F
1190	•	•	•	•	212	253	255	476	508	280	380	78	80	18,5	406.040.4081 S ou F
1470	•	•	•	•	212	253	325	537	578	450	450	88	90	22,6	406.040.4082 S ou F
1670	•	•	•	•	212	253	375	587	628	500	500	94	96	25,6	406.040.4083 S ou F
1950	•	•	•	•	212	253	445	657	698	570	570	102	104	29,7	406.040.4048 S ou F
2510	•	•	•	•	212	253	605	817	858	730	730	128	130	40	406.040.4049 S ou F
2190	•	•	•	•	212	253	535	737	778	650	650	118	120	33	406.040.4084 S ou F

VÉRINS HYDRAULIQUES TÉLESCOPIQUES

Articulation supérieure - 5 expansions - série légère

P maxi de service : 200 bar - Poids total basculable : 5 tonnes à 180 bar



Préciser F ou S à la référence (perçage ou sphère) en fonction de votre besoin.

STANDARD



OPTIONS



406.00CULLA2 + 408.00SUP.0401



408.00SUP.0351



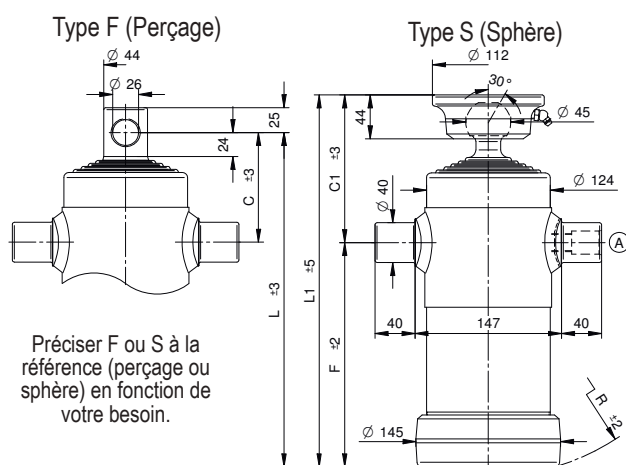
404.045.10010



408.NIP.71720 3/8" gas
408.NIP.71730 1/2" gas

Course	Ø Expansions Tonnage					C	C1	F	L	L1	R	L. expansion	Poids		Volume d'huile	Référence
	Ø 32	Ø 46	Ø 61	Ø 76	Ø 91								F	S		
mm	1,4 t.	2,9 t.	5,2 t.	8,1 t.	11,7 t.	mm						Kg		Litre	S (sphère) F (perçage)	
680	•	•	•	•	•	105	142	160	265	302	166	210	19,5	21	2,6	405.050.5020 S ou F
830	•	•	•	•	•	105	142	190	295	332	196	240	20,5	22	3,2	405.050.5021 S ou F
1030	•	•	•	•	•	105	142	230	335	372	236	280	22,5	24	3,9	405.050.5022 S ou F
1230	•	•	•	•	•	105	142	270	375	412	276	320	24,5	26	4,7	405.050.5023 S ou F

P maxi de service : 200 bar - Poids total basculable : 8 tonnes à 180 bar



Préciser F ou S à la référence (perçage ou sphère) en fonction de votre besoin.

STANDARD



OPTIONS



406.00CULLA3 + 408.00SUP.0401



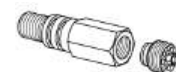
408.00SUP.0401



408.00SUP.040A



404.045.10010



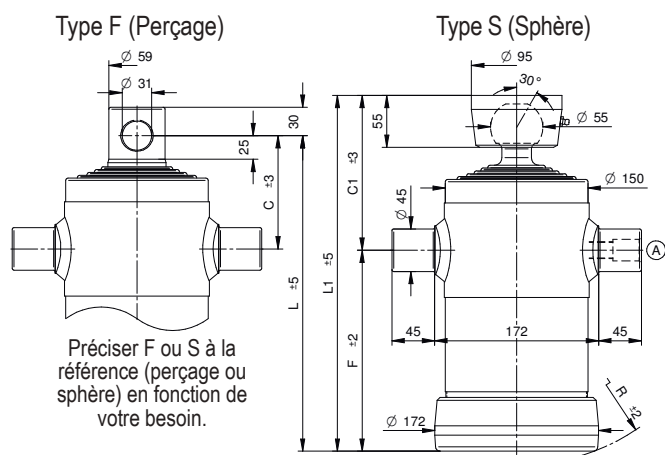
408.NIP.717201 3/8" gas
408.NIP.71730 1/2" gas

Course	Ø Expansions Tonnage					C	C1	F	L	L1	R	L. expansion	Poids		Volume d'huile	Référence
	Ø 46	Ø 61	Ø 76	Ø 91	Ø 107								F	S		
mm	2,9 t.	5,2 t.	8,1 t.	11,7 t.	16,1 t.	mm						Kg		Litre	S (sphère) F (perçage)	
500	•	•	•	•	•	100	140	95	195	235	125	150	17	18,5	2,5	405.050.3090 S ou F
690	•	•	•	•	•	110	150	155	265	305	172	210	22	23,5	3,5	405.050.3050 S ou F
840	•	•	•	•	•	110	150	185	295	335	200	240	23,5	25	4,5	405.050.3091 S ou F
1040	•	•	•	•	•	110	150	225	335	375	237	280	27,5	29	5	405.050.3092 S ou F
1190	•	•	•	•	•	110	150	255	365	405	265	310	29,5	31	6	405.050.3093 S ou F
1490	•	•	•	•	•	110	150	315	425	465	325	370	33,5	35	7,5	405.050.3094 S ou F
2140	•	•	•	•	•	110	150	445	555	595	450	500	43,5	45	10,8	405.050.3095 S ou F
2490	•	•	•	•	•	110	150	515	625	665	520	570	49	50,5	12,4	405.050.3096 S ou F
1315	•	•	•	•	•	110	150	280	390	430	290	335	30,5	32	7	405.050.3097 S ou F
765	•	•	•	•	•	110	150	170	280	320	185	225	23	24,5	3,9	405.050.3098 S ou F
1855	•	•	•	•	•	110	150	395	505	545	402	450	39	40,5	9,5	405.050.3099 S ou F

VÉRINS HYDRAULIQUES TÉLESCOPIQUES

Articulation supérieure - 5 expansions - série légère

P maxi de service : 200 bar - Poids total basculable : 11 tonnes à 180 bar



STANDARD



OPTIONS



406.00CULLA4 + 408.10SUP.050



404.055.10010Z



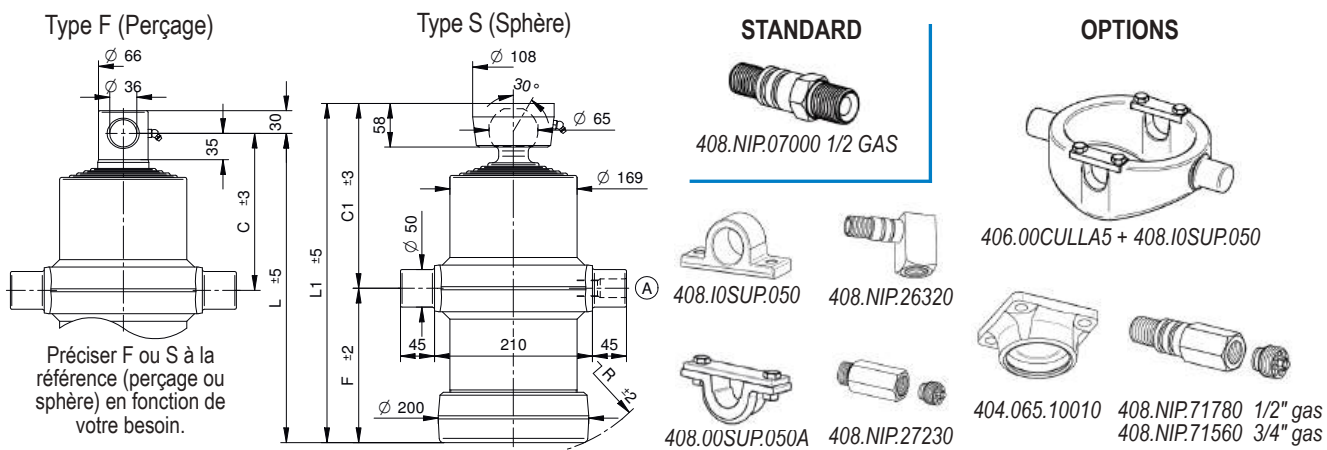
408.NIP.717201 3/8" gas
408.NIP.71730 1/2" gas

Course	Ø Expansions Tonnage					C	C1	F	L	L1	R	L. expansion	Poids		Volume d'huile	Référence
	Ø 61 5,2 t.	Ø 76 8,1 t.	Ø 91 11,7 t.	Ø 107 16,1 t.	Ø 126 22,4 t.								F	S		
mm	mm															S (sphère) F (perçage)
980	•	•	•	•	•	120	165	213	333	378	230	270	39	40,5	7,5	405.050.3051 S ou F
1230	•	•	•	•	•	120	165	263	383	428	280	320	44,5	46	9	405.050.3052 S ou F
1480	•	•	•	•	•	120	165	313	433	478	330	370	51,5	53	11	405.050.3053 S ou F
1880	•	•	•	•	•	120	165	393	513	558	405	450	60	61,5	13,5	405.050.3054 S ou F
2130	•	•	•	•	•	120	165	443	563	608	455	500	65,5	67	15,5	405.050.3055 S ou F
2480	•	•	•	•	•	120	165	513	633	678	525	570	73,5	75	18	405.050.3056 S ou F
830	•	•	•	•	•	120	165	183	303	348	205	240	35,5	37	6,5	405.050.3057 S ou F
1610	•	•	•	•	•	120	165	338	458	503	360	395	54,5	56	12	405.050.3058 S ou F

VÉRINS HYDRAULIQUES TÉLESCOPIQUES

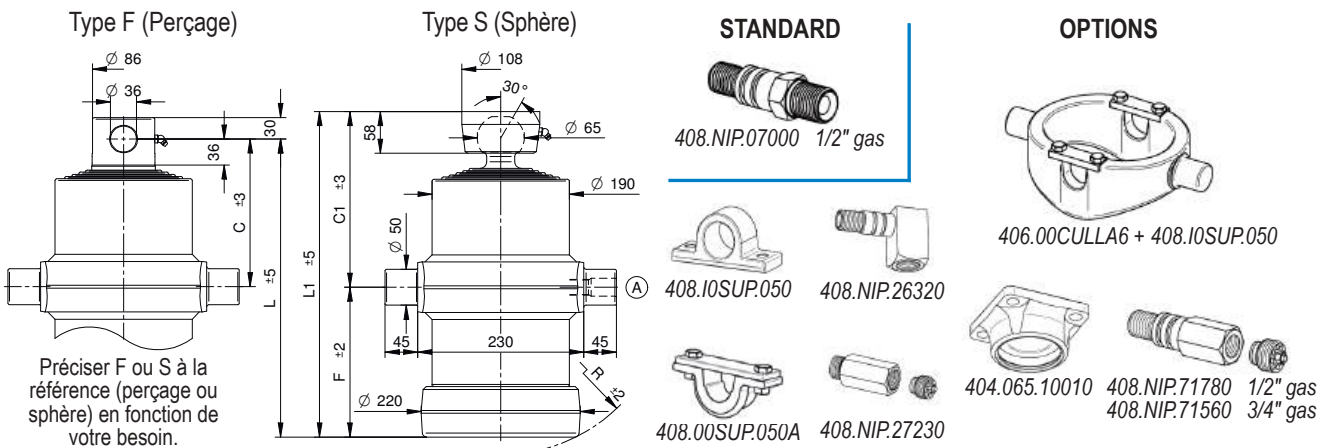
Articulation supérieure - 5 expansions - série lourde

P maxi de service : 220 bar - Poids total basculable : 16 tonnes à 180 bar



Course	Ø Expansions Tonnage					C	C1	F	L	L1	R	L. expansion	Poids		Volume d'huile	Référence		
	mm	Ø68	Ø88	Ø107	Ø126								Ø145	F		S	Kg	Litre
	mm	6,5 t.	10,9 t.	16,1 t.	22,4 t.	29,7 t.	mm					Kg		Litre				
1295	•	•	•	•	•	•	205	245	205	410	450	230	335	63	65,5	12,7	406.050.5000	S ou F
1520	•	•	•	•	•	•	205	245	250	455	495	270	380	70	72,5	14,8	406.050.5001	S ou F
1870	•	•	•	•	•	•	205	245	320	525	565	335	450	79	81,5	18,2	406.050.4050	S ou F
2120	•	•	•	•	•	•	205	245	370	575	615	385	500	86	88,5	20,6	406.050.4051	S ou F
2470	•	•	•	•	•	•	205	245	440	645	685	450	570	95	97,5	24	406.050.5002	S ou F
2990	•	•	•	•	•	•	205	245	570	775	815	580	700	114	116,5	29	406.050.5015	S ou F

P maxi de service : 220 bar - Poids total basculable : 22 tonnes à 180 bar

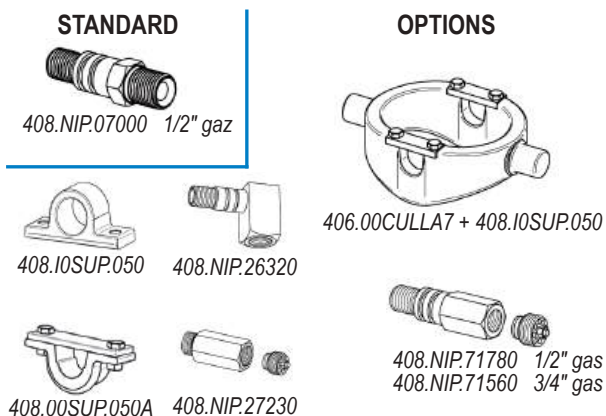
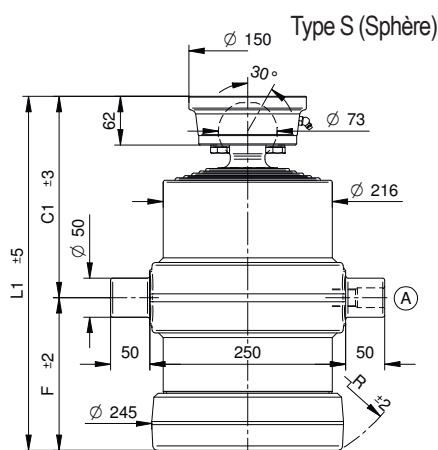


Course	Ø Expansions Tonnage					C	C1	F	L	L1	R	L. expansion	Poids		Volume d'huile	Référence		
	mm	Ø88	Ø107	Ø126	Ø145								Ø165	F		S	Kg	Litre
	mm	10,9 t.	16,1 t.	22,4 t.	29,7 t.	38,4 t.	mm					Kg		Litre				
1275	•	•	•	•	•	•	205	245	205	410	450	235	335	75	78	17,5	406.050.5005	S ou F
1500	•	•	•	•	•	•	205	245	250	455	495	275	380	82	85	20,3	406.050.5006	S ou F
1850	•	•	•	•	•	•	205	245	320	525	565	340	450	91	94	25	406.050.5007	S ou F
2100	•	•	•	•	•	•	205	245	370	575	615	390	500	97	100	28,2	406.050.4052	S ou F
2450	•	•	•	•	•	•	205	245	440	645	685	460	570	106	109	32,8	406.050.4053	S ou F
3490	•	•	•	•	•	•	205	245	670	875	915	680	800	136	139	46	406.050.5010	S ou F
2990	•	•	•	•	•	•	205	245	570	775	815	580	700	123	126	40	406.050.5011	S ou F
2740	•	•	•	•	•	•	205	245	520	725	765	530	650	110	113	37	406.050.5012	S ou F

VÉRINS HYDRAULIQUES TÉLESCOPIQUES

Articulation supérieure - 5 expansions - série lourde

P maxi de service : 220 bar - Poids total basculable : 29 tonnes à 180 bar

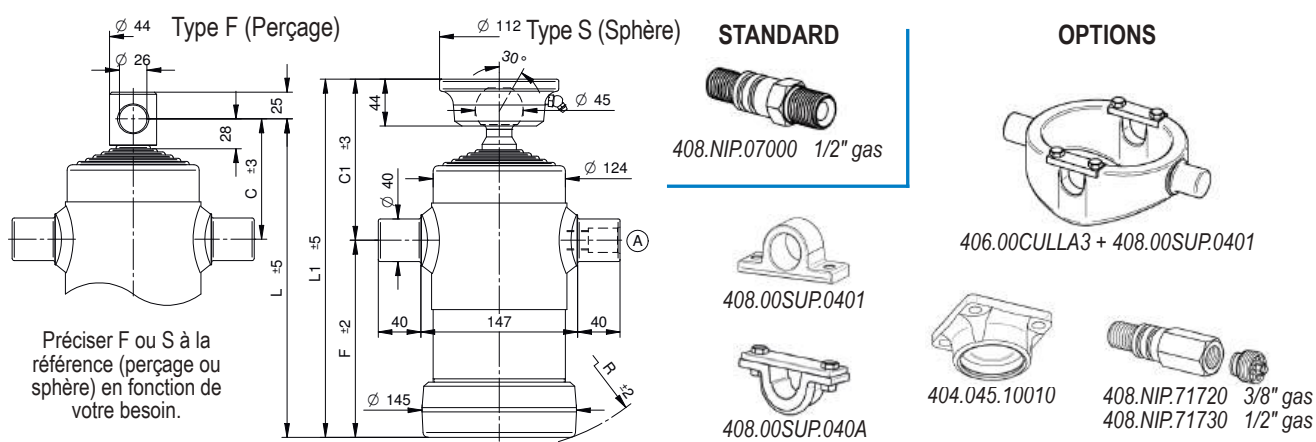


Course	Ø Expansions Tonnage					C	C1	F	L	L1	R	L. expansion	Poids	Volume d'huile	Référence
	mm	Ø107 16,1 t.	Ø126 22,4 t.	Ø145 29,7 t.	Ø165 38,4 t.										
1170	•	•	•	•	•	-	258	195	-	453	230	320	98	21	406.050.5030S
1245	•	•	•	•	•	-	258	210	-	468	244	335	101	22	406.050.5031S
1450	•	•	•	•	•	-	258	255	-	513	283	380	110	26	406.050.5032S
1800	•	•	•	•	•	-	258	325	-	583	348	450	124	31	406.050.5033S
2050	•	•	•	•	•	-	258	375	-	633	395	500	134	36	406.050.5034S
2400	•	•	•	•	•	-	258	445	-	703	462	570	148	42	406.050.5035S
2675	•	•	•	•	•	-	258	525	-	783	540	650	164	47	406.050.5036S
2925	•	•	•	•	•	-	258	575	-	833	590	700	174	51	406.050.5037S
2240	•	•	•	•	•	-	258	415	-	673	433	540	143	40	406.050.5038S

VÉRINS HYDRAULIQUES TÉLESCOPIQUES

Articulation supérieure - 6 expansions - série légère

P maxi de service : 200 bar - Poids total basculable : 6 tonnes à 180 bar

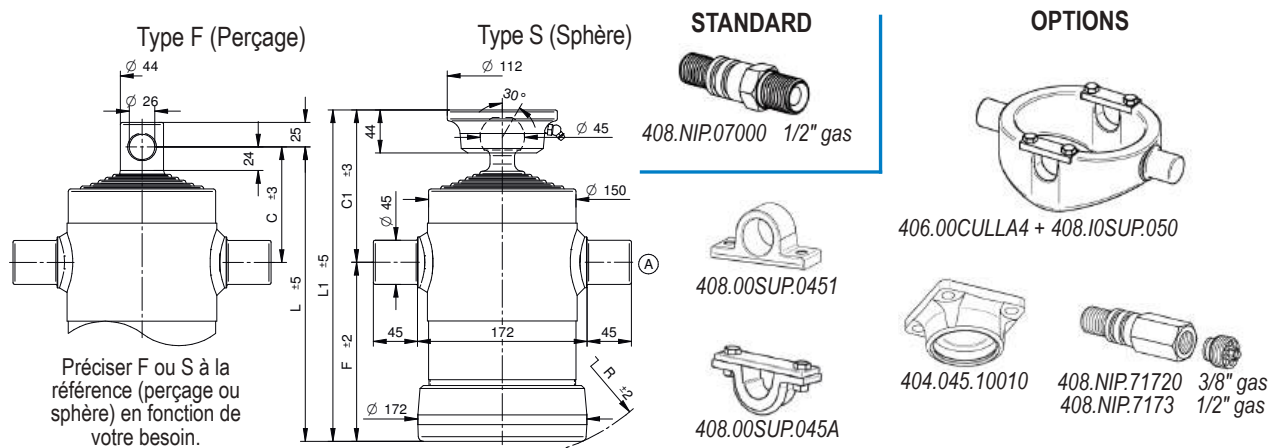


Préciser F ou S à la référence (perçage ou sphère) en fonction de votre besoin.

Course	Ø Expansions Tonnage						C	C1	F	L	L1	R	L. expansion	Poids		Volume d'huile	Référence	
	mm	Ø30	Ø46	Ø61	Ø76	Ø91								Ø107	F			S
	mm	1,1 t.	2,9 t.	5,2 t.	8,1 t.	11,7 t.	16,1 t.	mm						Kg	Litre		S (sphère) F (perçage)	
600		•	•	•	•	•	•	97	135	98	195	233	125	150	18	19,5	3	405.060.6000 S ou F
450		•	•	•	•	•	•	70	105	95	165	200	120	115	13	14,5	2,5	405.060.6001 S ou F
840		•	•	•	•	•	•	100	135	155	255	290	172	210	21	23,5	3,6	405.060.6002 S ou F
1005		•	•	•	•	•	•	120	155	185	305	340	200	240	24,2	25,7	4,5	405.060.6003 S ou F
1245		•	•	•	•	•	•	120	155	225	345	380	240	280	27	28,5	5,5	405.060.6004 S ou F

P maxi de service : 200 bar - Poids total basculable : 9 tonnes à 180 bar

50



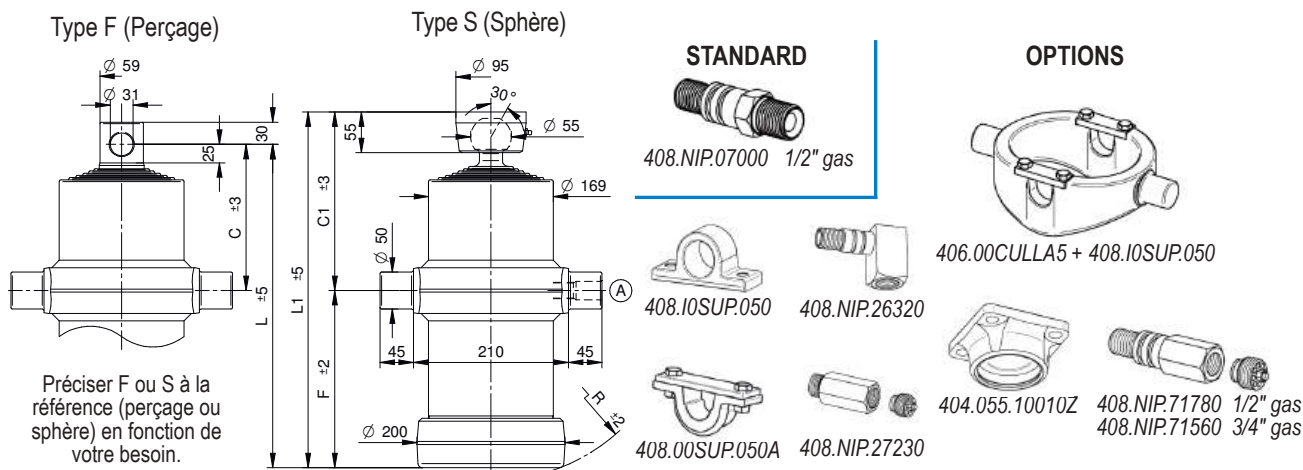
Préciser F ou S à la référence (perçage ou sphère) en fonction de votre besoin.

Course	Ø Expansions Tonnage						C	C1	F	L	L1	R	L. expansion	Poids		Volume d'huile	Référence	
	mm	Ø46	Ø61	Ø76	Ø91	Ø107								Ø126	F			S
	mm	2,9 t.	5,2 t.	8,1 t.	11,7 t.	16,1 t.	22,4 t.	mm						Kg	Litre		S (sphère) F (perçage)	
690		•	•	•	•	•	•	118	155	123	241	278	155	170	27	28,5	4,3	405.060.6005 S ou F
1000		•	•	•	•	•	•	118	155	183	301	338	205	240	34,5	36	6,5	405.060.6006 S ou F
1180		•	•	•	•	•	•	118	155	213	331	368	235	270	38	39,5	7,1	405.060.6007 S ou F
1480		•	•	•	•	•	•	118	155	263	381	418	280	320	44	45,5	8,9	405.060.6008 S ou F
1780		•	•	•	•	•	•	118	155	313	431	468	330	370	49,5	51	11,2	405.060.6009 S ou F
2257		•	•	•	•	•	•	118	155	393	511	548	405	450	54,5	56	12	405.060.6010 S ou F
2557		•	•	•	•	•	•	118	155	443	561	598	455	500	60	61,5	16	405.060.6011 S ou F
2977		•	•	•	•	•	•	118	155	513	631	668	525	570	68	69,5	19	405.060.6012 S ou F

VÉRINS HYDRAULIQUES TÉLESCOPIQUES

Articulation supérieure - 6 expansions - série légère

P maxi de service : 200 bar - Poids total basculable : 13 tonnes à 180 bar

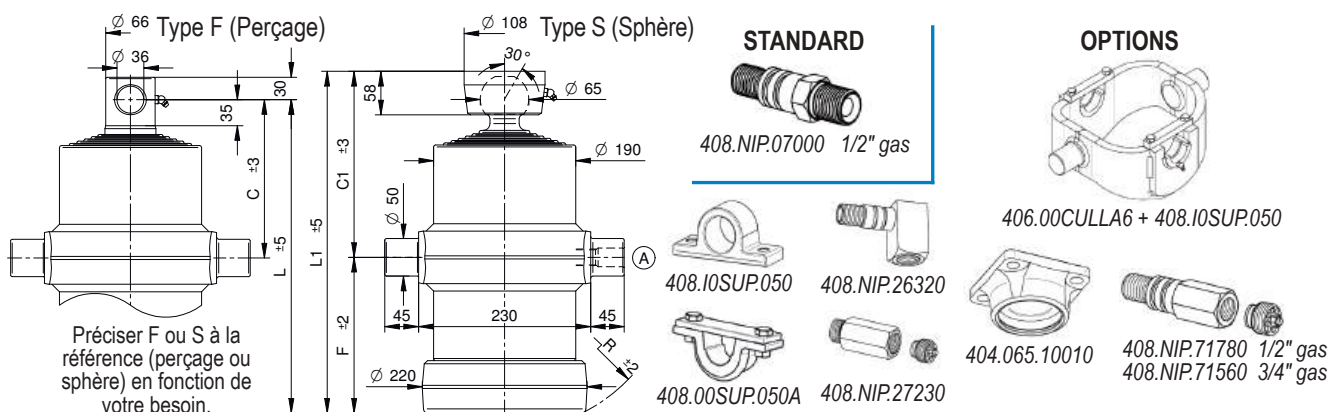


Course	Ø Expansions Tonnage						C	C1	F	L	L1	R	L. expansion	Poids		Volume d'huile	Référence
	Ø61 5,2 t.	Ø76 8,1 t.	Ø91 11,7 t.	Ø107 16,1 t.	Ø126 22,4 t.	Ø145 29,7 t.								F	S		
985	•	•	•	•	•	•	198	242	110	308	352	150	240	50	52	10	405.060.6017S ou F
1165	•	•	•	•	•	•	198	242	140	338	382	170	270	54	56	10,5	405.060.6018S ou F
1345	•	•	•	•	•	•	198	242	170	368	412	197	300	59	61	12	405.060.6019S ou F
1465	•	•	•	•	•	•	198	242	190	388	432	215	320	61	63	13	405.060.6020S ou F
1765	•	•	•	•	•	•	198	242	240	438	482	260	370	68	70	15,6	405.060.6021S ou F
2245	•	•	•	•	•	•	198	242	320	518	562	335	450	78	80	19,8	405.060.6022S ou F
2545	•	•	•	•	•	•	198	242	370	568	612	385	500	86	88	23	405.060.6023S ou F
2965	•	•	•	•	•	•	198	242	440	638	682	450	570	95	97	26	405.060.6024S ou F
3585	•	•	•	•	•	•	198	242	570	768	812	580	700	114	116	32	405.060.6025S ou F

VÉRINS HYDRAULIQUES TÉLESCOPIQUES

Articulation supérieure - 6 expansions - série lourde

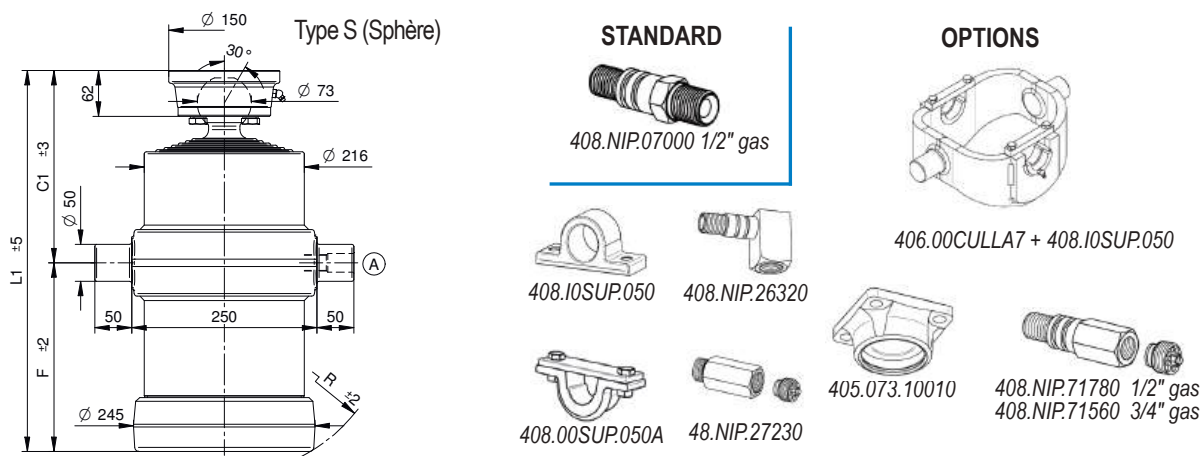
P maxi de service : 220 bar - Poids total basculable : 20 tonnes à 180 bar



Course	Ø Expansions Tonnage						C	C1	F	L	L1	R	L. expansion	Poids		Volume d'huile	Référence
	Ø 68	Ø 88	Ø 107	Ø 126	Ø 145	Ø 165								F	S		
mm	6,5 t.	10,9 t.	16,1 t.	22,4 t.	29,7 t.	38,4 t.	mm						Kg		Litre	S (sphère) F (perçage)	
1540	•	•	•	•	•	•	212	248	208	420	456	235	335	80	82	18,5	406.060.4058 S ou F
1810	•	•	•	•	•	•	212	248	253	465	501	275	380	87	89	21,5	406.060.4059 S ou F
2225	•	•	•	•	•	•	212	248	323	535	571	345	450	100	102	25,9	406.060.4060 S ou F
2525	•	•	•	•	•	•	212	248	373	585	621	390	500	108	110	29,4	406.060.4061 S ou F
2945	•	•	•	•	•	•	212	248	443	655	691	460	570	123	125	34,6	406.060.4062 S ou F
3405	•	•	•	•	•	•	212	248	543	755	791	555	670	142	144	40	406.060.4063 S ou F
3585	•	•	•	•	•	•	212	248	573	785	821	585	700	147	149	42	406.060.4064 S ou F
3765	•	•	•	•	•	•	212	248	603	815	851	615	730	153	155	44	406.060.4065 S ou F
4185	•	•	•	•	•	•	212	248	673	885	921	685	800	172	174	49	406.060.4066 S ou F

P maxi de service : 220 bar - Poids total basculable : 25 tonnes à 180 bar

52

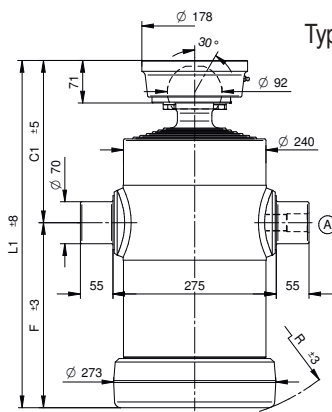


Course	Ø Expansions Tonnage						C	C1	F	L	L1	R	L. expansion	Poids	Volume d'huile	Référence
	Ø 88	Ø 107	Ø 126	Ø 145	Ø 165	Ø 187										
mm	10,9 t.	16,1 t.	22,4 t.	29,7 t.	38,4 t.	49,4 t.	mm						Kg	Litre		
1415	•	•	•	•	•	•	-	260	195	-	455	230	320	99	22	406.060.6050 S
1505	•	•	•	•	•	•	-	260	210	-	470	244	335	101	23	406.060.6051S
1755	•	•	•	•	•	•	-	260	255	-	515	283	380	110	28	406.060.6052S
2175	•	•	•	•	•	•	-	260	325	-	585	348	450	125	34	406.060.6053S
2475	•	•	•	•	•	•	-	260	375	-	635	395	500	134	38	406.060.6054S
2895	•	•	•	•	•	•	-	260	445	-	705	462	570	148	45	406.060.6055S
3265	•	•	•	•	•	•	-	260	525	-	785	535	650	165	51	406.060.6056S
3565	•	•	•	•	•	•	-	260	575	-	835	590	700	171	56	406.060.6057S

VÉRINS HYDRAULIQUES TÉLESCOPIQUES

Articulation supérieure - 6 expansions - série lourde

P maxi de service : 200 bar - Poids total basculable : 32 tonnes à 180 bar



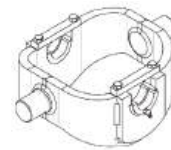
Type S (Sphère)

STANDARD



408.NIP.07000 1/2" gas

OPTIONS



406.00CULLA8A + 408.00SUP.070A



408.00SUP.070A

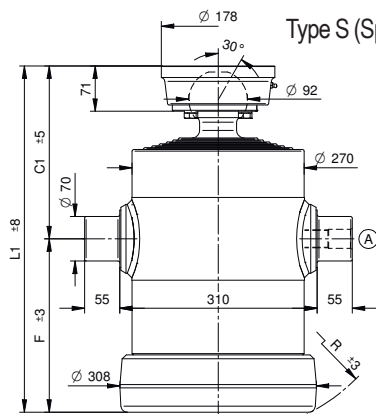


408.NIP.26790



509.100.13500

Course	Ø Expansions Tonnage						C	C1	F	L	L1	R	L. expansion	Poids	Volume d'huile	Référence
	mm	Ø 107	Ø 126	Ø 145	Ø 165	Ø 187										
1260	•	•	•	•	•	•	-	250	210	-	460	248	300	120	25	406.060.6059S
1380	•	•	•	•	•	•	-	250	230	-	480	265	320	123	27,5	406.060.6060S
1470	•	•	•	•	•	•	-	250	245	-	495	277	335	127	29,5	406.060.6061S
1680	•	•	•	•	•	•	-	270	270	-	540	300	380	137	33	406.060.6062S
1920	•	•	•	•	•	•	-	270	310	-	580	335	420	148	37,2	406.060.6063S
2100	•	•	•	•	•	•	-	270	340	-	610	364	450	154	40,5	406.060.6064S
2400	•	•	•	•	•	•	-	270	390	-	660	410	500	166	47,5	406.060.6065S
2640	•	•	•	•	•	•	-	270	430	-	700	448	540	181	52,5	406.060.6066S
2820	•	•	•	•	•	•	-	270	460	-	730	478	570	194	56	406.060.6067S
3220	•	•	•	•	•	•	-	270	540	-	810	552	650	220	64,5	406.060.6068S
3520	•	•	•	•	•	•	-	270	590	-	860	600	700	243	70,5	406.060.6069S



Type S (Sphère)

STANDARD



408.NIP.07000 1/2" gas

OPTIONS



408.00SUP.070A



408.NIP.26790



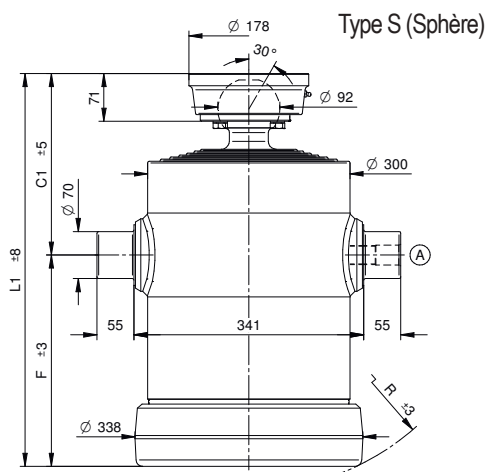
509.100.13500

Course	Ø Expansions Tonnage						C	C1	F	L	L1	R	L. expansion	Poids	Volume d'huile	Référence
	mm	Ø 126	Ø 145	Ø 165	Ø 187	Ø 210										
1215	•	•	•	•	•	•	-	250	210	-	460	260	300	149	30,8	406.060.6029S
1335	•	•	•	•	•	•	-	250	230	-	480	277	320	155	33,9	406.060.6030S
1425	•	•	•	•	•	•	-	250	245	-	495	289	335	160	36,3	406.060.6031S
1605	•	•	•	•	•	•	-	270	270	-	540	310	380	175	40	406.060.6032S
1845	•	•	•	•	•	•	-	270	310	-	580	346	420	190	46,3	406.060.6033S
2025	•	•	•	•	•	•	-	270	340	-	610	373	450	204	51	406.060.6034S
2325	•	•	•	•	•	•	-	270	390	-	660	419	500	228	58,8	406.060.6035S
2565	•	•	•	•	•	•	-	270	430	-	700	456	540	248	65	406.060.6036S
2745	•	•	•	•	•	•	-	270	460	-	730	484	570	264	69,8	406.060.6037S

VÉRINS HYDRAULIQUES TÉLESCOPIQUES

Articulation supérieure - 6 expansions - série lourde

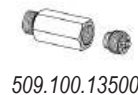
P maxi de service : 200 bar - Poids total basculable : 50 tonnes à 180 bar



STANDARD



OPTIONS

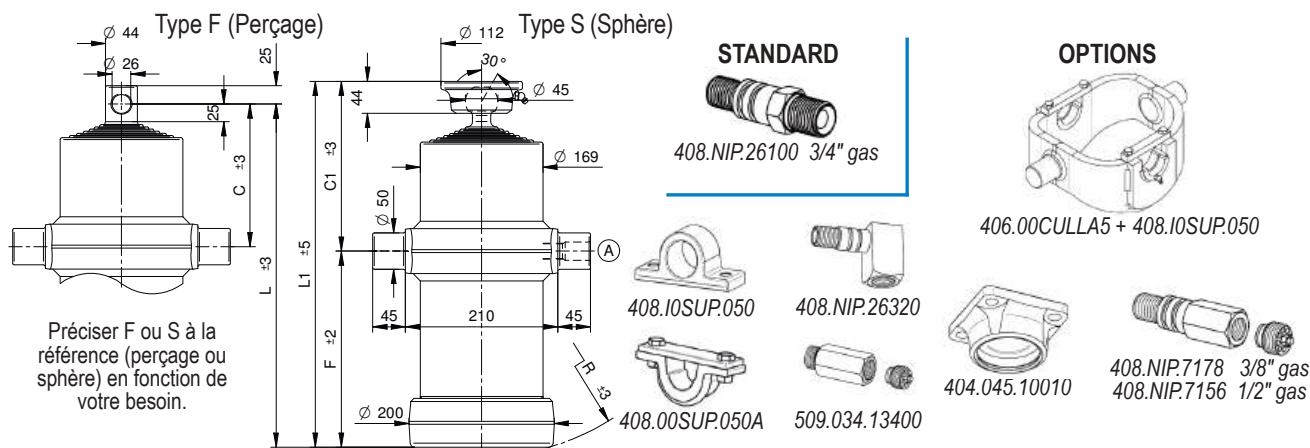


Course	Ø Expansions Tonnage						C	C1	F	L	L1	R	L. expansion	Poids	Volume d'huile	Référence
	mm	Ø 145 29,7 t.	Ø 165 38,4 t.	Ø 187 49,4 t.	Ø 210 62,3 t.	Ø 236 78,5 t.										
1170	•	•	•	•	•	•	-	250	215	-	465	272	300	182	37,7	406.060.6079S
1290	•	•	•	•	•	•	-	250	235	-	485	288	320	189	41,6	406.060.6080S
1380	•	•	•	•	•	•	-	250	250	-	500	300	335	194	44,6	406.060.6081S
1540	•	•	•	•	•	•	-	270	275	-	545	338	380	214	49,2	406.060.6082S
1780	•	•	•	•	•	•	-	270	315	-	585	373	420	230	57,2	406.060.6083S
1960	•	•	•	•	•	•	-	270	345	-	615	400	450	246	63,1	406.060.6084S
2260	•	•	•	•	•	•	-	270	395	-	665	446	500	266	73,1	406.060.6085S
2500	•	•	•	•	•	•	-	270	435	-	705	483	540	280	81	406.060.6086S
2680	•	•	•	•	•	•	-	270	465	-	735	511	570	296	87	406.060.6087S
3700	•	•	•	•	•	•	-	270	645	-	915	670	750	338	128	406.060.6091S

VÉRINS HYDRAULIQUES TÉLESCOPIQUES

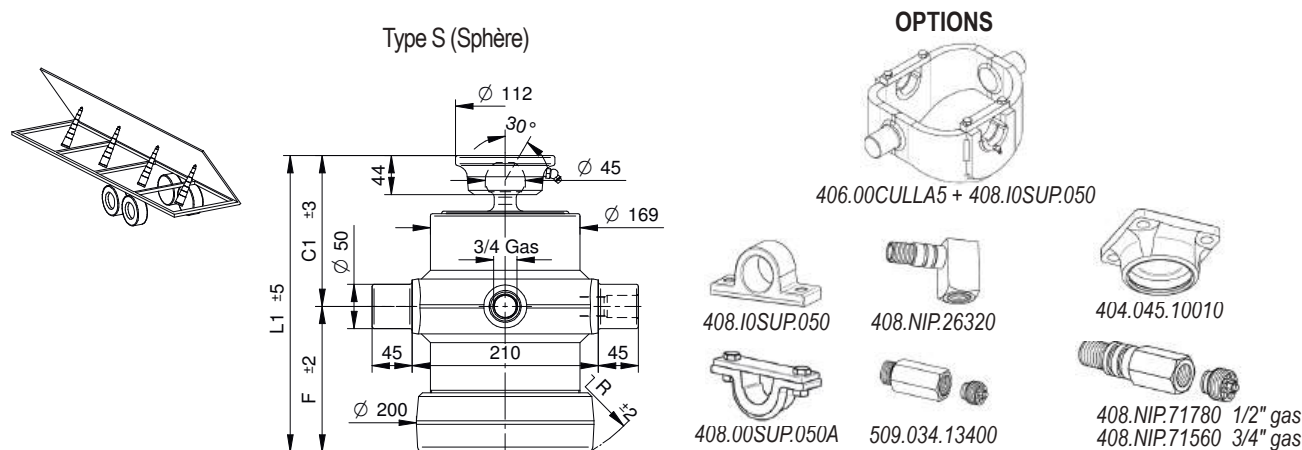
Articulation supérieure - 7 expansions - série légère

P maxi de service : 200 bar - Poids total basculable : 11 tonnes à 180 bar



Course	Ø Expansions Tonnage							C	C1	F	L	L1	R	L. expansion	Poids		Volume d'huile	Référence	
	mm	Ø46	Ø61	Ø76	Ø91	Ø107	Ø126								Ø145	F			S
	mm	2,9t.	5,2t.	8,1t.	11,7t.	16,1t.	22,4t.	29,7t.	mm							Kg	Litre		S (sphère) F (perçage)
1150	•	•	•	•	•	•	•	•	196	235	110	306	345	147	240	47	49	9	405.070.7005 S ou F
1360	•	•	•	•	•	•	•	•	196	235	140	336	375	171	270	51	53	11	405.070.7006 S ou F
1710	•	•	•	•	•	•	•	•	196	235	190	386	425	214	320	56	58	13	405.070.7007 S ou F
1815	•	•	•	•	•	•	•	•	196	235	205	401	440	228	335	58	60	14	405.070.7008 S ou F
2060	•	•	•	•	•	•	•	•	196	235	240	436	475	260	370	65	67	16	405.070.7009 S ou F
2620	•	•	•	•	•	•	•	•	196	235	320	516	555	336	450	75	77	20	405.070.7010 S ou F
2970	•	•	•	•	•	•	•	•	196	235	370	566	605	384	500	83	85	23	405.070.7011 S ou F
3460	•	•	•	•	•	•	•	•	196	235	440	636	675	452	570	92	94	27	405.070.7012 S ou F

P maxi de service : 200 bar - Poids total basculable : 10 tonnes à 180 bar



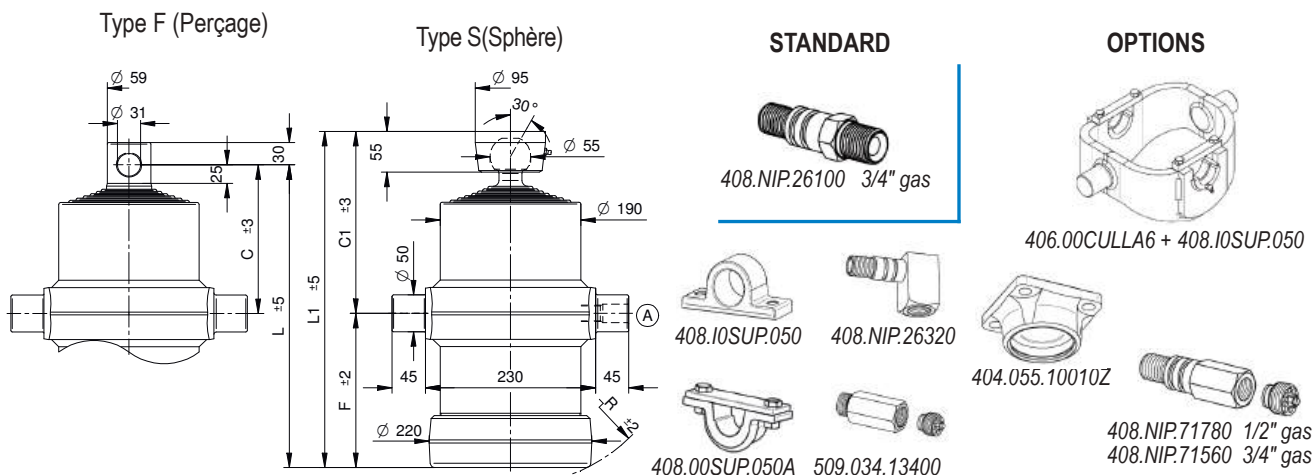
Course	Ø Expansions Tonnage							C	C1	F	L	L1	R	L. expansion	Poids		Volume d'huile	Référence
	mm	Ø46	Ø61	Ø76	Ø91	Ø107	Ø126								Ø145	F		
890	•	•	•	•	•	•	•	-	175	115	-	290	150	200	45	7	405.070.7300S	

VÉRINS HYDRAULIQUES TÉLESCOPIQUES

VÉRINS HYDRAULIQUES TÉLESCOPIQUES

Articulation supérieure - 7 expansions - série légère

P maxi de service : 200 bar - Poids total basculable : 14 tonnes à 180 bar

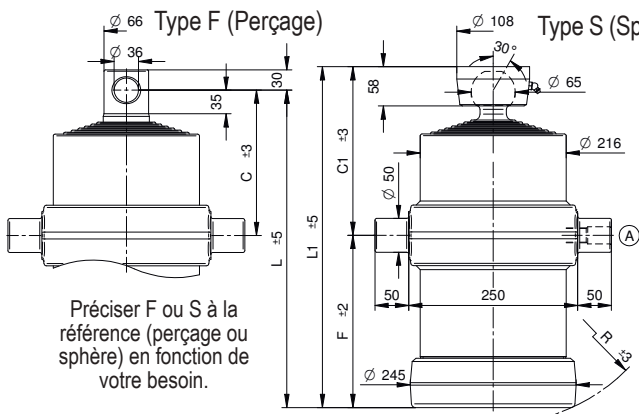


Course	Ø Expansions Tonnage							C	C1	F	L	L1	R	L. expansion	Poids		Volume d'huile	Référence
	Ø61 5,2 t.	Ø76 8,1 t.	Ø91 11,7 t.	Ø107 16,1 t.	Ø126 22,4 t.	Ø145 29,7 t.	Ø165 38,4 t.								F	S		
1135	•	•	•	•	•	•	•	200	245	113	313	358	160	240	62	64	13	405.070.7015 S ou F
1345	•	•	•	•	•	•	•	200	245	143	343	388	182	270	67,5	69,5	15	405.070.7016 S ou F
1695	•	•	•	•	•	•	•	200	245	193	393	438	225	320	77	79	19	405.070.7017 S ou F
1800	•	•	•	•	•	•	•	200	245	208	408	453	238	335	80	82	20	405.070.7018 S ou F
2045	•	•	•	•	•	•	•	200	245	243	443	488	270	370	86,5	88,5	22	405.070.7019 S ou F
2605	•	•	•	•	•	•	•	200	245	323	523	568	345	450	101	103	28	405.070.7020 S ou F
2955	•	•	•	•	•	•	•	200	245	373	573	618	390	500	110	109	32	405.070.7021 S ou F
3445	•	•	•	•	•	•	•	200	245	443	643	688	458	570	123	125	38	405.070.7022 S ou F

VÉRINS HYDRAULIQUES TÉLESCOPIQUES

Articulation supérieure - 7 expansions - série lourde

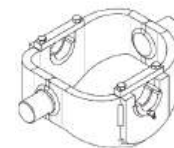
P maxi de service : 220 bar - Poids total basculable : 22 tonnes à 180 bar



STANDARD

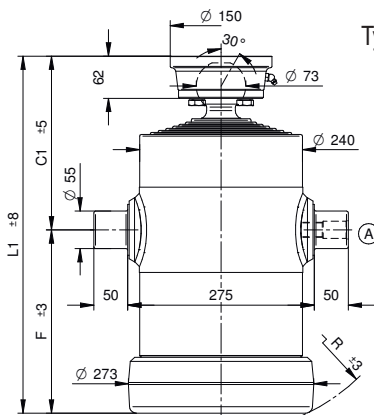


OPTIONS



Course	Ø Expansions Tonnage							C	C1	F	L	L1	R	L. expansion	Poids		Volume d'huile	Référence
	mm	Ø68 6,5 t.	Ø88 10,9 t.	Ø107 16,1 t.	Ø126 22,4 t.	Ø145 29,7 t.	Ø165 38,4 t.								Ø187 49,4 t.	mm		
1665	•	•	•	•	•	•	•	-	250	195	-	445	230	320	-	102	23	406.070.7050 S ou F
1770	•	•	•	•	•	•	•	-	250	210	-	460	244	335	-	106	24	406.070.7051 S ou F
2065	•	•	•	•	•	•	•	-	250	255	-	505	283	380	-	116	29	406.070.7052 S ou F
2555	•	•	•	•	•	•	•	-	250	325	-	575	348	450	-	132	35	406.070.7053 S ou F
2905	•	•	•	•	•	•	•	-	250	375	-	625	395	500	-	144	40	406.070.7054 S ou F
3395	•	•	•	•	•	•	•	-	250	445	-	695	462	570	-	160	47	406.070.7055 S ou F
2345	•	•	•	•	•	•	•	-	250	295	-	545	318	420	-	121	32	406.070.7057 S ou F
4159	•	•	•	•	•	•	•	-	250	575	-	825	585	700	-	180	62	406.070.7058 S ou F

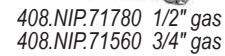
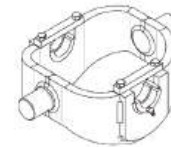
P maxi de service : 220 bar - Poids total basculable : 30 tonnes à 180 bar



STANDARD



OPTIONS

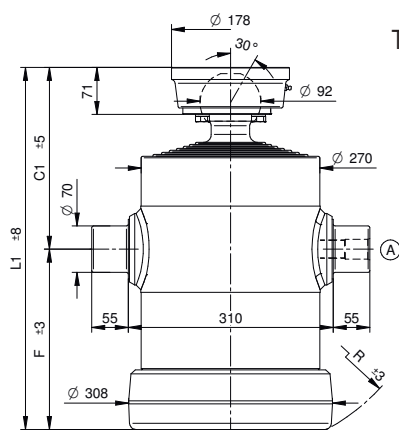


Course	Ø Expansions Tonnage							C	C1	F	L	L1	R	L. expansion	Poids		Volume d'huile	Référence
	mm	Ø 88 10,9 t.	Ø 107 16,1 t.	Ø 126 22,4 t.	Ø 145 29,7 t.	Ø 165 38,4 t.	Ø 187 49,4 t.								Ø 210 62,3 t.	mm		
1492	•	•	•	•	•	•	•	-	235	210	-	445	245	300	112	27	406.070.7029S	
1632	•	•	•	•	•	•	•	-	235	230	-	465	265	320	120	29	406.070.7030S	
1737	•	•	•	•	•	•	•	-	235	245	-	480	275	335	125	31	406.070.7031S	
1992	•	•	•	•	•	•	•	-	235	270	-	525	300	380	136	35	406.070.7032S	
2272	•	•	•	•	•	•	•	-	235	310	-	565	335	420	147	40	406.070.7033S	
2482	•	•	•	•	•	•	•	-	235	340	-	595	365	450	155	44	406.070.7034S	
2832	•	•	•	•	•	•	•	-	235	390	-	645	410	500	168	50	406.070.7035S	
3112	•	•	•	•	•	•	•	-	235	430	-	685	450	540	181	55	406.070.7036S	
3322	•	•	•	•	•	•	•	-	235	460	-	715	480	570	198	59	406.070.7037S	
3884	•	•	•	•	•	•	•	-	235	540	-	795	555	650	223	72	406.070.7038S	
4234	•	•	•	•	•	•	•	-	235	590	-	845	600	700	240	78	406.070.7039S	

VÉRINS HYDRAULIQUES TÉLESCOPIQUES

Articulation supérieure - 7 expansions - série lourde

P maxi de service : 200 bar - Poids total basculable : 38 tonnes à 180 bar

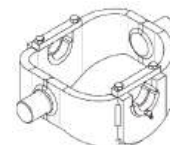


Type S (Sphère)

STANDARD

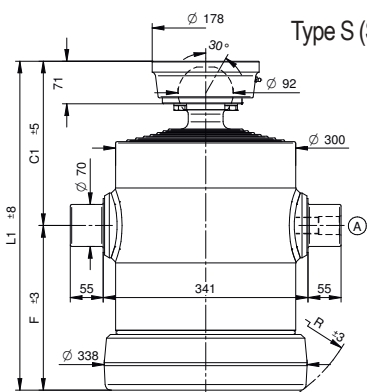


OPTIONS



Course	Ø Expansions Tonnage							C	C1	F	L	L1	R	L. expansion	Poids	Volume d'huile	Référence
	mm	Ø 107 16,1 t.	Ø 126 22,4 t.	Ø 145 29,7 t.	Ø 165 38,4 t.	Ø 187 49,4 t.	Ø 210 62,3 t.										
1442	•	•	•	•	•	•	•	-	253	212	-	465	260	300	152	32,8	406.070.7059S
1582	•	•	•	•	•	•	•	-	253	232	-	485	276	320	158	36,2	406.070.7060S
1687	•	•	•	•	•	•	•	-	253	247	-	500	289	335	163	38,4	406.070.7061S
1912	•	•	•	•	•	•	•	-	253	272	-	545	310	380	178	42,8	406.070.7062S
2192	•	•	•	•	•	•	•	-	253	312	-	585	346	420	192	49,4	406.070.7063S
2402	•	•	•	•	•	•	•	-	253	342	-	615	373	450	207	54,4	406.070.7064S
2752	•	•	•	•	•	•	•	-	253	392	-	665	419	500	231	62,7	406.070.7065S
3032	•	•	•	•	•	•	•	-	253	432	-	705	456	540	251	69,3	406.070.7066S
3242	•	•	•	•	•	•	•	-	253	462	-	735	484	570	267	74,3	406.070.7067S

P maxi de service : 200 bar - Poids total basculable : 42 tonnes à 180 bar

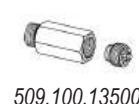


Type S (Sphère)

STANDARD



OPTIONS

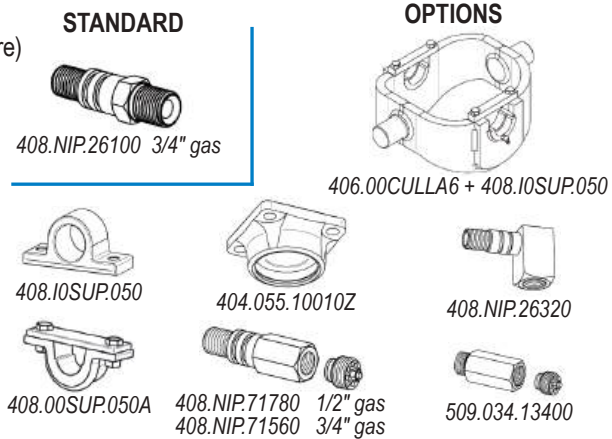
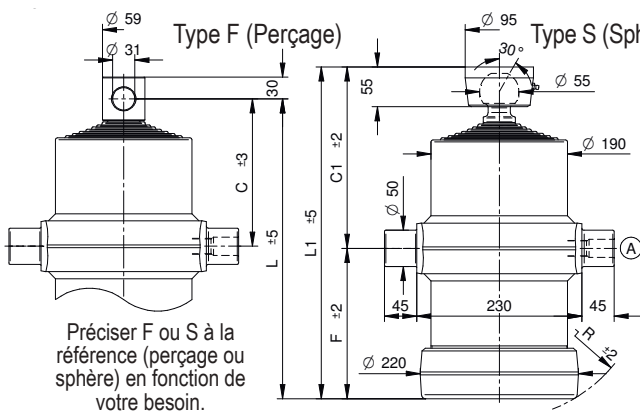


Course	Ø Expansions Tonnage							C	C1	F	L	L1	R	L. expansion	Poids	Volume d'huile	Référence
	mm	Ø 126 22,4 t.	Ø 145 29,7 t.	Ø 165 38,4 t.	Ø 187 49,4 t.	Ø 210 62,3 t.	Ø 236 78,5 t.										
1387	•	•	•	•	•	•	•	-	253	215	-	468	272	300	185	40,4	406.070.7029S
1527	•	•	•	•	•	•	•	-	253	235	-	488	288	320	192	44,6	406.070.7030S
1632	•	•	•	•	•	•	•	-	253	250	-	503	300	335	188	47,8	406.070.7031S
1837	•	•	•	•	•	•	•	-	253	275	-	548	321	380	216	52,9	406.070.7032S
2117	•	•	•	•	•	•	•	-	253	315	-	588	355	420	232	31,4	406.070.7033S
2327	•	•	•	•	•	•	•	-	253	345	-	618	382	450	248	67,7	406.070.7034S
2677	•	•	•	•	•	•	•	-	253	395	-	668	419	500	268	78,3	406.070.7035S
2957	•	•	•	•	•	•	•	-	253	435	-	708	464	540	282	86,8	406.070.7036S
3167	•	•	•	•	•	•	•	-	253	465	-	738	492	570	298	93	406.070.7037S
4374	•	•	•	•	•	•	•	-	253	645	-	918	664	750	362	130	406.070.7038S

VÉRINS HYDRAULIQUES TÉLESCOPIQUES

Articulation supérieure - 8 expansions - série légère

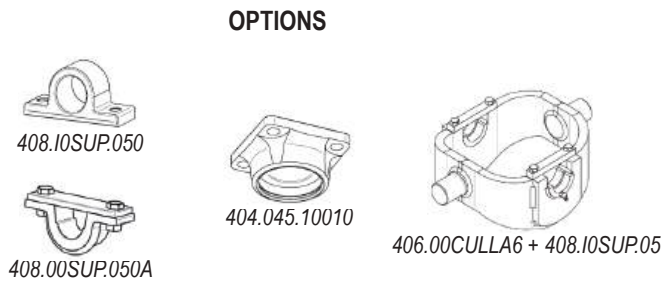
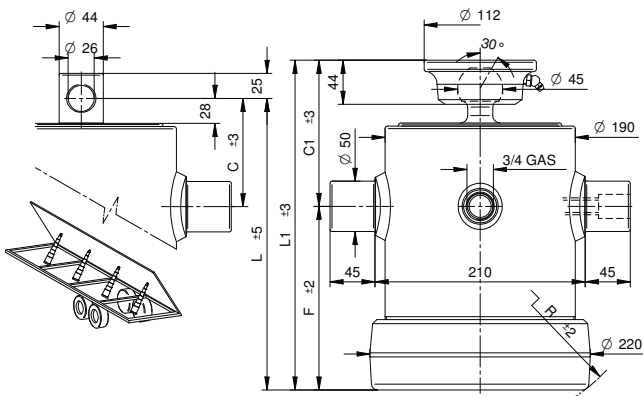
P maxi de service : 200 bar - Poids total basculable : 11 tonnes à 180 bar



Course	Ø Expansions Tonnage								C	C1	F	L	L1	R	L. expansion	Poids		Volume d'huile	Référence
	mm	Ø46 2,9 t.	Ø61 5,2 t.	Ø76 8,1 t.	Ø91 11,7 t.	Ø107 16,1 t.	Ø126 22,4 t.	Ø145 29,7 t.								Ø165 38,4 t.	mm		
1540	130	180	212	342	392	240	270	67	69	15	405.080.8002 S ou F
1700	200	250	162	362	412	196	290	71	73	17	405.080.8003 S ou F
1940	200	250	192	392	442	222	320	76	78	19,5	405.080.8004 S ou F
2060	200	250	207	407	457	235	335	78	80	20,5	405.080.8005 S ou F
2340	200	250	242	442	492	265	370	84	86	22,5	405.080.8006 S ou F
2980	200	250	322	522	572	340	450	98	100	28,7	405.080.8007 S ou F
3380	200	250	372	572	622	388	500	105	107	31,8	405.080.8008 S ou F

P maxi de service : 200 bar - Poids total basculable : 11 tonnes à 180 bar

Type S (Sphère)

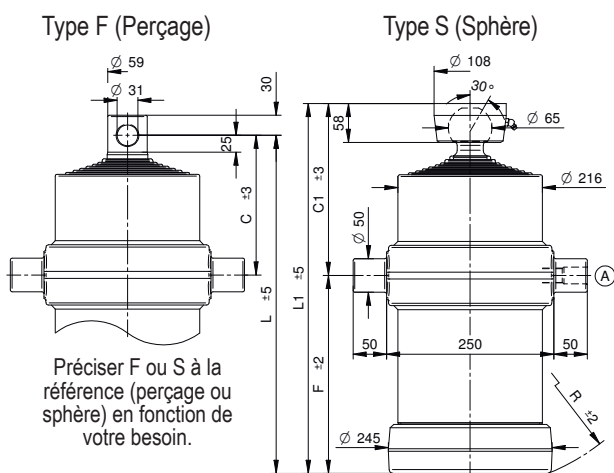


Course	Ø Expansions Tonnage								C	C1	F	L	L1	R	L. expansion	Poids		Volume d'huile	Référence
	mm	Ø46 2,9 t.	Ø61 5,2 t.	Ø76 8,1 t.	Ø91 11,7 t.	Ø107 16,1 t.	Ø126 22,4 t.	Ø145 29,7 t.								Ø165 38,4 t.	mm		
1000	110	150	145	255	295	185	200	53	9,18	405.080.8300S	
1320	110	150	185	295	335	215	240	63	12,8	405.080.8301S	

VÉRINS HYDRAULIQUES TÉLESCOPIQUES

Articulation supérieure - 8 expansions - série légère

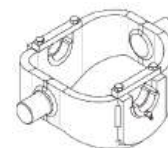
P maxi de service : 200 bar - Poids total basculable : 18 tonnes à 180 bar



STANDARD



OPTIONS

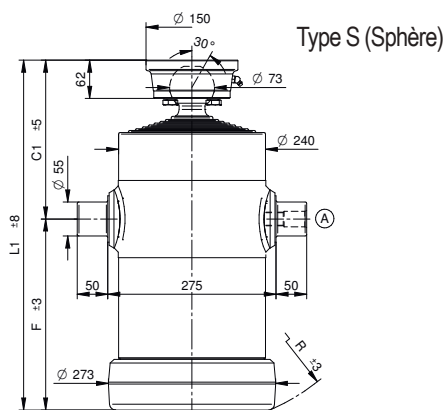


Course	Ø Expansions Tonnage								C	C1	F	L	L1	R	L. expansion	Poids		Volume d'huile	Référence	
	mm	Ø61 5,2 t.	Ø76 8,1 t.	Ø91 11,7 t.	Ø107 16,1 t.	Ø126 22,4 t.	Ø145 29,7 t.	Ø165 38,4 t.								Ø187 49,4 t.	mm		Kg	Litre
1750	•	•	•	•	•	•	•	•	210	257	175	385	432	215	300	95	97	22	405.080.8019	S ou F
1910	•	•	•	•	•	•	•	•	210	257	195	405	452	230	320	101	103	24	405.080.8020	S ou F
2030	•	•	•	•	•	•	•	•	210	257	210	420	467	245	335	105	107	25	405.080.8021	S ou F
2290	•	•	•	•	•	•	•	•	210	257	245	455	502	275	370	116	118	29	405.080.8022	S ou F
2690	•	•	•	•	•	•	•	•	210	257	295	505	552	320	420	130	132	34	405.080.8023	S ou F
2930	•	•	•	•	•	•	•	•	210	257	325	535	582	350	450	140	142	37	405.080.8024	S ou F
3330	•	•	•	•	•	•	•	•	210	257	375	585	632	395	500	155	157	42	405.080.8025	S ou F
3890	•	•	•	•	•	•	•	•	210	257	445	655	702	465	570	176	178	49	405.080.8027	S ou F

VÉRINS HYDRAULIQUES TÉLESCOPIQUES

Articulation supérieure - 8 expansions - série lourde

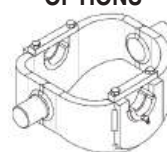
P maxi de service : 220 bar - Poids total basculable : 25 tonnes à 180 bar



STANDARD



OPTIONS



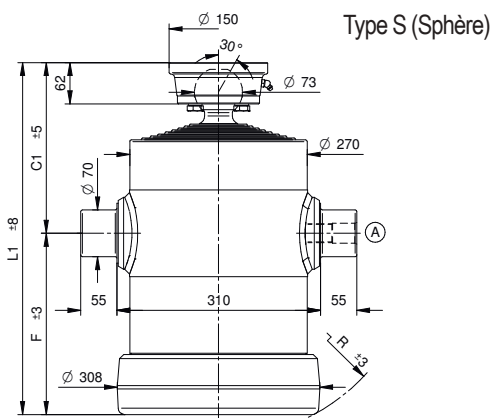
406.00CULLA8 + 408.I0SUP.055



408.NIP.71780 1/2\"/>

Course mm	Ø Expansions Tonnage								C	C1	F	L	L1	R	L. expansion	Poids Kg	Volume d'huile Litre	Référence
	Ø 68 6,5 t.	Ø 88 10,9 t.	Ø 107 16,1 t.	Ø 126 22,4 t.	Ø 145 29,7 t.	Ø 165 38,4 t.	Ø 187 49,4 t.	Ø 210 62,3 t.										
1715	•	•	•	•	•	•	•	•	-	237	210	-	447	248	300	119	28	406.080.8009S
1875	•	•	•	•	•	•	•	•	-	237	230	-	467	265	320	128	30	406.080.8010S
1995	•	•	•	•	•	•	•	•	-	237	245	-	482	277	335	133	32	406.080.8011S
2295	•	•	•	•	•	•	•	•	-	257	270	-	527	300	380	147	36	406.080.8012S
2615	•	•	•	•	•	•	•	•	-	257	310	-	567	335	420	158	41	406.080.8013S
2855	•	•	•	•	•	•	•	•	-	257	340	-	597	364	450	167	45	406.080.8014S
3255	•	•	•	•	•	•	•	•	-	257	390	-	647	410	500	182	52	406.080.8015S
3575	•	•	•	•	•	•	•	•	-	257	430	-	687	448	540	196	57	406.080.8016S
3815	•	•	•	•	•	•	•	•	-	257	460	-	717	478	570	216	61	406.080.8017S

P maxi de service : 220 bar - Poids total basculable : 30 tonnes à 180 bar



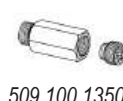
STANDARD



OPTIONS



406.00CULLA9 + 408.00SUP.070A

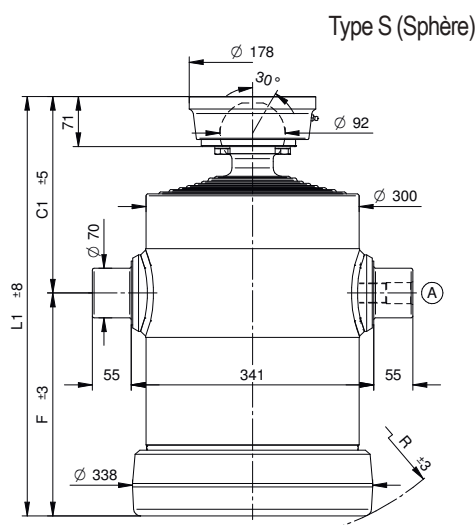


Course mm	Ø Expansions Tonnage								C	C1	F	L	L1	R	L. expansion	Poids Kg	Volume d'huile Litre	Référence
	Ø 88 10,9 t.	Ø 107 16,1 t.	Ø 126 22,4 t.	Ø 145 29,7 t.	Ø 165 38,4 t.	Ø 187 49,4 t.	Ø 210 62,3 t.	Ø 236 78,5 t.										
1670	•	•	•	•	•	•	•	•	-	235	212	-	447	260	300	149	35	406.080.8029S
1830	•	•	•	•	•	•	•	•	-	235	232	-	467	276	320	155	38	406.080.8030S
1950	•	•	•	•	•	•	•	•	-	235	247	-	482	289	335	160	41	406.080.8031S
2220	•	•	•	•	•	•	•	•	-	255	272	-	527	312	380	175	45	406.080.8032S
2540	•	•	•	•	•	•	•	•	-	255	312	-	567	350	420	189	52	406.080.8033S
2780	•	•	•	•	•	•	•	•	-	255	342	-	597	375	450	204	57	406.080.8034S
3180	•	•	•	•	•	•	•	•	-	255	392	-	647	420	500	228	66	406.080.8035S
3500	•	•	•	•	•	•	•	•	-	255	432	-	687	460	540	248	73	406.080.8036S
3740	•	•	•	•	•	•	•	•	-	255	462	-	717	486	570	264	78	406.080.8037S

VÉRINS HYDRAULIQUES TÉLESCOPIQUES

Articulation supérieure - 8 expansions - série lourde

P maxi de service : 220 bar - Poids total basculable : 88 tonnes à 180 bar

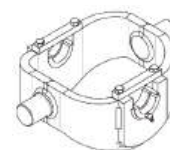


STANDARD



408.NIP.26700 1" gas

OPTIONS



406.00CULLA10+ 408.00SUP.070A



408.00SUP.070A



408.NIP.26790



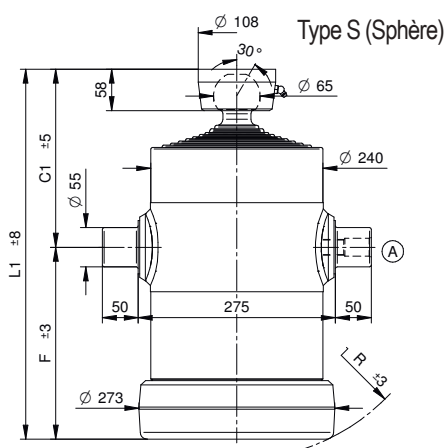
509.100.13500

Course mm	Ø Expansions Tonnage								C	C1	F	L	L1	R	L. expansion	Poids Kg	Volume d'huile Litre	Référence
	Ø 107 16,1 t.	Ø 126 22,4 t.	Ø 145 29,7 t.	Ø 165 38,4 t.	Ø 187 49,4 t.	Ø 210 62,3 t.	Ø 236 78,5 t.	Ø 265 99,2 t.										
1615	•	•	•	•	•	•	•	•	-	258	215	-	473	274	300	186	43	406.080.8049S
1775	•	•	•	•	•	•	•	•	-	258	235	-	493	290	320	193	48	406.080.8050S
1895	•	•	•	•	•	•	•	•	-	258	250	-	508	302	335	198	51	406.080.8051S
2145	•	•	•	•	•	•	•	•	-	278	275	-	553	324	380	216	57	406.080.8052S
2465	•	•	•	•	•	•	•	•	-	278	315	-	593	358	420	232	66	406.080.8053S
2705	•	•	•	•	•	•	•	•	-	278	345	-	623	384	450	248	72	406.080.8054S
3105	•	•	•	•	•	•	•	•	-	278	395	-	673	430	500	268	83	406.080.8055S
3425	•	•	•	•	•	•	•	•	-	278	435	-	713	466	540	282	92	406.080.8056S
3665	•	•	•	•	•	•	•	•	-	278	465	-	743	494	570	298	98	406.080.8057S

VÉRINS HYDRAULIQUES TÉLESCOPIQUES

Articulation supérieure - 9 expansions - série légère

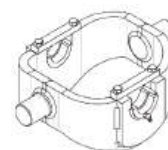
P maxi de service : 200 bar - Poids total basculable : 20 tonnes à 180 bar



STANDARD



OPTIONS



406.00CULLA8 + 408.I0SUP.055



404.065.10010



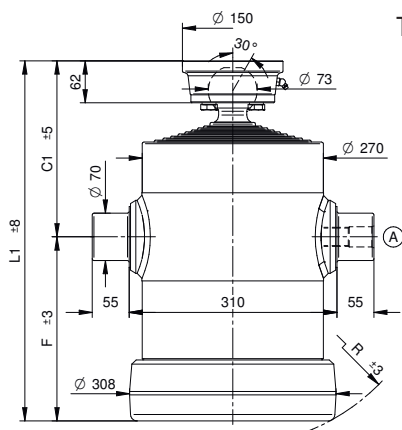
408.NIP.71780 1/2" gas
408.NIP.71560 3/4" gas

Course	Ø Expansions Tonnage									C	C1	F	L	L1	R	L. expansion	Poids	Volume d'huile	Référence
	Ø61 5,2 t.	Ø76 8,1 t.	Ø91 11,7 t.	Ø107 16,1 t.	Ø126 22,4 t.	Ø145 29,7 t.	Ø165 38,4 t.	Ø187 49,4 t.	Ø210 62,3 t.										
1940	•	•	•	•	•	•	•	•	•	-	230	210	-	440	248	300	115	28,5	405.090.9009S
2120	•	•	•	•	•	•	•	•	•	-	230	230	-	460	265	320	124	31	405.090.9010S
2250	•	•	•	•	•	•	•	•	•	-	230	245	-	475	277	335	129	33	405.090.9011S
2520	•	•	•	•	•	•	•	•	•	-	250	270	-	520	300	380	141	37	405.090.9012S
2960	•	•	•	•	•	•	•	•	•	-	250	310	-	560	335	420	154	42,5	405.090.9013S
3230	•	•	•	•	•	•	•	•	•	-	250	340	-	590	364	450	163	46,5	405.090.9014S
3680	•	•	•	•	•	•	•	•	•	-	250	390	-	640	410	500	178	53,5	405.090.9015S
4040	•	•	•	•	•	•	•	•	•	-	250	430	-	680	448	540	190	59	405.090.9016S
4310	•	•	•	•	•	•	•	•	•	-	250	460	-	710	478	570	199	63	405.090.9017S

VÉRINS HYDRAULIQUES TÉLESCOPIQUES

Articulation supérieure - 9 expansions - série lourde

P maxi de service : 220 bar - Poids total basculable : 25 tonnes à 180 bar



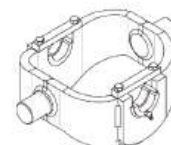
Type S (Sphère)

STANDARD



408.NIP.26700 1" gas

OPTIONS



406.00CULLA9 + 408.00SUP.070A



408.00SUP.070A



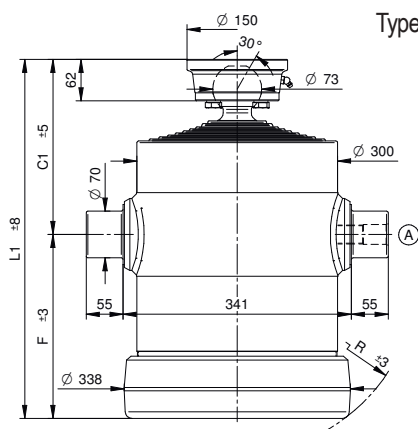
509.100.13500



408.NIP.26790

Course mm	Ø Expansions Tonnage									C	C1	F	L	L1	R	L. expansion	Poids Kg	Volume d'huile Litre	Référence
	Ø68 6,5 t.	Ø88 10,9 t.	Ø107 16,1 t.	Ø126 22,4 t.	Ø145 29,7 t.	Ø165 38,4 t.	Ø187 49,4 t.	Ø210 62,3 t.	Ø236 78,5 t.										
1897	•	•	•	•	•	•	•	•	•	-	240	210	-	450	260	300	155	36	406.090.9029S
2077	•	•	•	•	•	•	•	•	•	-	240	230	-	470	276	320	161	39	406.090.9030S
2212	•	•	•	•	•	•	•	•	•	-	240	245	-	485	289	335	166	42	406.090.9031S
2527	•	•	•	•	•	•	•	•	•	-	260	270	-	530	312	380	183	47	406.090.9032S
2887	•	•	•	•	•	•	•	•	•	-	260	310	-	570	350	420	198	54	406.090.9033S
3157	•	•	•	•	•	•	•	•	•	-	260	340	-	600	375	450	214	59	406.090.9034S
3607	•	•	•	•	•	•	•	•	•	-	260	390	-	650	420	500	240	67	406.090.9035S
3967	•	•	•	•	•	•	•	•	•	-	260	430	-	690	460	540	264	75	406.090.9036S
4237	•	•	•	•	•	•	•	•	•	-	260	460	-	720	486	570	281	80	406.090.9037S

P maxi de service : 220 bar - Poids total basculable : 32 tonnes à 180 bar



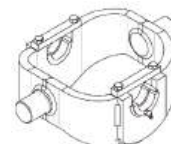
Type S (Sphère)

STANDARD



408.NIP.26700 1" gas

OPTIONS



406.00CULLA10 + 408.00SUP.070A



408.00SUP.070A



509.100.13500



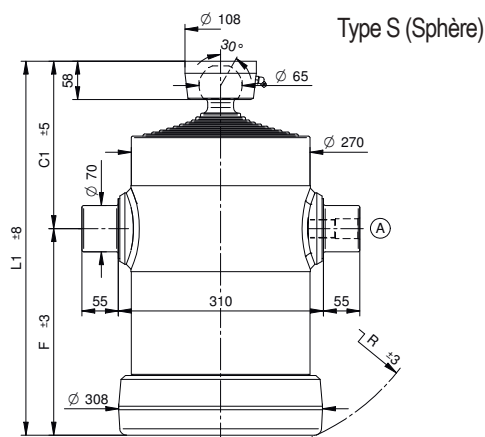
408.NIP.26790

Course mm	Ø Expansions Tonnage									C	C1	F	L	L1	R	L. expansion	Poids Kg	Volume d'huile Litre	Référence
	Ø88 10,9 t.	Ø107 16,1 t.	Ø126 22,4 t.	Ø145 29,7 t.	Ø165 38,4 t.	Ø187 49,4 t.	Ø210 62,3 t.	Ø236 78,5 t.	Ø265 99,2 t.										
1842	•	•	•	•	•	•	•	•	•	-	242	215	-	457	274	300	184	45	406.090.9049S
2022	•	•	•	•	•	•	•	•	•	-	242	235	-	477	290	320	191	49	406.090.9050S
2155	•	•	•	•	•	•	•	•	•	-	242	250	-	492	302	335	198	53	406.090.9051S
2452	•	•	•	•	•	•	•	•	•	-	262	275	-	537	324	380	218	59	406.090.9052S
2812	•	•	•	•	•	•	•	•	•	-	262	315	-	577	358	420	234	68	406.090.9053S
3082	•	•	•	•	•	•	•	•	•	-	262	345	-	607	384	450	250	75	406.090.9054S
3532	•	•	•	•	•	•	•	•	•	-	262	395	-	657	430	500	270	86	406.090.9055S
3892	•	•	•	•	•	•	•	•	•	-	262	435	-	697	466	540	288	95	406.090.9056S
4162	•	•	•	•	•	•	•	•	•	-	262	465	-	727	494	570	303	102	406.090.9057S

VÉRINS HYDRAULIQUES TÉLESCOPIQUES

Articulation supérieure - 10 expansions - série légère

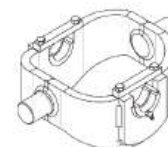
P maxi de service : 200 bar - Poids total basculable : 20 tonnes à 180 bar



STANDARD



OPTIONS



406.00CULLA9 + 408.00SUP.070A



408.00SUP.070A



509.100.13500



408.NIP.26790

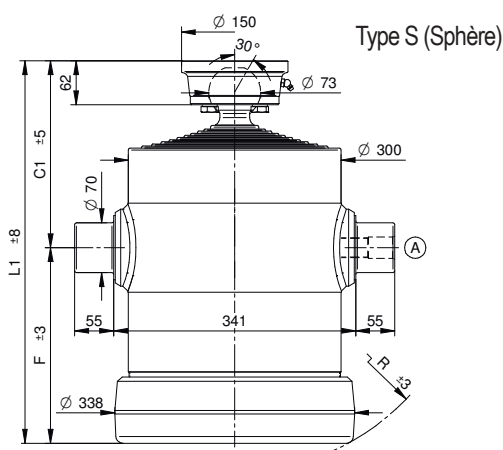
Course	Ø Expansions Tonnage										C	C1	F	L	L1	R	L. expansion	Poids	Volume d'huile	Référence		
	mm	Ø61 5,2 t.	Ø76 8,1 t.	Ø91 11,7 t.	Ø107 16,1 t.	Ø126 22,4 t.	Ø145 29,7 t.	Ø165 38,4 t.	Ø187 49,4 t.	Ø210 62,3 t.											Ø236 78,5 t.	mm
2130	•	•	•	•	•	•	•	•	•	•	-	233	212	-	445	260	300	150	36	405.100.1029S		
2330	•	•	•	•	•	•	•	•	•	•	-	233	232	-	465	276	320	161	40	405.100.1030S		
2480	•	•	•	•	•	•	•	•	•	•	-	233	247	-	480	288	335	166	45	405.100.1031S		
2830	•	•	•	•	•	•	•	•	•	•	-	253	272	-	525	310	380	183	47	405.100.1032S		
3230	•	•	•	•	•	•	•	•	•	•	-	253	312	-	565	345	420	198	55	405.100.1033S		
3530	•	•	•	•	•	•	•	•	•	•	-	253	342	-	595	372	450	214	60	405.100.1034S		
4030	•	•	•	•	•	•	•	•	•	•	-	253	392	-	645	418	500	235	69	405.100.1035S		
4430	•	•	•	•	•	•	•	•	•	•	-	253	432	-	685	456	540	264	76	405.100.1036S		
4730	•	•	•	•	•	•	•	•	•	•	-	253	462	-	715	484	570	280	81	405.100.1037S		
5360	•	•	•	•	•	•	•	•	•	•	-	253	542	-	795	544	650	314	95	405.100.1038S		

VÉRINS HYDRAULIQUES TÉLESCOPIQUES

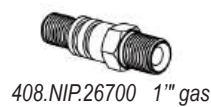
VÉRINS HYDRAULIQUES TÉLESCOPIQUES

Articulation supérieure - 10 expansions - série lourde

P maxi de service : 220 bar - Poids total basculable : 28 tonnes à 180 bar

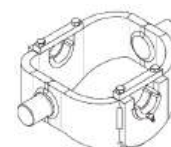


STANDARD



408.NIP.26700 1" gas

OPTIONS



406.00CULLA10 + 408.00SUP.070A



408.00SUP.070A



509.100.13500



408.NIP.26790

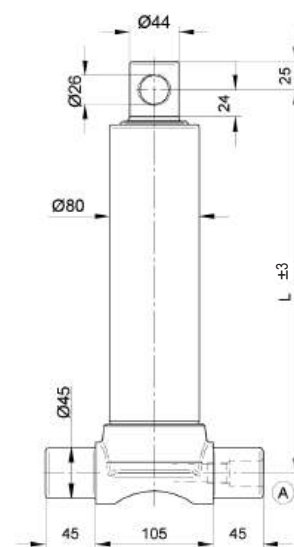
Course	Ø Expansions Tonnage										C	C1	F	L	L1	R	L. expansion	Poids	Volume d'huile	Référence
	mm	Ø68 6,5 t.	Ø88 10,9 t.	Ø107 16,1 t.	Ø126 22,4 t.	Ø145 29,7 t.	Ø165 38,4 t.	Ø187 49,4 t.	Ø210 62,3 t.	Ø236 78,5 t.										
2080	•	•	•	•	•	•	•	•	•	•	-	243	215	-	458	274	300	195	46	406.100.1049S
2280	•	•	•	•	•	•	•	•	•	•	-	243	235	-	478	290	320	202	50	406.100.1050S
2430	•	•	•	•	•	•	•	•	•	•	-	243	250	-	498	302	335	210	54	406.100.1051S
2750	•	•	•	•	•	•	•	•	•	•	-	263	275	-	538	324	380	228	60	406.100.1052S
3150	•	•	•	•	•	•	•	•	•	•	-	263	315	-	578	358	420	248	69	406.100.1053S
3450	•	•	•	•	•	•	•	•	•	•	-	263	345	-	608	384	450	267	76	406.100.1054S
3950	•	•	•	•	•	•	•	•	•	•	-	263	395	-	658	430	500	288	87	406.100.1055S
4350	•	•	•	•	•	•	•	•	•	•	-	263	435	-	698	466	540	305	97	406.100.1056S
4650	•	•	•	•	•	•	•	•	•	•	-	263	465	-	728	494	570	314	103	406.100.1057S
5315	•	•	•	•	•	•	•	•	•	•	-	263	545	-	808	550	650	345	120	406.100.1058S
6315	•	•	•	•	•	•	•	•	•	•	-	263	645	-	910	664	750	382	149	406.100.1061S

VÉRINS HYDRAULIQUES TÉLESCOPIQUES

Articulation inférieure - 2 expansions - série légère

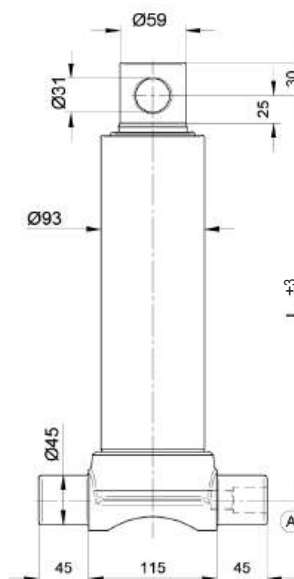
P maxi de service : 220 bar - Poids total basculable : 3,5 tonnes à 180 bar

Course	Ø Expansions Tonnage		L	L. expansion	Poids	Volume d'huile	Référence
	mm	mm					
455	•	•	340	300	14	1,1	405.020.2520F
525	•	•	375	335	14,5	1,3	405.020.2521F
595	•	•	410	370	15,5	1,5	405.020.2522F
695	•	•	460	420	17,5	1,7	405.020.2523F
795	•	•	510	470	19	2	405.020.2524F
895	•	•	560	520	21	2,2	405.020.2525F
995	•	•	610	570	23	2,4	405.020.2526F



P maxi de service : 220 bar - Poids total basculable : 5,5 tonnes à 180 bar

Course	Ø Expansions Tonnage		L	L. expansion	Poids	Volume d'huile	Référence
	mm	mm					
495	•	•	368	320	18	2	405.020.3521F
595	•	•	418	370	20	2,3	405.020.3522F
695	•	•	468	420	23	2,7	405.020.3523F
795	•	•	518	470	26	3	405.020.3524F
895	•	•	568	520	28	3,5	405.020.3525F
995	•	•	618	570	30	3,8	405.020.3526F

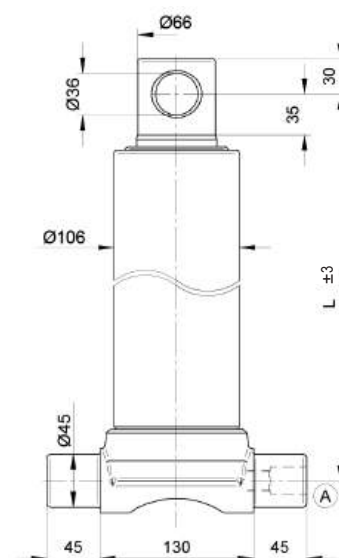


VÉRINS HYDRAULIQUES TÉLESCOPIQUES

Articulation inférieure - 2 expansions - série lourde

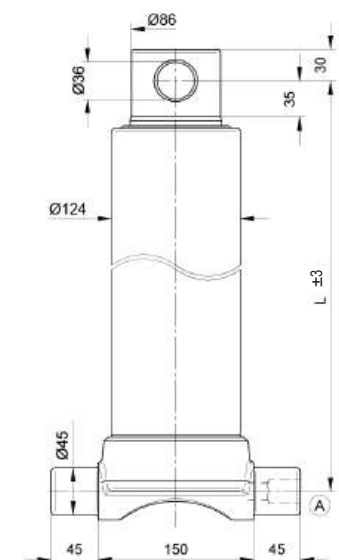
P maxi de service : 220 bar - Poids total basculable : 8,5 tonnes à 180 bar

Course	Ø Expansions Tonnage		L	L. expansion	Poids	Volume d'huile	Référence
	mm	Ø 68 6,5 t.					
595	•	•	430	370	27	3	406.020.4521F
695	•	•	480	420	30	3,5	406.020.4522F
795	•	•	530	470	33	4	406.020.4524F
895	•	•	580	520	36	4,5	406.020.4525F



P maxi de service : 220 bar - Poids total basculable : 13,5 tonnes à 180 bar

Course	Ø Expansions Tonnage		L	L. expansion	Poids	Volume d'huile	Référence
	mm	Ø 88 10,9 t.					
695	•	•	480	420	32	5,3	406.020.4523F
895	•	•	580	520	38	6,8	406.020.4526F
1095	•	•	680	620	43	8,3	406.020.4527F

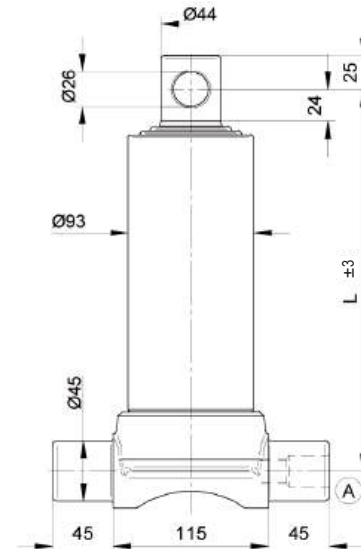


VÉRINS HYDRAULIQUES TÉLESCOPIQUES

Articulation inférieure - 3 expansions - série légère

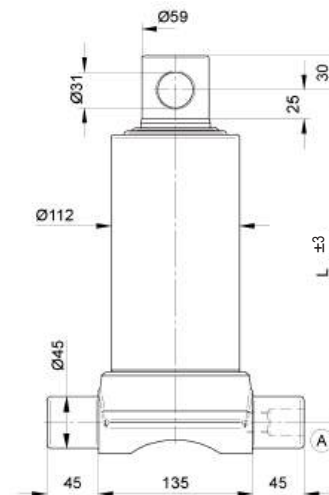
P maxi de service : 200 bar - Poids total basculable : 5 tonnes à 180 bar

Course	Ø Expansions Tonnage			L	L. expansion	Poids	Volume d'huile	Référence
	mm	Ø 46 2,9 t.	Ø 61 5,2 t.					
500	•	•	•	285	240	14	1,6	405.030.2531F
593	•	•	•	315	270	15	2	405.030.2532F
683	•	•	•	345	300	16,5	2,2	405.030.2533F
790	•	•	•	380	335	18	2,5	405.030.2534F
893	•	•	•	415	370	19,5	2,8	405.030.2535F
1043	•	•	•	465	420	21,5	3,3	405.030.2536F
1283	•	•	•	545	500	25	4	405.030.2537F
1490	•	•	•	615	570	28,5	4,7	405.030.2538F



P maxi de service : 200 bar - Poids total basculable : 7,5 tonnes à 180 bar

Course	Ø Expansions Tonnage			L	L. expansion	Poids	Volume d'huile	Référence
	mm	Ø 61 5,2 t.	Ø 76 8,1 t.					
500	•	•	•	292	240	20	2,5	405.030.3530F
593	•	•	•	322	270	22	2,8	405.030.3531F
683	•	•	•	352	300	24	3,3	405.030.3532F
785	•	•	•	387	335	27	3,8	405.030.3533F
893	•	•	•	422	370	29	4,2	405.030.3534F
1043	•	•	•	472	420	33	5	405.030.3535F
1283	•	•	•	552	500	38	6	405.030.3536F
1493	•	•	•	622	570	42	7	405.030.3537F

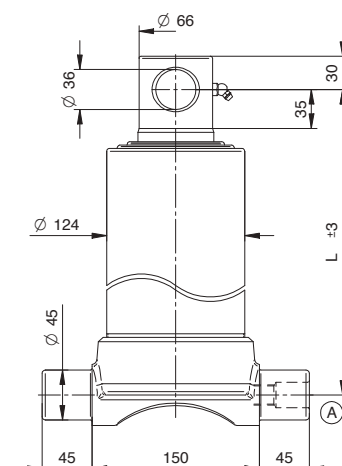


VÉRINS HYDRAULIQUES TÉLESCOPIQUES

Articulation inférieure - 3 expansions - série lourde

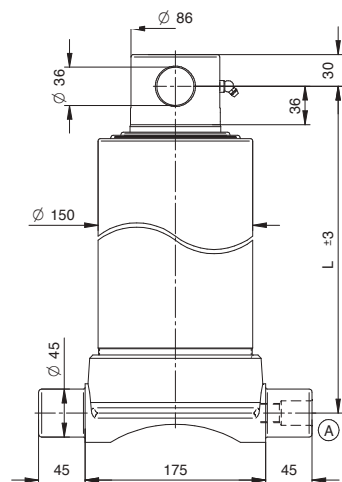
P maxi de service : 220 bar - Poids total basculable : 11 tonnes à 180 bar

Course	Ø Expansions Tonnage			L	L. expansion	Poids	Volume d'huile	Référence
	mm	Ø 68 6,5 t.	Ø 88 10,9 t.					
743	•	•	•	388	320	33	4,7	406.030.4531F
785	•	•	•	403	335	34	5	406.030.4532F
893	•	•	•	438	370	36	5,7	406.030.4533F
1043	•	•	•	488	420	40	6,6	406.030.4534F
1283	•	•	•	568	500	47	8,2	406.030.4535F
1493	•	•	•	638	570	53	9,4	406.030.4537F
2093	•	•	•	868	800	67	13	406.030.4530F



P maxi de service : 220 bar - Poids total basculable : 16,5 tonnes à 180 bar

Course	Ø Expansions Tonnage			L	L. expansion	Poids	Volume d'huile	Référence
	mm	Ø 88 10,9 t.	Ø 107 16,1 t.					
1273	•	•	•	566	500	55	12	406.030.4536F
1483	•	•	•	636	570	61	13,8	406.030.4538F
2093	•	•	•	866	800	81	20	406.030.4539F

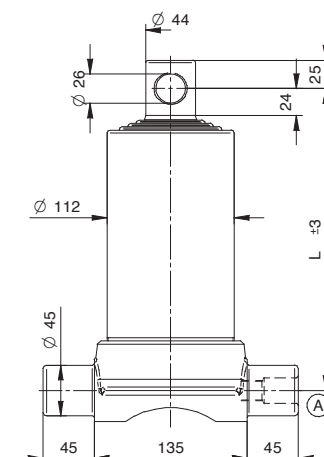


VÉRINS HYDRAULIQUES TÉLESCOPIQUES

Articulation inférieure - 4 expansions - série légère

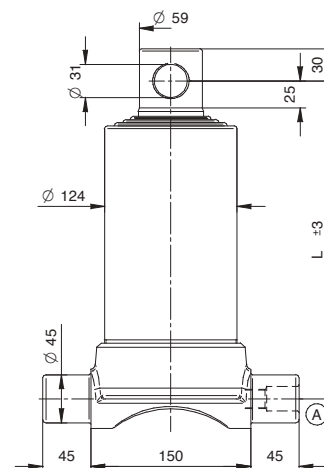
P maxi de service : 200 bar - Poids total basculable : 7 tonnes à 180 bar

Course	Ø Expansions Tonnage				L	L. expansion	Poids	Volume d'huile	Référence
	mm	Ø 46 2,9 t.	Ø 61 5,2 t.	Ø 76 8,1 t.					
590	•	•	•	•	270	220	19	2,4	405.040.3561F
670	•	•	•	•	290	240	19,5	2,7	405.040.3562F
790	•	•	•	•	320	270	20,5	3,2	405.040.3563F
910	•	•	•	•	350	300	23,5	3,6	405.040.3564F
1050	•	•	•	•	385	335	25,5	4,3	405.040.3565F
1190	•	•	•	•	420	370	27,5	4,7	405.040.3566F
1390	•	•	•	•	470	420	31	6	405.040.3567F
1710	•	•	•	•	550	500	35,5	6,7	405.040.3568F
1990	•	•	•	•	620	570	39	7,9	405.040.3569F



P maxi de service : 200 bar - Poids total basculable : 10 tonnes à 180 bar

Course	Ø Expansions Tonnage				L	L. expansion	Poids	Volume d'huile	Référence
	mm	Ø 61 5,2 t.	Ø 76 8,1 t.	Ø 91 11,7 t.					
670	•	•	•	•	297	240	25	4	405.040.3541F
830	•	•	•	•	337	280	28,5	5	405.040.3542F
950	•	•	•	•	367	310	30	5,6	405.040.3543F
1050	•	•	•	•	392	335	32	6,2	405.040.3544F
1190	•	•	•	•	427	370	34,5	7	405.040.3545F
1290	•	•	•	•	452	395	37,5	7,5	405.040.3546F
1510	•	•	•	•	507	450	41,5	8,8	405.040.3547F
1710	•	•	•	•	557	500	45	10	405.040.3548F
1990	•	•	•	•	627	570	49,5	11	405.040.3549F

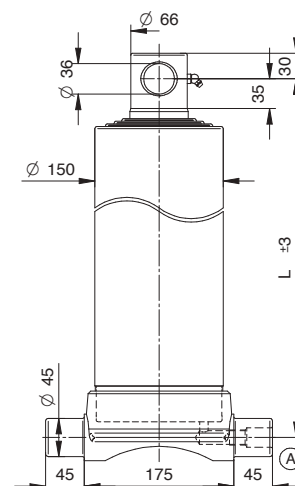


VÉRINS HYDRAULIQUES TÉLESCOPIQUES

Articulation inférieure - 4 expansions - série lourde

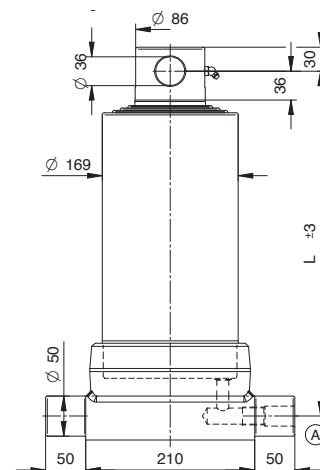
P maxi de service : 220 bar - Poids total basculable : 14 tonnes à 180 bar

Course	Ø Expansions Tonnage				L	L. expansion	Poids	Volume d'huile	Référence
	mm	Ø 68 6,5 t.	Ø 88 10,9 t.	Ø 107 16,1 t.					
1980	•	•	•	•	645	570	75,5	15,6	406.040.4540F
1040	•	•	•	•	410	335	48	8,3	406.040.4541F
1220	•	•	•	•	455	380	53,5	9,7	406.040.4542F
1500	•	•	•	•	525	450	61,5	12	406.040.4543F
1700	•	•	•	•	575	500	67,5	13,5	406.040.4544F



P maxi de service : 220 bar - Poids total basculable : 20 tonnes à 180 bar

Course	Ø Expansions Tonnage				L	L. expansion	Poids	Volume d'huile	Référence
	mm	Ø 88 10,9 t.	Ø 107 16,1 t.	Ø 126 22,4 t.					
1030	•	•	•	•	430	335	59	11,7	406.040.4570F
970	•	•	•	•	415	320	54	11,5	406.040.4571F
1210	•	•	•	•	475	380	64	13,7	406.040.4572F
1490	•	•	•	•	545	450	71	16,8	406.040.4545F
1690	•	•	•	•	595	500	78	19	406.040.4546F
1970	•	•	•	•	665	570	86	22,2	406.040.4547F
2510	•	•	•	•	825	730	104	30	406.040.4590F

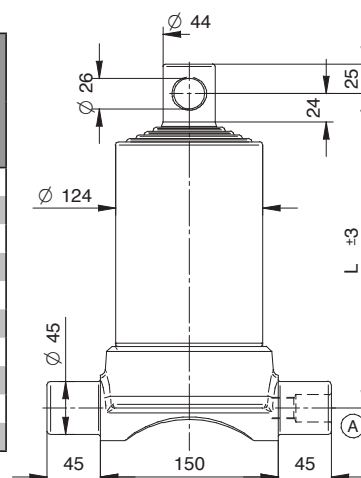


VÉRINS HYDRAULIQUES TÉLESCOPIQUES

Articulation inférieure - 5 expansions - série légère

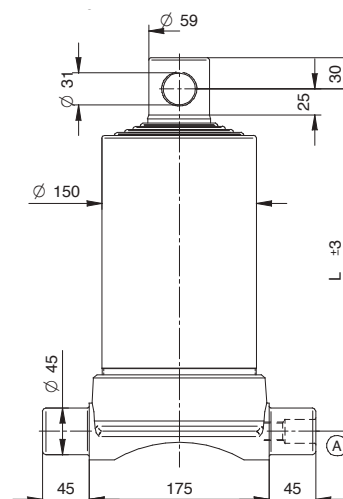
P maxi de service : 200 bar - Poids total basculable : 8 tonnes à 180 bar

Course	Ø Expansions Tonnage					L	L. expansion	Poids	Volume d'huile	Référence
	mm	Ø 46 2,9 t.	Ø 61 5,2 t.	Ø 76 8,1 t.	Ø 91 11,7 t.					
690	•	•	•	•	•	265	210	22	3,5	405.050.3550F
840	•	•	•	•	•	295	240	23,5	4,5	405.050.3591F
1040	•	•	•	•	•	335	280	27,5	5	405.050.3592F
1190	•	•	•	•	•	365	310	29,5	6	405.050.3593F
1490	•	•	•	•	•	425	370	33,5	7,5	405.050.3594F
2140	•	•	•	•	•	555	500	43,5	10,8	405.050.3595F
2490	•	•	•	•	•	625	570	49	12,4	405.050.3596F
1315	•	•	•	•	•	335	335	30,5	7	405.050.3597F
765	•	•	•	•	•	225	225	23	3,9	405.050.3598F
1885	•	•	•	•	•	450	450	39	9,5	405.050.3599F



P maxi de service : 200 bar - Poids total basculable : 10 tonnes à 180 bar

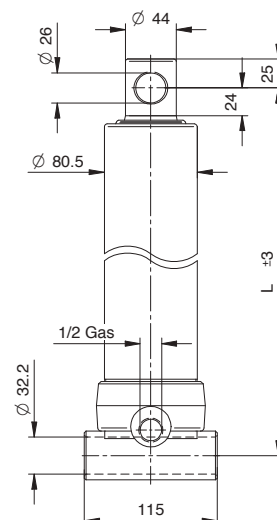
Course	Ø Expansions Tonnage					L	L. expansion	Poids	Volume d'huile	Référence
	mm	Ø 61 5,2 t.	Ø 76 8,1 t.	Ø 91 11,7 t.	Ø 107 16,1 t.					
980	•	•	•	•	•	330	270	39	7,5	405.050.3551F
1230	•	•	•	•	•	380	320	44,5	9	405.050.3552F
1480	•	•	•	•	•	430	370	51,5	11	405.050.3553F
1880	•	•	•	•	•	510	450	60	13,5	405.050.3554F
2130	•	•	•	•	•	560	500	65,5	15,5	405.050.3555F
2480	•	•	•	•	•	630	570	73,5	18	405.050.3556F
830	•	•	•	•	•	300	240	35,5	6,5	405.050.3557F



VÉRINS HYDRAULIQUES TÉLESCOPIQUES Femelle - 2 expansions - série légère

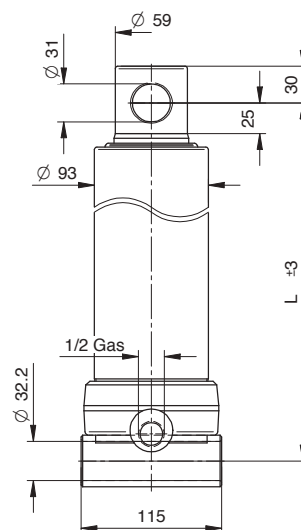
P maxi de service : 220 bar - Poids total basculable : 3,5 tonnes à 180 bar

Course	Ø Expansions Tonnage		L	L. expansion	Poids	Volume d'huile	Référence
	mm	Ø 46 2,9 t.					
455	•	•	362	300	12	1,3	405.020.2620F
525	•	•	397	335	13	1,5	405.020.2621F
595	•	•	432	370	14,5	1,7	405.020.2622F
695	•	•	482	420	16	1,9	405.020.2623F
795	•	•	532	470	18	2,2	405.020.2624F
895	•	•	582	520	18,5	2,5	405.020.2625F
995	•	•	632	570	21	2,7	405.020.2626F



P maxi de service : 220 bar - Poids total basculable : 5,5 tonnes à 180 bar

Course	Ø Expansions Tonnage		L	L. expansion	Poids	Volume d'huile	Référence
	mm	Ø 61 5,2 t.					
495	•	•	390	320	18	2	405.020.3621F
595	•	•	440	370	20,5	2,5	405.020.3622F
695	•	•	490	420	23	3	405.020.3623F
795	•	•	540	470	25	3,5	405.020.3624F
895	•	•	590	520	27	4	405.020.3625F
995	•	•	640	570	29	4,5	405.020.3626F

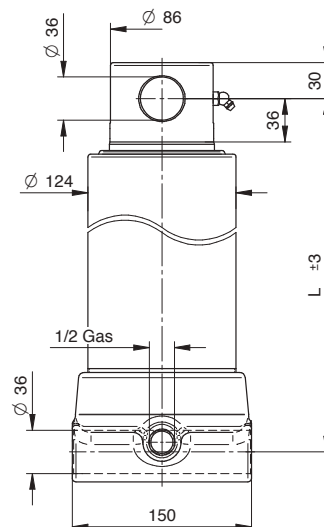


74

Femelle - 2 expansions - série lourde

P maxi de service : 180 bar - Poids total basculable : 13,5 tonnes à 180 bar

Course	Ø Expansions Tonnage		L	L. expansion	Poids		Volume d'huile	Référence
	mm	Ø 88 10,9 t.			Ø 107 16,1 t.	F		
695	•	•	495	420	30,5	-	5,3	406.020.4623F
895	•	•	595	520	36,5	-	6,8	406.020.4626F
1095	•	•	695	62	42,5	-	8,3	406.020.4627F
1195	•	•	775	700	48,5	-	9,9	406.020.4628F
1395	•	•	875	800	56,5	-	11,6	406.020.4629F

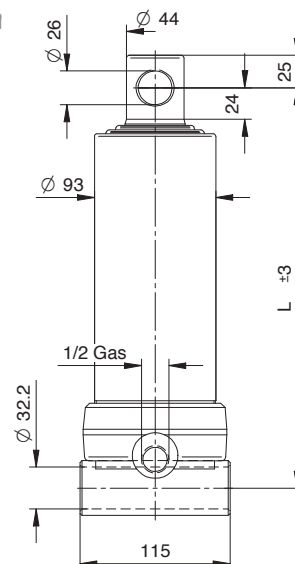


VÉRINS HYDRAULIQUES TÉLESCOPIQUES

Femelle - 3 expansions - série légère

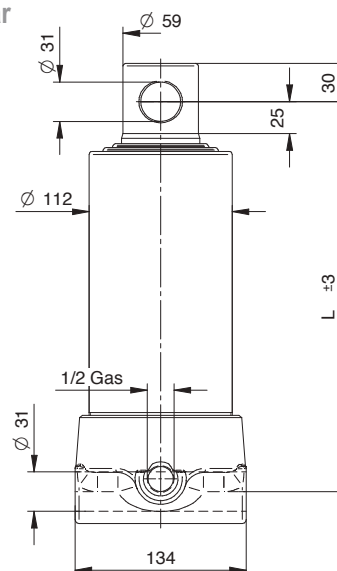
P maxi de service : 200 bar - Poids total basculable : 5 tonnes à 180 bar

Course	Ø Expansions Tonnage			L	L. expansion	Poids		Volume d'huile	Référence
	Ø 46 2,9 t.	Ø 61 5,2 t.	Ø 76 8,1 t.			F	S		
500	•	•	•	307	240	13	-	1,6	405.030.2631F
593	•	•	•	337	270	14	-	2	405.030.2632F
683	•	•	•	367	300	15,5	-	2,2	405.030.2633F
790	•	•	•	402	335	17	-	2,5	405.030.2634F
893	•	•	•	437	37	18,5	-	2,8	405.030.2635F
1043	•	•	•	487	420	20,5	-	3,3	405.030.2636F
1283	•	•	•	567	500	24	-	4	405.030.2637F
1490	•	•	•	637	570	27,5	-	4,7	405.030.2638F



P maxi de service : 200 bar - Poids total basculable : 8 tonnes à 180 bar

Course	Ø Expansions Tonnage			L	L. expansion	Poids		Volume d'huile	Référence
	Ø 61 5,2 t.	Ø 76 8,1 t.	Ø 91 11,7 t.			F	S		
500	•	•	•	305	240	21	-	2,5	405.030.3630F
593	•	•	•	335	270	23	-	2,8	405.030.3631F
683	•	•	•	365	300	25	-	3,3	405.030.3632F
790	•	•	•	400	335	28	-	3,8	405.030.3633F
893	•	•	•	435	370	30	-	4,2	405.030.3634F
1043	•	•	•	485	420	34	-	5	405.030.3635F
1283	•	•	•	565	500	39	-	6	405.030.3636F
1493	•	•	•	635	570	43	-	7	405.030.3637F

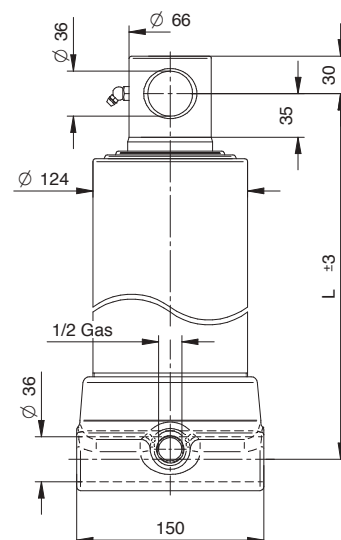


VÉRINS HYDRAULIQUES TÉLESCOPIQUES

Femelle - 3 expansions - série lourde

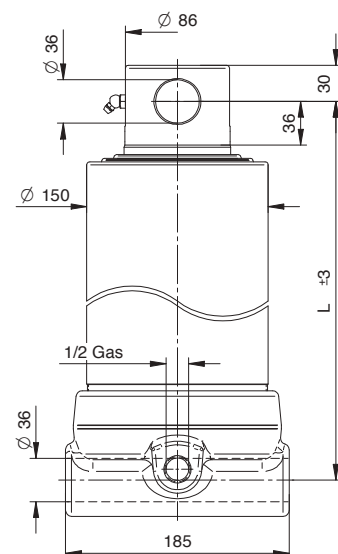
P maxi de service : 220 bar - Poids total basculable : 11 tonnes à 180 bar

Course	Ø Expansions Tonnage			L	L. expansion	Poids		Volume d'huile	Référence
	mm	Ø 68 6,5 t.	Ø 88 10,9 t.			Ø 107 16,1 t.	F		
743	•	•	•	400	320	33	-	4,7	406.030.4631F
785	•	•	•	415	335	34	-	5	406.030.4632F
893	•	•	•	450	370	36	-	5,7	406.030.4633F
1043	•	•	•	500	420	40	-	6,6	406.030.4634F
1283	•	•	•	580	500	47	-	8,2	406.030.4635F
1493	•	•	•	650	570	53	-	9,4	406.030.4637F
2093	•	•	•	880	800	70	-	13	406.030.4630F



P maxi de service : 220 bar - Poids total basculable : 16,5 tonnes à 180 bar

Course	Ø Expansions Tonnage			L	L. expansion	Poids		Volume d'huile	Référence
	mm	Ø 88 10,9 t.	Ø 107 16,1 t.			Ø 126 22,4 t.	F		
1273	•	•	•	585	500	56	-	12	406.030.4636F
1483	•	•	•	655	570	62	-	13,8	406.030.4638F
2093	•	•	•	885	800	82	-	20	406.030.4639F

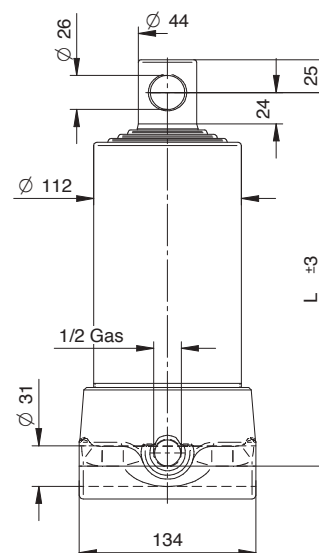


VÉRINS HYDRAULIQUES TÉLESCOPIQUES

Femelle - 4 expansions - série légère

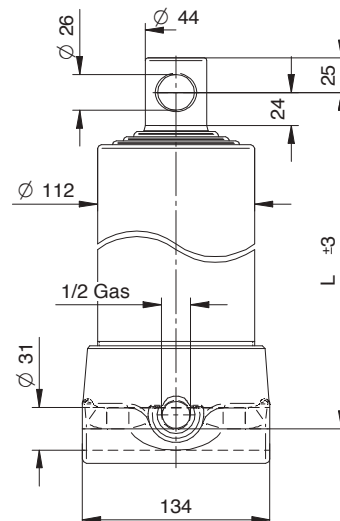
P maxi de service : 200 bar - Poids total basculable : 7 tonnes à 180 bar

Course	Ø Expansions Tonnage				L	L. expansion	Poids		Volume d'huile	Référence
	mm	Ø 46 2,9 t.	Ø 61 5,2 t.	Ø 76 8,1 t.			Ø 91 11,7 t.	F		
590	•	•	•	•	285	220	19	-	2,4	405.040.3661F
673	•	•	•	•	305	240	19,5	-	2,7	405.040.3662F
790	•	•	•	•	335	270	20,5	-	3,2	405.040.3663F
910	•	•	•	•	365	300	23,5	-	3,6	405.040.3664F
1060	•	•	•	•	400	335	25,5	-	4,3	405.040.3665F
1190	•	•	•	•	435	370	27,5	-	4,7	405.040.3666F
1390	•	•	•	•	485	420	31	-	6	405.040.3667F
1710	•	•	•	•	565	500	35,5	-	6,7	405.040.3668F
1990	•	•	•	•	635	570	39	-	7,9	405.040.3669F



P maxi de service : 200 bar - Poids total basculable : 10 tonnes à 180 bar

Course	Ø Expansions Tonnage				L	L. expansion	Poids		Volume d'huile	Référence
	mm	Ø 61 5,2 t.	Ø 76 8,1 t.	Ø 91 11,7 t.			Ø 107 16,1 t.	F		
670	•	•	•	•	313	240	25	-	5	405.040.3641F
830	•	•	•	•	353	280	28,5	-	5	405.040.3642F
950	•	•	•	•	383	31	30	-	5,6	405.040.3643F
1050	•	•	•	•	408	335	32	-	6,2	405.040.3644F
1190	•	•	•	•	443	370	34,5	-	7	405.040.3645F
1290	•	•	•	•	468	395	37,5	-	7,5	405.040.3646F
1510	•	•	•	•	523	450	41,5	-	8,8	405.040.3647F
1710	•	•	•	•	573	500	45	-	10	405.040.3648F
1990	•	•	•	•	643	570	49,5	-	11	405.040.3649F

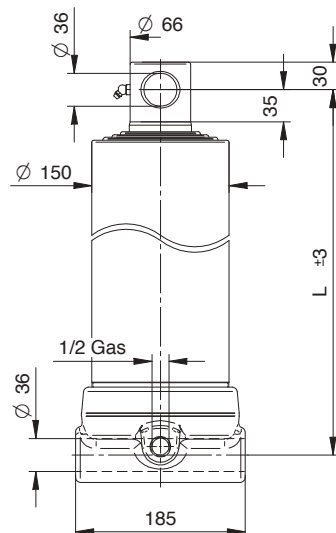


VÉRINS HYDRAULIQUES TÉLESCOPIQUES

Femelle - 4 expansions - série lourde

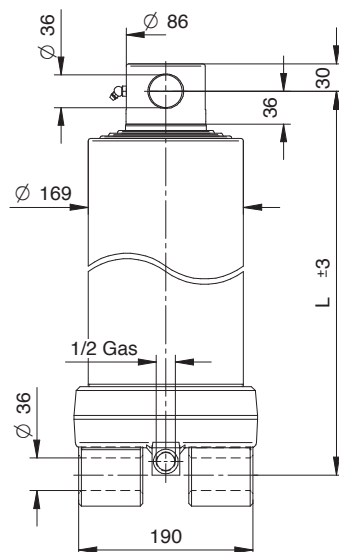
P maxi de service : 200 bar - Poids total basculable : 14 tonnes à 180 bar

Course	Ø Expansions Tonnage				L	L. expansion	Poids		Volume d'huile	Référence
	mm	Ø 68 6,5 t.	Ø 88 10,9 t.	Ø 107 16,1 t.			Ø 126 22,4 t.	F		
1980	•	•	•	•	659	570	76,5	-	15,6	406.040.4640F
1040	•	•	•	•	424	335	49	-	8,3	406.040.4641F
1220	•	•	•	•	469	380	54,5	-	9,7	406.040.4642F
1500	•	•	•	•	539	450	62,5	-	12	406.040.4643F
1700	•	•	•	•	589	500	68,5	-	13,5	406.040.4644F



P maxi de service : 200 bar - Poids total basculable : 20 tonnes à 180 bar

Course	Ø Expansions Tonnage				L	L. expansion	Poids		Volume d'huile	Référence
	mm	Ø 88 10,9 t.	Ø 107 16,1 t.	Ø 126 22,4 t.			Ø 145 29,7 t.	F		
1030	•	•	•	•	482	335	61,5	-	11,7	406.040.4670F
970	•	•	•	•	467	320	53	-	11,3	406.040.4671F
1210	•	•	•	•	527	380	63,5	-	13,7	406.040.4672F
1490	•	•	•	•	597	450	72,5	-	16,8	406.040.4645F
1690	•	•	•	•	647	500	78,5	-	19	406.040.4646F

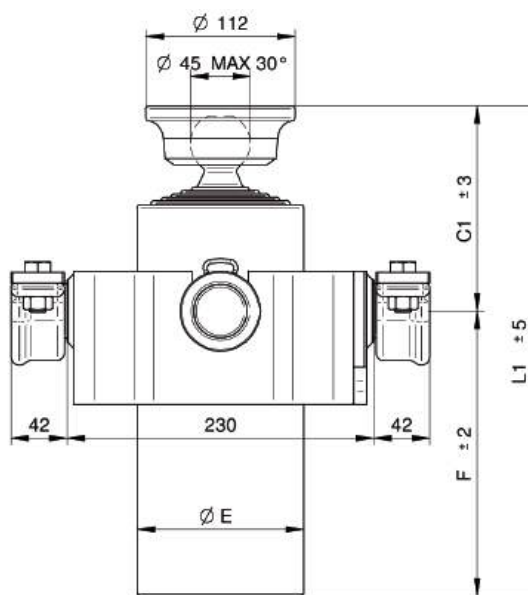
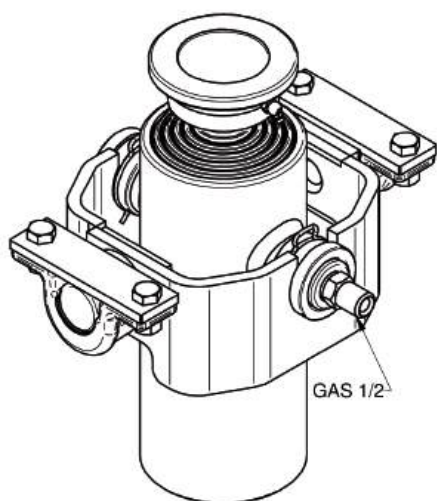


Livré en kit : vérin + berceau + paliers (raccord tournant non inclus)

Vérin pour bi-benne et tri-benne.

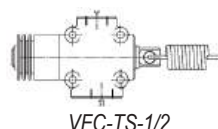
Pression de service maxi : 200 bar

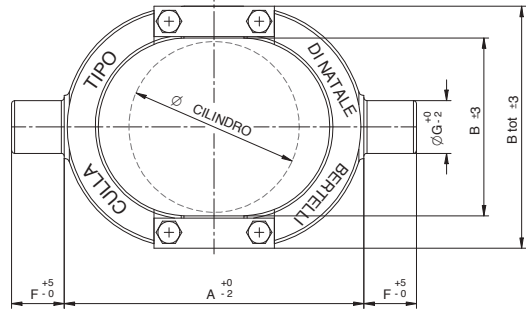
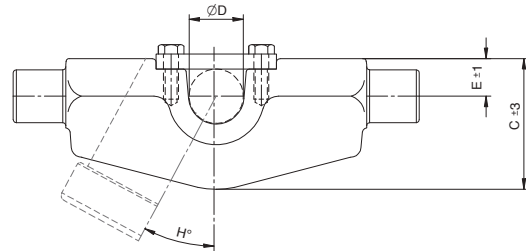
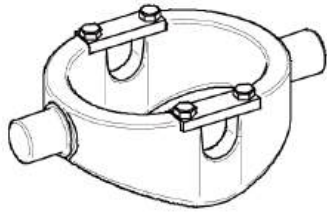
Matière : Acier haute résistance traité TENIFER



Course mm	Capacité à 180 bar Tonne	Ø Expansions Tonnage						C1	F	L1	Ø E	L. expansion	Poids Kg	Volume d'huile Litre	Référence
		Ø 32	Ø 45 2,9 t.	Ø 60 5,0 t.	Ø 75 7,9 t.	Ø 90 11,4 t.	Ø 105 15,6 t.								
1010	4,5	•	•	•	•	•	•	149	349	498	95	405	22	3,5	407.030.2401S
814	6	•	•	•	•	•	•	152	214	366	110	270	19	3,6	407.040.3271S
1034	6	•	•	•	•	•	•	152	269	325	110	325	23	4,5	407.040.3321S
1174	6	•	•	•	•	•	•	152	304	456	110	360	26	5,2	407.040.3361S
1354	6	•	•	•	•	•	•	152	349	51	110	405	28	5,9	407.040.3401S
1012	7,1	•	•	•	•	•	•	154	214	368	125	270	25	5,6	407.050.4271S
1162	7,1	•	•	•	•	•	•	154	244	398	125	300	27	6,4	407.050.4301S
1287	7,1	•	•	•	•	•	•	154	269	423	125	325	29	7	407.050.4321S
1462	7,1	•	•	•	•	•	•	154	304	458	125	360	31	7,9	407.050.4361S
1221	6	•	•	•	•	•	•	157	214	371	125	270	25	5,8	407.060.4271S

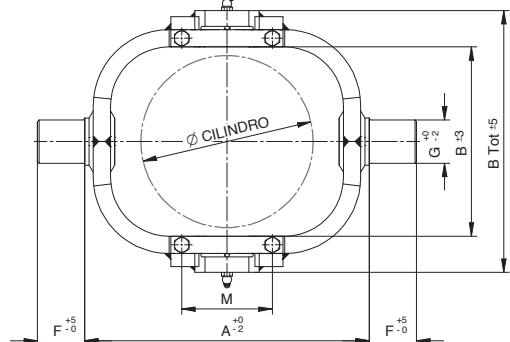
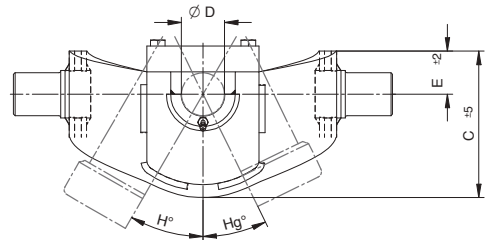
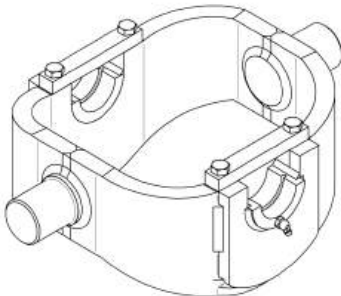
OPTIONS





A	B	B tot.	C	Ø D	E	F	Ø G	H	Ø Cil	Capacité Tonne	Poids Kg	Référence
200	120	160	80	35	25	35	35	32°	80/95	7 t.	5	406.00CULLA1
230	135	195	97	35	28	40	40	37°	112	10 t.	9	406.00CULLA2
230	155	213	110	40	31	40	40	30°	124	16 t.	10,5	406.00CULLA3
280	185	240	125	45	40	45	50	30°	150	20 t.	15	406.00CULLA4

80

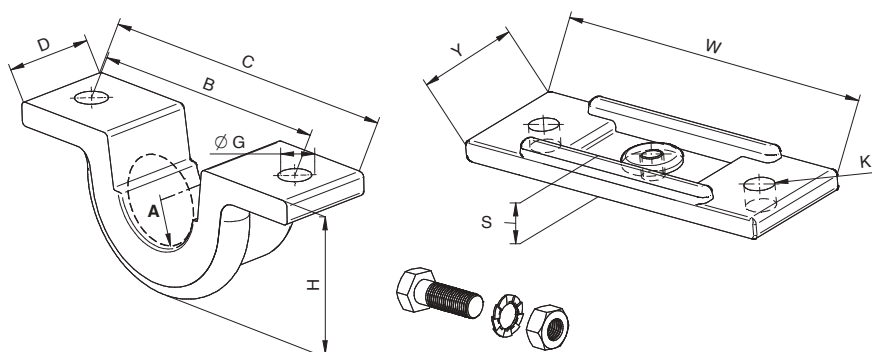
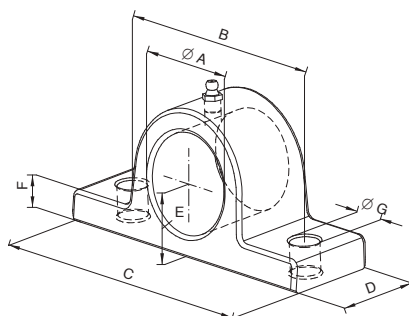


A	B	B tot.	C	Ø D	E	F	Ø G	H	Hg°	Ø Cil	M	Capacité Tonne	Poids Kg	Référence
330	220	305	170	50	50	55	50	30°	26°	170	105	22 t.	22	406.00CULLA5
390	240	325	205	50	65	55	50	30°	23°	190	105	23 t.	30	406.00CULLA6
400	260	365	205	50	65	55	50	30°	25°	215	105	25 t.	38	406.00CULLA7
460	277	380	250	55	68	55	55	34°	27°	240	105	25 t.	53	406.00CULLA8
540	277	380	300	70	85	55	70	40°	35°	240	105	35 t.	74	406.00CULLA8A
540	342	405	300	70	85	55	70	36°	30°	270	120	38 t.	77	406.00CULLA9
540	342	430	300	70	85	55	70	32°	26°	300	120	38 t.	77	406.00CULLA10

Ø de 35,5 à 71 mm
 Pièces fraisées
 Fourni avec visserie
 Matière : Acier embouti UNI Fe 510



Ø A	B	C	D	E	F	Ø G	Poids Kg	Référence
35,5	95	120	45	27	12	13	1	408.00SUP.0351
40,5	105	140	45	33	15	15	1,2	408.00SUP.0401
45,5	105	140	45	33	15	15	1,2	408.00SUP.0451
50,5	120	155	50	37	17	15	1,5	408.10SUP.050
55,5	120	155	55	37	17	15	1,5	408.10SUP.055



ATTENTION ! Ne pas monter à l'envers

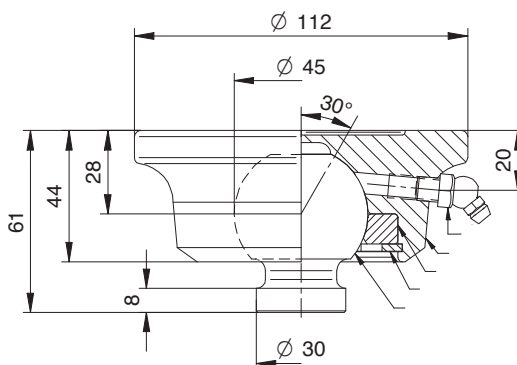
Ø A	B	C	D	Ø G	H	W	Y	Ø K	S	Poids Kg	Référence
40,5	110	140	40	13	62	140	40	13	8	1	408.00SUP.040A
45,5	110	140	40	13	62	140	40	13	8	1,2	408.00SUP.045A
50,5	116	185	60	13	82	155	56	13	17	2,5	408.00SUP.050A
56	116	190	60	13	86	155	56	13	17	2,6	408.00SUP.055A
71	148	210	60	13	100	170	60	13	17	3,6	408.00SUP.070A

VÉRINS HYDRAULIQUES TÉLESCOPIQUES

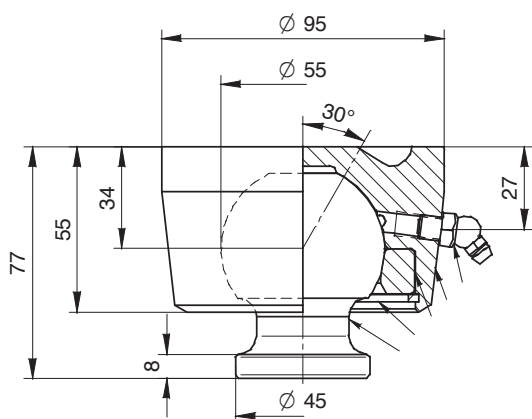
Accessoires : Rotules à sphère à souder



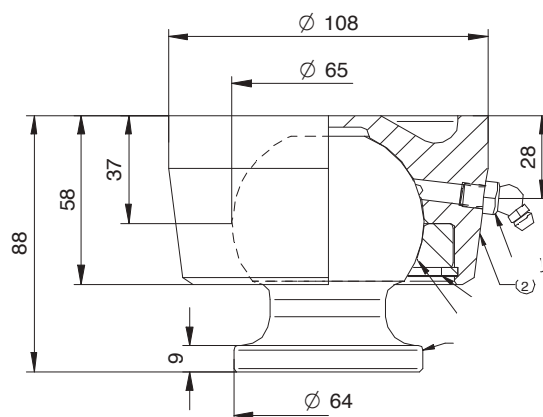
Ø 45 à 92 mm
 Charge maxi de 11 à 50 tonnes.
 Poids de 2,2 à 13 Kg
 Matière : Acier matrice S355JR UNI EN 10277
 Acier C45 UNI EN 1008



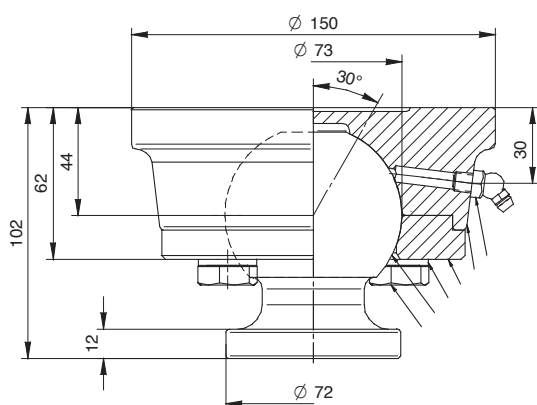
Type Ø 45 - Charge maxi 11 t. - Poids 2,2Kg
Réf : **404.045.00000**



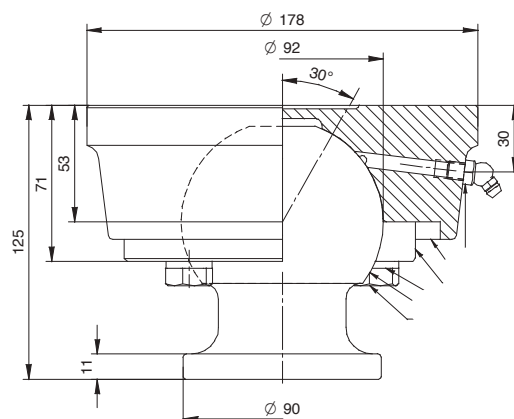
Type Ø 55 - Charge maxi 15 t. - Poids 3Kg
Réf : **404.055.00000**



Type Ø 65 - Charge maxi 23 t. - Poids 4Kg
Réf : **404.065.00000**



Type Ø 73 - Charge maxi 30 t. - Poids 7,5Kg
Réf : **404.073.00000**



Type Ø 92 - Charge maxi 50 t. - Poids 13Kg
Réf : **404.092.00000**

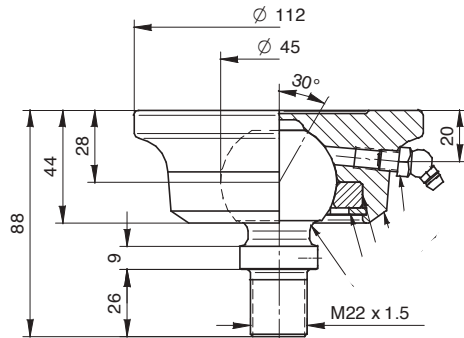
VÉRINS HYDRAULIQUES TÉLESCOPIQUES

Accessoires : Rotules à sphère à visser

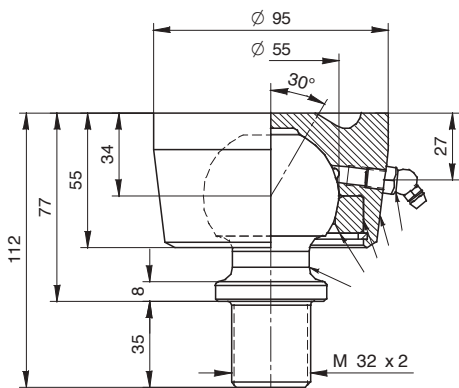
Ø 45 à 92 mm
 Charge maxi de 11 à 30 tonnes.
 Poids de 3,2 à 13 Kg
 Matière : Acier matrice S355JR UNI EN 10277
 Acier C45 UNI EN 10083



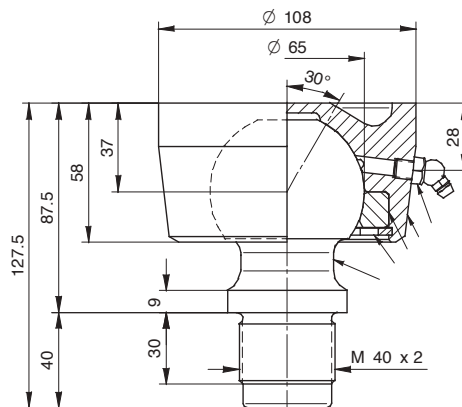
VÉRINS HYDRAULIQUES TÉLESCOPIQUES



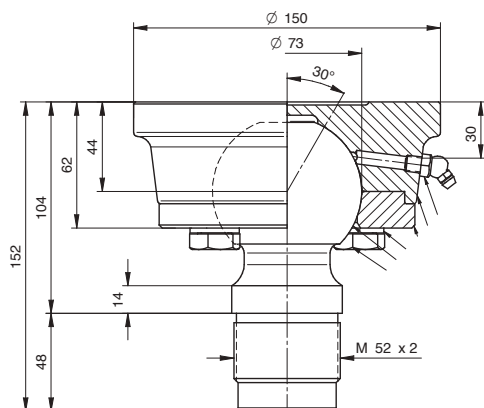
Type Ø 45 - Charge maxi 11 t. - Poids 3,2Kg
 Réf : 404.045.00001



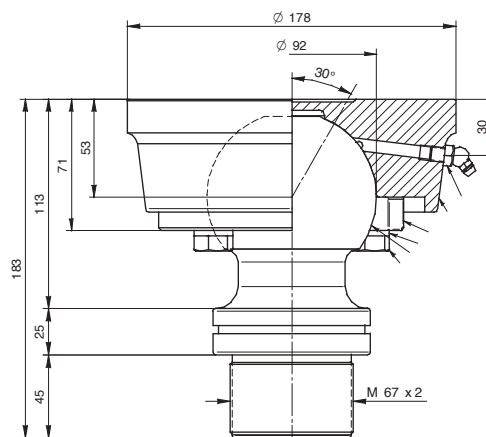
Type Ø 55 - Charge maxi 15 t. - Poids 4,3Kg
 Réf : 404.055.00001



Type Ø 65 - Charge maxi 23 t. - Poids 4,8Kg
 Réf : 404.065.00001



Type Ø 73 - Charge maxi 30 t. - Poids 7,5Kg
 Réf : ATTXSF073-FIL. 2802

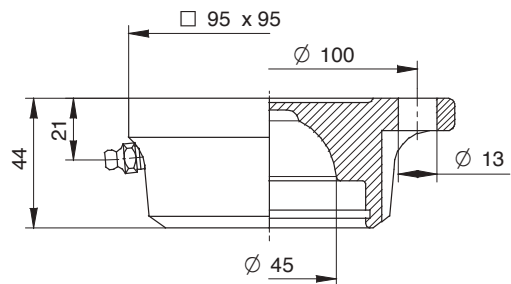


Type Ø 92 - Charge maxi 15 t. - Poids 13Kg
 Réf : 404.092.00001

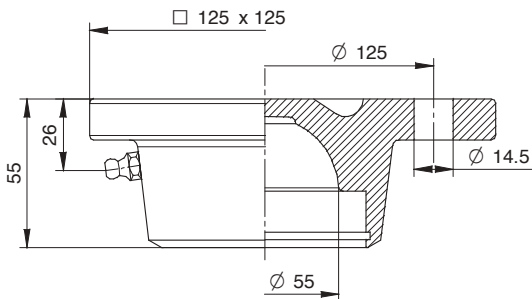
VÉRINS HYDRAULIQUES TÉLESCOPIQUES
Accessoires : Support carrés pour rotules



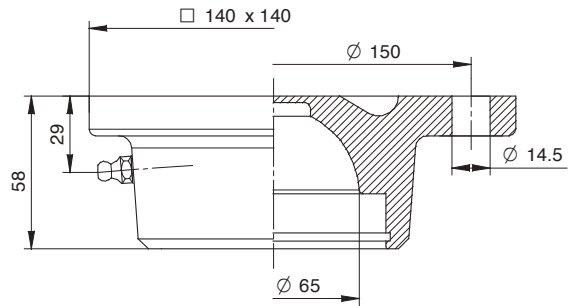
Ø 45 à 65 mm
 Charge maxi de 11 à 23 tonnes.
 Poids de 1,8 à 3 Kg
 Matière : Acier matrice S355JR UNI EN 10277



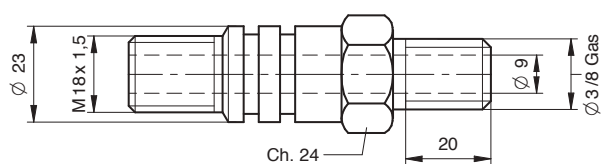
Type Ø 45 - Charge maxi 11 t. - Poids 1,8Kg
 Réf : **404.045.10010**



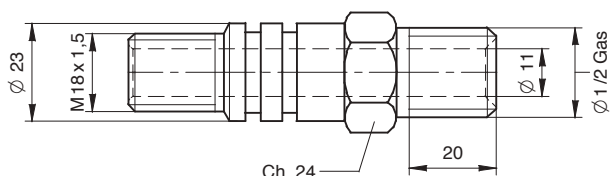
Type Ø 55 - Charge maxi 15 t. - Poids 4,3Kg
 Réf : **404.055.10010Z**



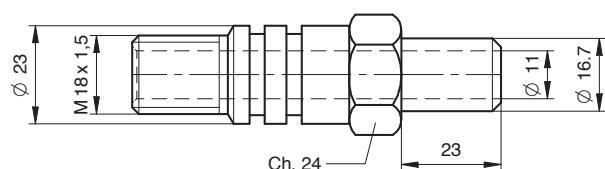
Type Ø 65 - Charge maxi 23 t. - Poids 4,8Kg
 Réf : **404.065.10010**



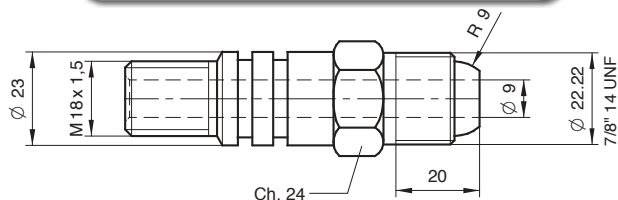
Type : Ø 23 - 3/8 GAS - M - UNI 338-66
Réf : 408.NIP.26680



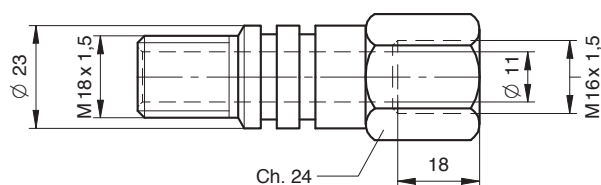
Type : Ø 23 - 1/2 GAS - M - UNI 338-66
Réf : 408.NIP.07000



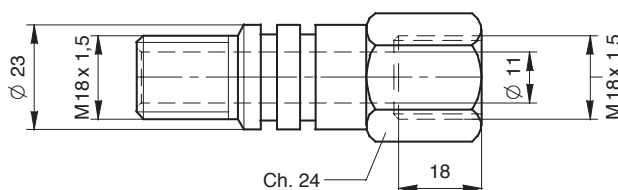
Type : Ø 23 - Ø 16,7
Réf : 408.NIP.18110



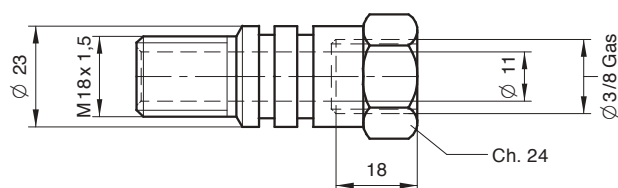
Type : Ø 23 - 7/8" - M - UNF - AVEC OGIVE
Réf : NIP71740000



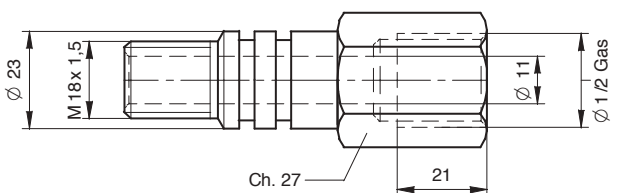
Type : Ø 23 - M16x1,5 - F - UNI 4535
Réf : NIP26560000



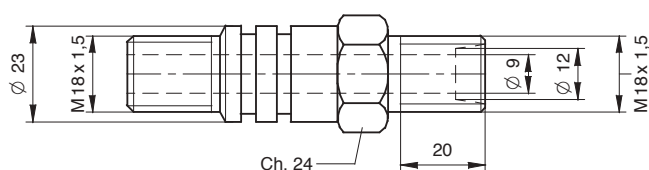
Type : Ø 23 - M18x1,5 - F - UNI 4535
Réf : NIP26090000



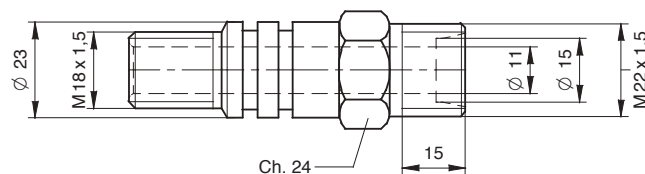
Type : Ø 23 - 3/8 GAS - F - UNI 338-66
Réf : 408.NIP.71760



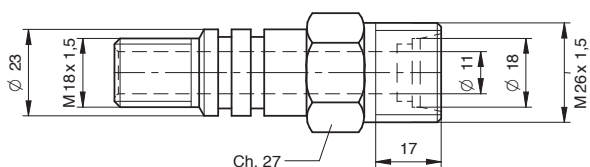
Type : Ø 23 - 1/2 GAS - F - UNI 338-66
Réf : 408.NIP.071790



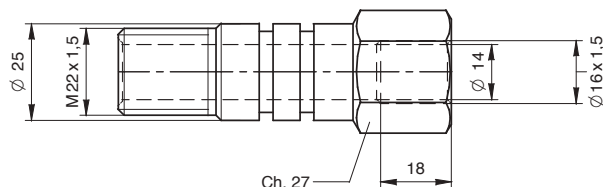
Type : Ø 23 - M18x1,5 - M - 12L - UNI 4535
POUR RACCORD DIN 3870 K 12L
Réf : 408.NIP.71750



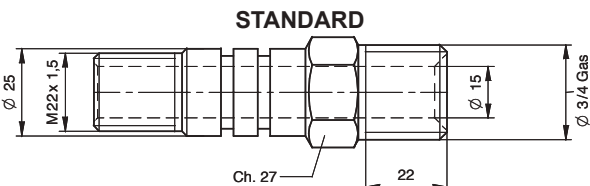
Type : Ø 23 - M22x1,5 - M - 15L - UNI 4535
POUR RACCORD DIN 3870 K 15L
Réf : NIP26480000



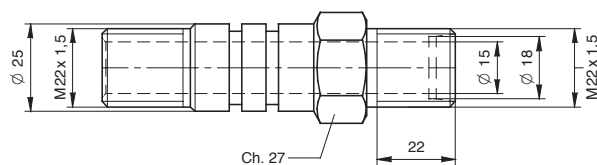
Type : Ø 23 - M26x1,5 - M - 18L - UNI 4535
POUR RACCORD DIN 3870 K 18L
Réf : **NIP26460000**



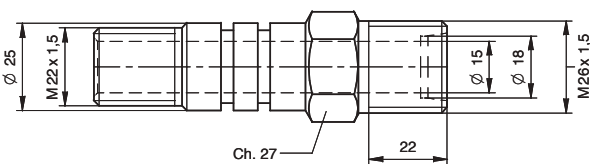
Type : Ø 25 - M16x1,5 - F - UNI 4535
Réf : **NIP26670000**



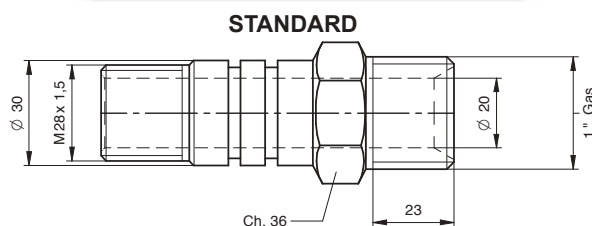
Type : Ø 25 - 3/4 GAS - M - UNI 338-66
Réf : **408.NIP.26100**



Type : Ø 25 - M22x1,5 - M - UNI 4535
POUR RACCORD DIN 3870 K 15L
Réf : **NIP26390000**



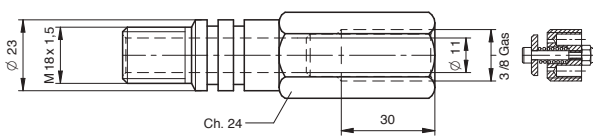
Type : Ø 25 - M26x1,5 - M - 18L - UNI 4535
POUR RACCORD DIN 3870 K 18L
Réf : **NIP26490000**



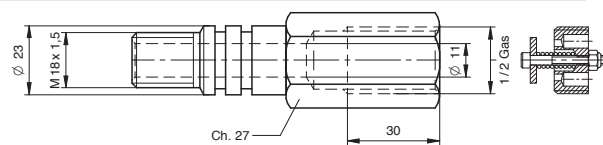
Type : Ø 30 - 1" GAS - M - UNI 338-66
Réf : **408.NIP.26700**

86

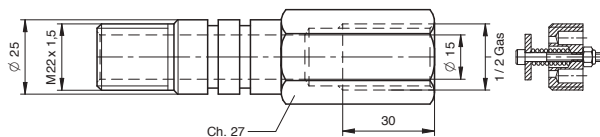
Avec clapet parachute



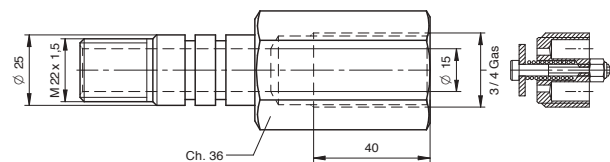
Type : Ø 23 - 3/8 GAS - F - UNI 338-66
Réf : **408.NIP.71720**



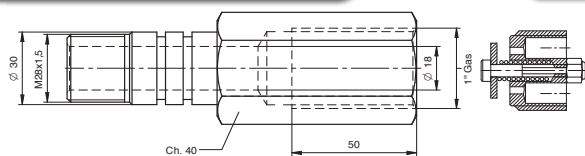
Type : Ø 23 - 1/2 GAS - F - UNI 338-66
Réf : **408.NIP.71730**



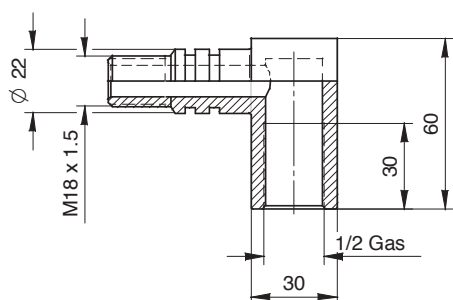
Type : Ø 25 - 1/2 GAS - F - UNI 338-66
Réf : **408.NIP.71780**



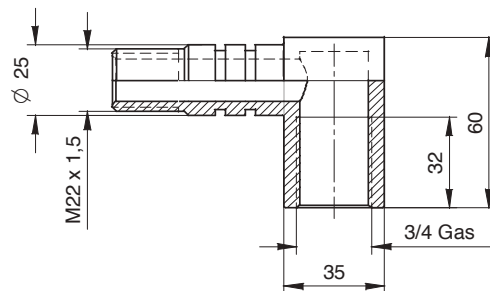
Type : Ø 25 - 3/4 GAS - F - UNI 338-66
Réf : **408.NIP.71560**



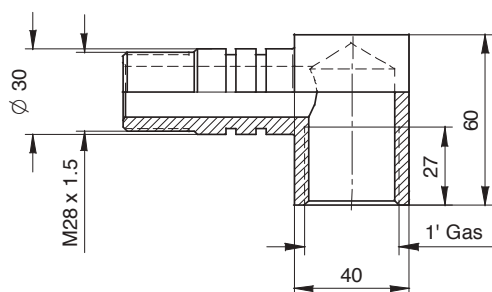
Type : Ø 30 - 1" GAS - F - UNI 338-66
Réf : **408.NIP.71640**



Type : Ø 18 - 1/2 GAS - F - UNI 338-66
 Réf : 408.NIP.26310Z

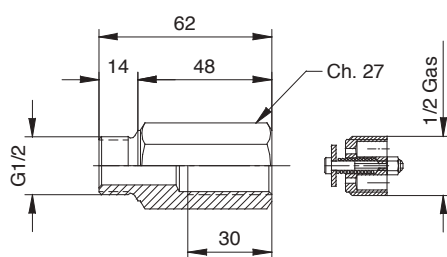


Type : Ø 22 - 3/4 GAS - F - UNI 338-66
 Réf : 408.NIP.26320

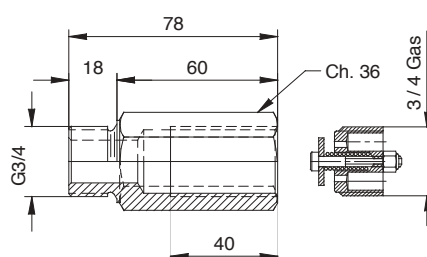


Type : Ø 28 - 1" GAS - F - UNI 338-66
 Réf : 408.NIP.26790

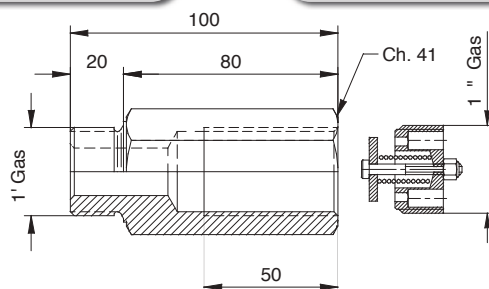
Avec clapet parachute



Type : Ø 1/2 GAS M - Ø 1/2 GAS F
 Réf : 408.NIP.27220



Type : Ø 3/4 GAS M - Ø 3/4 GAS F
 Réf : 408.NIP.27230



Type : Ø 1" GAS M - Ø 1" GAS F
 Réf : 408.NIP.27240

