

SOCAH
HYDRAULIQUE



Testeurs

SÉRIE WPB

Débitmètre hydraulique

Les débitmètres en ligne de la série WPB sont parfaits pour surveiller les performances des pompes et les débits des fluides dans les circuits hydrauliques et les systèmes de refroidissement.

La lecture du débit s'effectue facilement en l/min ou en gallons US/min sur l'échelle gravée au laser.

La gamme variée de matériaux et de joints d'étanchéité convient à un large éventail de fluides.

La technologie de l'orifice à arête vive confère aux unités une excellente stabilité à la viscosité leur permettant de fonctionner sur une large plage de températures.

Les différents orifices filetés facilitent l'installation, sans qu'il soit nécessaire d'utiliser des longueurs droites de tuyaux à l'entrée ou à la sortie, ni de limiter l'orientation de l'appareil. Si l'on ajoute à cela l'étanchéité de l'unité, il est possible de l'installer quasiment n'importe où.

Spécifications

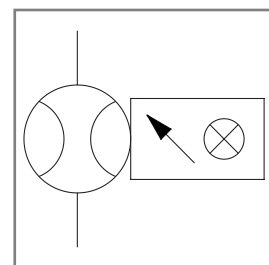
Pression nominale max. :	Jusqu'à 420 bars, 6 000 psi
Débit nominal max. :	Jusqu'à 550 L/min, 150 gallons US/min
Température nominale max. :	116 °C, 240 °F
Précision :	± 2,0 % de la pleine échelle (code -BI ± 0,4 % de la pleine échelle)
Connexions :	BSPP, NPTF, SAE
Matériau :	
Matériaux du corps :	Aluminium, laiton et acier inoxydable
Matériaux internes :	Acier inoxydable
Joints :	NBR (pour d'autres joints, consultez le service commercial) (FKM monté de série sur les boîtiers en acier inoxydable).

Caractéristiques

- Lecture directe à double échelle : l/min et gallons US/min.
- Excellente stabilité à la viscosité jusqu'à une capacité d'étranglement du débit de 95 cSt minimum.
- Orifice à arête vive spécial en acier inoxydable.
- Peut être monté dans n'importe quelle position sans restriction.
- Fabrication en aluminium, en laiton ou en acier inoxydable.
- Autres séries disponibles :
 - Débitmètre pneumatique WPG
 - Débitmètre WPR avec transmetteurs de débit
 - Débitmètre WPM avec alarme de débit
 - Contrôleur de vidange de boîte hydraulique WPC



Symbole



Code de commande

EXEMPLE DE CODE	DESCRIPTION	VOIR TABLEAU	VOTRE CODE
WPB	Vanne basique - type de vanne	-	WPB
3	Taille d'orifice / de ligne	Tableau 1	
A	Matériau	Tableau 2	
6	Pression nominale maximale	Tableau 3	
H	Milieu fluide	Tableau 4	
B	Orifice de filetage	Tableau 5	
15	Plages de débit	Tableau 6	
-BI	Directions d'écoulement en option	Tableau 7	

Tableau 1 :

TAILLE D'ORIFICE / DE LIGNE	CODE
1/4" - 1/2"	3
3/4" - 1"	4
1 1/4" - 2"	5

Tableau 3 :

PRESSION NOMINALE MAXIMALE	CODE
240 bars, 3 500 psi (liquides/ aluminium et laiton)	6
420 bars, 6 000 psi (liquides/acier inoxydable)	7

Tableau 5 :

ORIFICE DE FILETAGE	CODE
Taille 3, orifices disponibles	
1/4" NPTF	S
3/8" NPTF	A
1/2" NPTF	B
9/16" -18UN #6 SAE ORB	E
3/4" -16UN #8 SAE ORB	F
7/8" -14UN #10 SAE ORB	G
1/4" BSPP	8
3/8" BSPP	R
1/2" BSPP	T
Taille 4, orifices disponibles	
3/4" NPTF	C
1" NPTF	D
1-1/16" -12UN #12 SAE ORB	H
1-5/16" -12UN #16 SAE ORB	J
3/4" BSPP	U
1" BSPP	V
Taille 5, orifices disponibles	
1-1/4" NPTF	K
1-1/2" NPTF	L
2" NPTF	M
1-5/8" -12UN #20 SAE ORB	N
1-7/8" -12UN #24 SAE ORB	P
2" -12UN #32 SAE ORB	Q
1-1/4" BSPP	W
1-1/2" BSPP	Y
2" BSPP	X

Les filetages d'orifices NPTF sont étanches à sec conformément à la norme ANSI B1.20.3.
 Pour les orifices SAE en laiton, veuillez contacter notre service commercial.

Tableau 2 :

MATÉRIAU	CODE
Aluminium	A
Laiton	B
Acier inoxydable	S

Tableau 4 :

MILIEU FLUIDE	CODE
Huile d'une densité de 0,873	H
Eau d'une densité de 1,0	W

Tableau 6 : Huile et eau

PLAGES DE DÉBIT		TAILLE	CODE
L/min	GALLON US/min		
0,5-4	0,1-1,0	3 uniquement	01
1-8	0,2-2,0	3 et 4	02
2-19	0,5-5,0	3 et 4	05
5-37,5	1-10	3 et 4	10
5-55	1-15	3 et 4	15
10-75	2-20	4 uniquement	20
10-95	2-25	4 et 5	25
15-115	4-30	4 uniquement	30
20-150	4-40	4 uniquement	40
20-190	6-50	4 et 5	50
30-280	6-75	5 uniquement	75
50-375	10-100	5 uniquement	88
100-550	25-150	5 uniquement	99

Tableau 7 :

DIRECTIONS D'ÉCOULEMENT EN OPTION	CODE
Unidirectionnel	
Bidirectionnel	-BI
Débit inverse	-RF

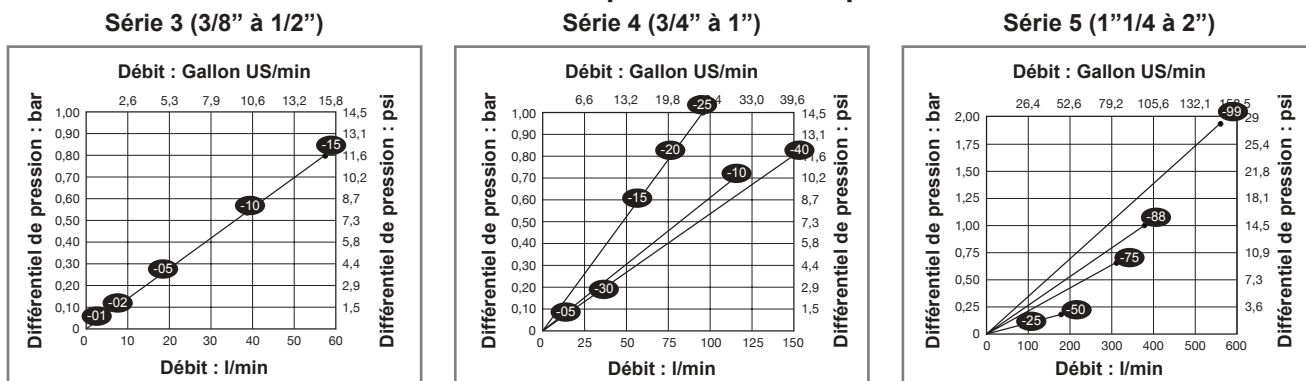
L'option *bidirectionnelle n'est disponible que dans les plages de débit suivantes

Code de taille d'orifice/de ligne 3 - codes de plages de débit 05, 10 et 15

Code de taille d'orifice/de ligne 4 - codes de plages de débit 10, 15, 20 et 30

Code de taille d'orifice/de ligne 5 - codes de plages de débit 50, 75 et 88

Courbes de différentiel de pression classés par code de taille

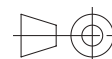
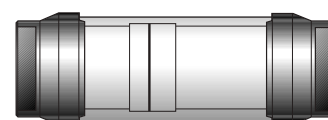


-15 = débit (voir le sélecteur de produit)

14,5 psi = 1 bar, 1 gallon US/min = 3,785 l/min

Dimensions

Code de taille	3 (Orifices 1/4" et 1/2")	4 (Orifices 3/4" et 1")	5 (Orifices 1"1/4)	5 (Orifices 2")
	mm	mm	mm	mm
Dim. A	48	60	90	90
Dim. B	167	182	258	322



Informations sur le produit

Précision : ± 2,0 % de la pleine échelle (code -BI ± 4,0 % de la pleine échelle)
 Répétabilité : ± 1 % de la pleine échelle
 Pression de fonctionnement maximale : Aluminium et laiton 240 bars, 3 500 psi.
 Acier inoxydable 420 bars, 6 000 psi.
 Température de fonctionnement maximale : 116 °C, 240 °F

Étalonnage : Remarque : Pour le fonctionnement jusqu'à 316 °C (600 °F), une plage haute température est disponible.
 Contrôleurs d'huile : DTE 25 @ 43 °C, 110 °F (40 cSt), densité de 0,873 (DTE 25 est une marque déposée d'Exxon Mobil).
 Contrôleurs d'eau : Eau du robinet à une température de 21 °C, 70 °F (1,0 cSt), densité de 1,0
 Les certificats d'étalonnage de débit sont disponibles sur demande ; il s'agit d'une option payante.
 Remarque : À demander au moment de la commande et ne peut être demandé ultérieurement.

Spécifications de filtration : Filtre de 74 microns ou tamis à mailles de 200 minimum.

Matière des composants en contact avec le fluide

Orifices de boîtier et d'extrémité : Aluminium, laiton, acier inoxydable
 Joints : Aluminium et laiton : NBR (de série) ; EPR, FKM ou FFKM en option : consultez le service commercial.
 Acier inoxydable : FKM avec système de secours PTFE (de série) ; NBR, EPR ou FFKM en option : Nous consulter.
 Aimant de transfert : PTFE revêtu d'Alnico
 Disque à orifice flottant : Acier inoxydable
 Toutes les autres pièces internes : Acier inoxydable

Matière des composants non en contact avec le fluide

Tube de fenêtre : Polycarbonate - Joint de fenêtre : NBR (de série), PTFE

Fonctionnement

Le débitmètre comprend un arbre central conique, entouré d'un disque d'orifice flottant à arêtes vives, d'un aimant de transfert et d'un ressort de rappel.

Lorsque le débit traverse le détecteur, une différence de pression se produit à travers le disque d'orifice flottant, poussant le disque et l'aimant de transfert contre le ressort de rappel. Lorsque le débit augmente, la pression différentielle s'accroît, poussant l'aimant de transfert du disque le long de l'arbre conique. Lorsque le débit diminue, le ressort contraint pousse le disque et l'aimant de transfert vers le bas de l'arbre conique, revenant ainsi à la position caractérisant l'absence de débit. Dans les détecteurs à boîtier métallique, où le disque et l'aimant de transfert sont intégrés au boîtier, un aimant suiveur à couplage magnétique affiche la lecture sur l'échelle extérieure.

Le débitmètre établit une relation linéaire entre le débit, la pression différentielle et le déplacement du piston, qui s'affiche sur l'échelle étalonnée.

Nous nous réservons le droit d'apporter des améliorations et des modifications à ces spécifications sans préavis.

Série FI750

Les indicateurs de débit sont conçus pour la surveillance continue ou l'utilisation intermittente, la mise en service et l'entretien des systèmes hydrauliques jusqu'à 420 bars, 6000 psi.

Le grand cadran transparent de 63 mm (2 1/2") de diamètre permet d'effectuer des contrôles rapides pour déterminer les performances de la pompe et le réglage des soupapes de contrôle de débit. Ils peuvent être utilisés sur les circuits hydrauliques mobiles et industriels. Les systèmes de lubrification et de liquide de refroidissement utilisent également de l'huile.

Ces indicateurs de débit à action directe peuvent être installés dans les zones dangereuses ou sur les applications où aucune alimentation n'est disponible. La conception de l'indicateur de débit garantit une bonne fiabilité et minimise les effets de la contamination.

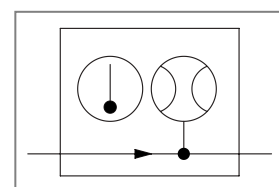
Les indicateurs de débit FI750 ne doivent pas être installés dans des circuits où le débit est inversé.

Spécifications

Pression nominale maxi. :	Jusqu'à 420 bar, 6000 psi
Débit nominal maxi. :	Jusqu'à 180 l/min, 48 gallons US/min
Température ambiante :	-10 à 50 °C, 14 à 122 °F
Connexions :	BSPP, NPSF, SAE
Matériau :	Matériau du corps : Aluminium 2011T6
Matériau interne :	Principalement du laiton
Joint :	FKM
Poids :	1,4 kg

Caractéristiques

- Précision 4 % de la pleine échelle
- Thermomètre intégré disponible
- Double échelle l/min / gallons US/min
- Grand cadran clair
- Montage horizontal ou vertical
- Conception robuste
- Orifice du manomètre
- Large plage de fonctionnement



DÉBITMÈTRES POUR FLUIDES

Débitmètres Série FI 750

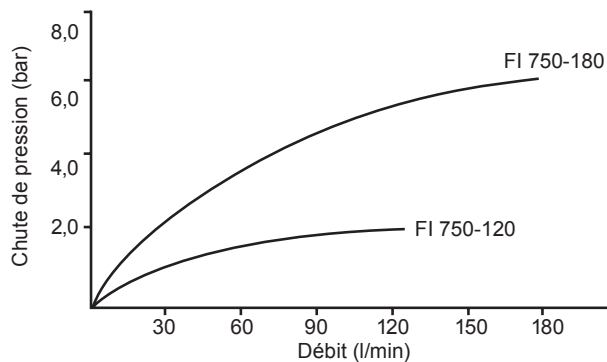
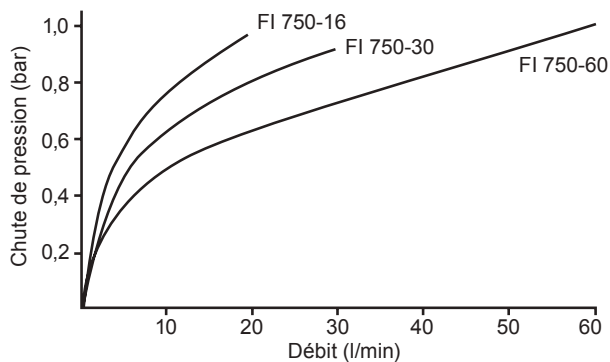
Code de commande (Veuillez contacter notre équipe commerciale pour toutes spécifications de commandes spéciales.)

N° DE MODÈLE		PLAGE DE DÉBIT ÉTALONNÉE		ORIFICES PRINCIPAUX	ORIFICES SUPÉRIEURS	PRESSION NOMINALE MAX.
AVEC LA TEMPÉRATURE	SANS TEMPÉRATURE	L/min	gallons US/min			
FI750-16ABOT	FI750-16ABO	2 - 16	0,5 - 4	3/4" BSPP	1/4" BSPP	420 bars
FI750-30ABOT	FI750-30ABO	2 - 30	0,5 - 8	3/4" BSPP	1/4" BSPP	420 bars
FI750-60ABOT	FI750-60ABO	2 - 60	0,5 - 16	3/4" BSPP	1/4" BSPP	420 bars
FI750-120ABOT	FI750-120ABO	4 - 120	1 - 32	3/4" BSPP	1/4" BSPP	420 bars
FI750-180ABOT	FI750-180ABO	10 - 180	4 - 48	3/4" BSPP	1/4" BSPP	420 bars
FI750-16ANOT	FI750-16ANO	2 - 16	0,5 - 4	3/4" NPSF	1/4" NPTF	6000 psi
FI750-30ANOT	FI750-30ANO	2 - 30	0,5 - 8	3/4" NPSF	1/4" NPTF	6000 psi
FI750-60ANOT	FI750-60ANO	2 - 60	0,5 - 16	3/4" NPSF	1/4" NPTF	6000 psi
FI750-120ANOT	FI750-120ANO	4 - 120	1 - 32	3/4" NPSF	1/4" NPTF	6000 psi
FI750-180ANOT	FI750-180ANO	10 - 180	4 - 48	3/4" NPSF	1/4" NPTF	6000 psi
FI750-16ASOT	FI750-16ASO	2 - 16	0,5 - 4	1 - 1/16" - 12 UNF #12 SAE ORB	1/4" NPTF	6000 psi
FI750-30ASOT	FI750-30ASO	2 - 30	0,5 - 8	1 - 1/16" - 12 UNF #12 SAE ORB	1/4" NPTF	6000 psi
FI750-60ASOT	FI750-60ASO	2 - 60	0,5 - 16	1 - 1/16" - 12 UNF #12 SAE ORB	1/4" NPTF	6000 psi
FI750-120ASOT	FI750-120ASO	4 - 120	1 - 32	1 - 1/16" - 12 UNF #12 SAE ORB	1/4" NPTF	6000 psi
FI750-180ASOT	FI750-180ASO	10 - 180	4 - 48	1 - 1/16" - 12 UNF #12 SAE ORB	1/4" NPTF	6000 psi

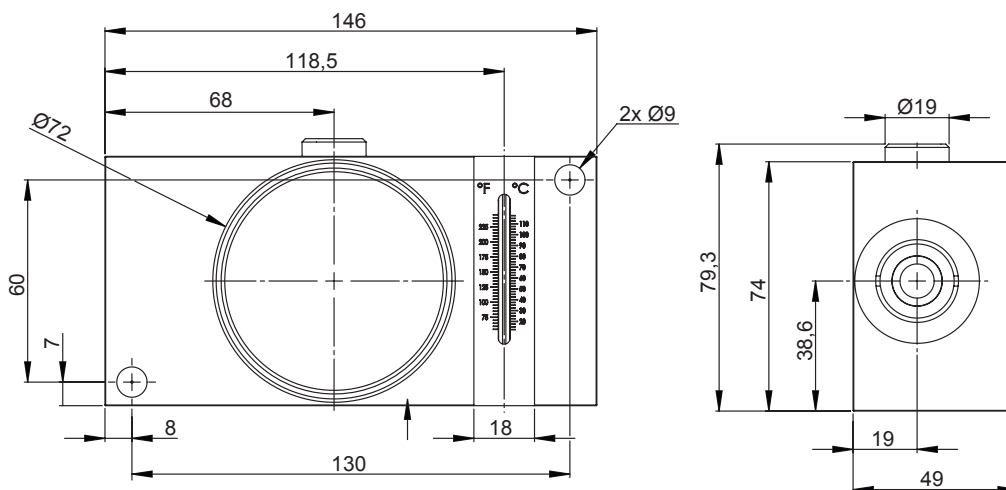
Remarque : Tous les filetages NPTF sont conformes à ANSI B1.20.3 -1976 Classe 1. Comme cette norme l'indique, il est recommandé que « l'étanchéité soit réalisée au moyen d'un matériau d'étanchéité appliqué au filetage ». On peut également utiliser des raccords NPT pour le raccordement aux orifices NPTF (également avec un matériau d'étanchéité appliqué au filetage).

Courbes typiques de chute de pression

Tous les tests ont été réalisés avec de l'huile minérale ISO32 à 25 cSt



Dimensions en mm



Caractéristiques de fonctionnement

Plage de températures ambiantes :	-10 à 50 °C, 14 à 122 °F
Fluides compatibles :	Huiles minérales conformes à la norme ISO 11158. Autres fluides : consultez-nous.
Plage de températures du fluide :	20 à 80 °C, 65 à 176 °F en usage continu. Par intermittence (<10 minutes) jusqu'à 110 °C, 230 °F.
Précision :	
Débit :	± 4 % de la pleine échelle
Température :	± 2,5 °C (±5 °F)

Fonctionnement

L'indicateur de débit se compose d'un orifice à bords tranchants et d'un piston de dosage conique. Le mouvement du piston est directement proportionnel au débit et l'orifice à bord tranchant minimise les effets de la viscosité. Le piston est couplé magnétiquement à l'ensemble de pointeur rotatif qui s'enregistre sur une échelle claire de 63 mm (2"1/2) affichée en l/min et gallons US/min.

Les indicateurs de débit ne doivent pas être installés dans des circuits où le débit est inversé.

Étalonnage

Tous les indicateurs de débit sont étalonnés pour une viscosité moyenne de 28 cSt en utilisant une huile minérale hydraulique ISO32 conforme ISO11158 catégorie HM. Les certificats d'étalonnage sont disponibles sur demande; il s'agit d'une option payante. Autre étalonnage sur demande : consultez-nous.

Installation

L'unité peut être installée dans n'importe quelle position, à l'horizontale, à la verticale ou toute autre position entre les deux.

L'unité est conçue pour un montage sur panneau ou sur tuyau. Lors du montage sur panneau, assurez-vous que les faces arrière et inférieure de l'unité sont à au moins 12 mm (1/2") de tout matériau ferreux tel qu'un panneau ou une base en fer.

Le piston contient un aimant qui peut être affecté par la proximité de matériaux ferreux. La face avant peut être montée directement sur des panneaux ferreux.

L'indicateur peut être connecté aux conduites de pression ou de retour, mais ne pas inverser le débit; l'indicateur de débit peut être endommagé et agir comme une soupape anti-retour.

Tous les branchements hydrauliques doivent être effectués par un personnel parfaitement qualifié.

Accessoires

Manomètre monté directement dans le bloc ou raccordé à distance par un flexible à petit diamètre intérieur, consulter le bulletin sur les manomètres.

Nous nous réservons le droit d'apporter des améliorations et des modifications à ces spécifications sans préavis.

Série RFIK

Le testeur hydraulique mécanique RFIK est la solution idéale pour assurer l'entretien et la mise en service de circuits hydrauliques sur des machines agricoles et autres machines mobiles. Le kit comprend un indicateur de débit à action directe avec un thermomètre intégré, une soupape de charge et un manomètre, tous intégrés dans un boîtier en acier résistant fermé avec un couvercle amovible.

L'unité est autonome et ne nécessite aucune alimentation électrique.

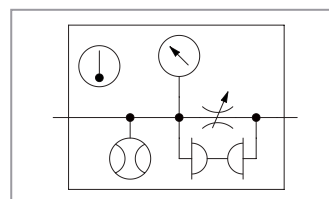
Les cadrans sont clairs et faciles à lire. L'installation est extrêmement simple, et le kit de test peut être raccordé dans les canalisations de pression ou de retour.

La soupape de charge et le manomètre permettent une accumulation progressive de la pression du circuit en toute sécurité.

Le kit de test fournit au technicien de maintenance un outil de test des performances rapide, précis et simple des pompes, des moteurs, des vannes, des systèmes de direction, des vérins et des circuits hydrauliques complets.

Spécifications

Pression nominale maxi. :	Jusqu'à 420 bar, 6090 psi
Débit maximal :	Jusqu'à 270 L/min, 70 US gpm
Plage de températures du fluide :	-20°C à +80°C, +68°F à 176°F
Fluides compatibles :	Huiles minérales
Précision :	Débit : ± 4 % FS
Pression :	± 1,6 % FS
Température :	± 2,5°C, ± 5°F
Connexions :	BSPP, UN
Matériau :	Corps : Aluminium
Matériaux internes :	Acier inoxydable, laiton
Joints :	NBR
Poids :	6,6 kg



Caractéristiques

- Jusqu'à 270 L/min, 70 US gpm
- Thermomètre intégré
- Autorise le débit en sens inverse
- Aucune pile nécessaire
- Grands cadrans clairs et faciles à lire
- Contrôle fluide de la pression jusqu'à 420 bar, 6 000 psi
- Système de protection de sécurité Interpass® qui crée une dérivation de l'huile en interne dans le cas d'une surpression au niveau d'une vanne dans les deux sens d'écoulement.



Références de commande :

RÉFÉRENCE	N° DE MODÈLE	ORIFICE D'ENTRÉE	ORIFICE DE SORTIE	PLAGE DE DÉBIT ÉTALONNÉE
				L/MIN
628.RFIK.1030	RFIK030-B-6	3/4" BSPP	3/4" BSPP	2 - 30
628.RFIK.1060	RFIK060-B-6	3/4" BSPP	3/4" BSPP	5 - 60
628.RFIK.1120	RFIK120-B-6	1" BSPP	1" BSPP	10 - 120
628.RFIK.1200	RFIK200-B-6	1" BSPP	1" BSPP	10 - 200
628.RFIK.1270	RFIK270-B-6	1" BSPP	1" BSPP	20 - 270

Accessoires :

Une gamme de disques de rupture est disponible, veuillez consulter le service commercial.
Remarque : Les certificats d'étalonnage sont disponibles sur demande; il s'agit d'une option payante. Autre étalonnage sur demande.

Conditions de température du fluide :

Pour les plages de température -20°C à 80°C en usage continu. Par intermittence (< 10 minutes) jusqu'à 110°C.

Débit inverse :

Le testeur permet le débit en sens inverse, mais ne le mesure pas : l'aiguille de débit indique zéro.

Disques de rupture :

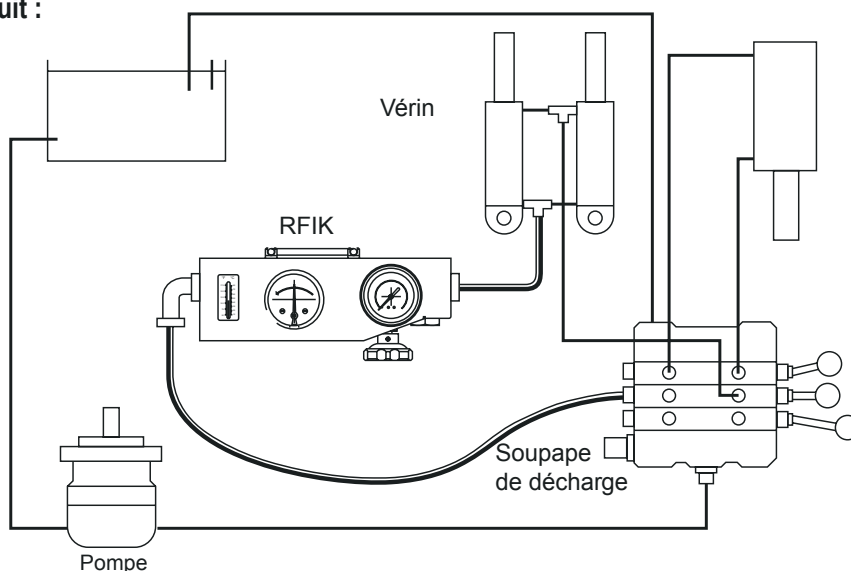
La soupape de chargement intégrée permet un chargement progressif de la pression dans les deux sens. Les disques de sécurité remplaçables font partie du système de protection Interpass® et fonctionnent si la pression maximale est dépassée, libérant le flux vers la ligne de retour. Des disques de sécurité de remplacement sont fournis avec l'unité.

Fonctionnement :

Le RFIK comporte deux éléments principaux : l'indicateur de débit inverse (RFI) et la soupape de charge. Le bloc de l'indicateur de débit contient un piston de dosage qui se déplace contre un ressort taré. Le piston est couplé magnétiquement à un pointeur rotatif pour fournir une mesure directe du débit sur le cadran. L'échelle de débit s'affiche en L/min et en US gpm. Le thermomètre est également monté dans le bloc de flux, à côté du flux de liquide. Les échelles de débit et de température sont protégées par des hublots résistants aux chocs.

La soupape de charge est connectée directement au bloc de débit et un manomètre de 420 bar (6 000 psi) est monté dans la section d'entrée de la soupape de charge. La soupape est facile à utiliser et, associée au manomètre, elle permet un contrôle sensible et progressif de la pression du système sur toute la plage de fonctionnement.

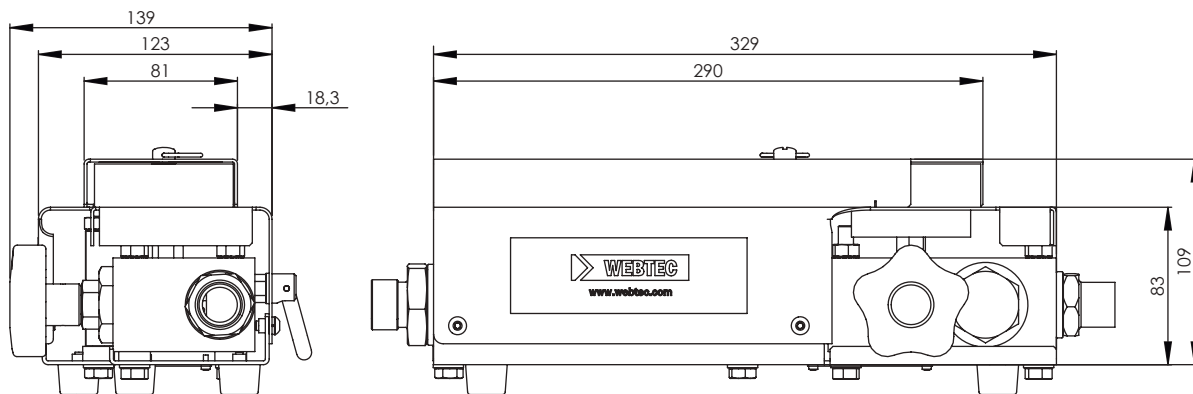
Test global du circuit :



Installation :

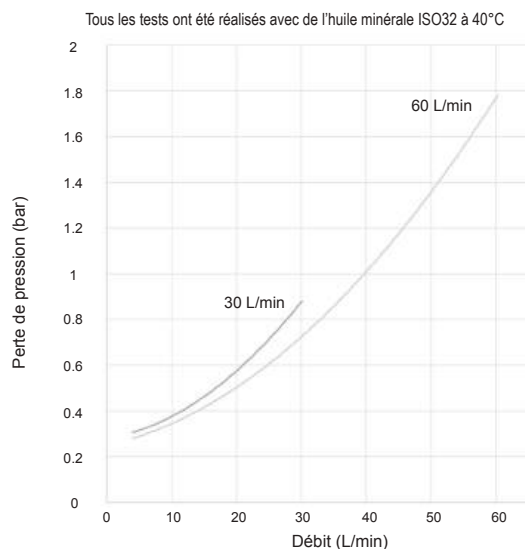
Un raccordement avec des flexibles d'au moins 500 mm de long est recommandé. Cette unité n'est pas conçue pour une installation permanente.

Dimensions :

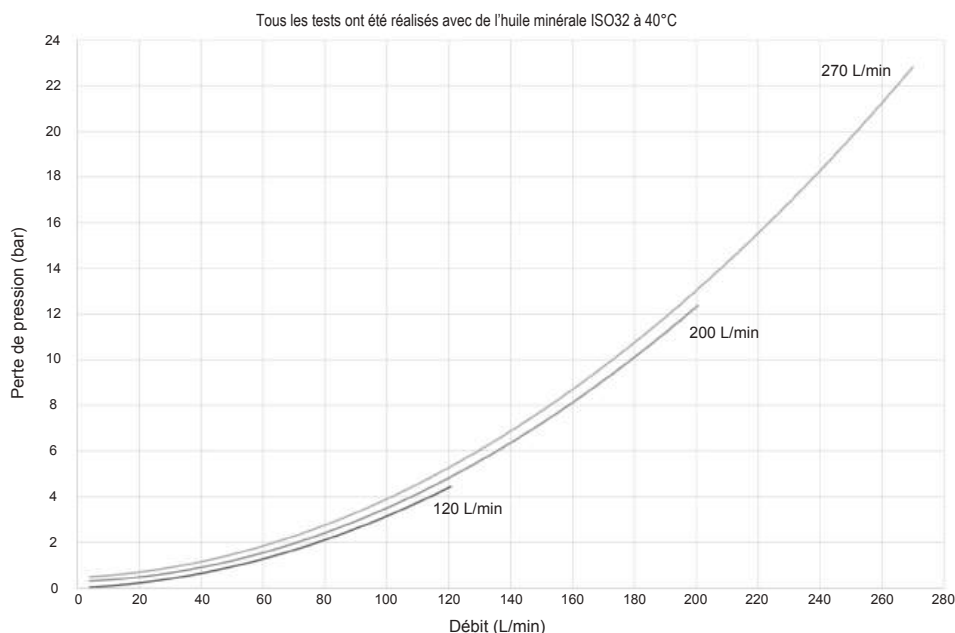


Pertes de pression par rapport au débit - vanne de charge ouverte au maximum :

RFIK030 / RFIK060



RFIK120 / RFIK200 / RFIK270



Série DHT 1

Les testeurs hydrauliques numériques série DHT 1 mesurent avec précision le débit, la pression et la température. Le testeur est conçu pour vérifier de manière pratique les performances des pompes hydrauliques, des moteurs, des vannes et des transmissions hydrostatiques.

Ce testeur de diagnostic simple d'emploi est doté de commandes simplifiées et permet de repérer précisément les défaillances des systèmes hydrauliques, réduisant ainsi les temps d'immobilisation et facilitant la maintenance préventive.

Le testeur comprend un bloc débitmètre à turbine et un grand affichage numérique facile à lire qui indique le débit et la pression.

Le testeur est doté d'une vanne de charge intégrée pour simuler la pression de service pendant le fonctionnement normal de la machine. Les disques de rupture intégrés protègent la machine et l'opérateur en cas de surpression, permettant à l'huile de contourner EN INTERNE et en toute sécurité la vanne de charge sans déversement d'huile du circuit hydraulique, ce qui permet d'éliminer les coûts de nettoyage et les risques environnementaux.

Spécifications

Pression nominale max. :	Jusqu'à 480 bar, 7000 psi
Débit nominal max. :	Jusqu'à 800 l/min
Température ambiante :	5 à 40°C
Fluide compatible :	Huiles minérales conformes à la norme ISO 11158. Autres fluides : nous consulter.
Précision :	Débit : $\pm 1\%$ de la pleine échelle
	Pression : $\pm 1,6\%$ de la pleine échelle
	Température : $\pm 1\text{ }^\circ\text{C}$, $\pm 2\text{ }^\circ\text{F}$

Connexions : BSPP, SAE

Matériau : Boîtier : Acier doux peint, Bloc débitmètre : Aluminium à haute résistance

Joint : FKM

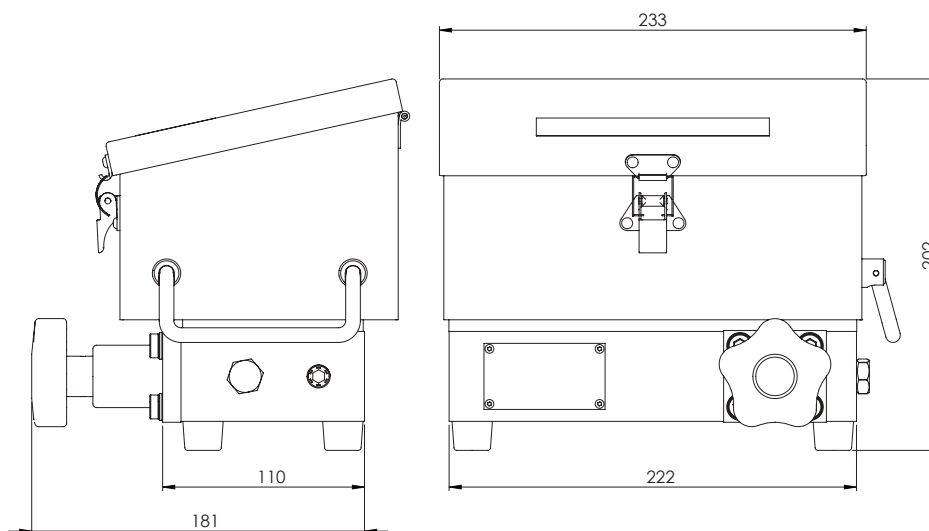
Caractéristiques

- Mesures précises du débit, de la pression et de la température.
- Vanne de charge intégrée.
- Bidirectionnel pour des raccordements sans contraintes et des tests simplifiés.
- Faible consommation électrique grâce à l'alimentation par pile standard.
- Mise hors tension automatique.
- Portable et léger, avec boîtier incliné pour simplifier la lecture et le nettoyage.
- Système de disque de sûreté « Interpass™ » qui crée une dérivation de l'huile en interne dans le cas d'une surpression au niveau d'une vanne.



Références de commande :

MODÈLE	ORIFICES D'ENTRÉE/SORTIE	PLAGE DE DÉBIT ÉTALONNÉE	PLAGE DE PRESSION NOMINALE	PLAGE DE TEMPÉRATURES DU FLUIDE
DHT401-B-6	1" BSPP	10 - 400 l/min	0 - 420 bar	0 - 120 °C

Dimensions :**Fonctionnement :**

Les testeurs DHT sont des instruments à microprocesseurs offrant flexibilité et précision élevée. Le débit et la température sont affichés en permanence. Les données sont présentées sur un écran à cristaux liquides à 8 chiffres avec des caractères mesurant 8 mm de haut. Le dispositif de lecture met à jour automatiquement l'affichage une fois par seconde. Les microcircuits à faible consommation réduisent la consommation de la batterie. Une alarme automatique met l'appareil hors tension après une heure d'inactivité. L'alimentation par pile 9 volts universelle assure un fonctionnement normal d'environ 6 mois.

Le bloc turbine est fabriqué à partir d'un aluminium à haute résistance et intègre une turbine à six aubes tournant sur un roulement et un arbre en acier inoxydable. Des stabilisateurs de débit intégrés réduisent les turbulences et permettent une mesure précise dans les deux sens d'écoulement.

La vanne de charge intégrée permet de régler progressivement la pression dans les deux sens d'écoulement. Elle est également équipée de disques de sûreté remplaçables qui permettent le passage en by-pass de l'huile lorsque l'on dépasse d'environ 5 % la pression maximale. Les disques de sûreté de remplacement sont stockés dans une cavité usinée à l'arrière du bloc débitmètre.

Étalonnage :

Tous les testeurs hydrauliques numériques série DHT 1 sont étalonnés pour une viscosité moyenne de 21 cSt en utilisant une huile minérale hydraulique ISO32 conforme ISO11158 catégorie HM. Les certificats d'étalonnage sont disponibles sur demande, il s'agit d'une option payante. Autre étalonnage sur demande.

Installation :

Il est recommandé de brancher le bloc débitmètre avec des flexibles de longueur 1 à 2 mètres. Les raccords d'admission et de sortie doivent toujours avoir un orifice de taille similaire à ceux du bloc débitmètre afin de prévenir les effets de venturi ou de constriction.

Filtration :

Doit être supérieure à la classe DIN ISO4406 : 21/19/16 ou NAS 10 (généralement réalisé avec des filtres 20-25 u).

Equipements de test portatifs

Identifier les défauts du système hydraulique, réduire les temps d'arrêt et effectuer une maintenance préventive

Installation de l'accessoire | Essai de la pompe
Réglages de soupape de décharge | Inspection avant expédition

En savoir plus



Série RFIK

Testeur hydraulique mécanique



Série DHT

Testeur hydraulique numérique



Série DHM

Multimètre hydraulique digital

Série RFIK

N° de modèle	Plage de débit calibrée	Pression nominale maximale
RFIK200-S-6	4 - 54 US gpm	6000 psi
RFIK270-S-6	5 - 70 US gpm	6000 psi

Série DHT

N° de modèle	Plage de débit calibrée	Pression nominale maximale
DHT03-S	2 - 80 US gpm	6000 psi
DHT04-S	2.5 - 105 US gpm	6000 psi
DHT08-S*	5 - 210 US gpm	7000 psi

Série DHM

N° de modèle	Plage de débit calibrée	Pression nominale maximale
DHM404-S-6	2.5 - 100 US gpm	6000 psi
DHM804-S-7	5 - 210 US gpm	7000 psi

Système de protection de sécurité Interpass® qui crée une dérivation de l'huile en interne dans le cas d'une surpression au niveau d'une vanne dans les deux sens d'écoulement



Enregistreurs de données hydrauliques

Pour les installations temporaires et permanentes sur les machines mobiles et industrielles

Recherche d'erreurs de diagnostic | Inspection avant expédition
Essais de R&D | Bancs d'essai de production

En savoir plus



HPM110

Manomètre Digital



HPM4000

Enregistreur de données hydrauliques



HPM5000

Enregistreur de données hydrauliques



HPM7000

Enregistreur de données hydrauliques

HPM110

- Manomètre numérique portatif
- Version enregistreur de données en option, les données sont transférées à un ordinateur via USB
- Affichage simultané de la pression réelle, de la pression de pointe, du niveau de batterie et des unités techniques

HPM4000

- Enregistreur de données idéal pour l'entrée de gamme.
- Peut connecter 3 capteurs CAN Webtec (6 canaux).
- Fonction simple de démarrage/arrêt de l'enregistrement.

HPM5000

- L'enregistreur de données de milieu de gamme idéal pour la plupart des techniciens de terrain.
- Peut connecter 6 capteurs CAN (12 canaux) et 2 capteurs analogiques auxiliaires.
- Écran tactile avec plusieurs options d'affichage.
- Montage VESA pour les installations permanentes.

HPM7000

- Enregistreur de données puissant et modulaire, ajoutant des fonctionnalités supplémentaires au HPM5000 pour les applications les plus exigeantes.
- L'unité de base peut connecter 24 capteurs CAN (48 canaux) et 2 entrées de fréquence.
- Options de modules pour ajouter une connectivité analogique et/ou des entrées CAN supplémentaires, y compris J1939 CAN.

Capteurs CAN et accessoires

- Débitmètres
- Débitmètres avec vanne de charge intégrée
- Capteurs de pression
- Transducteurs de température
- Câbles, Y et résistances de terminaison
- Fonctionnalité Plug & Play avec les enregistreurs de données Webtec



En savoir plus

