



Réservoirs

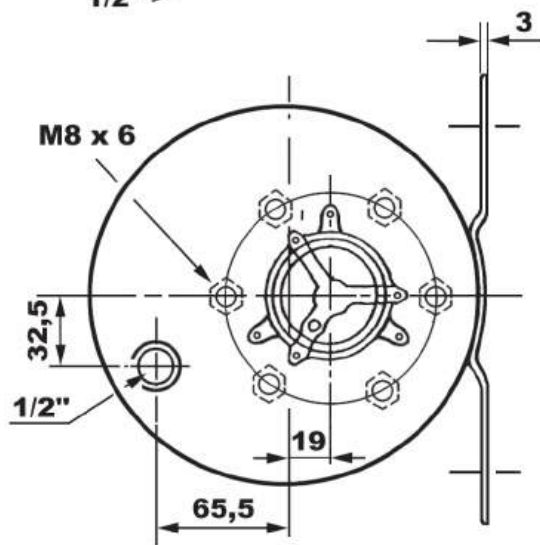
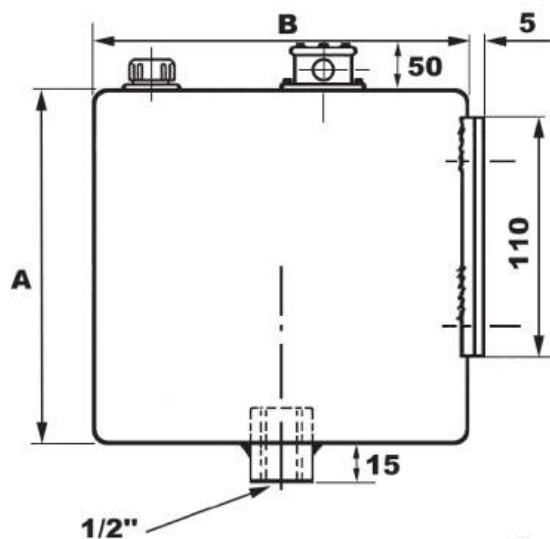
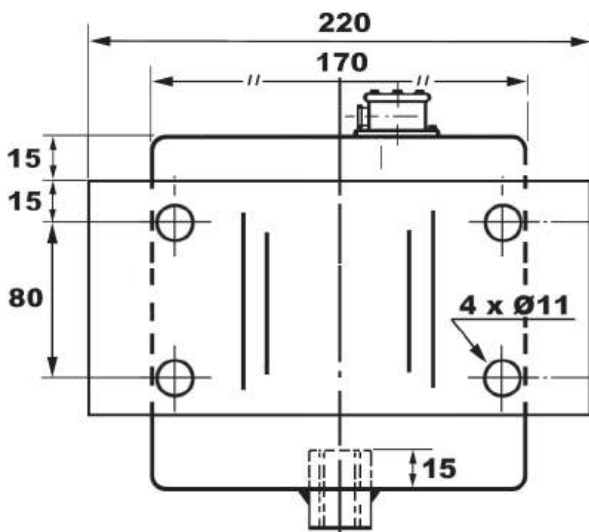
Capacité de 6 à 25 litres



Peinture d'apprêt extérieure.
Tôle épaisseur 2mm.
Prédisposition filtre.

Accessoires :

- Bouchon reniflard (1/2") - Référence : 118.012.TMD
- Filtre (1/2") - Référence : 310.R1.11111

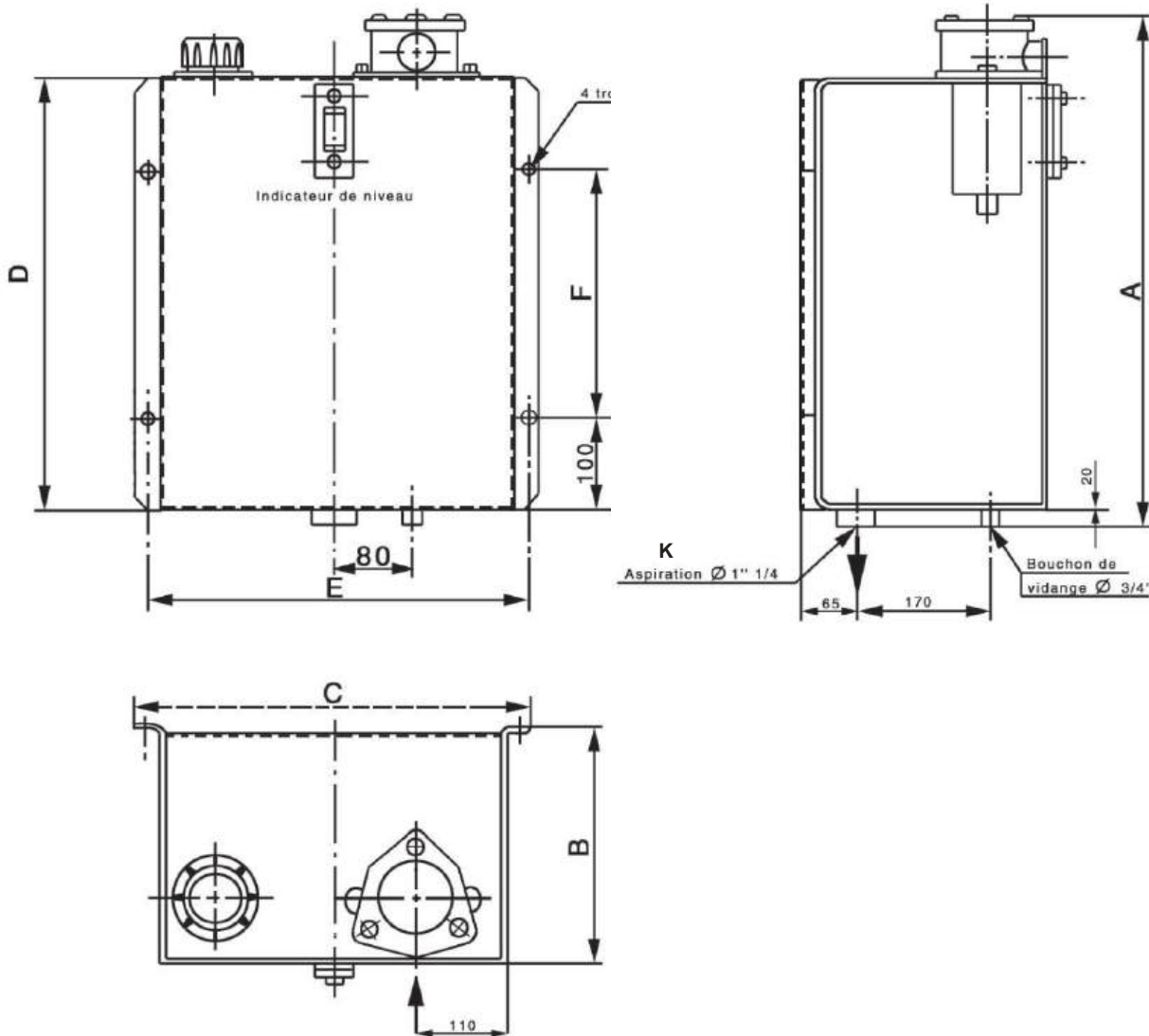


914

Désignation	Capacité Litres	Hauteur A mm	Diamètre B mm	Référence	Référence réservoir équipé
Réservoir mobile 6 L	6	260	185	805.RMC.00600	805.RMCE.00600
Réservoir mobile 8 L	8	350	185	805.RMC.00800	805.RMCE.00800
Réservoir mobile 10 L	10	350	200	805.RMC.01000	805.RMCE.01000
Réservoir mobile 15 L	15	500	200	805.RMC.01500	805.RMCE.01500
Réservoir mobile 25 L	25	520	250	805.RMC.02500	805.RMCE.02500



Matière : Acier S235JR
 Tôle épaisseur : 2mm jusqu'à 75 litres
 3mm pour 100 et 150 litres
 Peinture d'apprêt extérieure.
 Option matière : Inox 304, 304L, 316L...
 Accessoires : Bouchon de remplissage, niveau et filtre



RÉSERVOIRS MOBILES RME

915

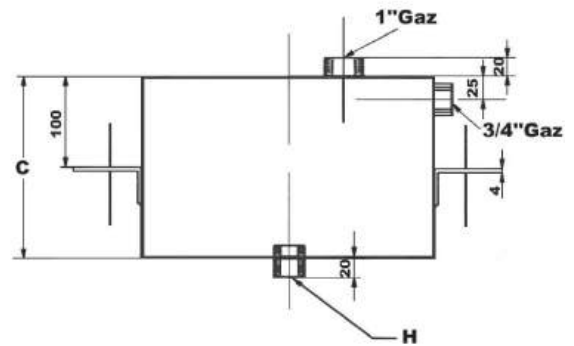
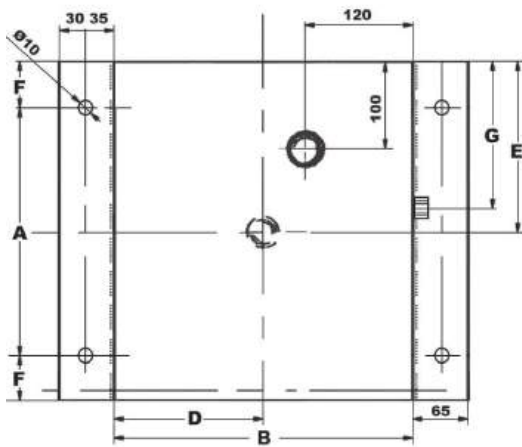
Référence non équipé	Référence équipé	Capacité Litres	A	B	C	D	E	F	Poids kg	ØK Gaz	Débit filtre l/min	Référence filtre
805.HYM.RM040	800.RME.00400	40	560	260	430	470	405	270	20		60	310.R2.11211
805.HYM.RM055	800.RME.00550	55	490	360	430	400	405	270	21		60	
805.HYM.RM075	800.RME.00750	75	690	300	500	600	475	400	26	1"1/4	180	310.R3.11411
805.HYM.RM100	800.RME.01000	100	690	350	650	600	625	400	30		180	
805.HYM.RM150	800.RME.11500	150	910	350	700	800	670	600	38		180	

RÉSERVOIRS INTER-CHASSIS

Capacité 14, 20 et 40 litres



Peinture d'apprêt extérieure.
Tôle épaisseur 2mm.
Pas de prédisposition filtre.



ACCESSOIRE

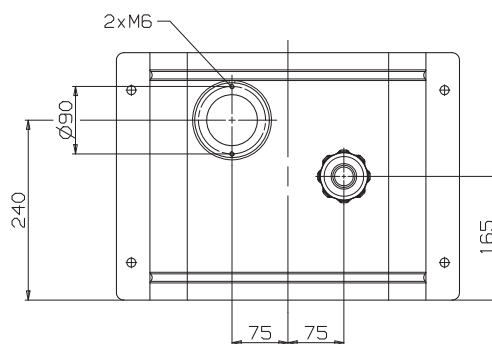
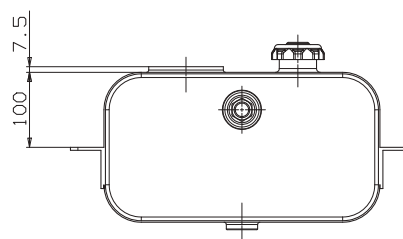
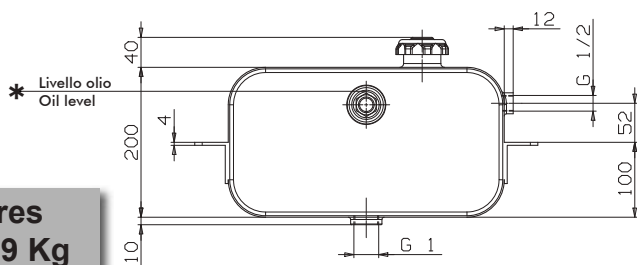
> Bouchon reniflard 1" - Référence : 118.100.TMD

916

Capacité Litres	A mm	B mm	C mm	D mm	E mm	F mm	G mm	H mm	Poids Kg	Référence
14	155	280	215	140	127,5	50	120	3/4"	8	805.ICH.00140
20	270	320	200	160	185	50	150	3/4"	11	805.ICH.00200
40	320	360	250	180	260	100	185	1"	16,5	805.ICH.00400



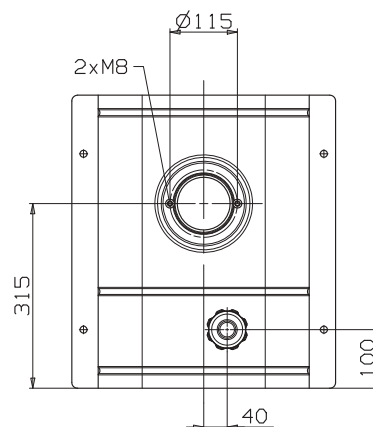
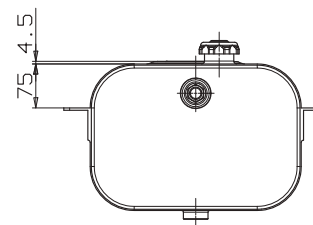
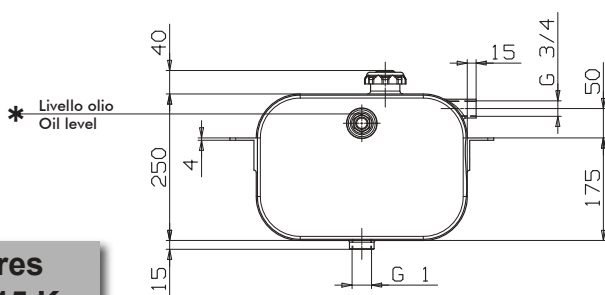
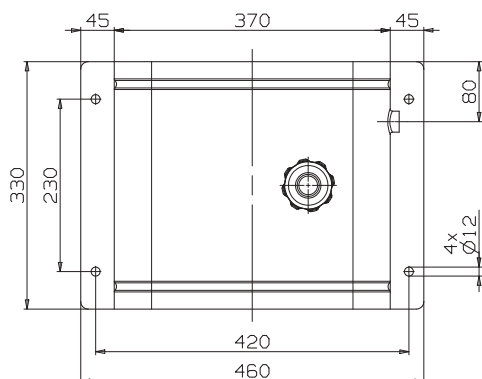
Livré peint.
Tôle épaisseur 2mm.
Accessoire : Filtre retour : 1/2" - Référence : 310.R2.1111
3/4" - Référence : 310.R2.1121



21 Litres
Poids : 9 Kg

prédisposé filtre :
135.500.00214

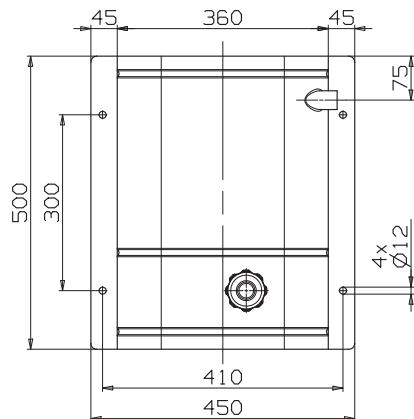
sans filtre :
135.500.00205



40 Litres
Poids : 15 Kg

prédisposé filtre :
135.500.01053

sans filtre :
135.500.01044



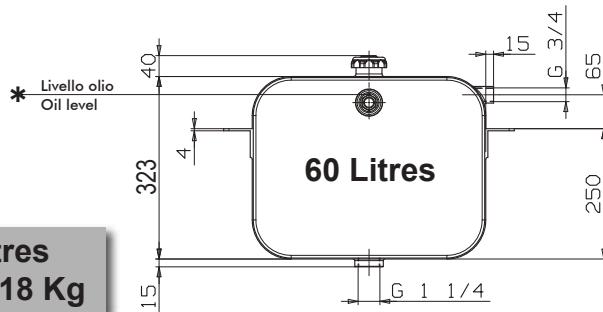
RÉSERVOIRS INTER-CHASSIS

Capacité 60 et 100 litres



Livré peint.
Tôle épaisseur 2mm.
Accessoire : Filtre retour : 3/4" - Référence : 310.R2.21211
1" - Référence : 310.R2.21311

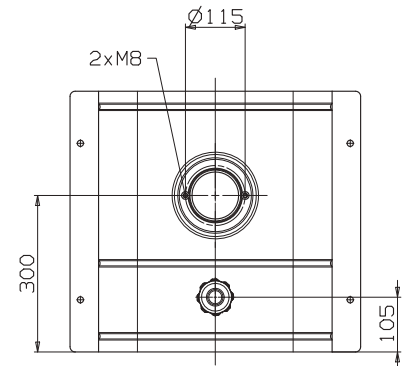
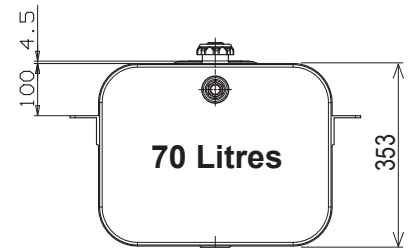
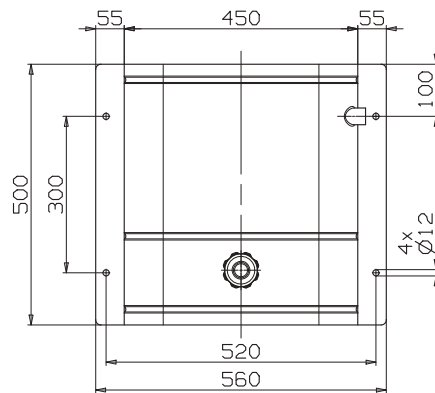
RÉSERVOIRS INTER-CHASSIS



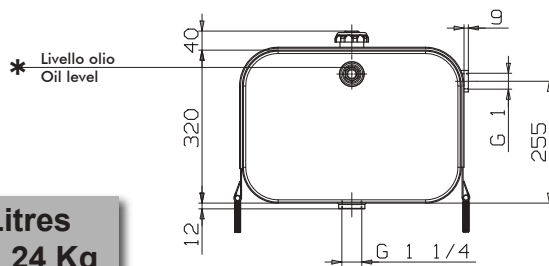
60 Litres
Poids : 18 Kg

prédisposé filtre :
135.500.00661

sans filtre :
135.500.00652



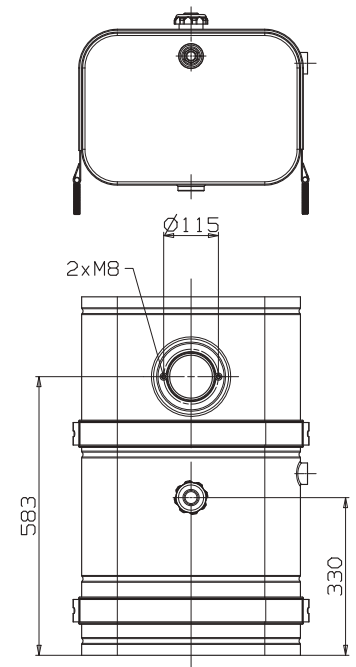
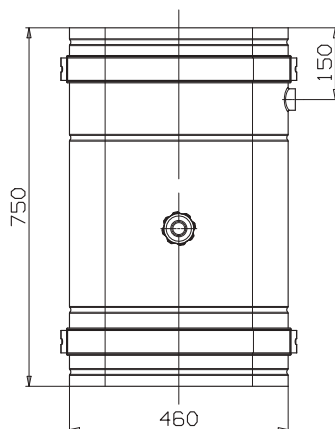
918



100 Litres
Poids : 24 Kg

prédisposé filtre :
135.500.01053

sans filtre :
135.500.01044



RÉSERVOIRS LATÉRAUX POIDS-LOURDS

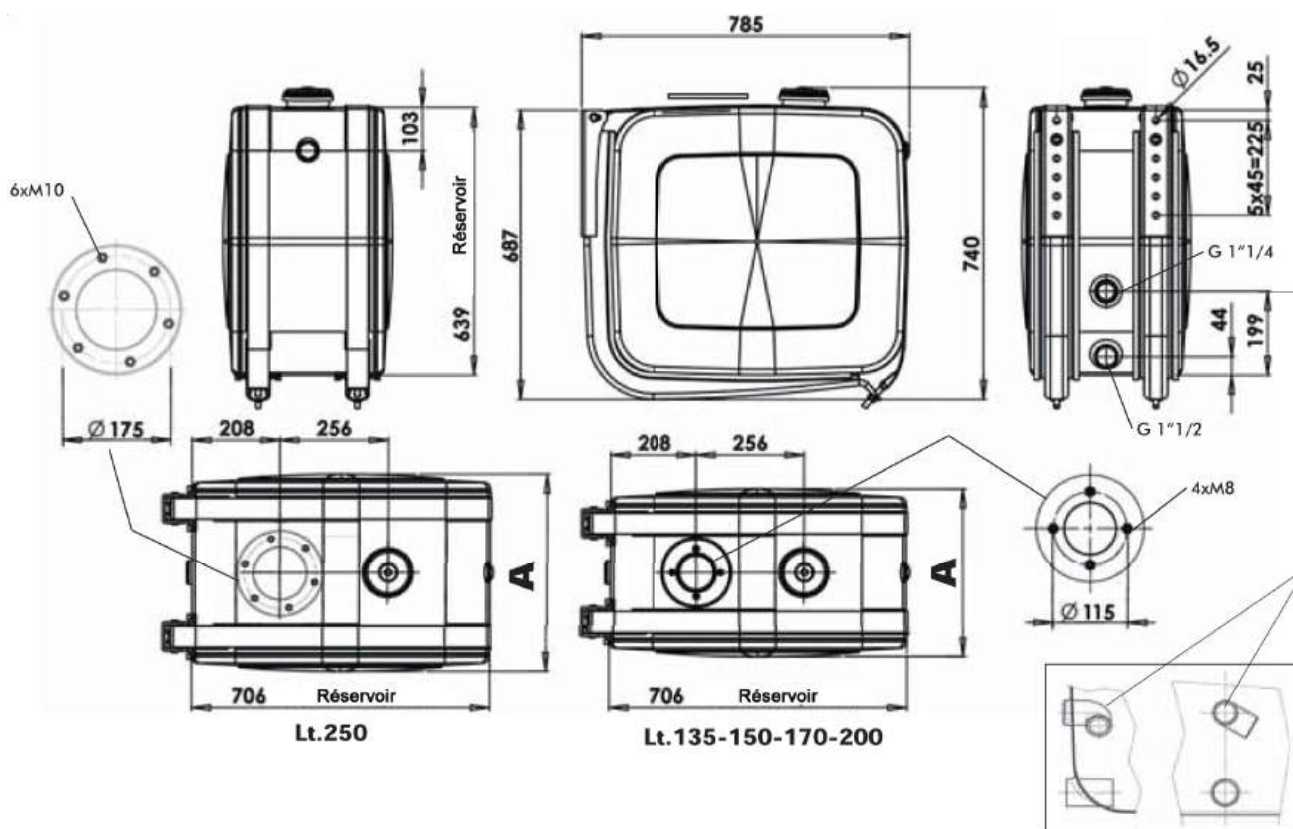
Réservoir Acier - Capacité 85 à 400 litres

Fiabilité et durabilité maximales grâce à une fabrication utilisant les dernières technologies.
Large gamme d'accessoires pour divers modes d'utilisation.
Plaque d'obturation fournie en standard.

Par leur design ils s'intègrent parfaitement aux tracteurs modernes. Ils sont peints avec des poudres époxy gris foncé (RAL 7021).

Ils sont livrés complets avec :

- Supports de montage pour les bandes et les joints en caoutchouc
- Bouchon de remplissage et reniflard avec filtre à air remplaçable
- Niveau d'huile et la disposition bride du filtre



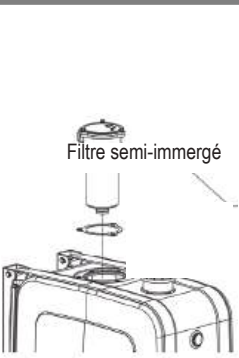


RÉSERVOIRS LATÉRAUX POIDS-LOURDS

919

Désignation	A mm	Référence
Réservoir acier capacité 135 L	350	135.610.11352
Réservoir acier capacité 150 L	400	135.610.11503
Réservoir acier capacité 170 L	450	135.610.11709
Réservoir acier capacité 200 L	500	135.610.12002
Réservoir acier capacité 250 L	600	135.610.02504

► Autres modèles, nous consulter

Filtre + bride de fixation et prédisposition flasquage distributeur				Référence
Capacité du réservoir	Distributeur	Plaque prédisposée pour distributeur		
		135 L 150 L 170 L 200 L	FM / FP 80 Modular 150 AL Modular 150 AL Modular 250	121.994.00182
250 L	Modular 150 AL Modular 250	121.994.00226		
250 L	Modular 150 AL Modular 250	121.994.00217		
Filtre				Filtre immergé
135 L 150 L 170 L 200 L	118.001.12176 118.001.11177	25 µm	121.994.00182	
		60 µm		
250 L	118.001.12756 118.001.11757	30 µm	121.994.00226	
		60 µm		

Filtre seul		Référence	
 <p>Filtre semi-immergé</p>	 <p>Réservoir 135 L 150 L 170 L 200 L</p>	10 µm	310.R2.11211
		30 µm	310.R2.11211
		10 µm	310.R2.21311
		30 µm	310.R2.21311
	 <p>Réservoir 250 L</p>	10 µm	310.R3.11411
		30 µm	310.R3.11411

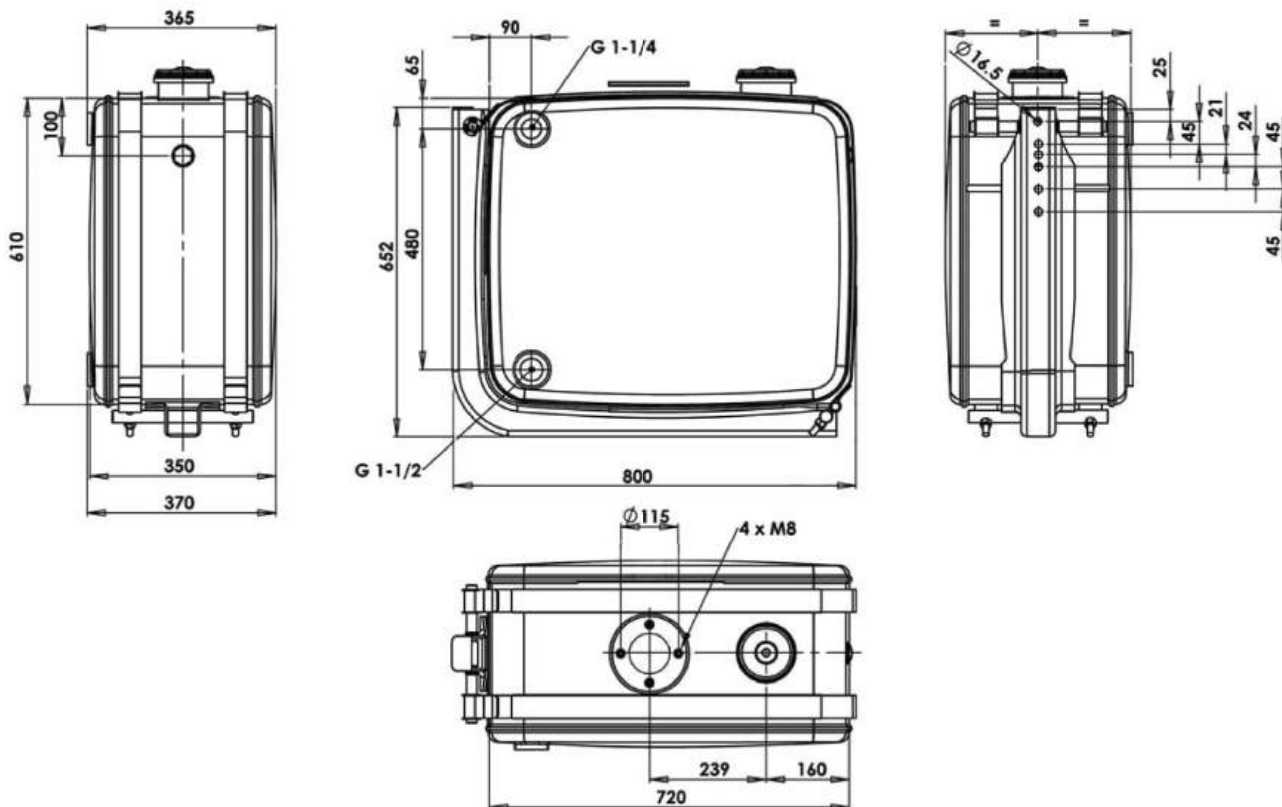
RÉSERVOIRS LATÉRAUX POIDS-LOURDS

Réservoir Aluminium - Capacité 135 à 200 litres

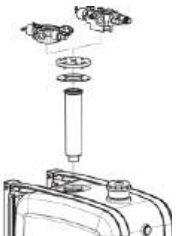

Fiabilité et durabilité maximales grâce à une fabrication utilisant les dernières technologies.
Large gamme d'accessoires pour divers modes d'utilisation.

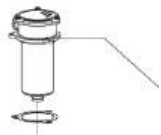
Par leur design ils s'intègrent parfaitement aux tracteurs modernes.
Ils sont livrés complets avec :

- Supports en inox
- Bandes et protections en caoutchouc
- Bouchon de remplissage et reniflard avec filtre à air remplaçable
- Niveau d'huile et la disposition bride du filtre



Désignation	Référence
Réservoir aluminium capacité 135 L	135.623.01359
Réservoir aluminium capacité 150 L	135.623.01500
Réservoir aluminium capacité 170 L	135.623.01706
Réservoir aluminium capacité 200 L	135.623.02009

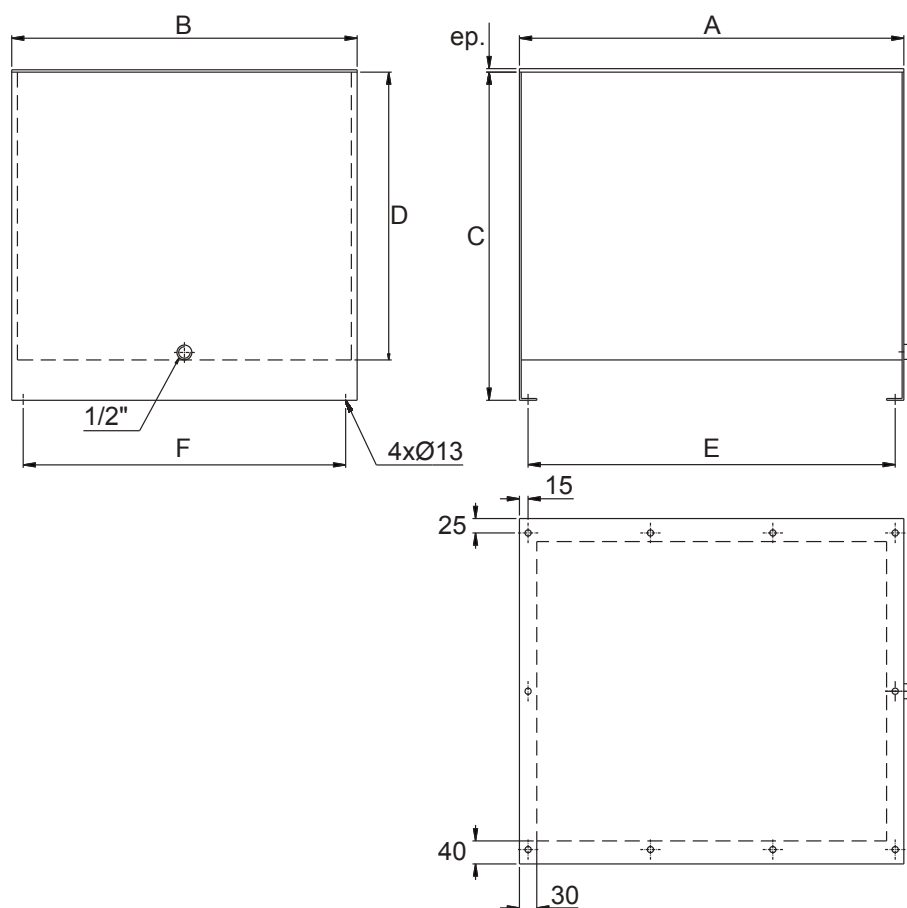
Filtre + bride de fixation et prédisposition flasquage distributeur				Référence	
	Capacité du réservoir		Distributeur		Plaque prédisposée pour distributeur
	135 L		Modular 150 AL Modular 250		121.994.00226
			118.001.12176	25 µm	Filtre immergé
			118.001.11177	60 µm	

Filtre seul		Référence	
	Filtre semi-immergé	10 µm	310.R2.11211
		30 µm	310.R2.11211
		10 µm	310.R2.21311
		30 µm	310.R2.21311

Spécifications :

Matière : Acier S235JR - Cuve épaisseur 3mm
 Matière joint : Nitrile 70 shore ép.3mm
 Traitement de surface : Peinture d'apprêt
 Livré avec bouchon de vidange, visserie et joints.

Option peinture
 Option goulotte
 Option bac de rétention

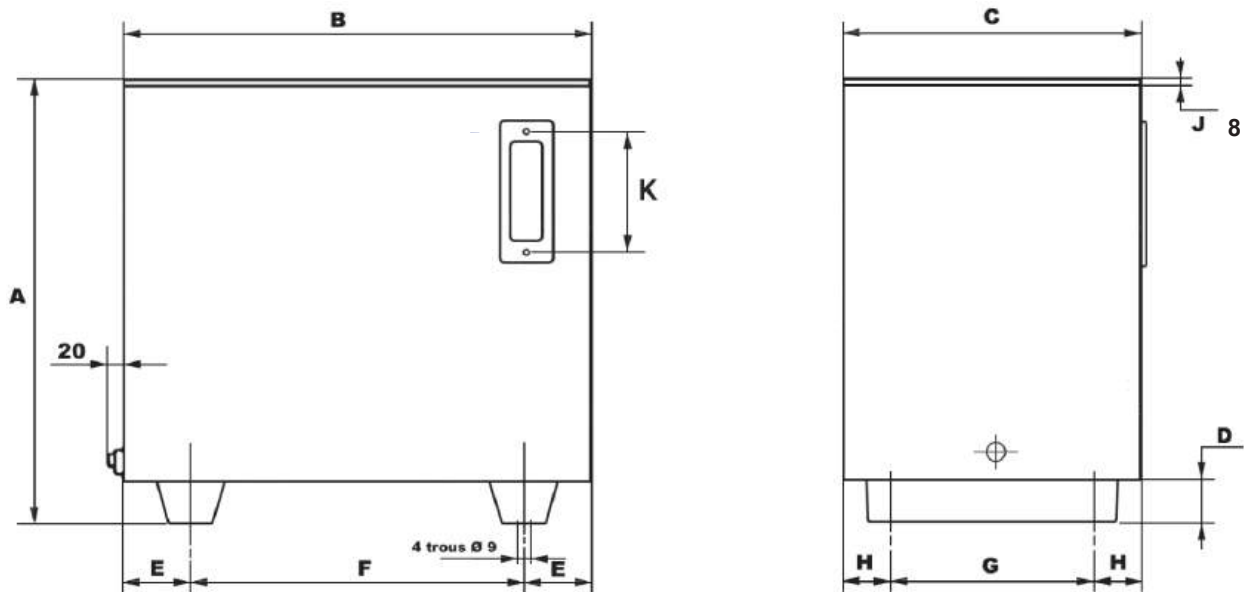


Capacité utile (litre)	A	B	C	D	E	F	Platine ép	Volume intérieur (litre)	Poids Kg	Référence
	mm									
20	410	320	300	245	380	280	4	28	20	R1-002
30	530	320	300	245	500	280	4	36	24	R1-003
50	500	465	420	350	470	425	6	74	36	R1-004
80	630	465	420	350	600	425	6	94	42	R1-005
100	510	600	570	500	480	560	6	142	52	R1-006
200	780	600	570	500	750	560	6	219	70	R1-007
250	1000	600	570	500	970	560	6	281	85	R1-008

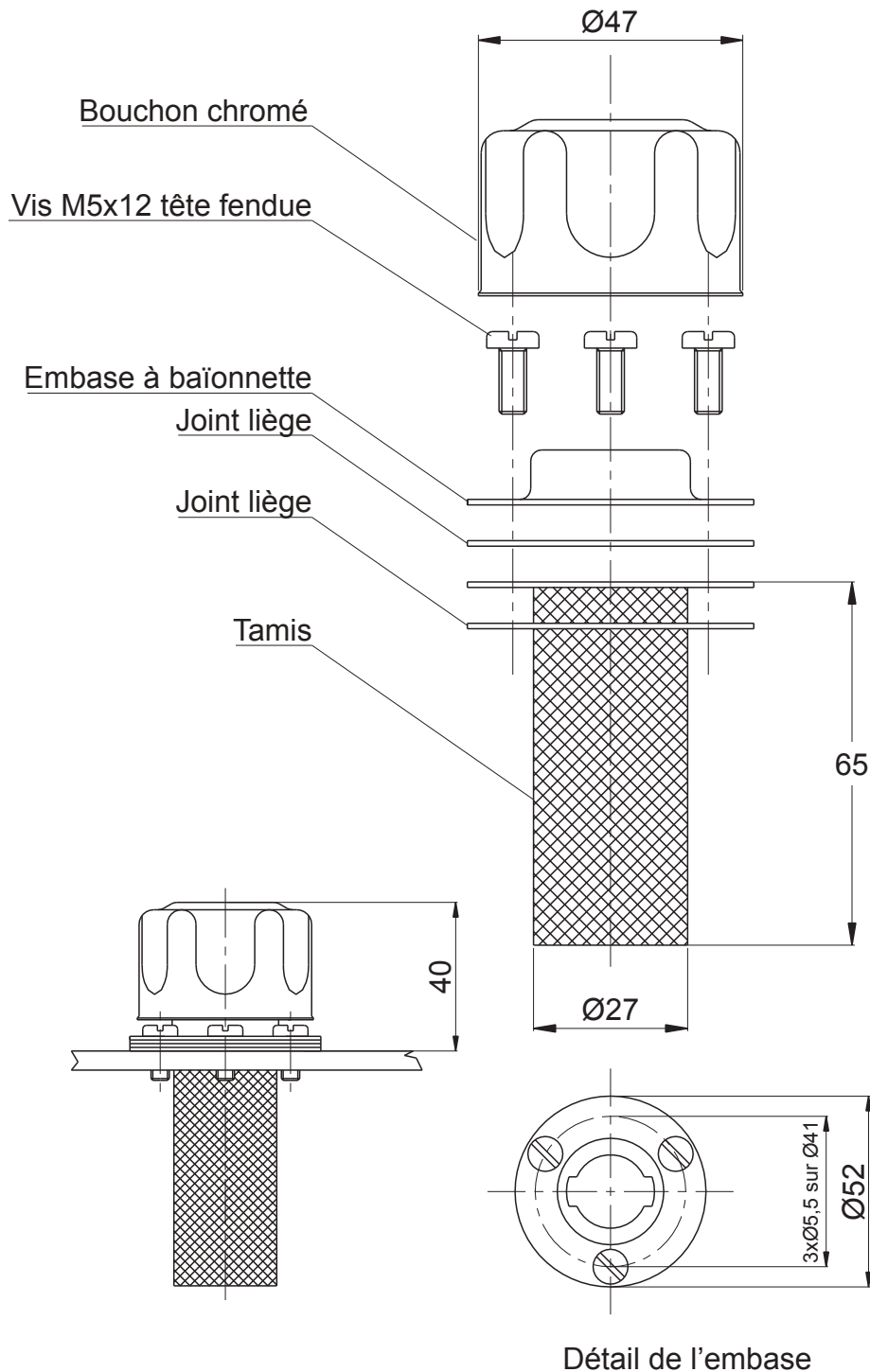


Peinture extérieure d'apprêt.
 Joint d'étanchéité.
 Indicateur de niveau.
 Epaisseur tôle réservoir : 4 mm ; couvercle : 8 mm

Accessoires : Lanternes et accouplements
 Bouchons, niveaux, filtres



Capacité utile (litre)	A	B	C	D	E	F	G	H	K	Poids Kg	Référence
	mm										
5	170	240	180	20	10	220	150	15		1.5	805.RSI.005BR
10	220	338	204	30	64	210	140	32		8	805.RSI.010BR
20	335	338	204	30	64	210	140	32		10	805.RSI.020BR
35	335	505	345	40	100	290	280	27.5	127	26	805.RSI.035BR
50	375	505	345	40	100	290	280	28	127	28	805.RSI.050BR
80	454	505	345	40	100	290	280	28	127	48	805.RSI.080BR
100	560	700	450	40	50	600	390	30	127	72	805.RSI.100BR
150	740	700	450	40	50	600	390	30	127	90	805.RSI.150BR
200	890	700	450	40	50	600	390	30	127	104	805.RSI.200BR

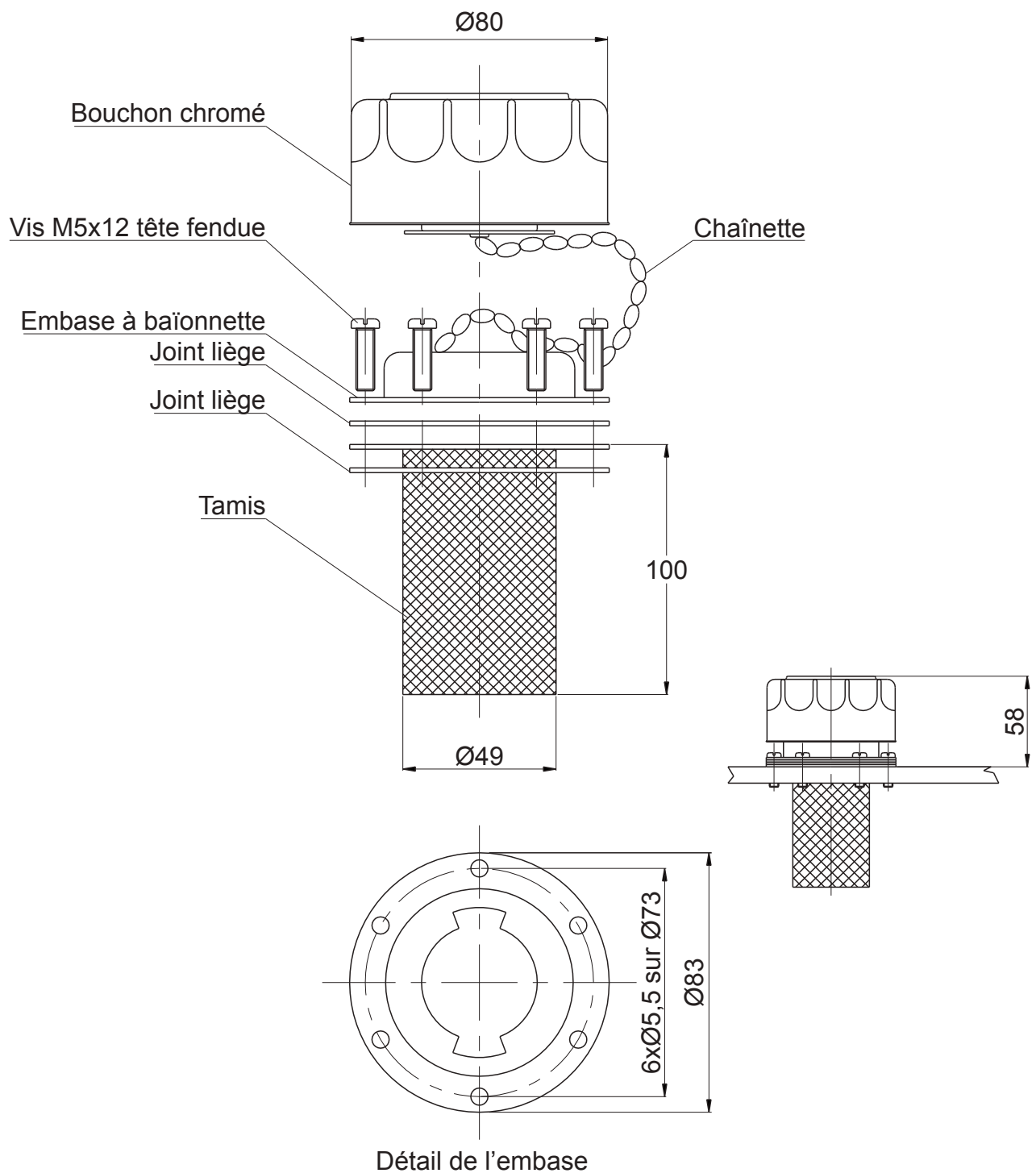


Code de commande : **312.TP1.02600**

Spécifications :
Tamis acier galvanisé 250 μ
Filtration : 40 μ , (10 μ sur demande)
Débit d'air : 15 m³/h
Livré avec la visserie
Masse : 0,88Kg



Bouchons de remplissage grand modèle

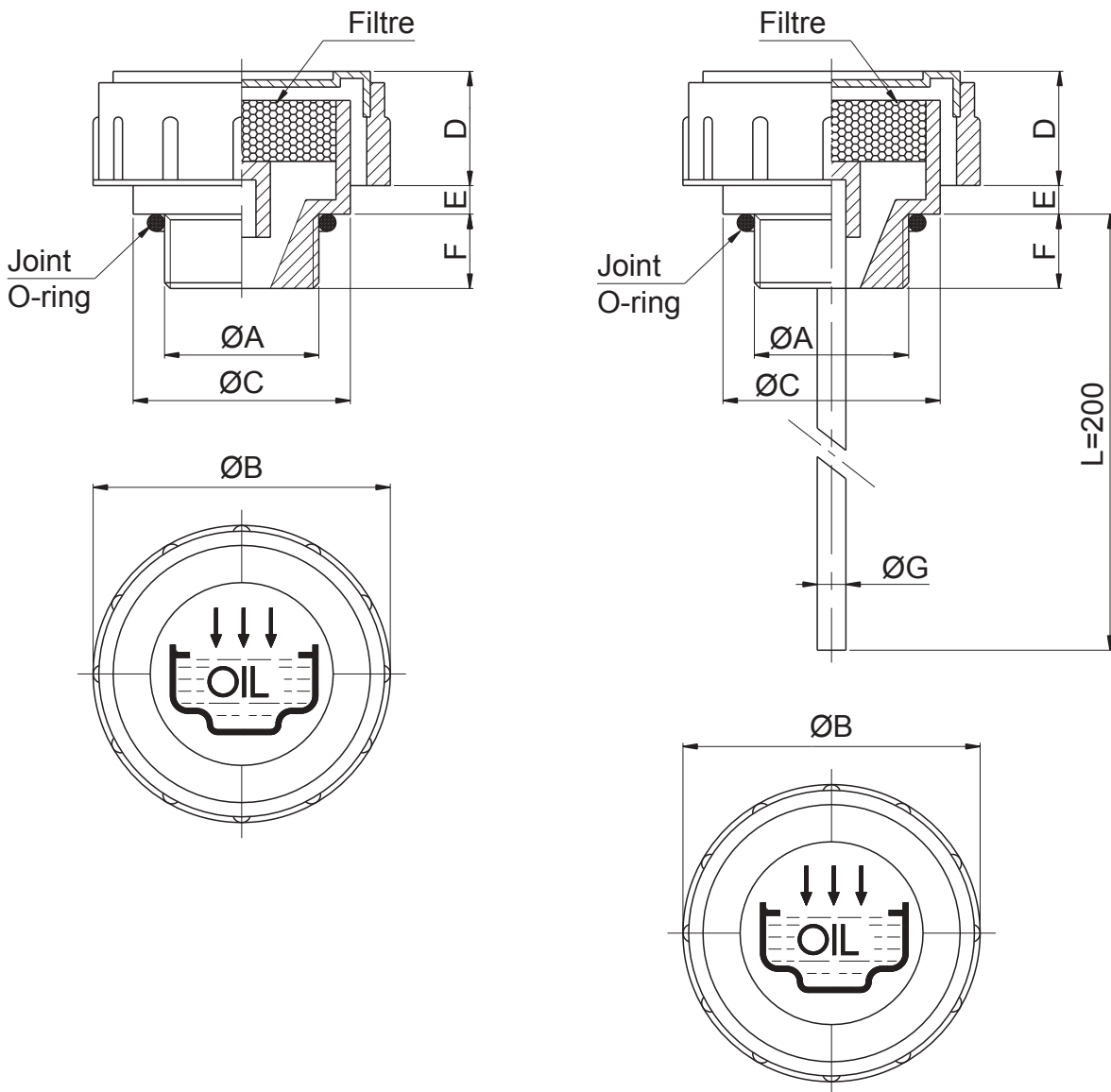


Code de commande	Pressurisé 0,35 bar	Masse (Kg)
312.TP1.02601	non	0,308
312.TP3.02606	oui	0,312

Spécifications :
 Tamis acier galvanisé 250 μ , joint interne : Liège
 Filtration : 40 μ , (10 μ sur demande)
 Livré avec la visserie - Débit d'air : 40 m³/h



ACCESSOIRES DE RÉSERVOIRS
Bouchons reniflards vissables thermoplastiques

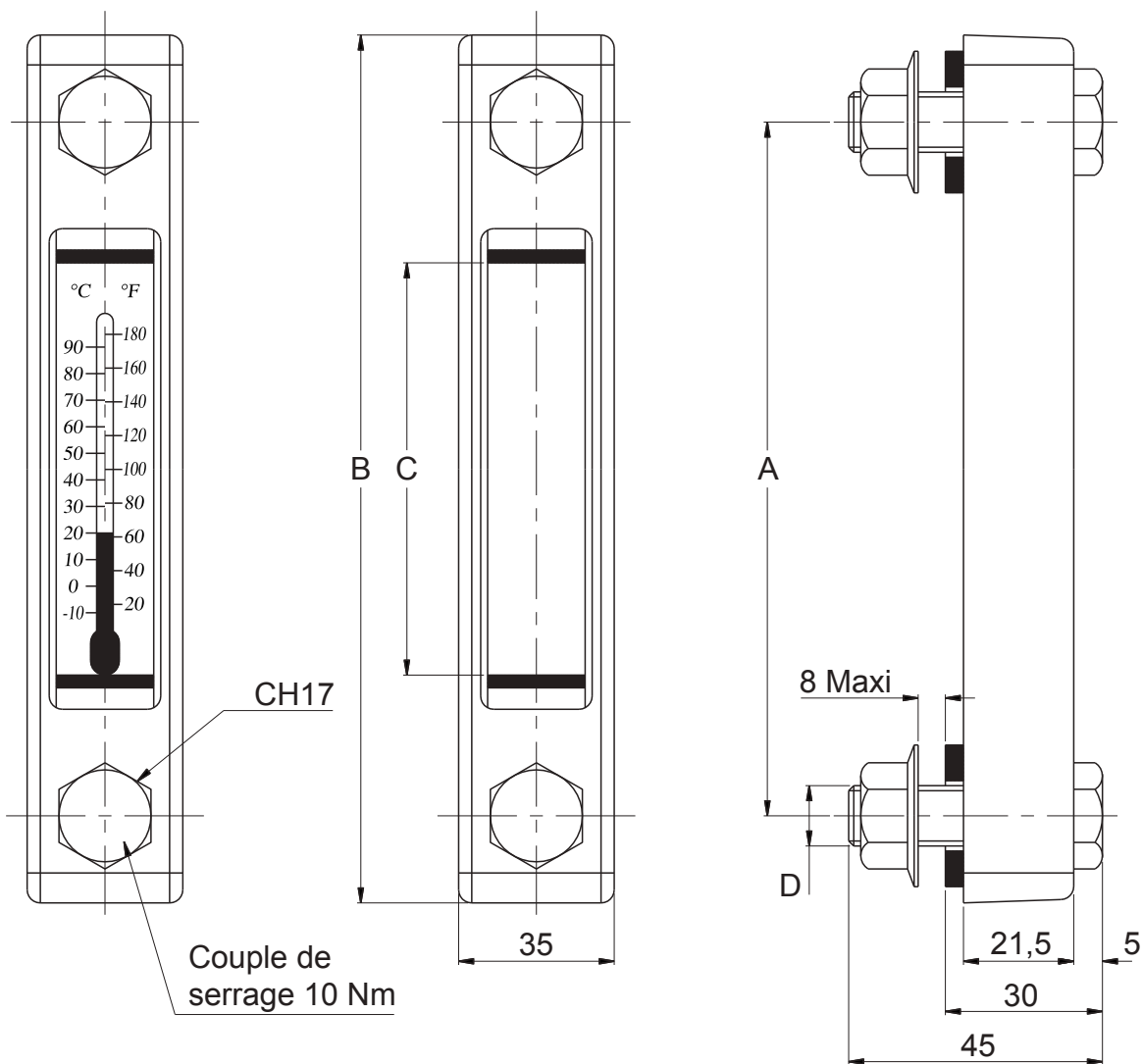


Sans jauge
Code de commande
118.038.TMDF
118.012.TMDF
118.034.TMDF
118.100.TMDF
118.114.TMDF
118.112.TMDF

Avec jauge	A	Dimensions en mm						Masse
Code de commande	BSP	B	C	D	E	F	G	Kg
118.038.TMDFA	3/8"	36	23	17	5	11	4	0,013
118.012.TMDFA	1/2"	41	28	18	5	12	4	0,016
118.034.TMDFA	3/4"	47	33	17	5	12	5	0,023
118.100.TMDFA	1"	52	38	20	5	12	5	0,029
118.114.TMDFA	1"1/4	63	49	23	5	13	5	0,057
118.112.TMDFA	1"1/2	63	55	23	5	13,5	5	0,060

Spécifications :
 Matière : Polyamide 66
 Livré avec joint O-Ring 70 shore
 Température Maxi : 90°C
 Filtration : 60µ





928

		Millimètres			Masse Kg				
Sans thermomètre	Avec thermomètre	D	Sans thermomètre	Avec thermomètre					
312.L02.A4004	312.L02.A4144	M12	312.L02.A4007	312.L02.A4147	M10	76	108	37	0,170
312.L02.A4005	312.L02.A4115	M12	312.L02.A4008	312.L02.A4118	M10	127	159	88	0,180
312.L02.A4006	312.L02.A4116	M12	312.L02.A4009	312.L02.A4119	M10	254	284	214	0,240

Exemple de code de commande : **312.L02.A4116**

Thermomètre
Sans = 00
Avec = 11

Vis / Entraxe

- 4 = M12 / 76
- 5 = M12 / 127
- 6 = M12 / 254
- 7 = M10 / 76
- 8 = M10 / 127
- 9 = M10 / 254

Spécifications :

Matière profilé : Aluminium

Matière vis, écrous, rondelles : Acier zingué

Matière joints : Nitrile

Graduation du thermomètre : °C et °F

Température d'utilisation : -20 à +80°C

Pression Maxi : 1 bar

