

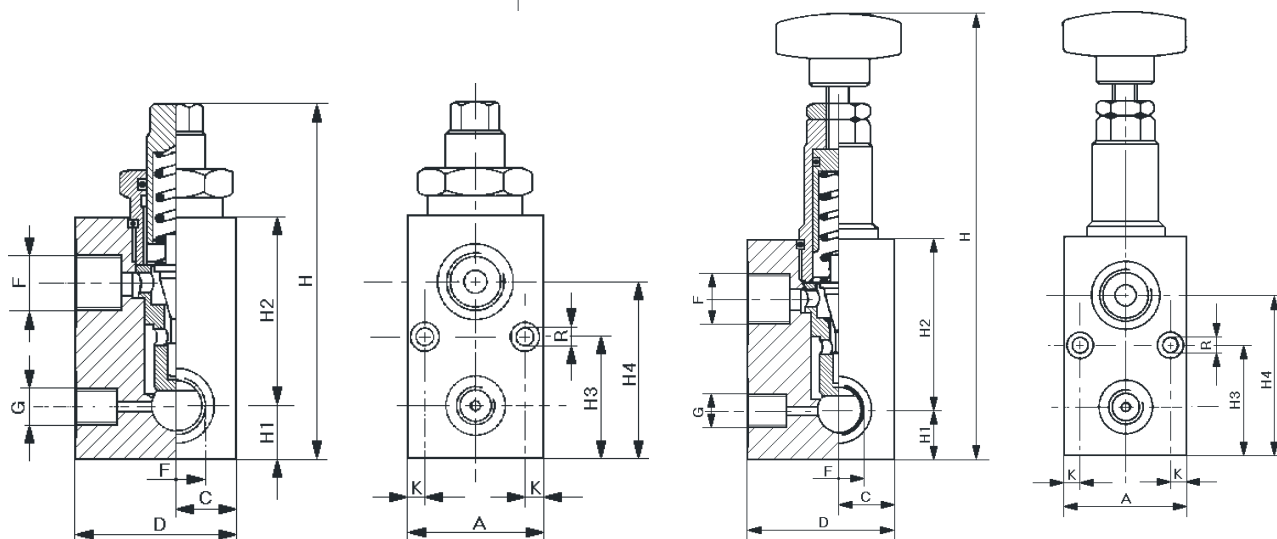
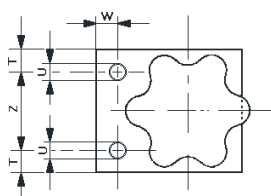
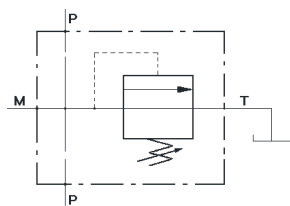


Pression

Limiteurs de pression
Réducteurs de pression
Valves de séquence
Conjoncteur / Disjoncteur
Manomètres

Limiteur de pression - Type VMPT

Matière : Aluminium Haute pression
 L'orifice G permet d'ajouter un manomètre
 Plage de pression standard : 30-350 bar
 Existe en : 5-50 bar
 5-100 bar
 10-180 bar

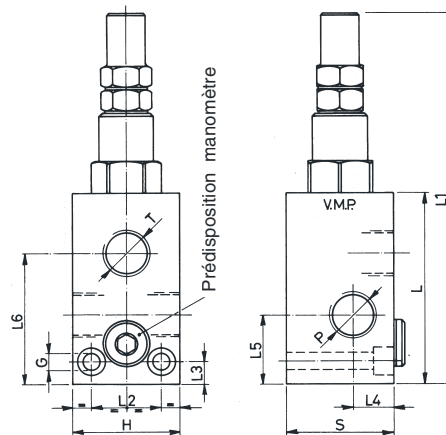
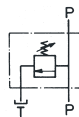


Référence	F	G	Avec volant	A	D	H	H1	H2	H3	H4	C	K	R	T	W	Z	U	Plage de Pression bar	Débit l/min
	Gas	Gas		mm															
502.014.05100	G 1/4"	G 1/4"	Non	30	40	115	15	55	-	48	15,5	-	-	-	-	-	-	30-350	15
502.014.05150			Oui			140								6	6	18	M6		
502.038.05200	G 3/8"	G 1/4"	Non	40	50	115	17	53	33	50	19	6	5,5	-	-	-	-	30-350	30
502.038.05250			Oui			175								7	7	26	M6		
502.012.05300	G 1/2"	G 1/4"	Non	50	60	126	18	62	38	55	22	6,5	6,5	-	-	-	-	30-350	50
502.012.05350			Oui			200								9	9	32	M6		
502.034.05410	G 3/4"	G 1/4"	Non	50	60	145	24	46	-	50	24	-	-	-	-	-	-	30-350	90
502.034.05450			Oui			215								7	9	36	M6		

Plage de pression standard : 30-350 bar
 Existe en : 5-50 bar
 5-100 bar
 10-180 bar



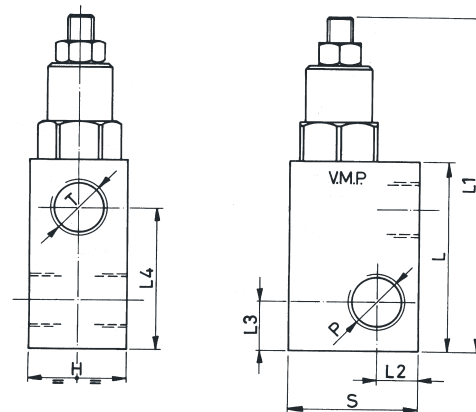
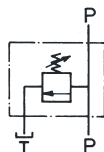
Corps et valve en acier
 Pression maxi sur valves standard : 180 bar
 Pression disponible sur demande :
 de 0 à 50 bar
 de 20 à 100 bar
 de 50 à 250 bar
 de 80 à 300 bar



CODE ARTICLE	DESIGNATION	DEBIT MAXI	P T	L	L1	L2	L3	L4	L5	L6	G	H	S
502.038.V0700	VMP 3/8"	45	G 3/8"	72	141	26	8,5	15	26	49,5	6,5	40	40
502.012.V0710	VMP 1/2"	70	G 1/2"	77	146	30	8,5	17,5	30	53	6,5	45	45
502.034.V0720	VMP 3/4"	120	G 3/4"	92	161	32	10	17,5	35	68	9	50	50
502.100.V0730	VMP 1"	180	G 1"	115	157	50	-	-	-	-	-	80	50

Limiteur de pression simple Type VMP/L

Pression maxi sur valves standard : 180 bar
 Pression disponible sur demande :
 de 0 à 50 bar
 de 20 à 100 bar
 de 50 à 250 bar
 de 80 à 300 bar



CODE ARTICLE	DESIGNATION	DEBIT MAXI	P T	L	L1	L2	L3	L4	H	S
502.014.V0689	VMP 1/4"L	30	G1/4"	52	97	12	13	34	30	40
502.038.V0690	VMP 3/8"L	40	G3/8"	59	104	12,5	15	44	30	40

Limiteur haute pression piloté - Type VMPP...

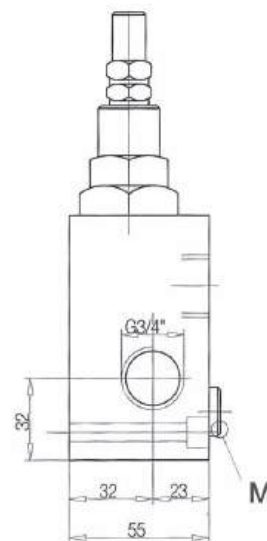
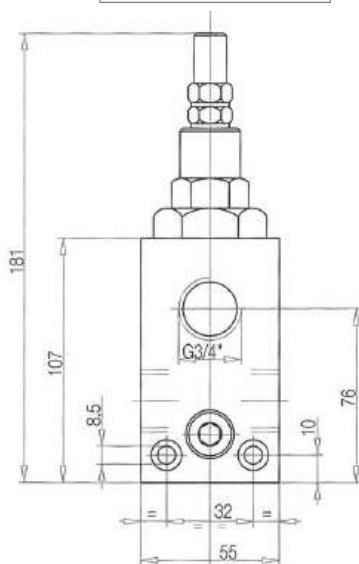


Corps en acier
 Pression Maxi : 400 bar
 Plages de pression :
 Standard : 50-400 bar
 Sur demande : 20-200 bar

Référence

502.034.V0725

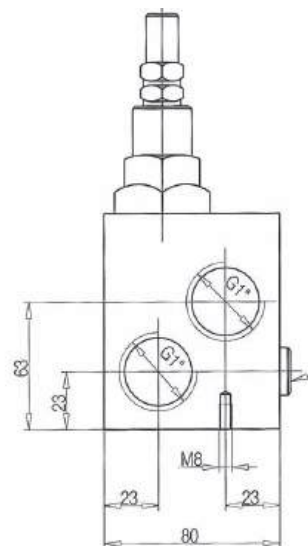
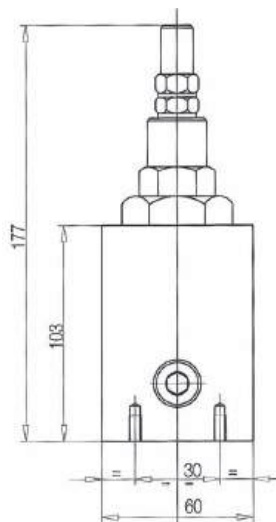
Orifice 3/4"
 Débit 100 L/min



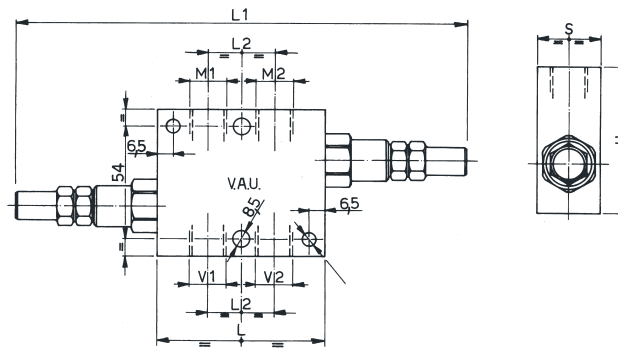
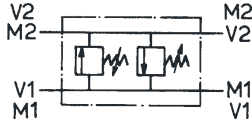
Référence

502.100.V0735

Orifice 1"
 Débit 130 L/min



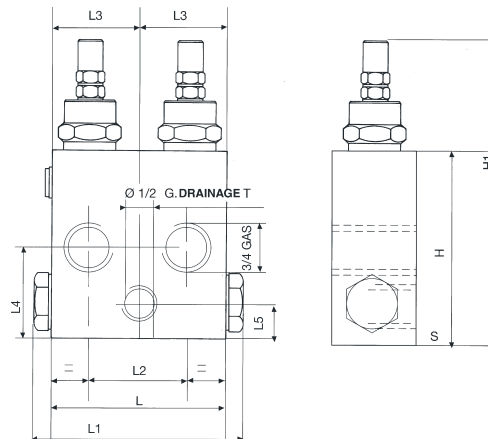
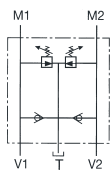
Excédent sur la ligne opposée



Pression maxi sur valve standard : 180 bar
Pression disponible sur demande :
de 0 à 50 bar
de 20 à 100 bar
de 50 à 250 bar
de 80 à 300 bar

CODE ARTICLE	DESIGNATION	DEBIT MAXI Lt/Min.	V1 - V2 C1 - C2 Gaz	L	L1	L2	H	S
				mm.				
507.014.V0438	VAU 1/4"	30	G 1/4"	60	164	25,5	70	30
507.038.V0440	VAU 3/8"	45	G 3/8"	80	218	33	70	30
507.012.V0450	VAU 1/2"	70	G 1/2"	80	218	38	70	30
507.034.V0460	VAU 3/4"	110	G 3/4"	95	233	44	80	35
507.100.V0470	VAU 1"	160	G 1"	120	204	53	120	50

LIMITEUR DE PRESSION DOUBLE ANTICAVITATION TYPE VAUAC



Pression maxi sur valve standard : 180 bar
Pression disponible sur demande :
de 0 à 50 bar
de 20 à 100 bar
de 50 à 250 bar
de 80 à 300 bar

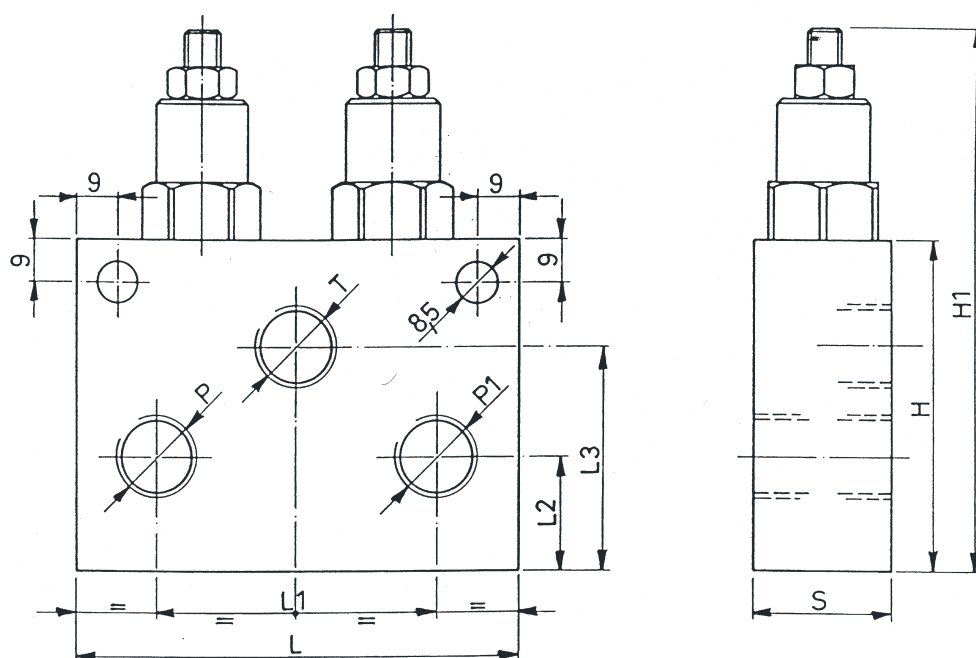
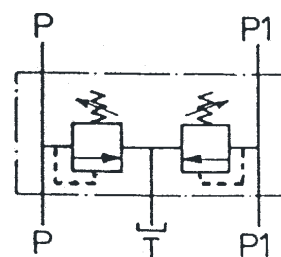
CODE ARTICLE	DESIGNATION	DEBIT MAXI Lt/Min.	V1 - V2 Gaz	L	L1	L2	L3	L4	L5	H	H1	S
				mm.								
507.034.V0510	VAUAC	110	G 3/4"	110	132	64	55	58	23	120	190	50

Limiteur de pression double + retour - Type VMPD



Excédent vers le réservoir

Pression maxi sur valve standard : 180 bar
 Pression disponible sur demande :
 de 0 à 50 bar
 de 20 à 100 bar
 de 50 à 250 bar
 de 80 à 300 bar



CODE ARTICLE	DESIGNATION	DEBIT	P - P1 T	L	L1	L2	L3	H	H1	S
		Lt/Min.	Gaz	mm.						
507.038.V0732	VMPD 3/8"	45	G 3/8"	95	60	24	47, ⁻ ₅	70	115	30
507.012.V0734	VMPD 1/2"	70	G 1/2"	100	69	23	46	70	115	30

RÉDUCTEURS DE PRESSION

Réducteur de pression - Type VRPRL... et VRPRL/U

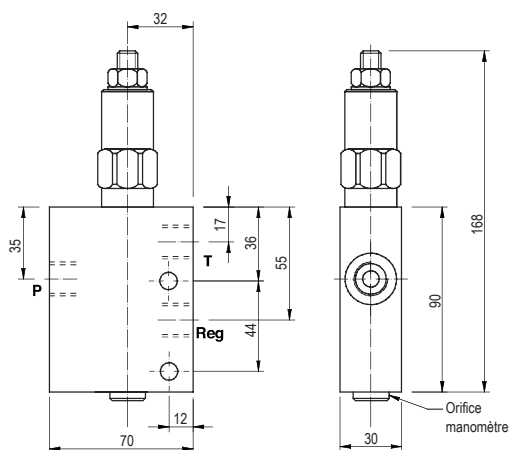
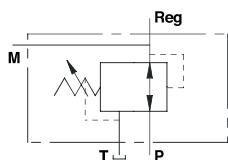


Débit Maxi : 30l/min
 Pression Maxi : 350 bar
 Plage de réglage : de 35 à 180 bar
 Corps : acier zingué.
 Pièces internes : acier trempé et rectifié.
 Joints : Nitrile
 Fuite : 70 cc/min (350 Bar à l'orifice P).
 Température de l'huile : 50°C
 Viscosité de l'huile : 30 cSt
 Fuite : 70 cc/min (350 bar à l'orifice P).



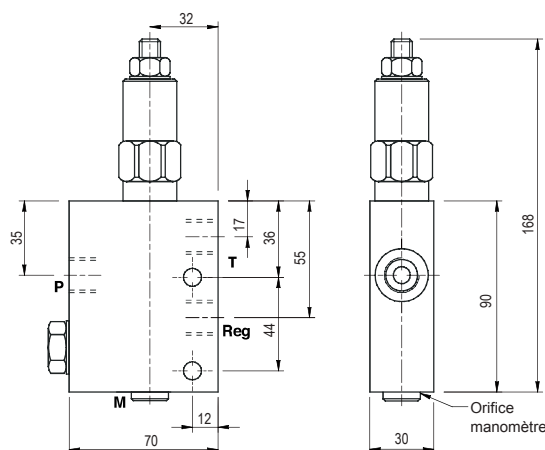
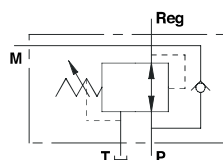
VRPRL/U

Cette vanne maintient une pression constante en aval quelle que soit la pression en amont.



VRPRL

Cette vanne maintient une pression constante en aval quelle que soit la pression en amont.
 Le clapet anti-retour permet le libre écoulement de l'huile en sens inverse.



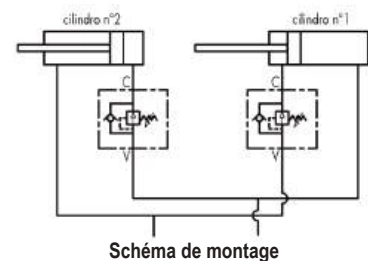
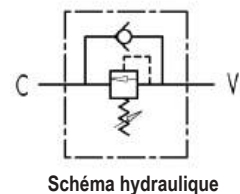
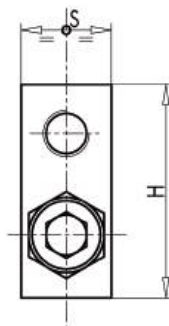
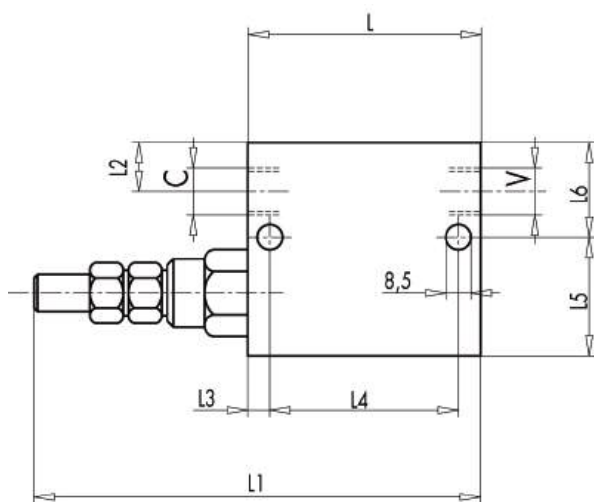
Référence	Implantation	Plage de réglage
570.330.22103A	G 3/8"	35 à 180 bar
570.330.31103A	G 1/2"	35 à 180 bar

Sur demande plage de réglage 10-60 bar

Référence	Implantation	Plage de réglage
570.330.22104A	G 3/8"	35 à 180 bar
570.330.31104A	G 1/2"	35 à 180 bar

Sur demande plage de réglage 10-60 bar

RACCORDEMENTS : Raccorder P au circuit principal, Reg. au circuit où l'on souhaite réduire la pression et T au réservoir.



Référence	Désignation	Débit maxi L/min	Pression bar	V-C	L	L1	L2	L3	L4	L5	L6	H	S	Poids Kg
570.038.V0640	VS2C 3/8"	35	350	G 3/8"	74	146	14	7	55	39	31	70	30	1,172
570.012.V0660	VS2C 1/2"	70	350	G 1/2"	80	152	15	7	55	37	31	70	30	1,130
570.034.V0665	VS2C 3/4"	110	400	G 3/4"	100	164	20	10	80	50	50	100	40	2,900

54

Pressions - VS2C 3/8" - 1/2"

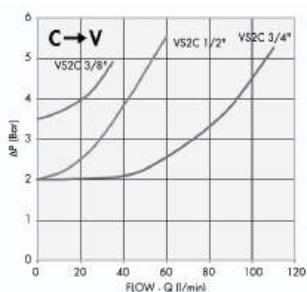
Plages de pression (bar)	Augmentation de la pression (bar/tour) 4l/min	Pression standard (bar)
10-50*	7	30
20-100	12	75
10-180 standard	30	90
50-250	45	130
80-300	50	150

* Pour une pression < 70 bar, D = 12l/min

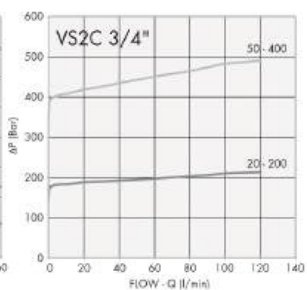
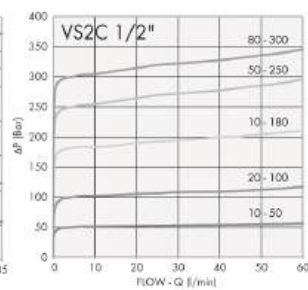
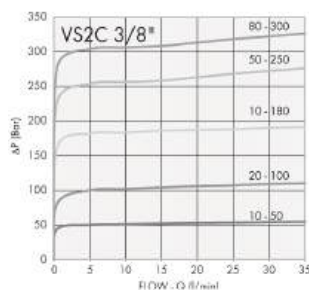
Pressions - VS2C 3/4"

Plages de pression (bar)	Augmentation de la pression (bar/tour) 4l/min	Pression standard (bar)
20-200	40	160
50-400 standard	80	180

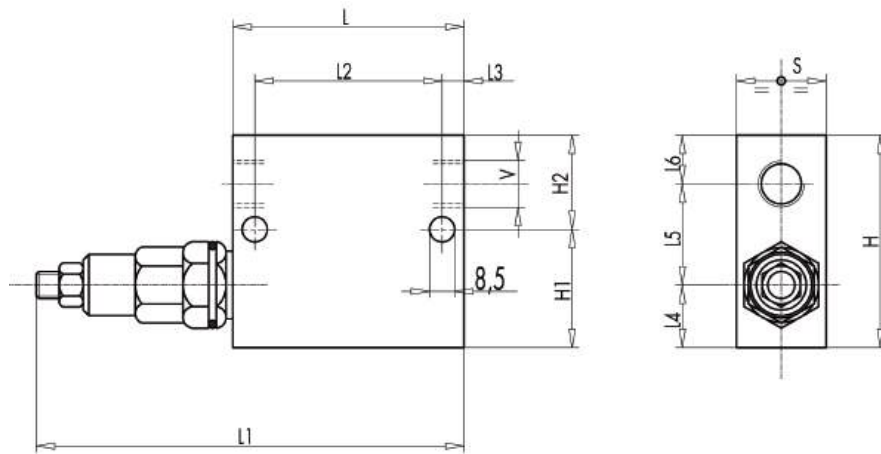
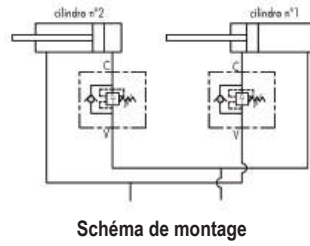
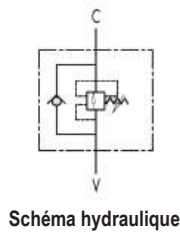
Chute de pression



Pression / Débit



Valves de séquence à annulation de pression - Type VSQAPP



Référence	Désignation	Débit maxi L/min	Pression bar	V-C	L	L1	L2	L3	L4	L5	L6	H	H1	H2	S	Poids Kg
570.038.V0642	VSQAPP 3/8"	35	350	G 3/8"	74	149	55	12	20	36	14	39	31	70	30	1,250
570.012.V0662	VSQAPP 1/2"	70	350	G 1/2"	80	155	55	18	19	36	15	37	33	70	30	1,280
570.034.V0667	VSQAPP 3/4"	110	400	G 3/4"	100	190	80	10	25	55	20	50	50	100	40	2,844

Pressions - VS2C 3/8" - 1/2"

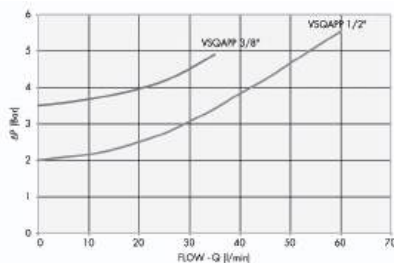
Plages de pression (bar)	Augmentation de la pression (bar/tour) 4l/min	Pression standard (bar)
10-50*	7	30
20-100	12	75
10-180 standard	30	90
50-250	45	130
80-300	50	150

* Pour une pression < à 70 bar, D = 12l/min

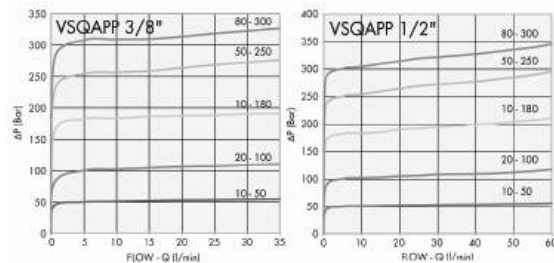
Pressions - VS2C 3/4"

Plages de pression (bar)	Augmentation de la pression (bar/tour) 4l/min	Pression standard (bar)
20-200	40	160
50-400 standard	80	180

Chute de pression

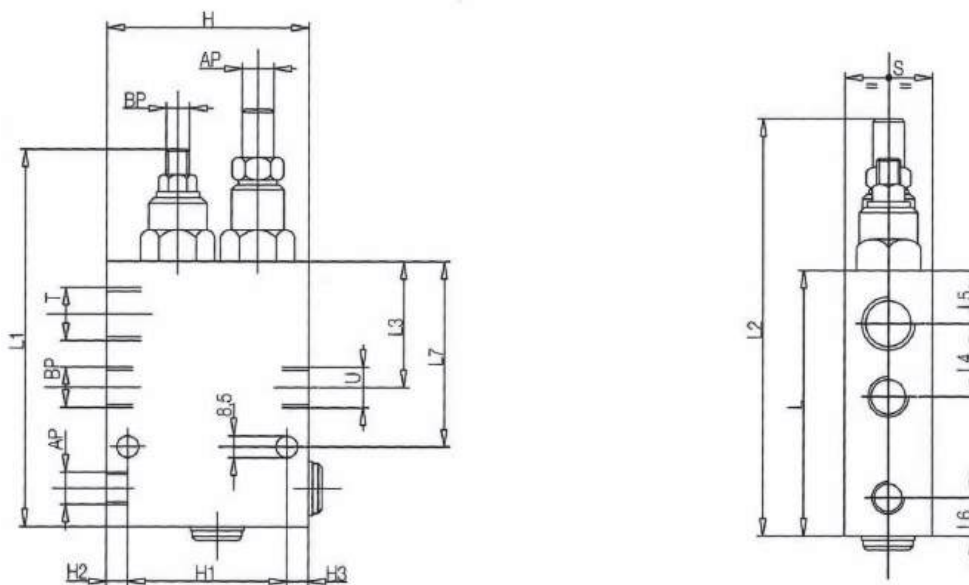


Pression / Débit



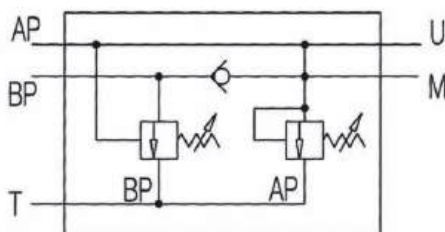


Utilisation avec de l'huile hydraulique
de viscosité 30cSt à 50°C
Filtration recommandée 25µ
Permet d'avoir une vitesse d'approche rapide



Référence	Débit maxi			Ø Orifices				L	L1	L2	L3	L4	L5	L6	L7	H1	H2	H3	H	S
	L/min			Gas																
	AP	BP	U	AP	BP	U	T													
570.038.V0512	15	30	40	1/4"	3/8"	3/8"	1/2"	100	142	155	50	30	20	13	69	65	8,5	6,5	80	30
570.012.V0513	30	45	65	3/8"	1/2"	1/2"	3/4"	105	147	160	54	36	18	15	73	65	17	8	90	35
570.034.V0514	300	80	100	1/2"	3/4"	3/4"	1"	140	187	212	52,5	42,5	20	20	95	65	27	8	100	40

Schéma Hydraulique



Plages de pression :

BP : 20 - 80 bar
HP : 50 - 350 bar

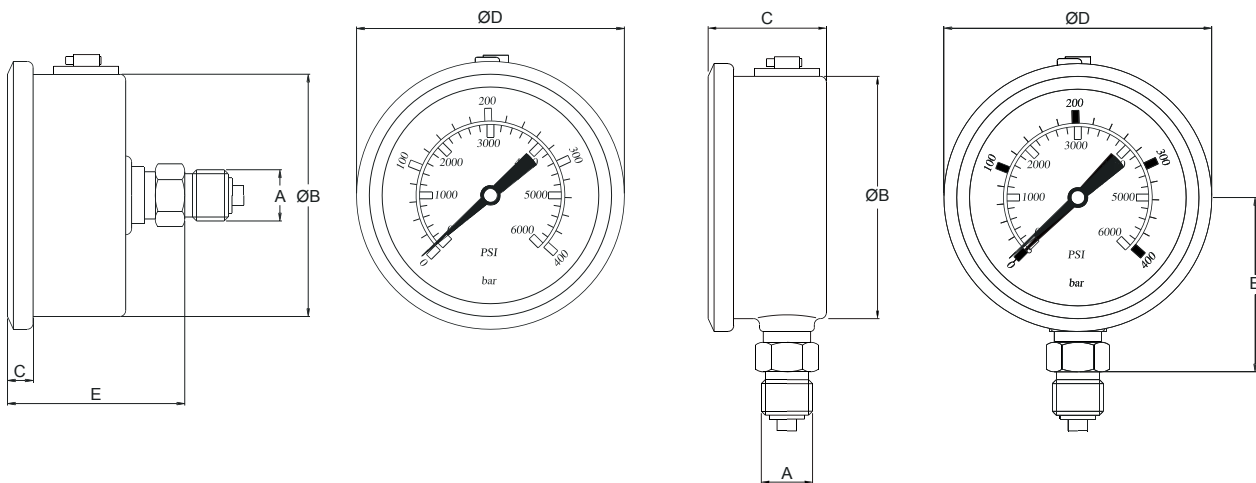
MANOMÈTRES

Manomètres à bain de glycérine Ø63mm



Matière boîtier : Inox
Matière raccord : Laiton
Liquide interne : Glycérine
Classe : 1,6

Graduation : Bar et PSI
Masse : 0,210Kg
Capuchon avec robinet de mise à l'air libre
Plages de 0/10 à 0/600 bar



Manomètres raccord arrière

Référence	A	B	C	D	E	Echelle de pression
	BSP	mm			bar	
622.025.210CO						0-25
622.060.210CO						0-60
622.100.210CO						0-100
622.160.210CO						0-160
622.250.210CO	1/4"	63	5,5	68	45	0-250
622.315.210CO						0-315
622.400.210CO						0-400
622.600.210CO						0-600

Manomètres raccord vertical

Référence	A	B	C	D	E	Echelle de pression
	BSP	mm			bar	
622.025.210RO						0-25
622.060.210RO						0-60
622.100.210RO						0-100
622.160.210RO						0-160
622.250.210RO	1/4"	63	30	68	45	0-250
622.315.210RO						0-315
622.400.210RO						0-400
622.600.210RO						0-600

Manomètre digital - Type HPM 110



Pression nominale maxi. : Jusqu'à 600 bar
 Plage de températures ambiantes : -10 à 50°C
 Plage de températures du fluide : -20 à 80°C
 Fluides compatibles : huile, eau, autres fluides, autres, nous consulter.
 Précision/Tolérances : ± 0,5 % de la pleine échelle
 Connexions : BSPP, SAE
 Matériaux du corps : Alliage de zinc coulé sous pression
 Capot de protection : caoutchouc TPE
 Matériaux internes : acier inoxydable
 Joints : NBR
 Poids : 0,5 kg
 Caractéristiques électriques
 Version standard IP67,
 Version enregistreur de données IP65
 Alimentation : 2 piles de 1,5 V (AA) incluses

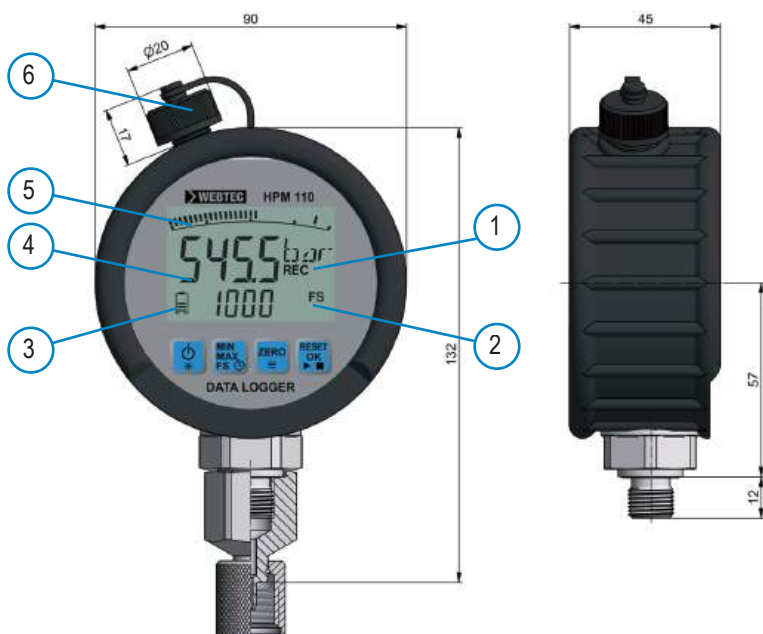
Le manomètre digital HPM110 a été conçu pour le contrôle continu de la pression des huiles, eaux et autres fluides sur les machines mobiles, industrielles et les équipements de contrôle.

Il constitue une solution économique pour le contrôle des pressions et des pointes de pression sur un écran simple. Cet appareil portable peut être installé si nécessaire par l'intermédiaire d'une prise de pression standard ou être laissé raccordé de façon permanente dans un système. Le HPM110 fonctionne sur piles et ne nécessite donc aucun câblage électrique.

Ce manomètre est désormais proposé en option avec une version enregistreur de données, équipée d'une horloge en temps réel qui enregistre les valeurs mesurées actuelles ainsi que les valeurs min et max. Les données mémorisées sont transférées au format CSV vers un PC ou un ordinateur portable via une interface USB.

Le HPM110 affiche simultanément la pression actuelle, la pointe de pression, le niveau des piles et l'unité de mesure sélectionnée. L'éclairage de l'écran peut être activé par pression sur un bouton. Par l'intermédiaire des boutons de la face avant, l'utilisateur peut remettre à zéro la pointe de pression, afficher les min et max de pression, initialiser le zéro de référence et changer les unités de mesure.

L'appareil est disponible en quatre modèles pour chaque version, plus un kit pour la version enregistreur de données.



Référence	Modèle
628.HPM.00100	0-100 bar
628.HPM.00600	0-600 bar
628.HPM.00601	0-600 bar + enregistreur

- ①. Affichage REC, clignotant pendant l'enregistrement des données *.
 - ②. Affichage MIN/MAX ou FullScale (pleine échelle), selon le réglage.
 - ③. Témoin de niveau des piles
 - ④. Valeur d'affichage réelle
 - ⑤. Graphique à barres avec fonctions de pic et de maintien
 - ⑥. Port mini-USB
- *-Version enregistreur de données uniquement

Référence	Pression Maxi	Pression de surcharge	Pression de rupture
628.HPM.00100	100 bar	200 bar	800 bar
628.HPM.00600	600 bar	1000 bar	2000 bar
628.HPM.00601	600 bar	1000 bar	2000 bar

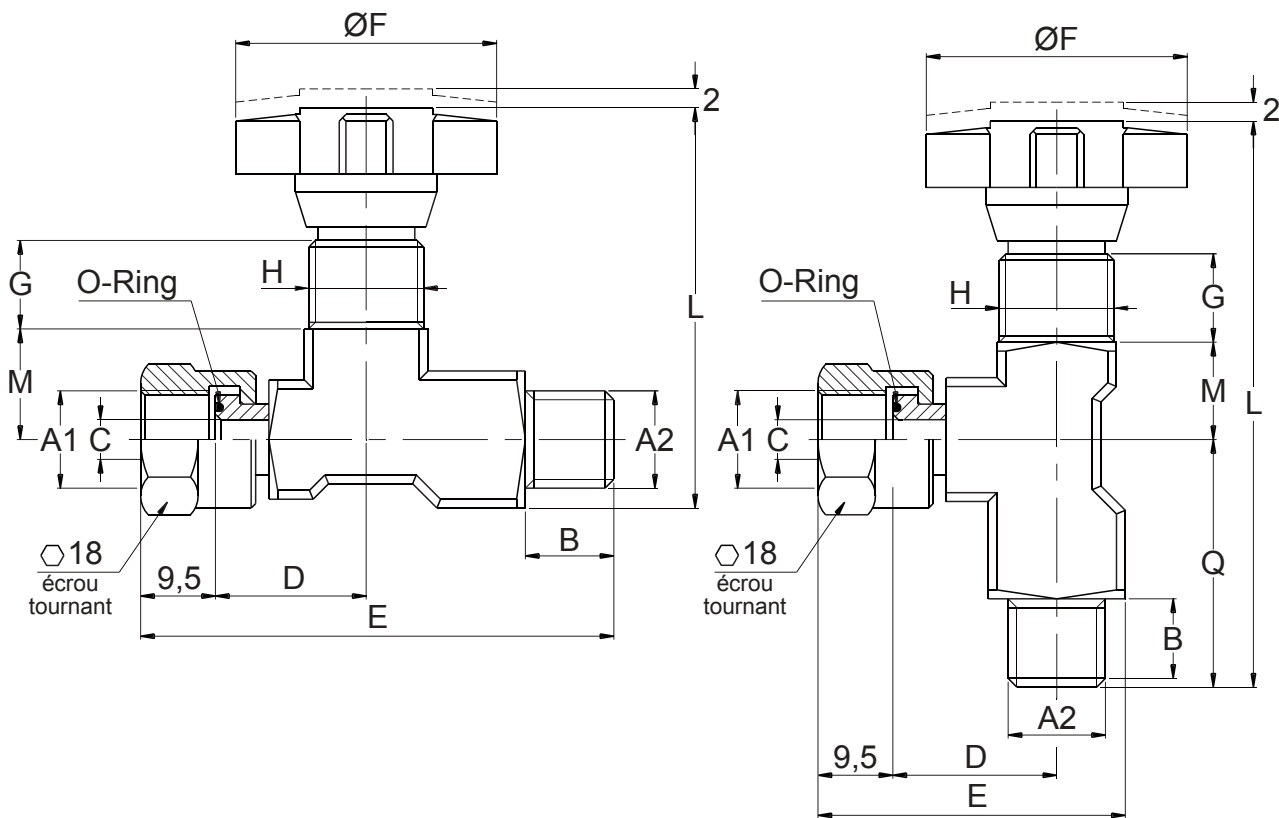
L'appareil est calibré en usine - le certificat est disponible sur demande (option chargeable)
 Remarque : À demander au moment de la commande et ne peut être demandé ultérieurement.

Matière corps : Acier 9SMnPb23 zingué
Matière molette : Nylon
Pression de service : 400 bar
Température d'utilisation : -20 à +100°C



Droit
Référence : 610.014.29000

Coudé à 90°
Référence : 610.014.29100



Référence	Type	A1	A2	B	C	D	E	F	G	H	L	M	Q	CH
		BSP	Gaz											
610.014.29000	Droit	1/4"	1/4"	12	5,6	22	61,5	34	10	M15x1	53	53	-	18
610.014.29100	Coudé à 90°					52	40		12		65	65	27	

