

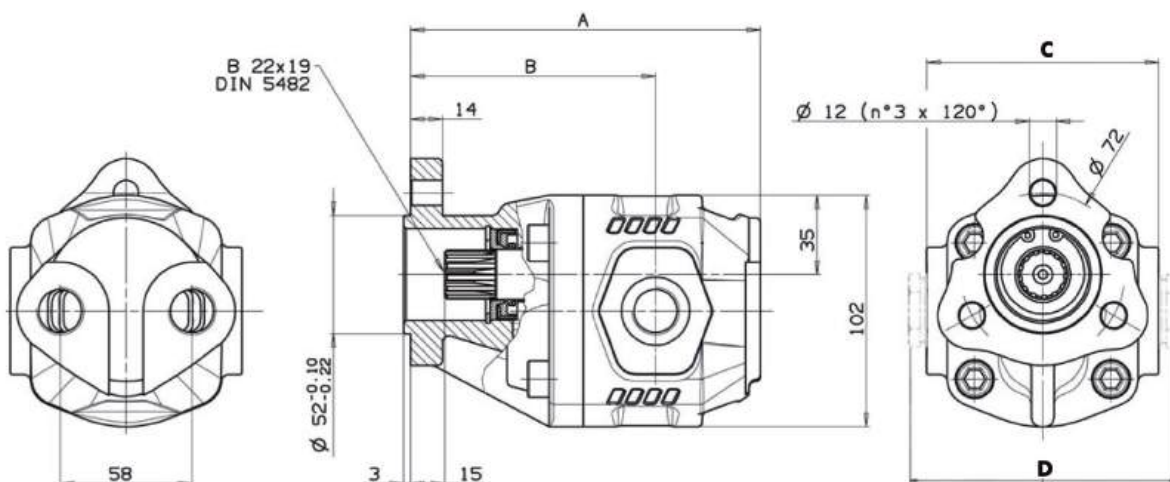


# Pompes poids lourds à engrenages

POMPES POIDS LOURDS A ENGRENAGES  
**Gamme bidirectionnelle NPLH 13 DIN**



3 trous - 13 dents  
 Orifices : aspiration et refoulement / latéraux et arrières  
 Bidirectionnelle de 6 à 40 cm<sup>3</sup>

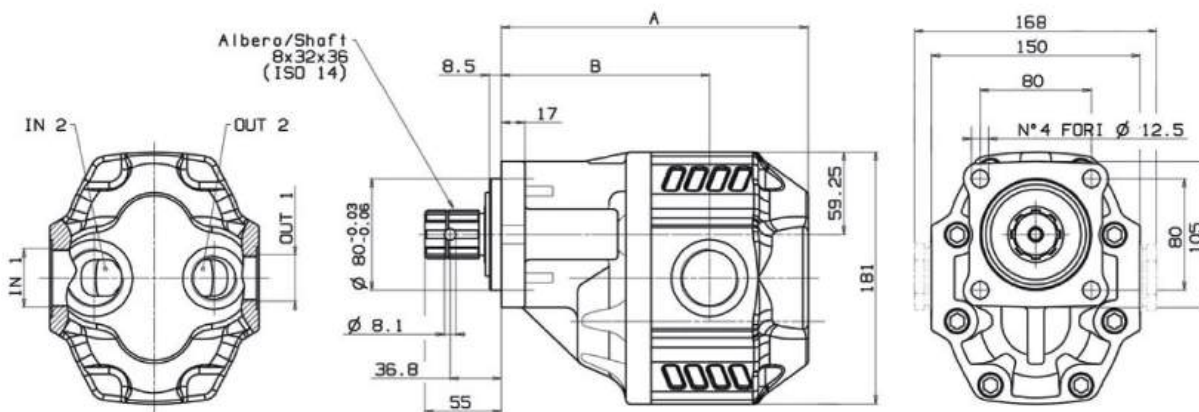
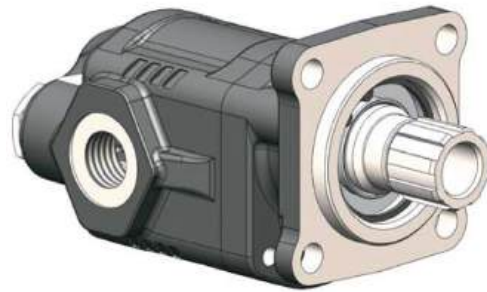


236

Type pompe	IN	OUT	A	B	C	D	Référence
	ISO 228						
NPLH-6	G 1/2"	G 1/2"	132	98,5			<b>105.004.10065</b>
NPLH-10			138	104,5	98	116	<b>105.004.10109</b>
NPLH-12			138	104,5			<b>105.004.10127</b>
NPLH-14			144	98			<b>105.004.10145</b>
NPLH-16			147,5	101,5			<b>105.004.10163</b>
NPLH-20			154	108	102	120	<b>105.004.10207</b>
NPLH-25	G 3/4"	G 3/4"	162	113			<b>105.004.10252</b>
NPLH-32			173	124			<b>105.004.10323</b>
NPLH-40			188	135	106	124	<b>105.004.10403</b>

Manchon : 114.000.00115

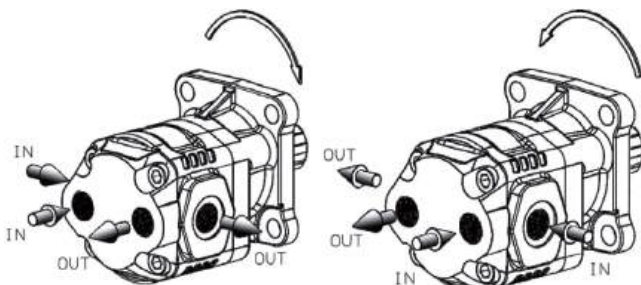
4 trous  
 ISO 32 x 36  
 Orifices : aspiration et refoulement / latéraux et arrières  
 Bi-directionnelle de 6 à 40 cm<sup>3</sup>



Type pompe	IN	OUT	A	B	C	D	Référence
	ISO 228		mm				
NPLH-6			108	74,5			105.004.40069
NPLH-10			114	80	98	116	105.004.40103
NPLH-12	G 1/2"	G1/2"	114	80			105.004.40121
NPLH-14			120	74			105.004.40149
NPLH-16			123,5	77,5			105.004.40167
NPLH-20			130	84	102	120	105.004.40201
NPLH-25	G 3/4"	G 3/4"	140	89			105.004.40256
NPLH-32			149	100			105.004.40327
NPLH-40			164	111	106	124	105.004.40407

237

Identification aspiration / refoulement



Rotation anti-horaire  
 Pompe à gauche

Rotation horaire  
 Pompe à droite

Type pompe	Cylindrée cm <sup>3</sup>	Pression (bar)			Vitesse maxi continue (tr/min)	Vitesse maxi intermittente (tr/min)	Vitesse mini (tr/min)
		P1	P2	P3			
NPLH-6	6,3						
NPLH-10	10,06						
NPLH-12	11,92	280	310	325	2200	3000	300
NPLH-14	13,8						
NPLH-16	16,03						
NPLH-20	20,1	260	280	290			
NPLH-25	25,1	220	250	260			
NPLH-32	32,04	190	210	220	2000	2800	
NPLH-40	39,9	160	180	190	1800	2500	

P1 = Pression maxi continue (100%)  
 P2 = Pression maxi intermittente (20 sec maxi)  
 P3 = Pression de pointe maxi (6 sec maxi)



UNI 21 x 25

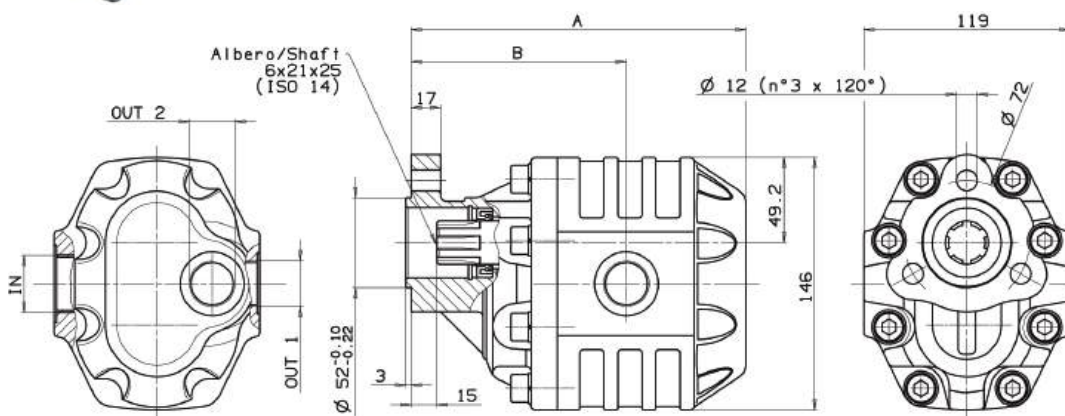
Orifices : aspiration et refoulement / latéraux et arrière

Uni-directionnelle de 17 à 125 cm<sup>3</sup>

Versions :

- Short (attention : pas d'effort radial) économique
- ASAE arbre 1-3/8" (3 trous et 4 trous)
- Arbre cylindrique Ø22
- Tandem

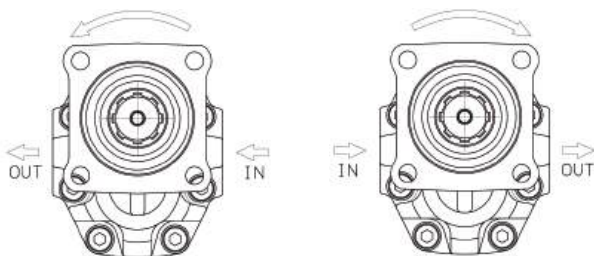
Attention : 2 kits de joints 105.900.00188 pour 17 à 82 cm<sup>3</sup>  
105.900.00320 pour 90 à 125 cm<sup>3</sup>



Type pompe	IN	OUT 1	OUT 2	A B		Poids	Référence rotation droite	Référence rotation gauche
				mm	kg			
NPH 17	G 1/2"	G 1/2"		152,5	103,5	8,5	105.011.00175	105.011.00184
NPH 22				156	105,5	9	105.011.00228	105.011.00237
NPH 27				158,5	108	9,5	105.011.00273	105.011.00282
NPH 34	G 3/4"	G 3/4"		163,5	109	10,5	105.011.00344	105.011.00353
NPH 43				169,5	114	11	105.011.00433	105.011.00442
NPH 51	G 1"	G 3/4"		174,5	114,5	11,5	105.011.00513	105.011.00522
NPH 61				180,5	120,5	12	105.011.00611	105.011.00620
NPH 73				188,5	119,5	12,5	105.011.00737	105.011.00746
NPH 82	G 1 1/4"	G 1"	G 3/4"	193,5	124,5	13	105.011.00826	105.011.00835
NPH 90				204,5	132,5	13,5	105.011.00906	105.011.00915
NPH 100				210,5	138,5	14	105.011.01003	105.011.01012
NPH 125				226,5	142,5	16	105.011.01254	105.011.01263

Manchon : 114.000.001106

Identification aspiration / refoulement vue de face



Rotation anti-horaire  
Pompe à gauche

Rotation horaire  
Pompe à droite

Type pompe	Cyl. cm <sup>3</sup>	Pression (bar)			Vitesse maxi cont (tr/min)	Vitesse maxi int (tr/min)	Vitesse mini (tr/min)
		P1	P2	P3			
NPH 17	17,04	290	315	325	2500	3000	300
NPH 22	22,15						
NPH 27	26,18						
NPH 34	33,88	280	300	310	2200	2800	
NPH 43	43,12	270	290	300	2000	2500	
NPH 51	50,82	240	260	280			
NPH 61	60,06	220	240	250	1900	2500	
NPH 73	72,88	200	220	230	1900	2500	
NPH 82	81,08	190	210	230	1900	2500	
NPH 90	90,43	180	200	220	1900	2500	
NPH 100	98,18	180	200	220	1500	1800	
NPH 125	122,72	160	180	200	1500	1800	

P1 = Pression maxi continue (100%)

P2 = Pression maxi intermittente (20 sec maxi)

P3 = Pression de pointe maxi (6 sec maxi)

ISO 32 x 36

Orifices : aspiration et refoulement / latéraux et arrière

Uni-directionnelle de 17 à 125 cm<sup>3</sup>

Versions :

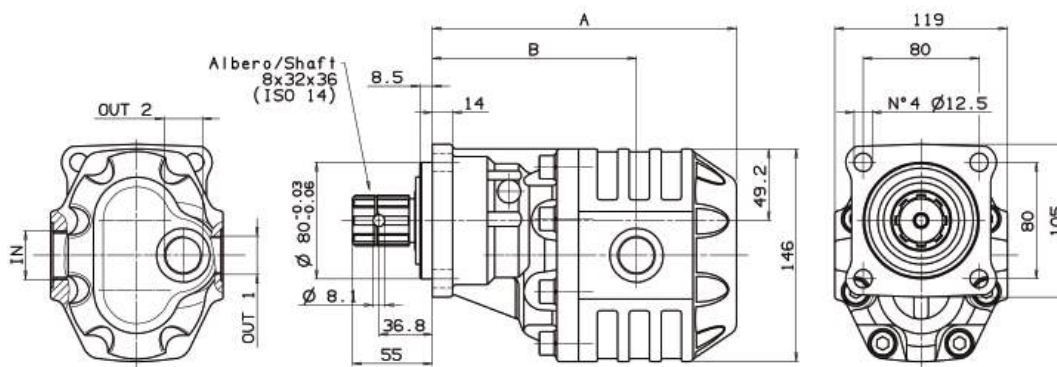
- Short (attention : pas d'effort radial) économique

- ASAE arbre 1-3/8" (3 trous et 4 trous)

- Arbre cylindrique Ø22

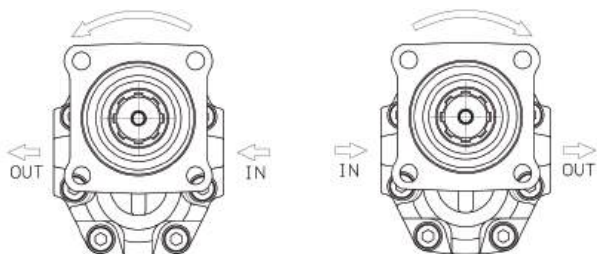
Attention : 2 kits de joints 105.900.00188 pour 17 à 82 cm<sup>3</sup>

105.900.00320 pour 90 à 125 cm<sup>3</sup>



Type pompe	IN	OUT 1	OUT 2	A	B	Poids	Référence	
							rotation droite	rotation gauche
		ISO 228		mm		kg		
NPH 17	G 1/2"	G 1/2"		168,5	119,5	11	<b>105.011.10173</b>	<b>105.011.10182</b>
NPH 22				172	121,5	11,5	<b>105.011.10226</b>	<b>105.011.10235</b>
NPH 27				174,5	124	12	<b>105.011.10271</b>	<b>105.011.10280</b>
NPH 34	G 3/4"	G 3/4"		179,5	125	13	<b>105.011.10342</b>	<b>105.011.10351</b>
NPH 43				185,5	130	13,5	<b>105.011.10431</b>	<b>105.011.10441</b>
NPH 51				190,5	130,5	14	<b>105.011.10511</b>	<b>105.011.10520</b>
NPH 61	G 1"	G 3/4"		196,5	136,5	14,5	<b>105.011.10619</b>	<b>105.011.10628</b>
NPH 73				204,5	135,5	15	<b>105.011.10735</b>	<b>105.011.10744</b>
NPH 82				209,5	140,5	15,5	<b>105.011.10824</b>	<b>105.011.10833</b>
NPH 90	G 1 1/4"	G 1"	G 3/4"	220,5	148,5	15,5	<b>105.011.10904</b>	<b>105.011.10913</b>
NPH 100				226,5	154,5	15	<b>105.011.11001</b>	<b>105.011.11010</b>
NPH 125				242,5	158,5	17	<b>105.011.11252</b>	<b>105.011.11261</b>

Identification aspiration / refoulement  
vue de face



Rotation anti-horaire  
Pompe à gauche

Rotation horaire  
Pompe à droite

Type pompe	Cyl. cm <sup>3</sup>	Pression (bar)			Vitesse maxi cont (tr/min)	Vitesse maxi int (tr/min)	Vitesse mini (tr/min)
		P1	P2	P3			
NPH 17	17,04						300
NPH 22	22,15	290	315	325	2500	3000	
NPH 27	26,18						
NPH 34	33,88	280	300	310	2200	2800	
NPH 43	43,12	270	290	300	2000	2500	
NPH 51	50,82	240	260	280			
NPH 61	60,06	220	240	250	1900	2500	
NPH 73	72,88	205	225	230	1900	2500	
NPH 82	81,08	205	225	230	1900	2500	
NPH 90	90,43	180	200	220	1900	2500	
NPH 100	98,18	180	200	220	1500	1800	
NPH 125	122,72	160	180	200	1500	1800	

P1 = Pression maxi continue (100%)

P2 = Pression maxi intermittente (20 sec maxi)

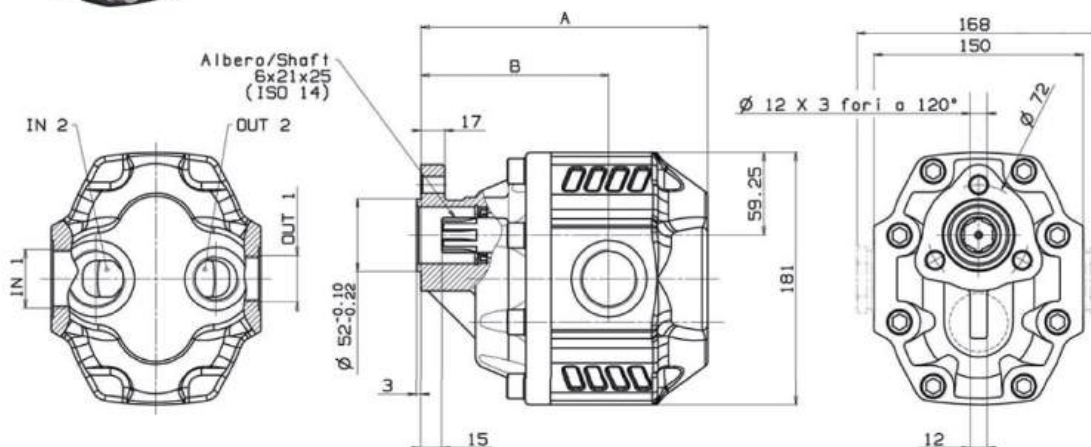
P3 = Pression de pointe maxi (6 sec maxi)

# POMPES POIDS LOURDS A ENGRENAGES

## Gamme NPGH UNI



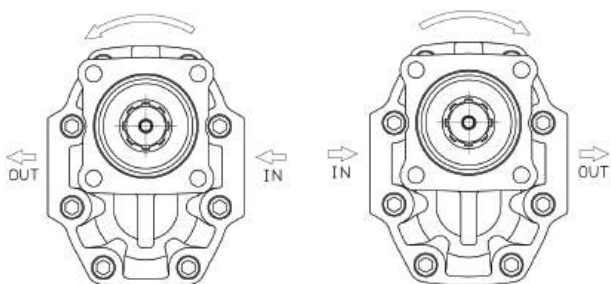
UNI 21 x 25  
 Orifices : aspiration et refoulement / latéraux et arrières  
 Uni-directionnelle de 63 à 150 cm<sup>3</sup>  
 Version :  
 - Short (attention : pas d'effort radial) économique  
 - ASAE arbre 1-3/8" (3 trous et 4 trous)



Type pompe	IN 1	OUT 1	A	B	Poids	Référence rotation droite	Référence rotation gauche
	IN 2	OUT 2					
NPGH 63	ISO 228		mm		kg		
NPGH 73	G1"	G 3/4"	186	121	17,5	105.012.00638	105.012.00647
NPGH 84	G1 1/4"	G1"	190	125	18,5	105.012.00736	105.012.00745
NPGH 100			194	125,5	19	105.012.00843	105.012.00852
NPGH 116			200	129	19,5	105.012.01002	105.012.01011
NPGH 133	G 1 1/2"	G1"	206	135	20	105.012.01164	105.012.01173
NPGH 150			216	137	21	105.012.01333	105.012.01342
			221	142	21,5	105.012.01502	105.012.01511

Manchon : 114.000.00106

### Identification aspiration / refoulement vue de face



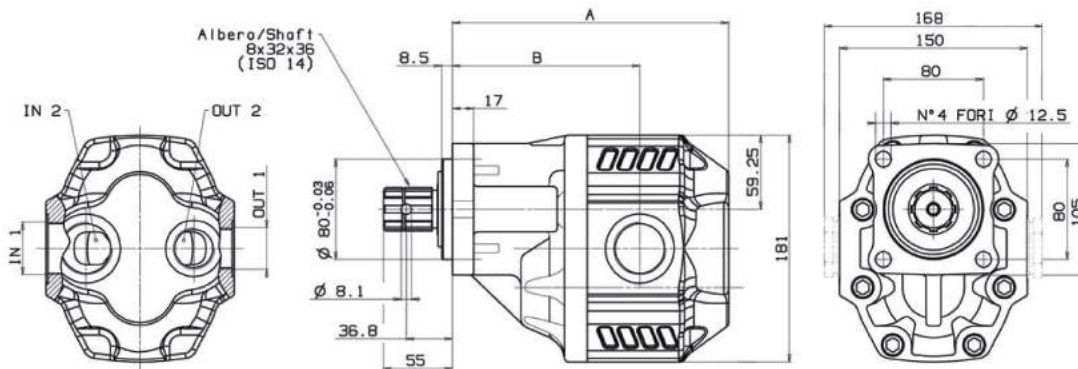
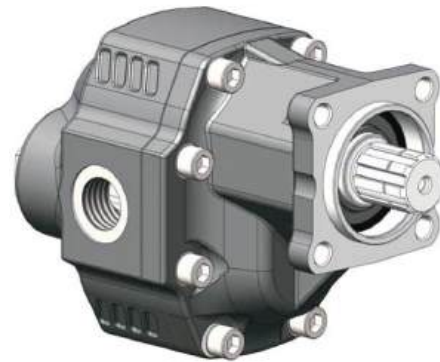
Rotation anti-horaire  
Pompe à gauche

Rotation horaire  
Pompe à droite

Type pompe	Cyl. cm <sup>3</sup>	Pression (bar)			Vitesse maxi cont (tr/min)	Vitesse maxi int (tr/min)	Vitesse mini (tr/min)
		P1	P2	P3			
NPGH 63	63,70	290	315	325	1800	2700	300
NPGH 73	74,87	280	300	315			
NPGH 84	85,96	260	280	290			
NPGH 100	102,60	250	270	280	1500	2500	
NPGH 116	119,24	240	260	270			
NPGH 133	135,88	220	250	260			
NPGH 150	149,75	180	210	220			

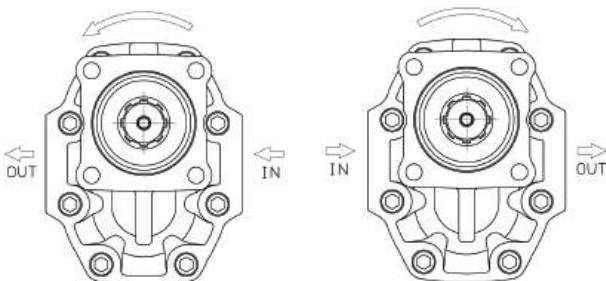
P1 = Pression maxi continue (100%)  
 P2 = Pression maxi intermittente (20 sec maxi)  
 P3 = Pression de pointe maxi (6 sec maxi)

ISO 32 x 36  
 Orifices : aspiration et refoulement / latéraux et arrière  
 Uni-directionnelle de 63 à 150 cm<sup>3</sup>  
 Version :  
 - Short (attention : pas d'effort radial) économique  
 - ASAE arbre 1-3/8" (3 trous et 4 trous)



Type pompe	IN 1	OUT 1	A	B	Poids	Référence rotation droite	Référence rotation gauche
	IN 2	OUT 2					
ISO 228			mm		kg		
NPGH 63	G1"	G 3/4"	201,5	136,5	19	105.012.10636	105.012.10645
NPGH 73			205,5	140,5	21	105.012.10734	105.012.10743
NPGH 84	G1"1/4	G1"	209,5	141	21,5	105.012.10841	105.012.10850
NPGH 100			215,5	144,5	22	105.012.11000	105.012.11019
NPGH 116			221,5	150,5	22,5	105.012.11162	105.012.11171
NPGH 133	G 1"1/2		231,5	152,5	23,5	105.012.11331	105.012.11340
NPGH 150			236,5	157,5	24	105.012.11500	105.012.11519

Identification aspiration / refoulement  
 vue de face



Rotation anti-horaire  
 Pompe à gauche

Rotation horaire  
 Pompe à droite

Type pompe	Cyl. cm <sup>3</sup>	Pression (bar)			Vitesse maxi cont (tr/min)	Vitesse maxi int (tr/min)	Vitesse mini (tr/min)
		P1	P2	P3			
NPGH 63	63,70	290	315	325	1800	2700	300
NPGH 73	74,87	280	300	315			
NPGH 84	85,96	260	280	290			
NPGH 100	102,60	250	270	280	1500	2500	
NPGH 116	119,24	240	260	270			
NPGH 133	135,88	220	250	260			
NPGH 150	149,75	180	210	220			

P1 = Pression maxi continue (100%)  
 P2 = Pression maxi intermittente (20 sec maxi)  
 P3 = Pression de pointe maxi (6 sec maxi)

