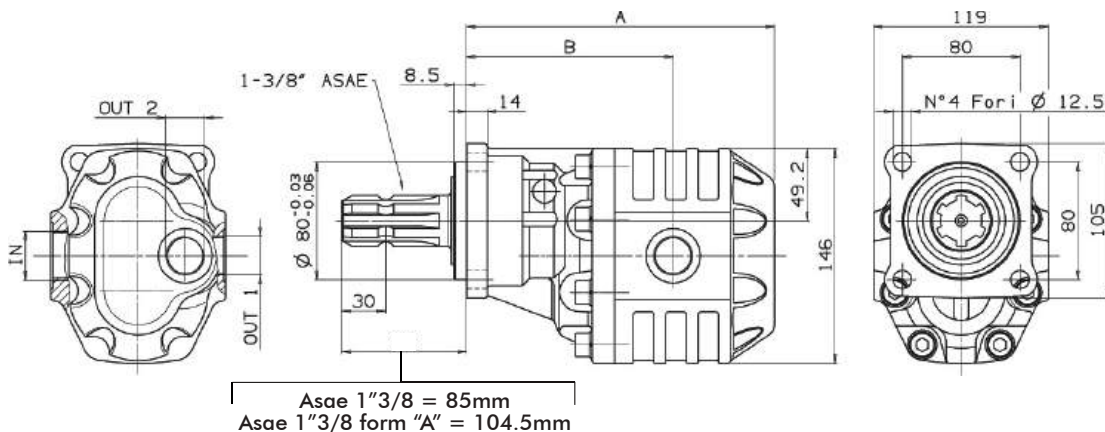




**Pompes à
engrenages
arbre 1-3/8"
(PTO agricole)**



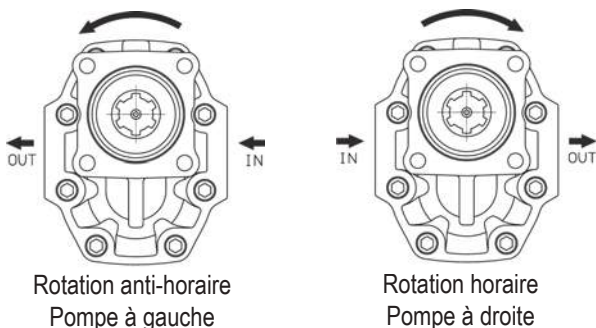
Orifices : aspiration et refoulement / latéraux et arrière
De 34 à 125 cm³



Type pompe	IN	OUT 1	OUT 2	A B		Poids	Référence	
				mm			rotation droite	rotation gauche
NPH 34	G 3/4"	G 3/4"		179,5	125	13	105.061.00344	105.061.00353
NPH 43				185,5	130	13,5	105.061.00433	105.061.00442
NPH 51				190,5	130,5	14	105.061.00513	105.061.00522
NPH 61	G 1"			196,5	136,5	14,5	105.061.00611	105.061.00620
NPH 73				204,5	135,5	15	105.061.00737	105.061.00746
NPH 82				209,5	140,5	15,5	105.061.00826	105.061.00835
NPH 100	G 1"1/4	G 1"	G 3/4"	226,5	154,5	15	105.061.01003	105.061.01012
NPH 125				242,5	158,5	17	105.061.01254	105.061.01263

244

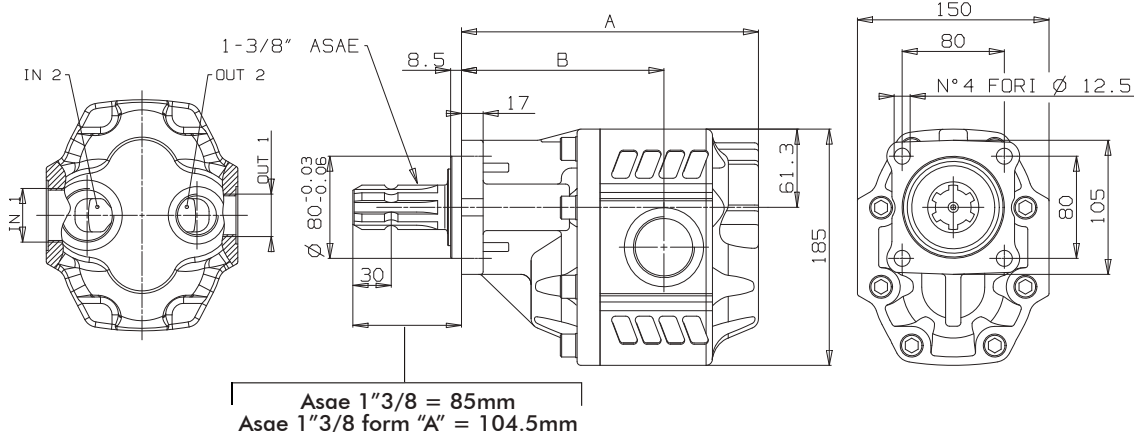
**Identification aspiration / refoulement
vue de face**



Type pompe	Cyl. cm ³	Pression (bar)			Vitesse maxi cont (tr/min)	Vitesse maxi int (tr/min)	Vitesse mini (tr/min)
		P1	P2	P3			
NPH 34	33,88	280	300	310	2200	2800	300
NPH 43	43,12	270	290	300	2000	2500	
NPH 51	50,82	240	260	280			
NPH 61	60,06	220	240	250	1800	2000	
NPH 73	72,88	200	220	230	1600		
NPH 82	81,08	190	210	220			
NPH 100	98,18	180	200	220	1500	1800	
NPH 125	122,72	160	180	200			

P1 = Pression maxi continue (100%)
P2 = Pression maxi intermittente (20 sec maxi)
P3 = Pression de pointe maxi (6sec maxi)

Orifices : aspiration et refoulement / latéraux et arrière
De 63 à 150 cm³

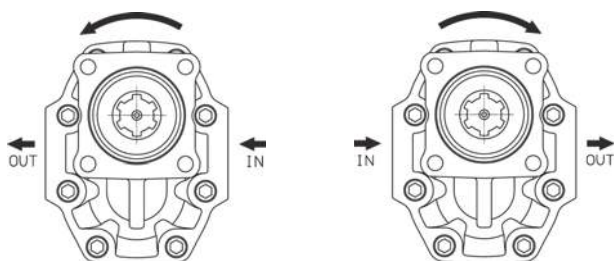


Asae 1"3/8 = 85mm
Asae 1"3/8 form "A" = 104.5mm

Type pompe	IN 1	OUT 1	A	B	Poids	Référence rotation droite	Référence rotation gauche
	IN 2	OUT 2					
ISO 228			mm		kg		
NPGH 63	G1"	G 3/4"	186	121	19	105.062.00638	105.062.00647
NPGH 73			190	125	21	105.062.00736	105.062.00745
NPGH 84	G1"1/4	G1'	209,5	141	21,5	105.062.00843	105.062.00852
NPGH 100			215,5	144,5	22	105.062.01002	105.062.01011
NPGH 116			221,5	150,5	22,5	105.062.01164	105.062.01173
NPGH 133	G 1"1/2		227,5	153,5	23,5	105.062.01333	105.062.01342
NPGH 150			232,5	158,5	24	105.062.01502	105.062.01511

245

Identification aspiration / refoulement
vue de face



Rotation anti-horaire
Pompe à gauche

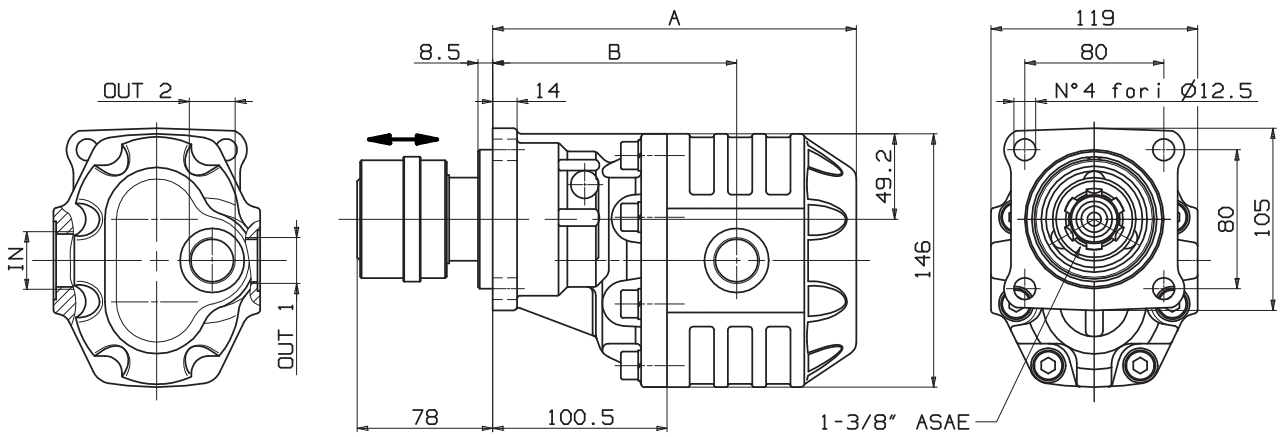
Rotation horaire
Pompe à droite

Type pompe	Cyl. cm ³	Pression (bar)			Vitesse maxi cont (tr/min)	Vitesse maxi int (tr/min)	Vitesse mini (tr/min)
		P1	P2	P3			
NPGH 63	63,70	290	315	325	1800	2700	300
NPGH 73	74,87	280	300	315			
NPGH 84	85,96	260	280	290			
NPGH 100	102,60	250	270	280	1500	2500	
NPGH 116	119,24	240	260	270			
NPGH 133	135,88	220	250	260			
NPGH 150	149,75	180	210	220			

P1 = Pression maxi continue (100%)
P2 = Pression maxi intermittente (20 sec maxi)
P3 = Pression de pointe maxi (6 sec maxi)



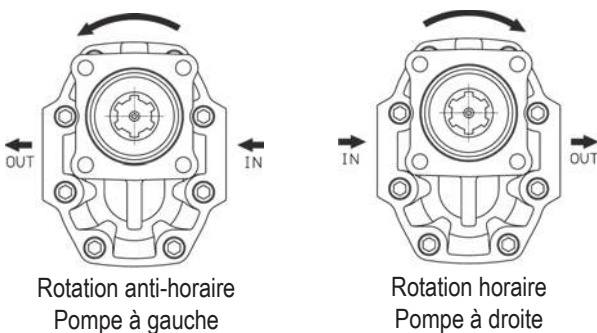
Orifices : aspiration et refoulement / latéraux et arrière
De 17 à 125 cm³



Type pompe	IN	OUT 1	OUT 2	A		Poids	Référence rotation droite	Référence rotation gauche
				mm				
NPH 17	G 1/2"	G 1/2"	G 1/2"	168,5	119,5	11	105.061.10173	105.061.10182
NPH 22				172	121,5	11,5	105.061.10226	105.061.10235
NPH 27				174,5	124,5	12	105.061.10271	105.061.10280
NPH 34	G 3/4"	G 3/4"	G 3/4"	179,5	125	13	105.061.10342	105.061.10351
NPH 43				185,5	130	13,5	105.061.10431	105.061.10440
NPH 51				190,5	130,5	14	105.061.10511	105.061.10520
NPH 61				196,5	136,5	14,5	105.061.10619	105.061.10628
NPH 73	G 1"	G 1"	G 1"	204,5	135,5	15	105.061.10735	105.061.10744
NPH 82				209,5	140,5	15,5	105.061.10824	105.061.10833
NPH 100	G 1 1/4"	G 1"	G 3/4"	226,5	154,5	15	105.061.11001	105.061.11010
NPH 125				242,5	158,5	17	105.061.11252	105.061.11261

246

Identification aspiration / refoulement
vue de face



Type pompe	Cyl. cm ³	Pression (bar)			Vitesse maxi cont (tr/min)	Vitesse maxi int (tr/min)	Vitesse mini (tr/min)
		P1	P2	P3			
NPH 17	17,04	290	315	325	2500	3000	300
NPH 22	22,15						
NPH 27	26,18						
NPH 34	33,88	280	300	310	2200	2800	
NPH 43	43,12	270	290	300	2000	2500	
NPH 51	50,82	240	260	280			
NPH 61	60,06	220	240	250	1800	2000	
NPH 73	72,88	200	220	230	1600	1800	
NPH 82	81,08	190	210	220			
NPH 100	98,18	180	200	220	1500		
NPH 125	122,72	160	180	200			

P1 = Pression maxi continue (100%)
P2 = Pression maxi intermittente (20 sec maxi)
P3 = Pression de pointe maxi (6 sec maxi)