



Minicentrales courant continu et courant alternatif

Cette gamme de mini centrales est conçue pour le levage des bennes de véhicule utilitaire, chariot élévateur, pont élévateur, quai de déchargement...



Description

Installation facile

Réservoir plastique transparent :

- Léger
- Visualisation du niveau d'huile
- Pas de corrosion

Boîtier de commande aimanté
avec câble lg 3 m.

Poids : 12,8 kg

Pression maxi : 210 bar

Caractéristiques

Réservoir en plastique 6, 8, 10, 12 et 16 litres

Moteur 1,6kW (12 ou 24V CC)

Cylindrée : 2,1cm³

Montage : horizontal ou vertical

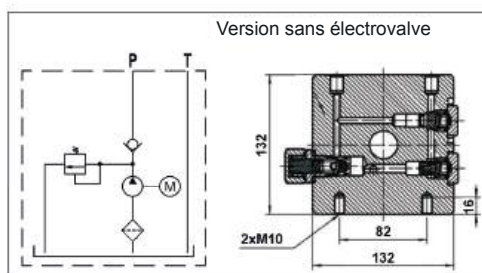
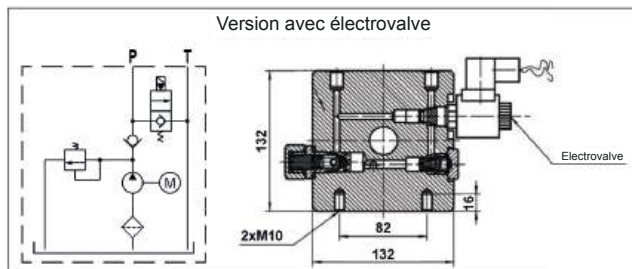
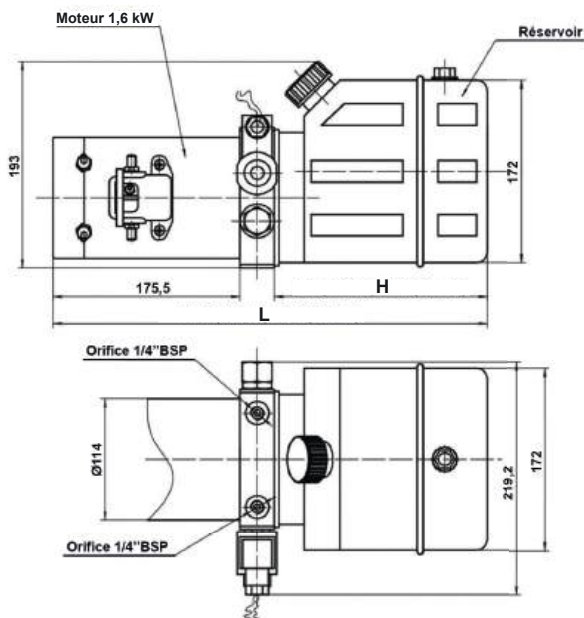
- Simple effet avec électrovalve de descente
Orifices en 1/4" BSP
- Double effet sans distributeur Orifices
P et T en 1/4" BSP
- Double effet avec distributeur CETOP 3

Options

- Capot de protection pour le moteur
- Boîtier de commande
- Bloc départ pour distributeur Cetop 3
- Bloc additionnel pour Cetop 3

MINICENTRALES A COURANT CONTINU

Minicentrales gamme économique



Code de commande	Capacité réservoir (litres)	Tension (V DC)	Avec électrovalve	Limiteur de pression	H	L
					(mm)	
140.235.06211	6	12	oui	taré à 150 bar	200	408
140.235.06212				LP réglable		
140.225.06211		24		taré à 150 bar		
150.215.08211	8	12	non	LP réglable	335	542
140.235.08211			oui			
140.205.08211		24	non			
140.225.08211			oui			
140.235.10212	10	12	oui	530	737	
140.235.12212	12		oui	550	757	
140.235.16212	16	24	oui	700	907	
140.00.00174	Capot de protection pour le moteur					
145.155.10020	Boîtier de commande aimanté 2 boutons - simple effet - avec câble long.3 mètres					

120



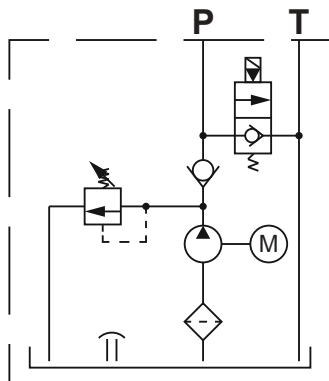
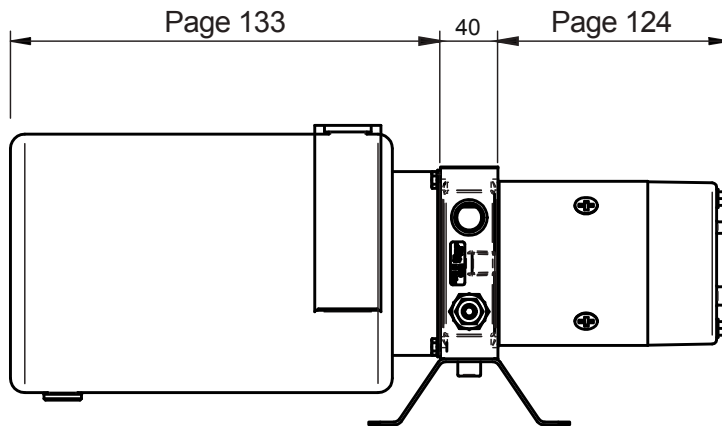
Réf. **141.115.00043**
Plaque départ pour flasquer 1 distributeur Cetop 3 sur la minicentrale.



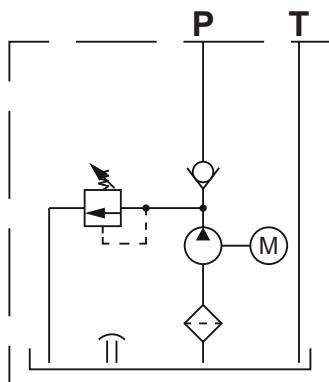
Réf. **149.115.00070**
Plaque additionnelle pour ajouter 1 ou plusieurs distributeurs à la plaque de départ.



**Minicentrales 12V et 24V CC
complètes avec pied support
orifice pression (1/4") et retour (1/4")
Limiteur de pression réglable
Avec ou sans EV**



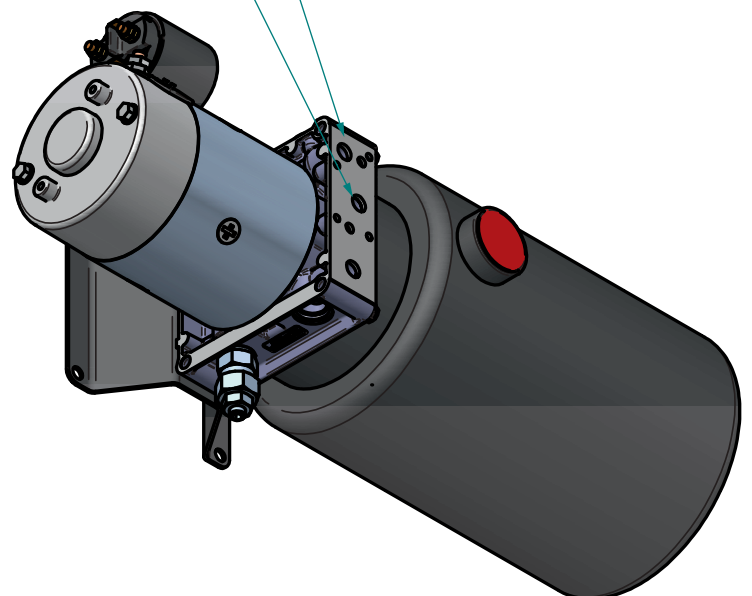
Version avec électrovalve



Version sans électrovalve

Orifice T
1/4"BSP

Orifice P
1/4"BSP



Minicentrales 12V CC - orifices P et T (1/4")

Code de commande Réf.	S/Réf.1	S/Réf.2	Cylindrée pompe (cm ³)	Pression (bar)	Réservoir (litre)	Type de réservoir
147.121	2,5L	1CC	1	Voir courbes page 124	2,5	Cylindrique Acier
147.121	2,5L	2CC	2		2,5	
147.121	2,5L	4.3CC	4,3		2,5	
147.121	5L	2CC	2		5	
147.121	5L	3.1CC	3,1		5	
147.121	10L CYL	3.1CC	1		10	
147.121	10L CYL	2CC	2		10	
147.121	10L CYL	3.1CC	3,1		10	
147.121	10L CYL	4.7CC	4,7		10	
147.121	12L	2CC	2		12	
147.121	22L	2CC	2		22	
147.121	22L	3.1CC	3,1		22	

Minicentrales 12V CC et électrovalve (simple effet)

Code de commande Réf.	S/Réf.1	S/Réf.2	Cylindrée pompe (cm ³)	Pression (bar)	Réservoir (litre)	Type de réservoir
147.121.EV	2,5L	1CC	1	Voir courbes page 124	2,5	Cylindrique Acier
147.121.EV	2,5L	2CC	2		2,5	
147.121.EV	5L	2CC	2		5	
147.121.EV	10L CYL	1CC	1		10	
147.121.EV	10L CYL	2CC	2		10	
147.121.EV	10L CYL	3.1CC	3,1		10	
147.121.EV	12L	2CC	2		12	
147.121.EV	12L	3.1CC	3,1		12	
147.121.EV	12L	3.8CC	3,8		12	
147.121.EV	22L	2CC	2		22	

Motopompes 12V CC pédisposées pour réservoir

Code de commande Réf.	S/Réf.1	S/Réf.2	Cylindrée pompe (cm ³)	Pression (bar)	EV
147.121.EP	PREDISPO	1CC	1	Voir courbes page 124	non
147.121.EPEV	PREDISPO	2CC	2		oui
147.121.EP	PREDISPO	2CC	2		non
147.121.EP	PREDISPO	3.1CC	3,1		non

Minicentrales 24V CC - orifices P et T (1/4")

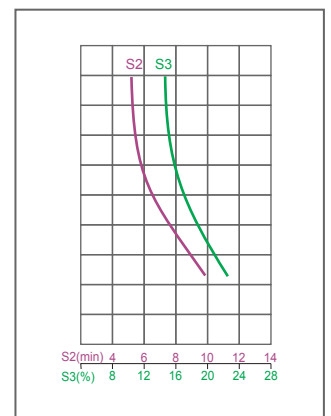
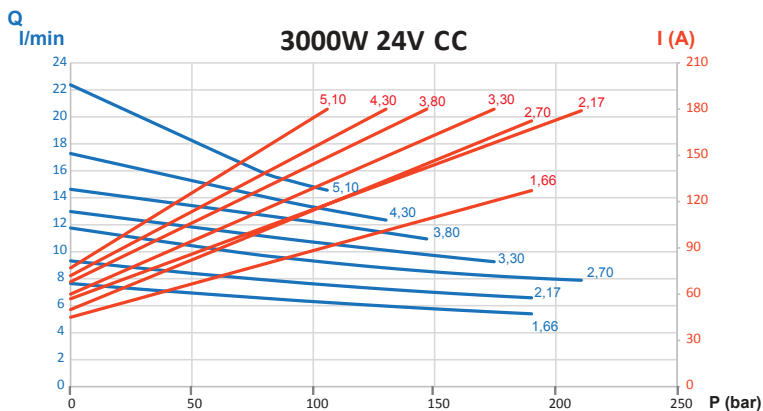
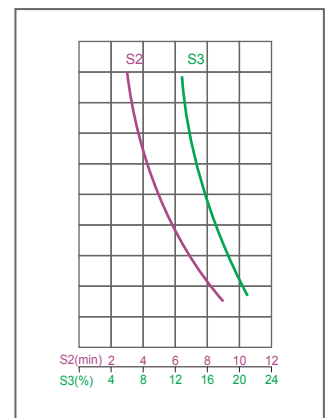
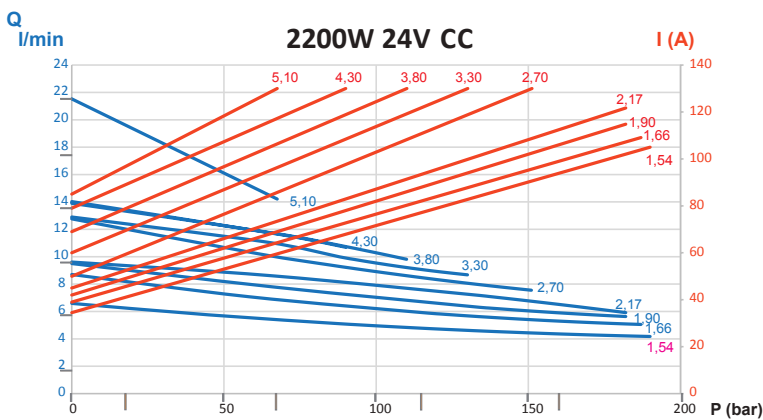
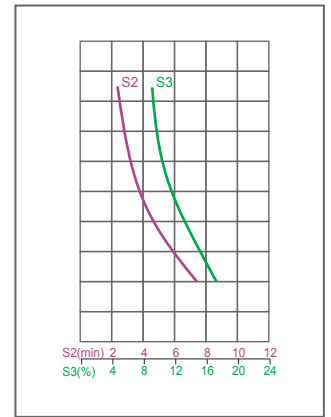
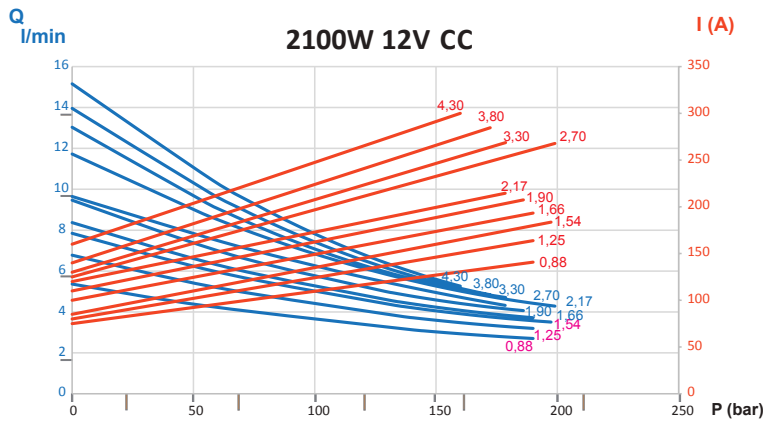
Code de commande			Cylindrée pompe (cm ³)	Pression (bar)	Réservoir (litre)	Type de réservoir	Puissance moteur (W)	
Réf.	S/Réf.1	S/Réf.2						
147.222	2,5L	1CC	1	Voir courbes page 124	2,5	Cylindrique Acier	2200	
147.222	2,5L	2CC	2					
147.222	2,5L	3.1CC	3,1					
147.222	5L	1CC	1					
147.222	5L	1.6CC	1,6					
147.222	5L	2CC	2					
147.222	5L	2.5CC	2,5					
147.222	5L	3.1CC	3,1					
147.222	10L CYL	1CC	1					
147.222	10L CYL	2CC	2					
147.222	10L CYL	3.1CC	3,1					
147.222	10L CYL	3.8CC	3,8					
147.230	10L CYL	4.7CC	4,7		10			3000
147.222	12L	2CC	2		12			2200
147.222	12L	3.1CC	3,1		12			3000
147.230	12L	3.8CC	3,8		12			
147.230	12L	4.7CC	4,7		12			3000
147.222	22L	2CC	2		22			2200
147.222	22L	3.1CC	3,1		22			
147.230	22L	3.8CC	3,8		22	3000		
147.230	22L	5.7CC	5,7	22				

Minicentrales 24V CC et électrovalve (simple effet)

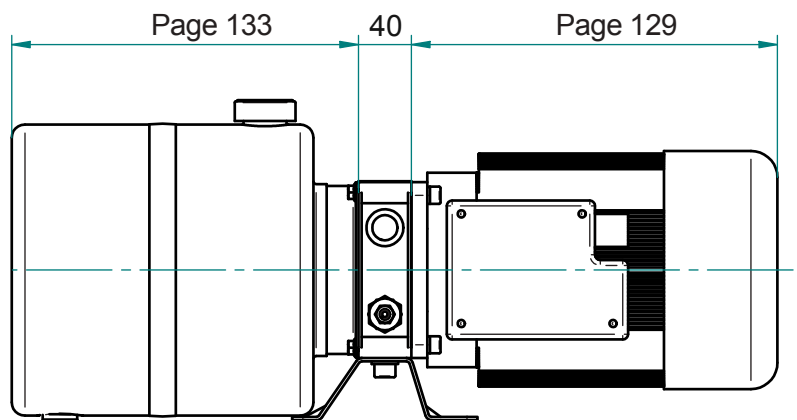
Code de commande			Cylindrée pompe (cm ³)	Pression (bar)	Réservoir (litre)	Type de réservoir	Puissance moteur (W)
Réf.	S/Réf.1	S/Réf.2					
147.222.EV	2,5L	2CC	2	Voir courbes page 124	2,5	Cylindrique Acier	2200
147.222.EV	5L	2CC	2				
147.222.EV	5L	3.1CC	3,1				
147.222.EV	10 CYL	1CC	1				
147.222.EV	10 CYL	2CC	2				
147.222.EV	10 CYL	3.1CC	3,1				
147.222.EV	10 CYL	4.7CC	4,7				
147.222.EV	12L	2CC	2				
147.222.EV	12L	3.1CC	3,1				
147.222.EV	22L	2CC	2				
147.222.EV	22L	3.1CC	3,1				

Motopompes 24V CC pédisposées pour réservoir

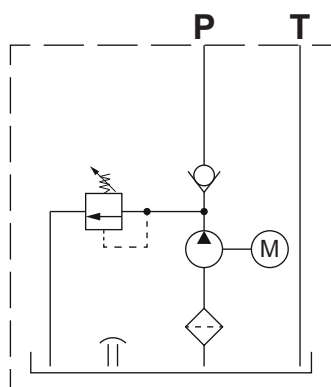
Code de commande	S/Réf.1	S/Réf.2	Cylindrée pompe (cm³)	Pression (bar)	EV	Puissance moteur (W)
147.222.EP	PREDISPO	1CC	1	Voir courbes ci-dessous	non	2200
147.222.EPEV	PREDISPO	2CC	2		oui	
147.222.EP	PREDISPO	2CC	2		non	
147.222.EPEV	PREDISPO	3.1CC	3,1		oui	
147.222.EP	PREDISPO	3.1CC	3,1		non	3000
147.230.EP	PREDISPO	3.8CC	3,8		non	
147.230.EP	PREDISPO	4.7CC	4,7		non	
147.230.EP	PREDISPO	5.7CC	5,7		non	



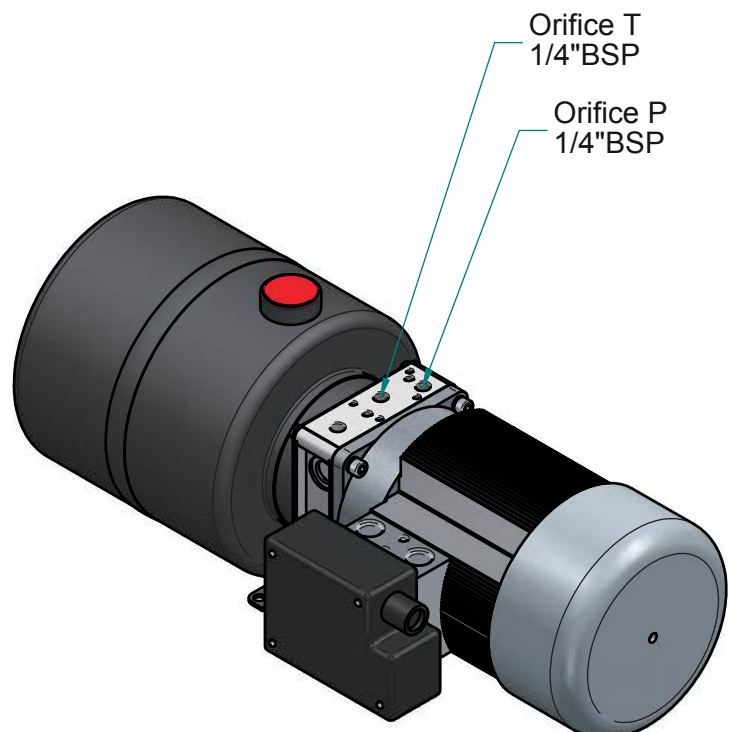
**Minicentrales 230V Monophasé et 380V Triphasé
complètes avec pied support
orifice pression (1/4") et retour (1/4")
Limiteur de pression réglable**



125



Version sans électrovalve



Minicentrales 0,55 kW 230V monophasé - 4 pôles

Code de commande			Débit (l/min)	Pression Maxi en continu (bar)	Capacité Réservoir (Litres)	Type de réservoir
Réf.	S/Réf.1	S/Réf.2				
148.155	2,5L	1CC	1,4	190	2,5	Cylindrique Acier
148.155	10L CYL	1CC	1,4	190	10	
148.155	10L CYL	2CC	2,8	100	10	

Minicentrales 0,75 kW monophasé - 4 pôles

Code de commande			Débit (l/min)	Pression Maxi en continu (bar)	Capacité Réservoir (Litres)	Type de réservoir
Réf.	S/Réf.1	S/Réf.2				
148.175	2,5L	2CC	2,8	130	2,5	Cylindrique Acier
148.175	5L	2CC	2,8	130	5	
148.175	10L CYL	2CC	2,8	130	10	

Minicentrales 1,1 kW 230V monophasé - 4 pôles

Code de commande			Débit (l/min)	Pression Maxi en continu (bar)	Capacité Réservoir (Litres)	Type de réservoir
Réf.	S/Réf.1	S/Réf.2				
148.111	2,5L	2CC	2,8	200	2,5	Cylindrique Acier
148.111	2,5L	3.1CC	4,4	130	2,5	
148.111	5L	2CC	2,8	200	5	
148.111	5L	3.1CC	4,4	130	5	
148.111	10L CYL	2CC	2,8	200	10	
148.111	10L CYL	5.7CC	8,2	70	10	
148.111	12L	2CC	2,8	200	12	
148.111	12L	4.3CC	6,2	90	12	

Minicentrales 1,5 kW 230V monophasé - 4 pôles

Code de commande			Débit (l/min)	Pression Maxi en continu (bar)	Capacité Réservoir (Litres)	Type de réservoir
Réf.	S/Réf.1	S/Réf.2				
148.115	5L	3.1CC	4,4	170	5	Cylindrique Acier
148.115	10L CYL	2CC	2,8	210	10	
148.115	10L CYL	3.1CC	4,4	170	10	
148.115	12L	3.1CC	4,4	170	12	
148.115	12L	4.7CC	7	115	12	
148.115	22L	5.7CC	6,2	125	22	Carré Acier

Minicentrales 2,2 kW 230V monophasé - 4 pôles

Code de commande			Débit (l/min)	Pression Maxi en continu (bar)	Capacité Réservoir (Litres)	Type de réservoir
Réf.	S/Réf.1	S/Réf.2				
148.122	10L CYL	3.1CC	4,4	210	10	Cylindrique Acier
148.122	10L CYL	4.3CC	6,2	180	10	
148.122	12L	4.3CC	6,2	180	12	
148.122	12L	4.7CC	7	165	12	
148.122	22L	3.1CC	4,4	210	22	Carré Acier
148.122	22L	4.3CC	6,2	180	22	
148.122	22L	4.7CC	7	165	22	

Minicentrales 3 kW 230V monophasé - 4 pôles

Code de commande			Débit (l/min)	Pression Maxi en continu (bar)	Capacité Réservoir (Litres)	Type de réservoir
Réf.	S/Réf.1	S/Réf.2				
148.130	12L	4.7CC	7	190	12	Cylindrique Acier
148.130	12L	7.8CC	11,5	135	12	
148.130	22L	6.5CC	9,5	165	22	Carré Acier

Minicentrales 0,55 kW 380V triphasé - 4 pôles

Code de commande			Débit (l/min)	Pression Maxi en continu (bar)	Capacité Réservoir (Litres)	Type de réservoir
Réf.	S/Réf.1	S/Réf.2				
148.355	5L	1CC	1,4	190	5	Cyl. Acier Court
148.355	10L CYL	1CC	1,4	190	10	
148.355	10L CYL	2CC	2,8	100	10	Cylindrique Acier
148.355	10L CYL	5.7CC	8,2	35	10	

Minicentrales 0,75 kW triphasé 380V - 4 pôles

Code de commande			Débit (l/min)	Pression Maxi en continu (bar)	Capacité Réservoir (Litres)	Type de réservoir
Réf.	S/Réf.1	S/Réf.2				
148.375	2,5L	1CC	1,4	210	2,5	Cylindrique Acier
148.375	5L	1CC	1,4	210	5	
148.375	5L	2CC	2,8	130	5	
148.375	10L CYL	1CC	1,4	210	10	
148.375	10L CYL	1.6CC	2,2	165	10	
148.375	10L CYL	2CC	2,8	130	10	

Minicentrales 1,1 kW triphasé 380V - 4 pôles

Code de commande			Débit (l/min)	Pression Maxi en continu (bar)	Capacité Réservoir (Litres)	Type de réservoir
Réf.	S/Réf.1	S/Réf.2				
148.311	5L	2CC	2,8	200	5	Cylindrique Acier
148.311	5L	3.1CC	4,4	130	5	
148.311	10L CYL	1CC	1,4	210	10	
148.311	10L CYL	2CC	2,8	200	10	
148.311	10L CYL	2.5CC	3,8	150	10	
148.311	10L CYL	3.1CC	4,4	130	10	
148.311	10L CYL	5.7CC	8,2	70	10	
148.311	10L CYL	7.8CC	11,5	50	10	
148.311	12L	3.1CC	4,4	130	12	
148.311	22L	2CC	2,8	200	22	Carré Acier
148.311	22L	4.7CC	7	85	22	

Minicentrales 1,5 kW triphasé 380V - 4 pôles

Code de commande			Débit (l/min)	Pression Maxi en continu (bar)	Capacité Réservoir (Litres)	Type de réservoir
Réf.	S/Réf.1	S/Réf.2				
148.315	2,5L	3.1CC	4,4	170	2,5	Cylindrique Acier
148.315	5L	3.1CC	4,4	170	5	
148.315	5L	3.8CC	5,6	140	5	
148.315	5L	4.7CC	7	115	5	
148.315	10L CYL	2CC	2,8	210	10	
148.315	10L CYL	3.1CC	4,4	170	10	
148.315	10L CYL	3.8CC	5,6	140	10	
148.315	12L	3.1CC	4,4	170	12	

Minicentrales 2,2 kW 380V triphasé - 4 pôles

Code de commande			Débit (l/min)	Pression Maxi en continu (bar)	Capacité Réservoir (Litres)	Type de réservoir
Réf.	S/Réf.1	S/Réf.2				
148.333	5L	3.1CC	4,4	210	5	Cylindrique Acier
148.333	10L CYL	3.1CC	4,4	210	10	
148.333	10L CYL	3.8CC	5,6	200	10	
148.333	10L CYL	4.3CC	6,2	180	10	
148.333	10L CYL	5.7CC	8,2	135	10	
148.333	10L CYL	7.8CC	11,5	100	10	
148.333	12L	3.8CC	5,6	200	12	
148.333	12L	4.3CC	6,2	180	12	
148.333	12L	5.7CC	8,2	135	12	
148.333	22L	3.8CC	5,6	200	22	
148.333	22L	4.3CC	6,2	180	22	Carré Acier
148.333	22L	4.7CC	7	165	22	

Minicentrales 3 kW 380V triphasé - 4 pôles

Code de commande			Débit (l/min)	Pression Maxi en continu (bar)	Capacité Réservoir (Litres)	Type de réservoir
Réf.	S/Réf.1	S/Réf.2				
148.330	10L CYL	7.8CC	11,5	135	10	Cylindrique Acier
148.330	12L	5.7CC	8,2	190	12	
148.330	22L	5.7CC	8,2	190	22	Carré Acier

Minicentrales 4 kW 380V triphasé - 4 pôles

Code de commande			Débit (l/min)	Pression Maxi en continu (bar)	Capacité Réservoir (Litres)	Type réservoir
Réf.	S/Réf.1	S/Réf.2				
148.340	22L	9.8CC	14	140	22	Carré Acier

MINICENTRALES A COURANT ALTERNATIF

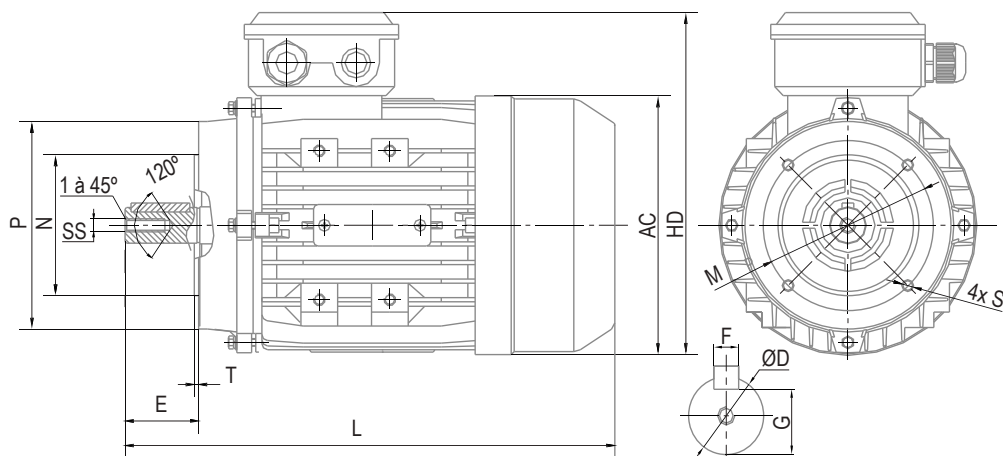
Moteurs électriques IE3 Aluminium Courant Alternatif - série PPC

MOTEURS MYT 230V 50 Hz monophasé - Vitesse synchrone 1500 tr/min - 4 pôles - type B14

Référence	Type		Puissance		n tr/min	I _N 230V A	η %	Cos φ	M _A /M _N	M _S /M _N	I _A (A)	Condensateur permanent (μf/V)	Bruit dB(A)	Masse kg
			kW	HP										
131.143.4M055	MYT	80 1	0,55	0,75	1350	4,13	63	0,95	0,70	1,7	15,0	25μf/450V	70	9,2
131.143.4M075	MYT	80 2	0,75	1,00	1350	5,05	68	0,95	0,70	1,7	20,0	35μf/450V	70	9,0
131.143.4M011	MYT	90 S	1,10	1,50	1350	7,09	71	0,95	0,65	1,7	30,0	45μf/450V	73	14,5
131.143.4M015	MYT	90 L	1,50	2,00	1370	9,28	74	0,95	0,65	1,7	45,0	50μf/450V	75	16,2
131.143.4M22	MYT	100 L1	2,20	3,00	1400	12,77	78	0,96	0,47	1,7	65,0	70μf/450V	78	24,0
131.143.4MP030	MYT	100 L2	3,00	4,00	1400	17,20	79	0,96	0,47	1,7	75,0	90μf/450V	80	32,0

MOTEURS IE3-MS 230V/400V 50 Hz triphasé - Vitesse synchrone 1500 tr/min - 4 pôles - type B14

Référence	Type		Puissance		M _N N.m	n tr/min	Classe rendement IE3 EN60034-2-1			I _N 400V A	I _A /I _N	Cos φ	M _A /M _N	M _K /M _N	J Kgm ²	Bruit dB(A)	Masse kg
			kW	HP			100%	75%	50%								
			131.143.40753	IE3 MS 80 2			0,75	1,0	5,13								
131.143.40113	IE3 MS 90 S	1,10	1,5	7,52	1390	84,1	84,4	80,1	2,40	8,0	0,79	2,2	2,2	0,003842	61	16,2	
131.143.40153	IE3 MS 90 L	1,50	2,0	10,18	1400	85,3	85,5	81,4	3,19	8,0	0,80	2,2	2,2	0,004685	61	19,2	
131.143.40223	IE3 MS 100 L1	2,20	3,0	14,82	1410	86,7	86,9	86,2	4,60	8,0	0,80	2,2	2,2	0,008754	64	25,0	
131.143.40303	IE3 MS 100 L2	3,00	4,0	20,07	1420	87,7	87,8	86,9	6,12	8,5	0,81	2,2	2,2	0,011063	64	29,5	
131.143.40407	IE3 MS 112 M	4,00	5,5	26,57	1430	88,1	88,3	88,4	8,02	8,5	0,82	2,2	2,2	0,015292	65	37,8	



MOTEURS MYT 230V 50 Hz monophasé - Vitesse synchrone 1500 tr/min - 4 pôles - type B14

H. Axe	AC	HD	L	M	N	P	S	T	D	SS	E	F	G
80	165	223	295	100	80	120	M6	3,0	19	M6	40	6	15,5
90S	185	240	315	115	95	140	M8	3,0	24	M8	50	8	20,0
90L	185	240	365	115	95	140	M8	3,0	24	M8	50	8	20,0
100	205	260	400	110	110	160	M8	3,5	28	M10	60	8	24,0

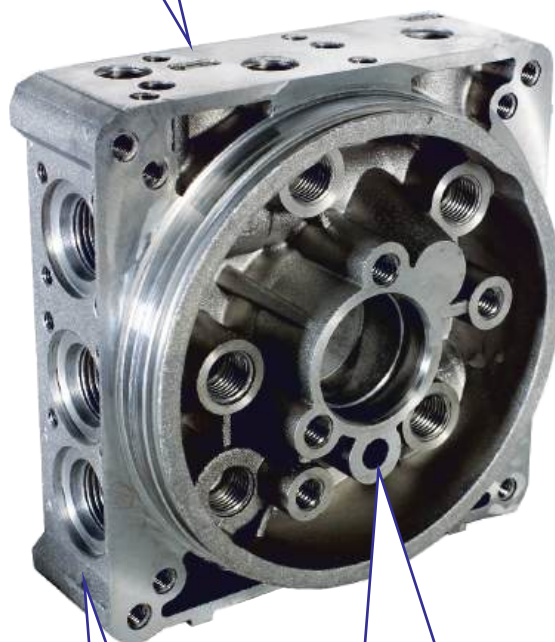
MOTEURS IE3-MS 230V/400V 50 Hz triphasé - Vitesse synchrone 1500 tr/min - 4 pôles - type B14

H. Axe	AC	HD	L	M	N	P	S	T	D	SS	E	F	G
80	158	212	295	100	80	120	M6	3,0	19	M6	40	6	15,5
90S	179	222	335	115	95	140	M8	3,0	24	M8	50	8	20
90L	179	222	365	115	95	140	M8	3,0	24	M8	50	8	20
100	202	251	400	130	110	160	M8	3,5	28	M10	60	8	24

Lanterne pour série PPC

3 modèles de **lanterne** avec un maximum de 5 orifices.

La lanterne **en aluminium moulé sous pression** constitue l'élément principal des minicentrales pour toutes les applications industrielles et mobiles. Elle offre la **plus grande intégration et flexibilité du marché**, avec jusqu'à **11 orifices** dans lesquels les vannes et les composants peuvent être intégrés.



Les orifices latéraux sont à la **norme SAE08 (3/4-16UNF)**

Cette lanterne reçoit des **pompes à engrenages externes** à arbre d'entraînement «tournevis» dans le sens horaire (notre standard). Des **pompes doubles**, y compris celles avec un **circuit HP-BP** intégré, et des pompes à engrenages hélicoïdaux à **faible bruit** sont également disponibles. Le débit maximum est de **25l/min**, avec une **faible perte de charge**. Puissance du moteur électrique jusqu'à 7,5 kW.

MINICENTRALES A COURANT ALTERNATIF

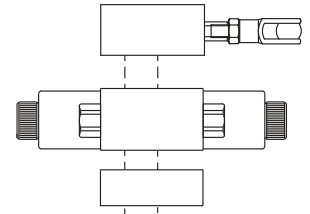
Lanterne Type «UA» (standard) pour série PPC

MINICENTRALES A COURANT ALTERNATIF

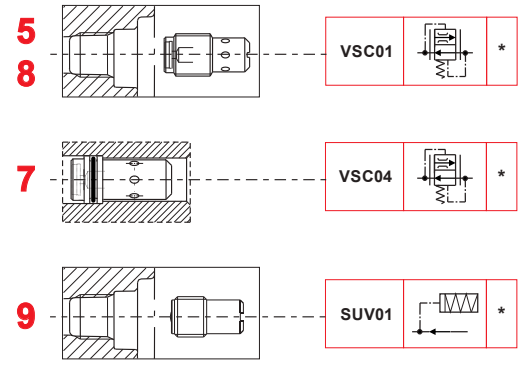
EM		CM04M
E		CM04L
U		PMC02
S		CSB04
Z		CPE04
M		MDV31E
D		MDV30E
Q		MSV31
C		MSV31E
A		MSV30
B		MSV30E
T		CSPC15



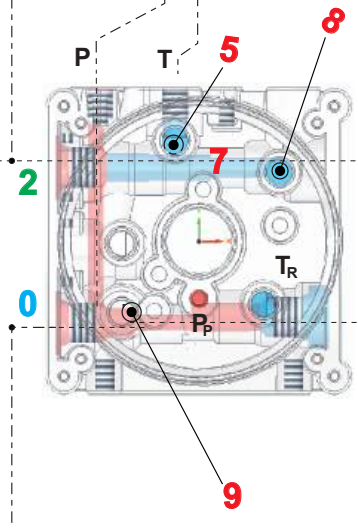
Blocs modulaires
(voir page 143)



OPTIONS COMPRISES SUR NOS MODELES STANDARDS



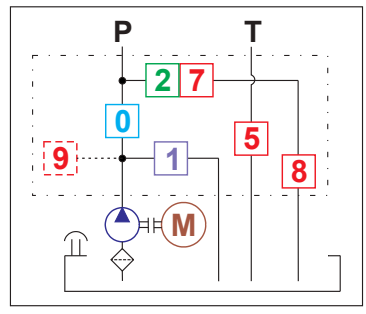
G		E70100005
L		E70100004
P		E70100006
H		E70100003
N		E70100002
J		VUC20



	E70200010	XP
	VMDC20	V ⁺

J		VUC20
S		CSB04
L		E70100004
N		E70100002

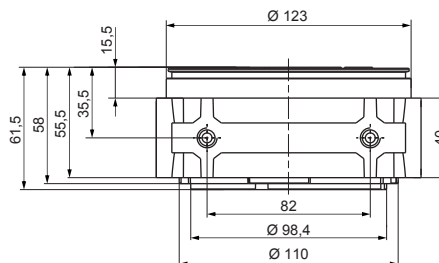
Schéma hydraulique



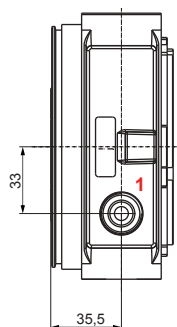
MINICENTRALES A COURANT ALTERNATIF

Lanterne Type «UA» (standard) série PPC

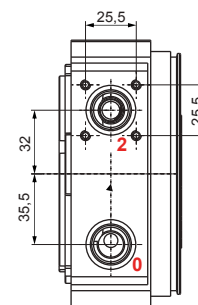
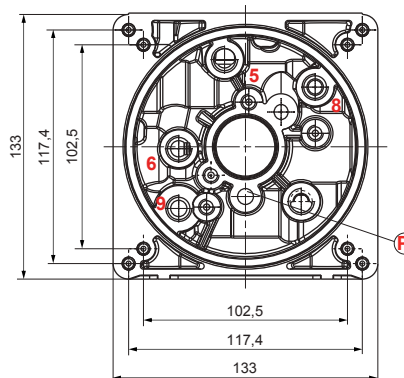
Code de commande			Type
Réf.	S/Réf.1	S/Réf.2	
149.901.H	PPC	UA-STD	UA



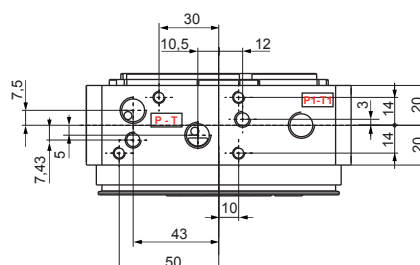
Poids: 1,2 kg



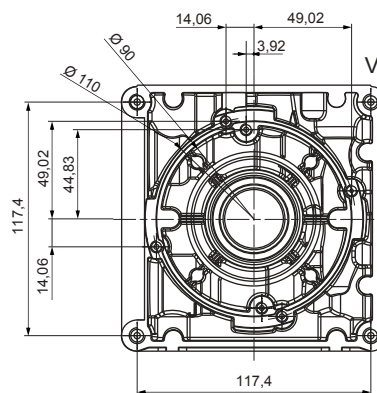
Vue côté réservoir



Cavité	Implantation
0, 1, 2	3/4-16 UNF (SAE08)
P-T	1/4" BSP
P ₁ -T ₁	Taroudage 1/4" BSP sur demande seulement
5, 6, 8, 9	1/4" BSP (orifice 9 filetée sur demande uniquement)
Fixation blocs forés externes	2 tirants M8
Fixation réservoir	4 vis M6x14
Moteurs AC intégrés et fixations à brides B14	4 vis M8x25
Fixations moteurs CC	2 vis M6x14 ou tirants M6
Fixations pompe	2 vis M8 (voir longueurs de pompe sur les tableaux correspondants)
Fixations du pied de montage	2 vis M10x18
Fixations de pompe à main PMC et de vanne à levier CM	4 vis M5x45



Vue côté moteur



Tous les types de réservoirs pour minicentrales pour série PPC



Question et Réponses

Réservoirs en plastique ou en acier ?

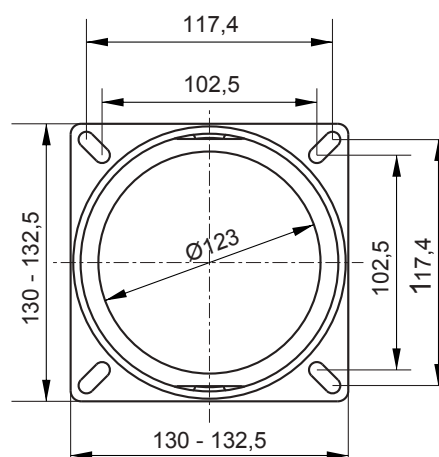
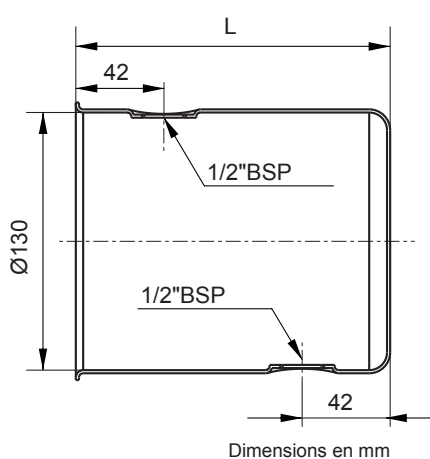
Les réservoirs en plastique présentent de nombreux avantages : ils ne rouillent pas, le niveau d'huile est visible et ils ne s'endommagent pas facilement en cas de choc ou d'exposition à des vibrations. En revanche, les réservoirs en acier sont préférables en cas de températures ultra élevées ou ultra basses.

Est-il possible d'utiliser des réservoirs sur mesure ?

Oui. Nous pouvons fournir une bride adaptatrice qui peut être soudée sur un réservoir sur mesure. Nous pouvons même concevoir des réservoirs spéciaux en fonction de l'application et des quantités.



Couple de serrage recommandé
pour le reniflard : 5 Nm



134

Réf.	Code de commande		Capacité (litre)	Volume réel (litre)		L (mm)	Poids (kg)
	S/Réf.1	S/Réf.2		en position horizontale	en position verticale		
149.101.CA	1,5L	CYL	1,5	1,5	1	150	0,78
149.101.CA	2,5L	CYL	2,5	2,5	2	235	1,04

Caractéristiques techniques

Matériaux	Tôle d'acier Fe P04-EN10130 épaisseur 1,5 mm, bride épaisseur 2,5 mm
Fluide recommandé	Huile à base minérale Type ISO/DIN 6743/4
Température de fonctionnement	-15°C à +70°C

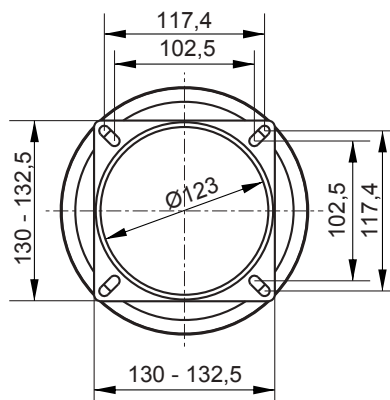
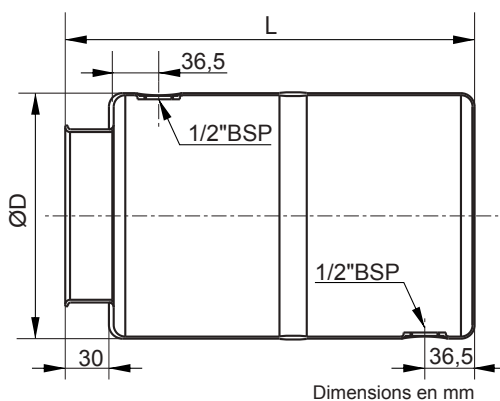
Le réservoir est livré avec le bouchon de remplissage/reniflard et le bouchon de vidange.

MINICENTRALES A COURANT ALTERNATIF

Réservoirs acier cylindriques 5 à 12 litres pour série PPC



Couple de serrage recommandé pour le reniflard : 5 Nm

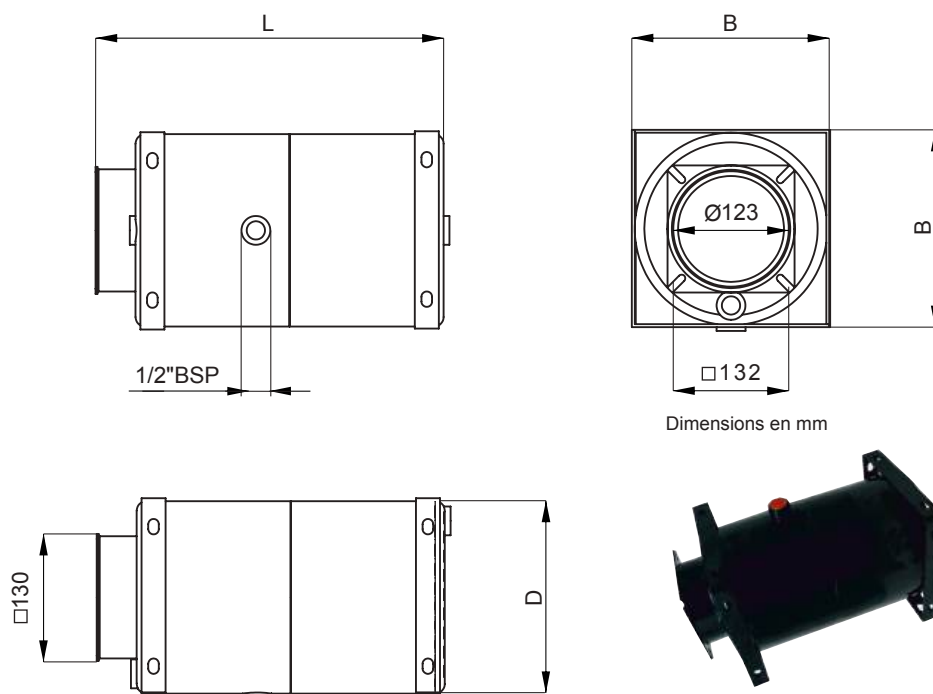


Réf.	Code de commande		Capacité (litre)	Volume réel (litre)		L (mm)	ØD (mm)	Poids (kg)
	S/Réf.1	S/Réf.2		en position horizontale	en position verticale			
149.101.CA	5L	CYL	5	6,3	5,1	300	180	1,82
149.101.CA	10L	CYL	10	8,3	6,3	262	220	2,01
149.101.CA	12L	CYL	12	12,5	10,9	380	220	2,47
149.101.CA	5L	CYLCOURT	5	6,2	5,0	215	200	2,08

Caractéristiques techniques

Matériaux	Tôle d'acier Fe P04-EN10130 épaisseur 1,5 mm, bride épaisseur 2,5 mm
Fluide recommandé	Huile à base minérale Type ISO/DIN 6743/4
Température de fonctionnement	-15°C à +70°C

Le réservoir est livré avec le bouchon de remplissage/reniflard et le bouchon de vidange.



Tous les trous pour les bouchons sont 1/2\"BSP

136

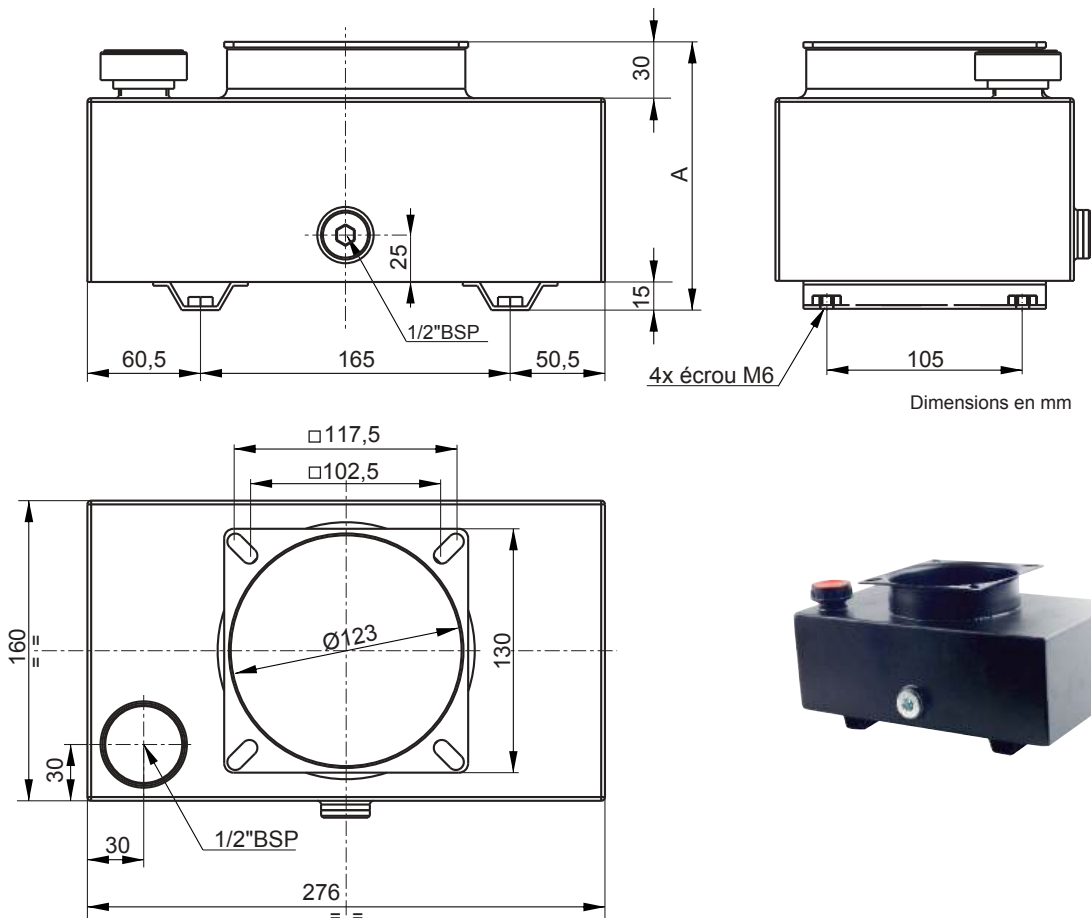
Code de commande			Capacité (litre)	Volume réel (litre)		L (mm)	B (mm)	ØD (mm)	Poids (kg)
Réf.	S/Réf.1	S/Réf.2		en position horizontale	en position verticale				
149.101.CA	22L	CYL	22	20,6	18,5	510	286	280	6,8

Caractéristiques techniques

Matériaux	Tôle d'acier Fe P04-EN10130 épaisseur 1,5 mm, bride épaisseur 2,5 mm
Fluide recommandé	Huile à base minérale Type ISO/DIN 6743/4
Température de fonctionnement	-15°C à +70°C

Le réservoir est livré avec le bouchon de remplissage/reniflard et le bouchon de vidange.

MINICENTRALES A COURANT ALTERNATIF
Réservoirs acier rectangulaires 3 et 7 litres pour série PPC

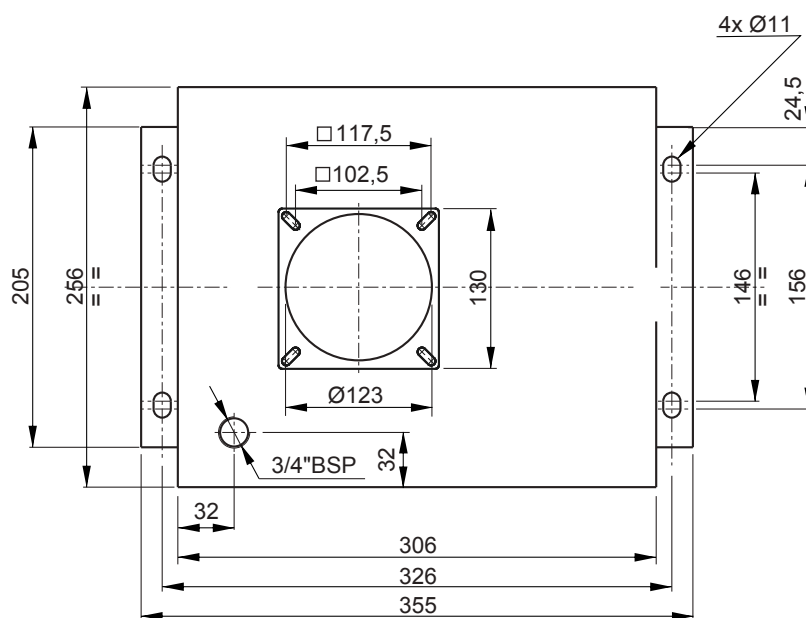
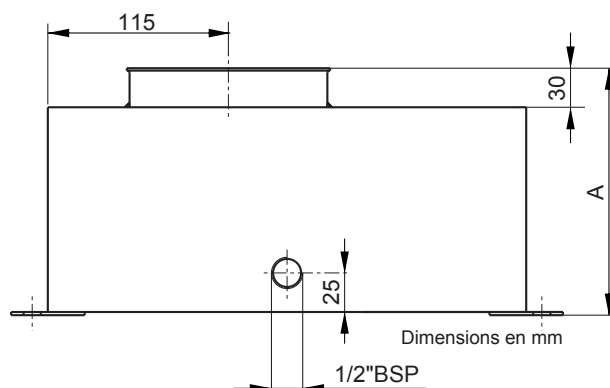


Code de commande	Capacité		Volume réel	A	Poids	Position	
Réf.	S/Réf.1	S/Réf.2	(litre)	(litre)	(mm)		(kg)
149.101.CA	3L	CUB	3	4,2	128	3,09	Verticale
149.101.CA	7L	CUB	7	8,3	235	4,32	

Caractéristiques techniques

Matériaux	Tôle d'acier Fe P04-EN10130 épaisseur 1,5 mm, bride épaisseur 2,5 mm
Fluide recommandé	Huile à base minérale Type ISO/DIN 6743/4
Température de fonctionnement	-15°C à +70°C

Le réservoir est livré avec le bouchon de remplissage/reniflard et le bouchon de vidange.



138

Code de commande			Capacité (litre)	Volume réel (litre)	A (mm)	Poids (kg)	Position
Réf.	S/Réf.1	S/Réf.2					
149.101.CA	8L	CUB	8	10,4	156	4,5	Verticale
149.101.CA	15L	CUB	15	18,5	260	5,2	

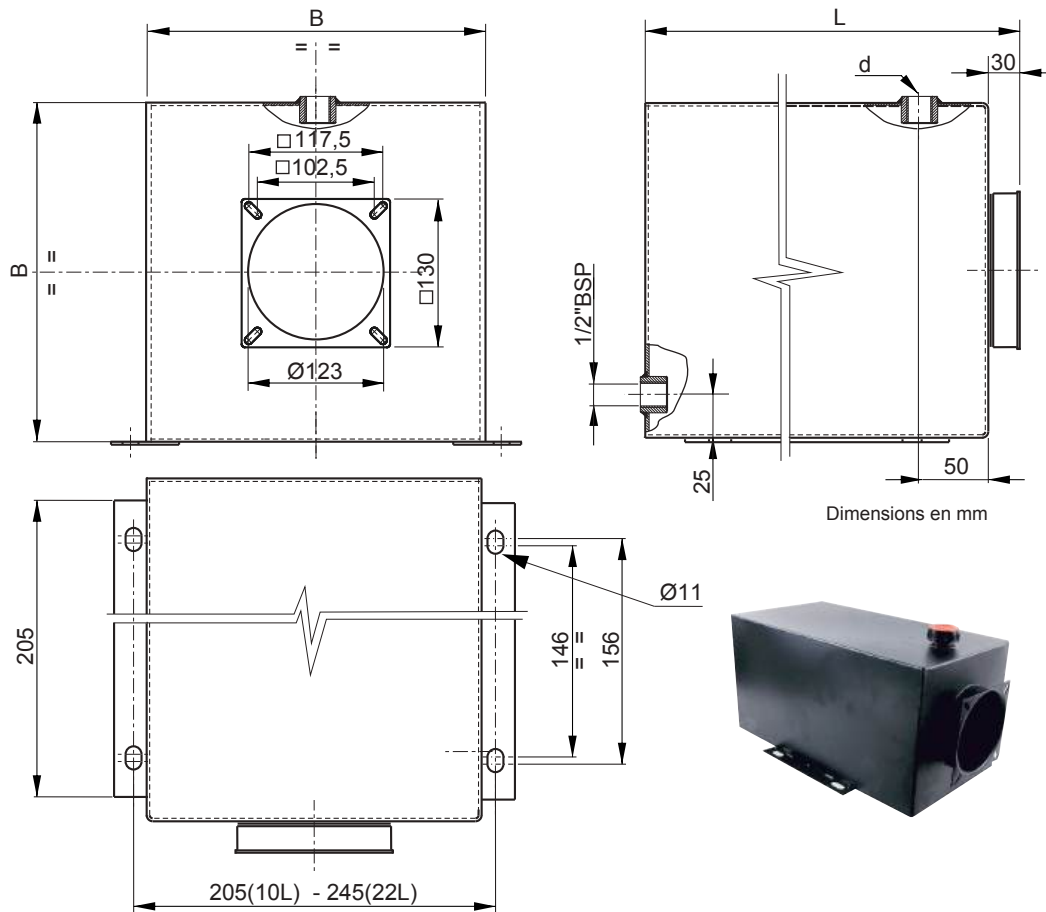
Caractéristiques techniques

Matériaux Tôle d'acier Fe P04-EN10130 épaisseur 1,5 mm, bride épaisseur 2,5 mm

Fluide recommandé Huile à base minérale Type ISO/DIN 6743/4

Température de fonctionnement -15°C à +70°C

Le réservoir est livré avec le bouchon de remplissage/reniflard et le bouchon de vidange.

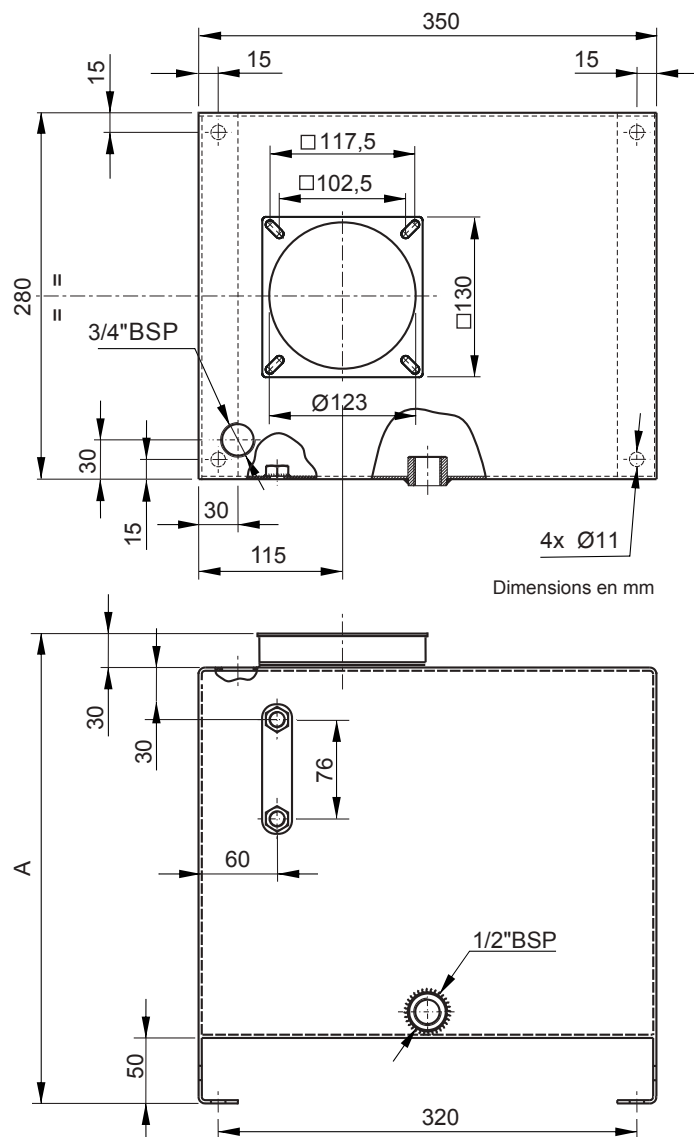


Code de commande			Capacité (litre)	Volume réel (litre)		L (mm)	B (mm)	ØD (mm)	Poids (kg)
Réf.	S/Réf.1	S/Réf.2		en position horizontale	en position verticale				
149.101.CA	10L	CUB	10	9,6	8,1	330	185	1/2\"BSP	5,5
149.101.CA	22L	CUB	22	20,6	18,5	470	223	3/4\"BSP	6,8

Caractéristiques techniques

- Matériaux** Tôle d'acier Fe P04-EN10130 épaisseur 1,5 mm, bride épaisseur 2,5 mm
- Fluide recommandé** Huile à base minérale Type ISO/DIN 6743/4
- Température de fonctionnement** -15°C à +70°C

Le réservoir est livré avec le bouchon de remplissage/reniflard et le bouchon de vidange.

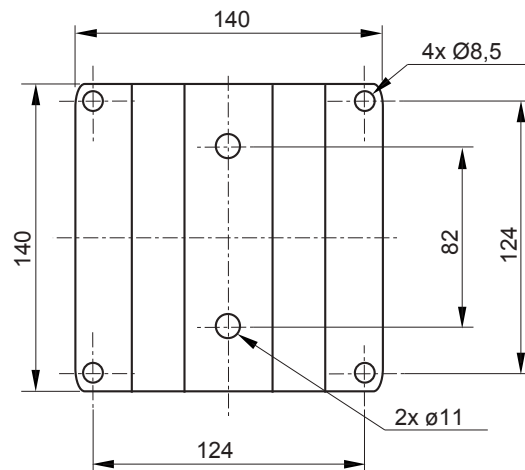
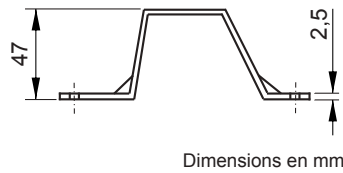


Code de commande	Capacité		Volume réel	A	Poids	Position	
Réf.	S/Réf.1	S/Réf.2	(litre)	(litre)	(mm)		(kg)
149.101.CA	20L	CUB	20	20,8	293	6,5	Verticale
149.101.CA	30L	CUB	30	33,5	423	8,5	

Caractéristiques techniques

Matériaux	Tôle d'acier Fe P04-EN10130 épaisseur 2,5mm dessus et côté, épaisseur 1,5mm avant et arrière, bride épaisseur 2,5mm
Fluide recommandé	Huile à base minérale Type ISO/DIN 6743/4
Température de fonctionnement	-15°C à +70°C

Le réservoir est livré avec le bouchon de remplissage/reniflard, la jauge de niveau et le bouchon de vidange.



Poids : 0,5 kg
Couleur : Noir

Référence
149.901.543006

141

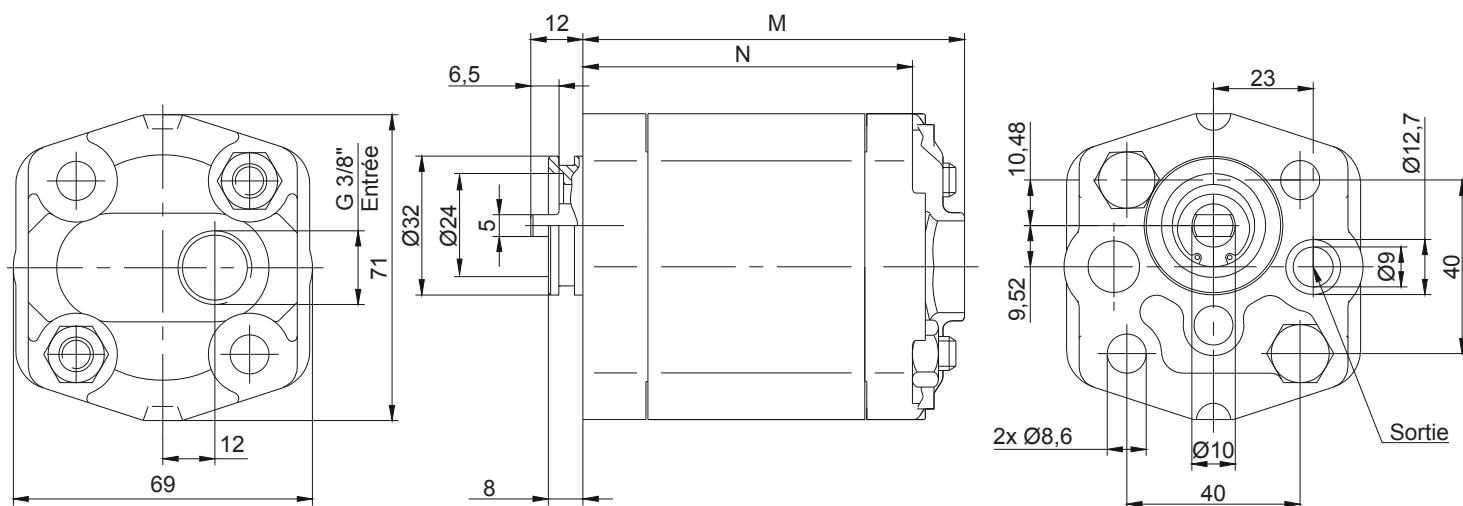
Ces pieds support en acier sont compris sur nos modèles standards

Pompes Groupe 1 pour PPC



Référence	Cylindrée pompe (cm ³)	Pression Maxi (bar)			Vitesse Maxi tr/min	Vitesse mini tr/min	Dimensions (mm)	
		P1	P2	P3			M	N
149.200.11109	1,1	200	225	250	6000	1000	74	62
149.200.11160	1,6	200	225	250	6000	1000	76	64
149.200.11207	2,1	200	225	250	6000	1000	78	66
149.200.11261	2,7	200	225	250	6000	800	80	68
149.200.11314	3,2	200	225	250	5000	800	82	70
149.200.11380	3,7	200	225	250	4500	800	84	72
149.200.11476	4,8	190	210	230	3500	600	88	76
149.200.11574	5,8	190	210	230	3000	600	92	80
149.200.11650	6,5	160	180	200	2500	600	96	84
200.101.00732	7,8	160	180	200	2100	600	102,5	90,5

142

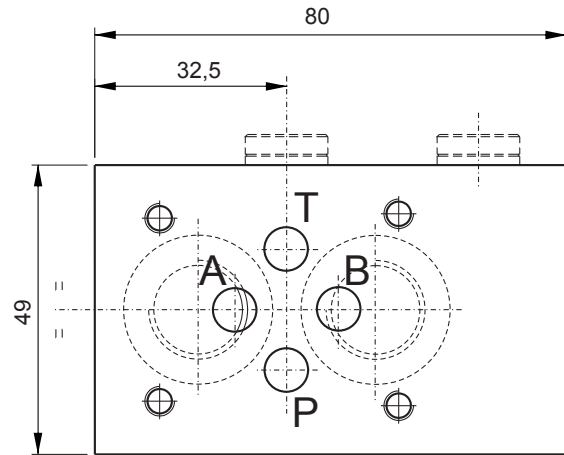


Bloc modulaire NG6 (CETOP 3) 3/8" BSP Orifices arrières pour série PPC



Caractéristiques techniques

Pression Maxi	350 bar
Poids	0,37 kg
Vis de fixation	2 tirants M8 en acier classe 8.8 ou supérieure



Dimensions en mm

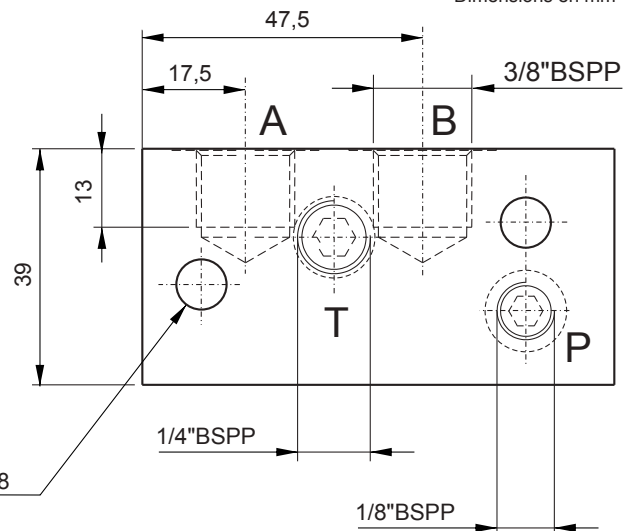
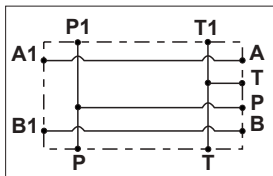


Schéma hydraulique en parallèle



Référence	Connexion	Orifices
143.195.403001	Parallèle	Arrières

Remarque : Couple de serrage recommandé pour les vis de fixation M8 : 16 Nm. Attention ! Ne pas utiliser de tirants de classe inférieure à 8.8.

Le plan de pose Cetop se trouve côté moteur. Avec des châssis de moteur CA supérieurs à 71 et des moteurs CC supérieurs à Ø125 mm, ajoutez toujours une plaque d'épaisseur (voir page 146) sous le bloc Cetop pour éviter les interférences entre le distributeur et le moteur.

Le code n'inclut pas l'électrovanne Cetop 3.

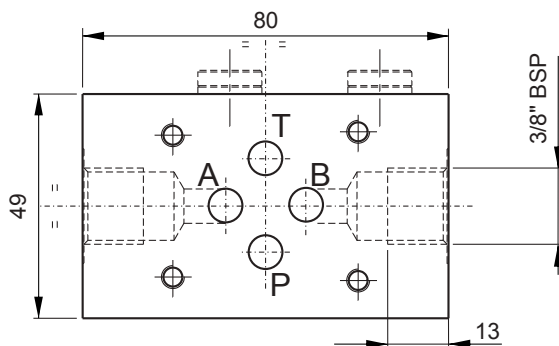
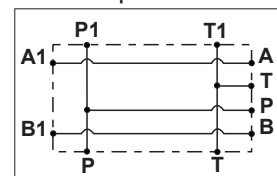


Schéma hydraulique en parallèle



Caractéristiques techniques

Pression Maxi	350 bar
Poids	0,56 kg
Vis de fixation	2 tirants M8 en acier classe 8.8 ou supérieure

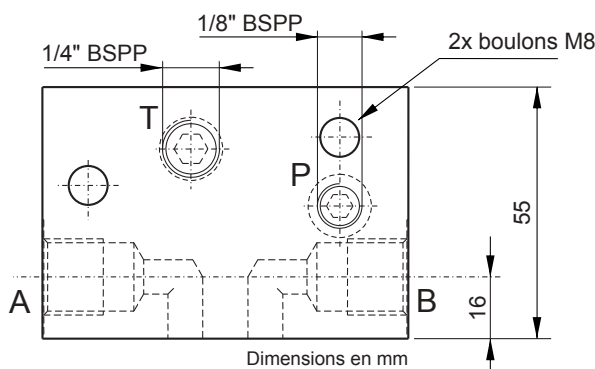
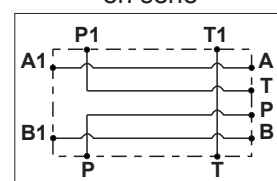


Schéma hydraulique en série



Référence	Connexion	Orifices
143.195.403010	Parallèle	Latéraux
143.195.403011	Série	Latéraux

144

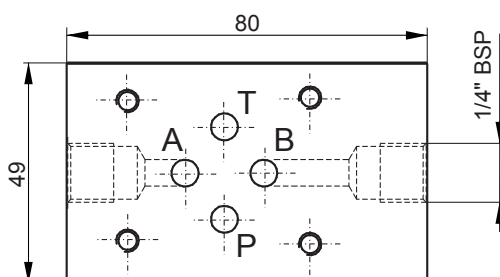
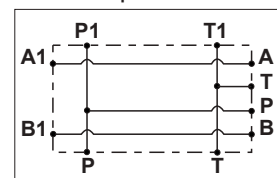
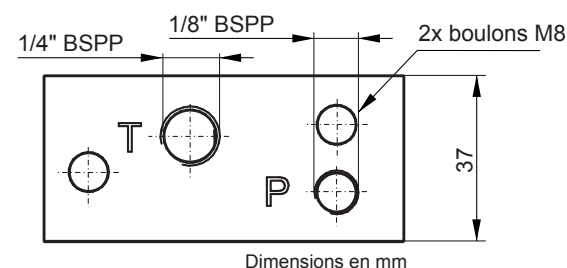


Schéma hydraulique en parallèle



Caractéristiques techniques

Pression Maxi	350 bar
Poids	0,334 kg
Vis de fixation	2 tirants M8 en acier classe 8.8 ou supérieure



Référence	Connexion	Orifices
143.195.403012	Parallèle	Latéraux

Remarque : Couple de serrage recommandé pour les vis de fixation M8 : 16 Nm. Attention ! Ne pas utiliser de tirants de classe inférieure à 8.8.

Le plan de pose Cetop se trouve côté moteur. Avec des châssis de moteur CA supérieurs à 71 et des moteurs CC supérieurs à Ø125 mm, ajoutez toujours une plaque d'épaisseur (voir page 146) sous le bloc Cetop pour éviter les interférences entre le distributeur et le moteur.

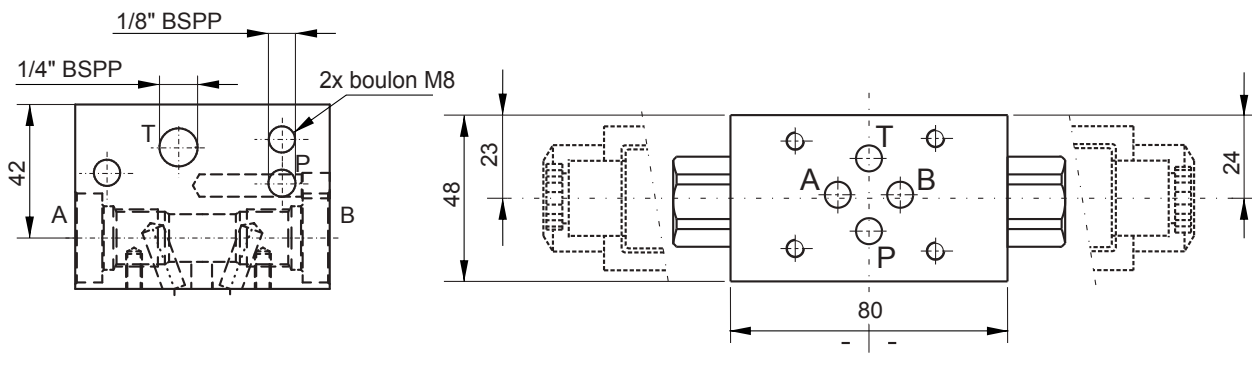
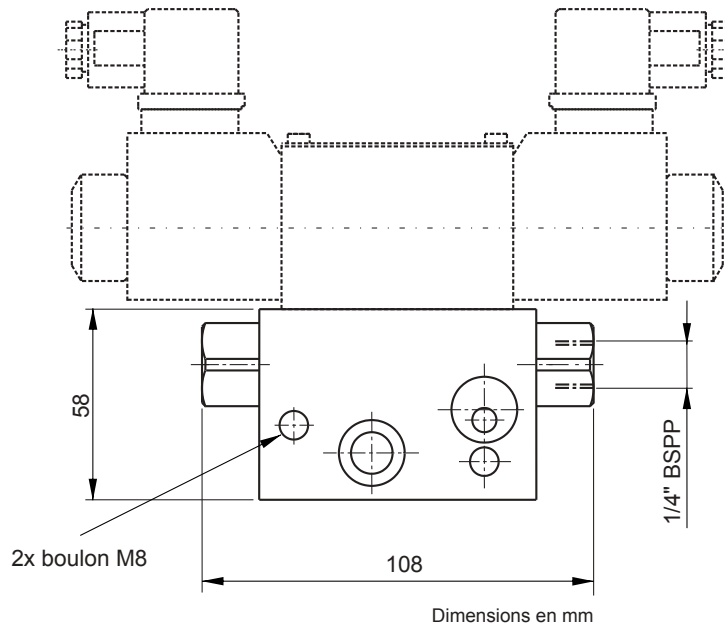
Le code n'inclut pas l'électrovanne Cetop 3.

Bloc modulaire NG6 (CETOP 3) avec clapet anti-retour piloté série PPC

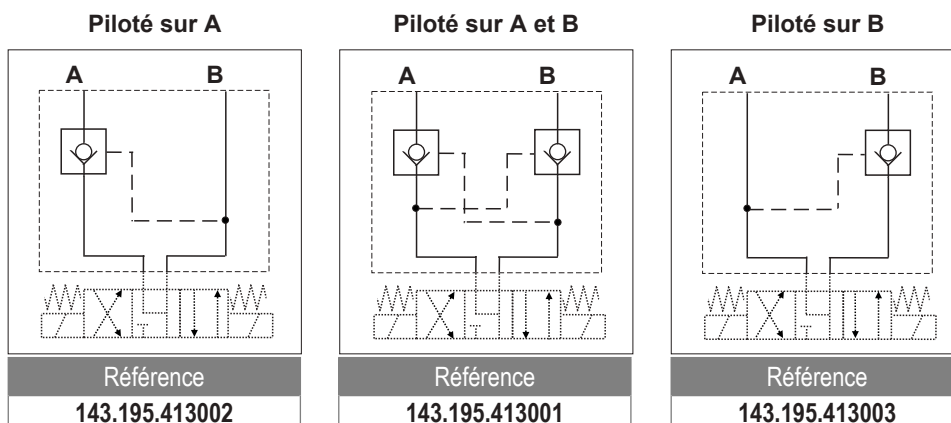


Caractéristiques techniques

Pression Maxi	350 bar
Rapport de pilotage	1:5,6
Poids	0,71 kg
Vis de fixation	2 tirants M8 en acier classe 8.8 ou supérieure



Schémas hydrauliques



Remarque : Couple de serrage recommandé pour les vis de fixation M8 : 16 Nm. Attention ! Ne pas utiliser de tirants de classe inférieure à 8.8.

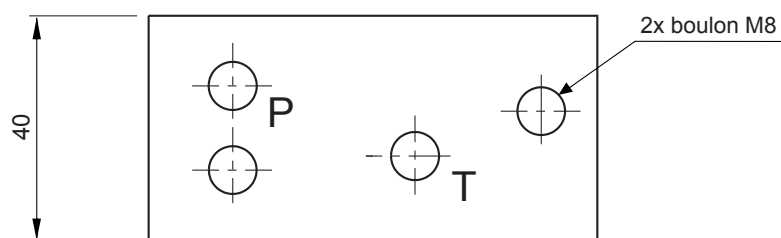
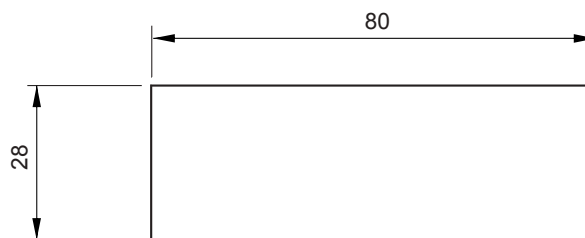
Le code n'inclut pas l'électrovanne Cetop.

Plaques épaisseur pour PPC



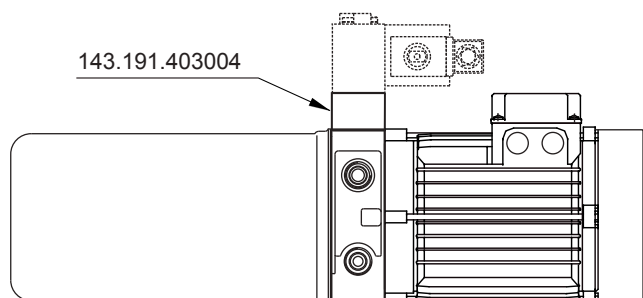
Caractéristiques techniques

Pression Maxi	350 bar
Poids	0,23 kg
Vis de fixation	2 tirants M8 en acier classe 8.8 ou supérieure

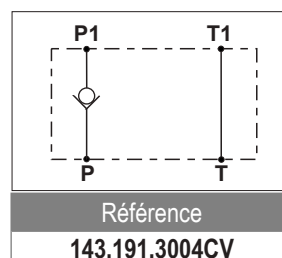
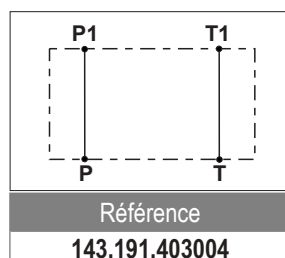


Dimensions en mm

Exemple de montage



Schémas hydrauliques



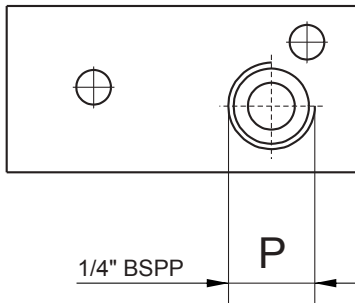
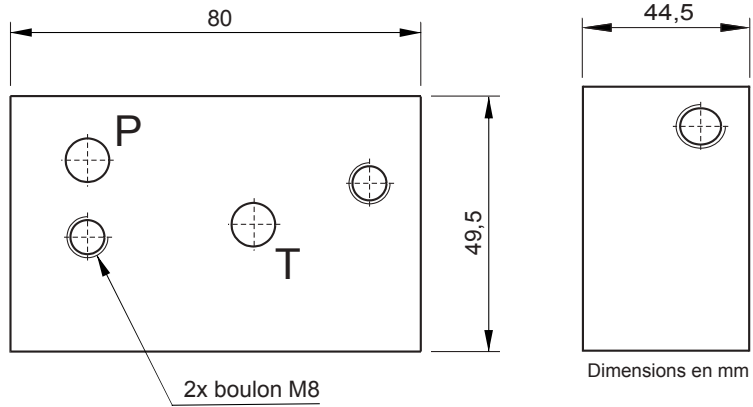
Remarque : Couple de serrage recommandé pour les vis de fixation M8 : 16 Nm. Attention ! Ne pas utiliser de tirants de classe inférieure à 8.8.

Convient aux châssis de moteurs à courant alternatif de plus de 71 et aux moteurs à courant continu de plus de Ø125, pour éviter les interférences entre les distributeurs et le moteur.

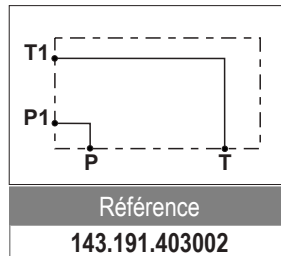
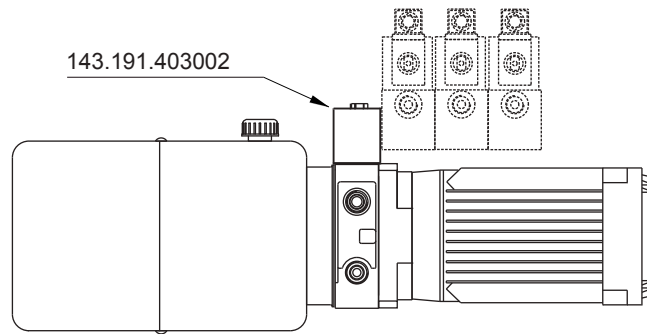


Caractéristiques techniques

Pression Maxi	350 bar
Poids	0,72 kg
Vis de fixation	2 tirants M8 en acier classe 8.8 ou supérieure

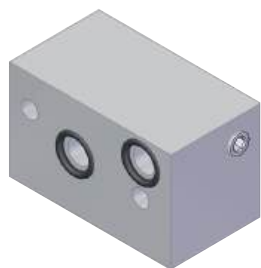


Exemple de montage



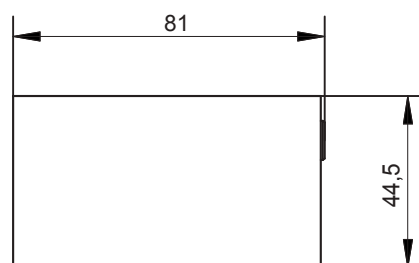
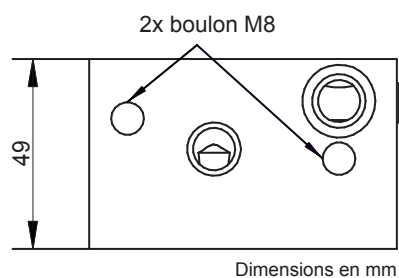
Remarque : Couple de serrage recommandé pour les vis de fixation M8 : 16 Nm. Attention ! Ne pas utiliser de tirants de classe inférieure à 8.8.

Avec des châssis de moteur AC supérieurs à 90 et des moteurs DC supérieurs à Ø151, ajoutez toujours une plaque d'épaisseur (voir page précédente) sous le bloc modulaire pour éviter les interférences entre le distributeur et le moteur.



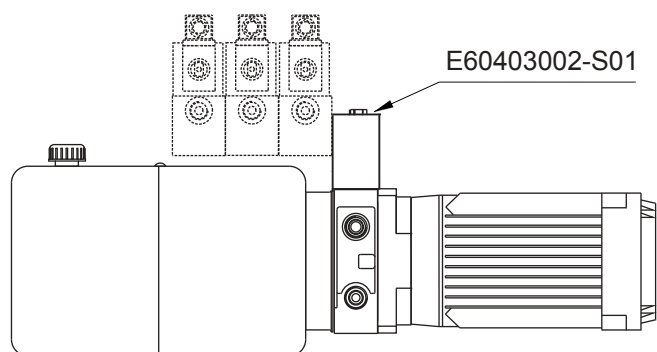
Caractéristiques techniques

Pression Maxi	350 bar
Poids	0,45 kg
Vis de fixation	2 tirants M8 en acier classe 8.8 ou supérieure



148

Exemple de montage



Référence

E60403002-S01

Remarque : Couple de serrage recommandé pour les vis de fixation M8 : 16 Nm. Attention ! Ne pas utiliser de tirants de classe inférieure à 8.8.



Caractéristiques techniques

Pression Maxi	350 bar
Poids	0,72 kg
Vis de fixation	2 tirants M8 en acier classe 8.8 ou supérieure

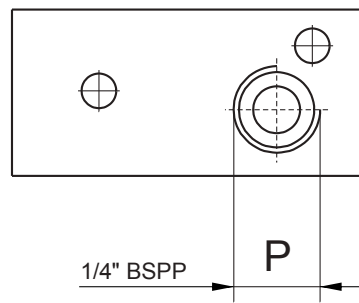
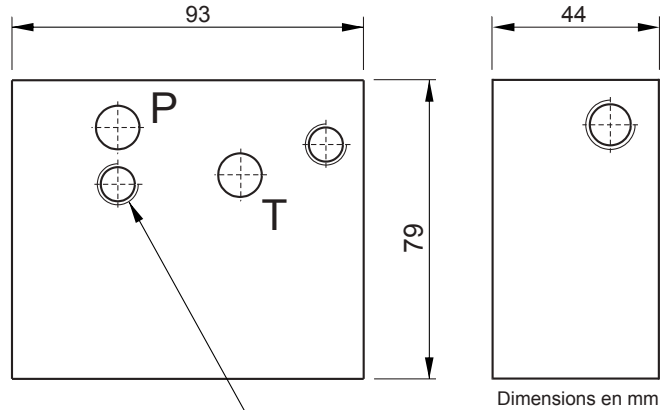
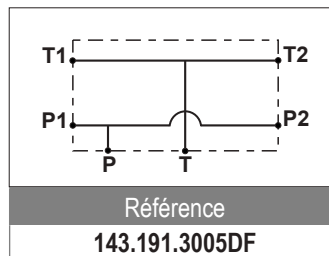
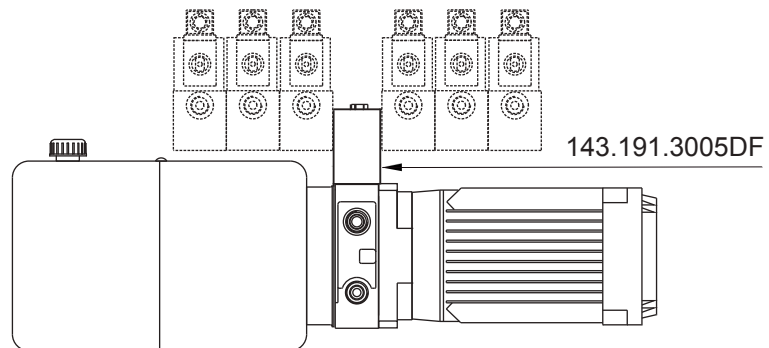


Schéma hydraulique

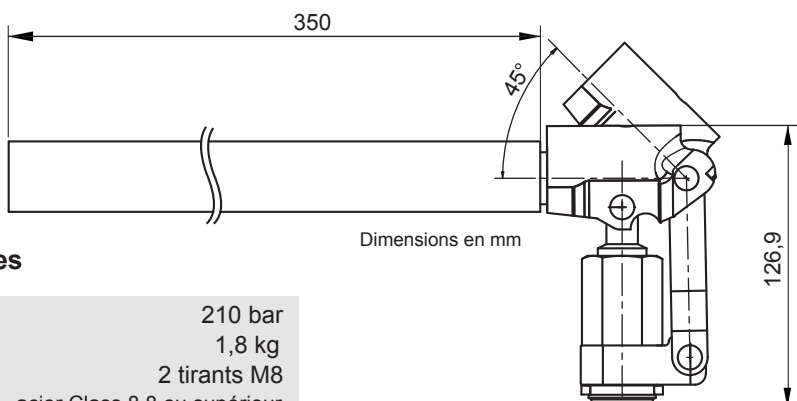


Exemple de montage



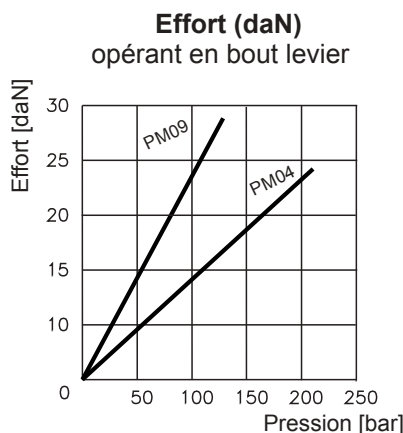
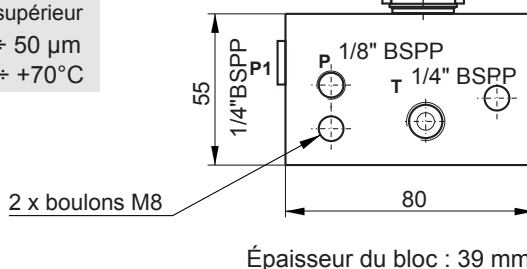
Remarque : Couple de serrage recommandé pour les vis de fixation M8 : 16 Nm. Attention! Ne pas utiliser de tirants de classe inférieure à 8.8.

Avec des châssis de moteur CA supérieurs à 90 et des moteurs CC supérieurs à Ø151, ajoutez toujours une plaque d'épaisseur (voir page 146) sous le bloc modulaire pour éviter les interférences entre le distributeur et le moteur.



Caractéristiques principales

Pression Maxi	210 bar
Poids	1,8 kg
Vis de fixation	2 tirants M8 acier Class 8.8 ou supérieur
Degré de filtration	25 ÷ 50 µm
Température du fluide	-20 ÷ +70°C

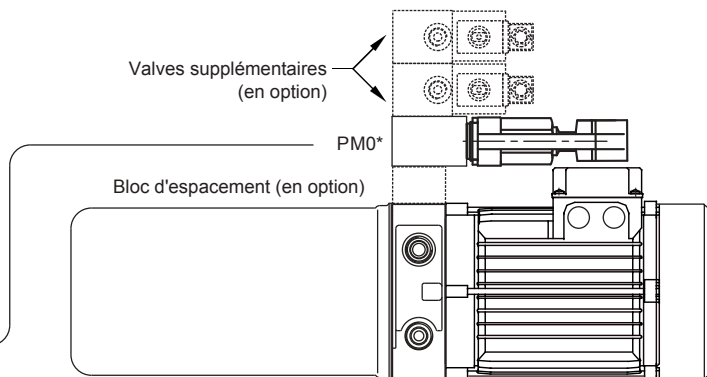
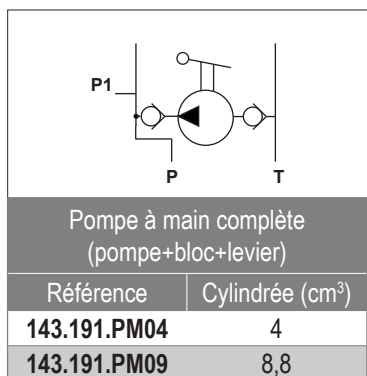


Pompe à main 7/8-14UNF (à visser) + levier	
Référence	Cylindrée (cm ³)
143.211.TPM04L	4
143.211.TPM09L	8,8

Remarque : les valeurs sont mesurées uniquement sur la cartouche (sans bloc) avec une viscosité d'huile de 46 cSt à 50°C.

La chute de pression peut varier en fonction de la viscosité et de la température du fluide.

Exemple de montage

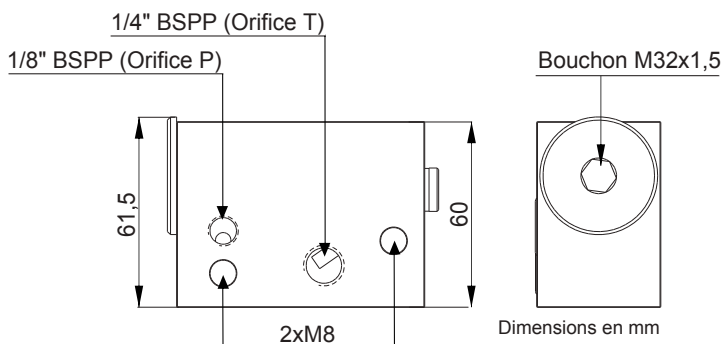


Remarque : Couple de serrage recommandé pour les vis de fixation M8 : 16 Nm. Attention ! Ne pas utiliser de tirants de classe inférieure à 8.8.

Mise en service : il faut purger la pompe en ouvrant le bouchon de l'orifice de pression inutilisé (P ou P1), en pompant plusieurs fois jusqu'à ce que toutes les bulles d'air puis de l'huile propre sortent, puis en resserrant le bouchon.

MINICENTRALES A COURANT ALTERNATIF

Bloc modulaire avec filtre retour pour série PPC



Caractéristiques techniques

Pression Maxi	350 bar
Poids	0,55 kg
Vis de fixation	2 tirants M8 en acier classe 8.8 ou supérieure
Filtrations disponibles	10 ou 25 μ m
By-pass option	Ouverture : \approx 10 bar Débit Maxi : 6 l/min
Manomètre option	0/2,5 bar

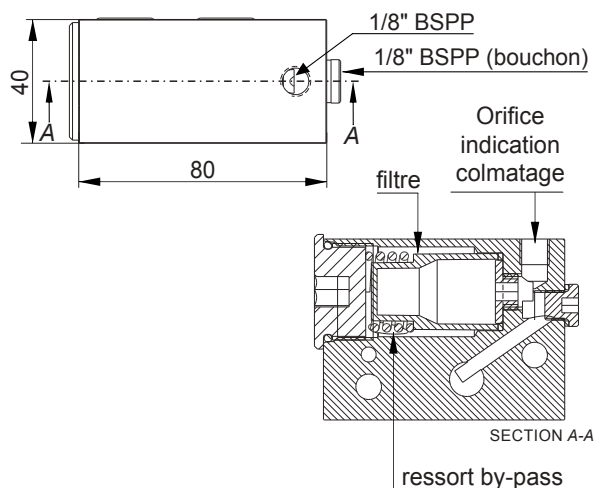
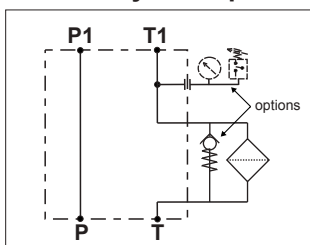
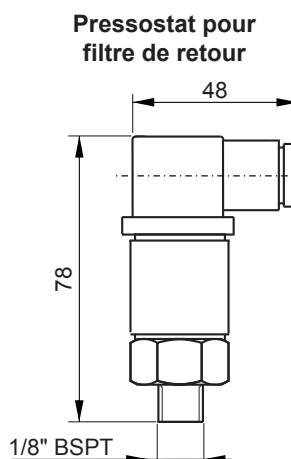
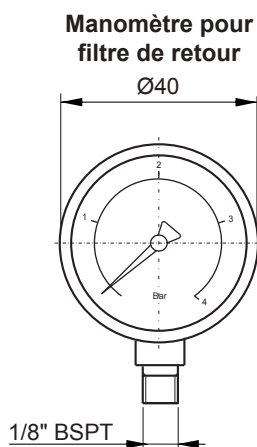


Schéma hydraulique

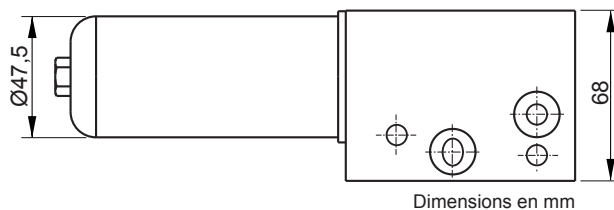


Référence	Filtration
143.191_H13_10 μ	10 μ m + bypass
143.191_H13_25 μ	25 μ m + bypass
143.191_H18_10 μ	10 μ m
143.191_H19_25 μ	25 μ m

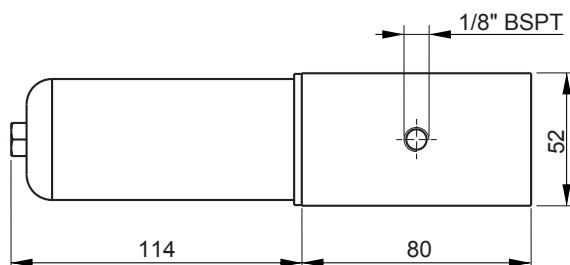
Les options



La fixation de la valve Cetop se trouve côté moteur. Avec des châssis de moteur AC supérieurs à 71 et des moteurs DC supérieurs à Ø125, ajoutez toujours une plaque d'épaisseur (voir page 146) sous le bloc modulaire pour éviter les interférences entre le distributeur et le moteur.



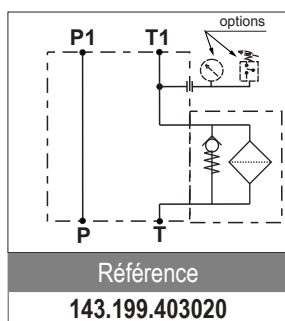
Dimensions en mm



Caractéristiques techniques

Pression ouverture valve by-pass	2 bar
Débit Maxi	15 l/min
Degré de filtration	15 µm
Température du fluide	-30 ÷ + 80 °C
Poids	0,87 kg
Vis de fixation	2 tirants M8 en acier classe 8.8 ou supérieure

Schéma hydraulique

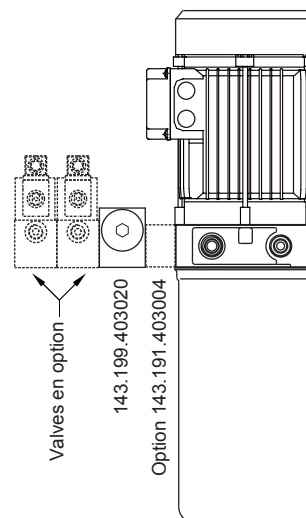


Référence

143.199.403020

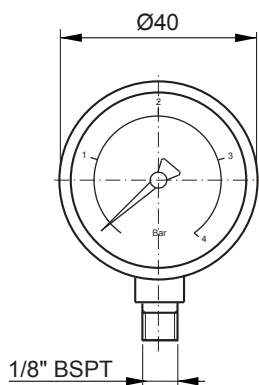
Nota : Cette référence n'inclut pas le manomètre ni le pressostat.

Exemple de montage

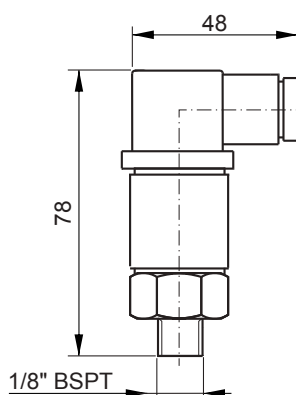


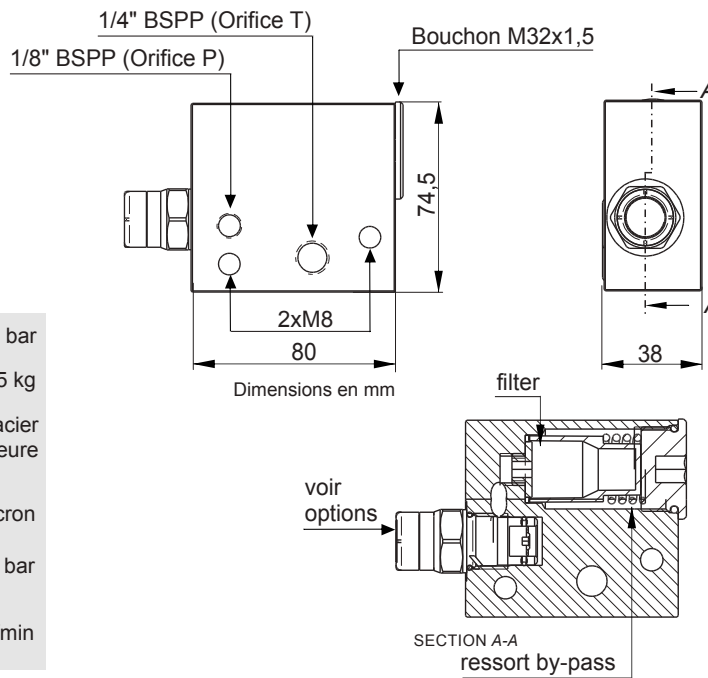
Les options

Manomètre pour filtre de retour



Pressostat pour filtre de retour

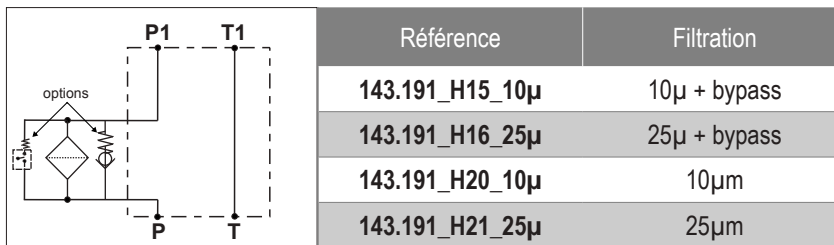




Caractéristiques techniques

Pression Maxi	350 bar
Poids	0,65 kg
Vis de fixation	2 tirants M8 en acier classe 8.8 ou supérieure
Degré de filtration	10 et 25 micron
By-pass option	Ouverture ≈ 10 bar
Débit Maxi	Débit Maxi : 6 l/min

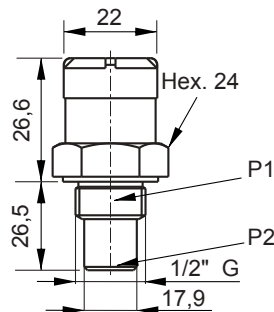
Schéma hydraulique



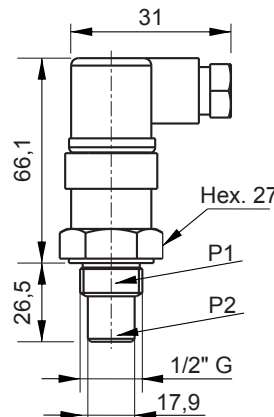
Nota : Ces références n'incluent pas l'indicateur de colmatage différentiel visuel ni électrique.

Les options

Indicateur de colmatage différentiel visuel



Indicateur de colmatage différentiel électrique



La fixation de la valve Cetop se trouve côté moteur. Avec des châssis de moteur AC supérieurs à 71 et des moteurs DC supérieurs à Ø125, ajoutez toujours une plaque d'épaisseur (voir page 146) sous le bloc modulaire pour éviter les interférences entre le distributeur et le moteur.



Caractéristiques techniques

Contre-pression admissible	21 bar
Pression Maxi	400 bar
Débit Maxi	32 l/min
Degré de filtration	15µm fibre renforcé
Température du fluide	-30 + + 80 °C
Poids	2,3 kg
Vis de fixation	2 tirants M8 en acier classe 8.8 ou supérieure

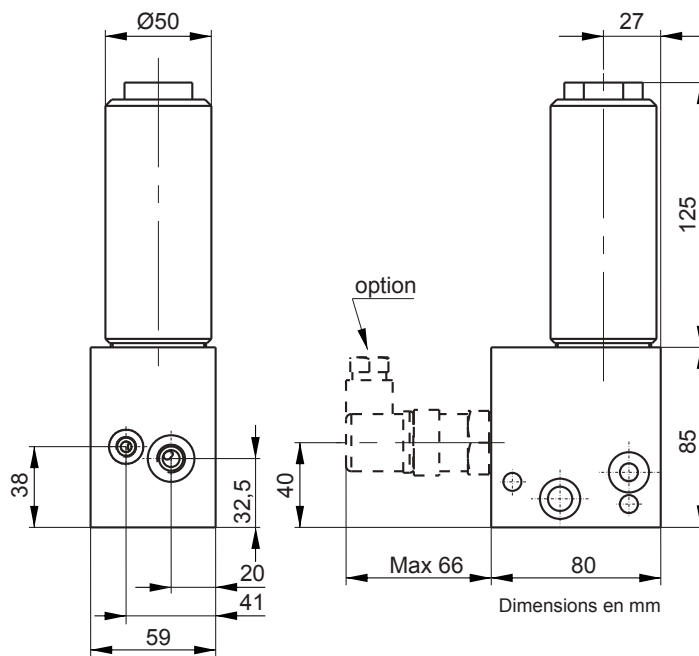
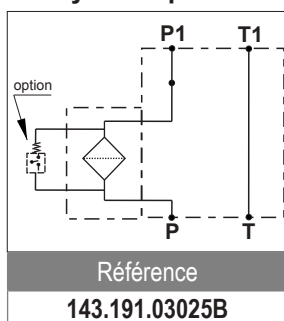
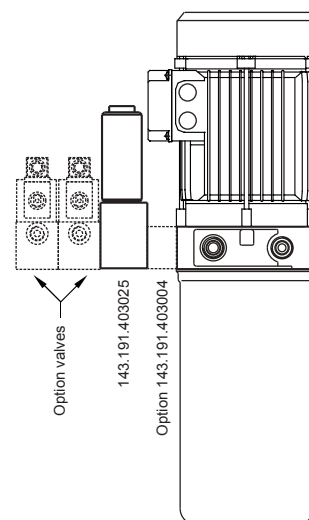


Schéma hydraulique



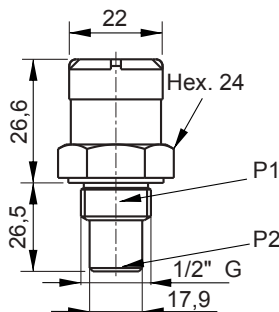
Nota : Le code n'inclut pas l'indicateur de colmatage différentiel visuel ni électrique.

Exemple de montage

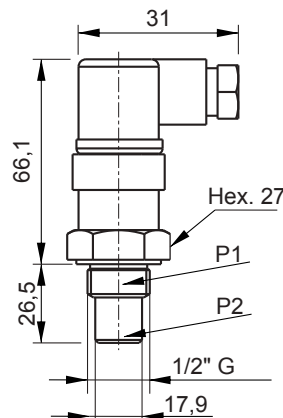


Les options

Indicateur de colmatage différentiel visuel



Indicateur de colmatage différentiel électrique



Remarque : Cartouches avec autres degrés de filtration, disponibles sur demande

Couple de serrage recommandé pour les vis de fixation M8 : 16 Nm. Attention! Ne pas utiliser de tirants de classe inférieure à 8,8

Couple de serrage recommandé pour la cartouche rotative : 45 Nm

FIXATION : Ces Mini-centrales hydrauliques sont conçues pour le montage horizontal. Nous vous conseillons d'installer des amortisseurs de vibrations au niveau des points de montage.

BRANCHEMENT ÉLECTRIQUE : Le branchement électrique doit être fait correctement, en prenant grand soin dans le choix de la section des câbles électriques, et à vérifier la tension du réseau.

HUILE : Utiliser de l'huile hydraulique d'excellente qualité avec 3,5 viscosité à 5,5 ° Engler à 50°C et un indice de viscosité très élevée (140-160). Nous conseillons de nettoyer soigneusement les tuyaux.

DÉMARRAGE : Après avoir vérifié les branchements électriques et hydrauliques, exécutez un certain nombre de cycles au ralenti. Au cours de la marche au ralenti, et avant de mettre l'huile dans le bloc d'alimentation, vérifiez que le sens de rotation du moteur est le même que la «flèche» sur le boîtier. Si la direction est correcte, mettez l'huile dans le circuit hydraulique, puis vérifiez le niveau d'huile. Enfin, assurez-vous que les caractéristiques requises (pression max, rapport de travail intermittent) sont dans les valeurs de consigne dans les graphiques.

ENTRETIEN : Vérifier périodiquement les points de raccordement et l'isolement des câbles électriques. Vérifier le niveau et l'état de l'huile hydraulique.

ATTENTION : Si le moteur tourne dans le sens inverse, cela affectera le fonctionnement de la pompe. Pour changer le sens de rotation du moteur, il suffit de changer la polarité du câble de branchement électrique secteur, si le moteur est triphasé.

DÉPANNAGE

Dans le cas d'une défaillance d'exploitation partielle ou complète, vérifiez les points suivants :

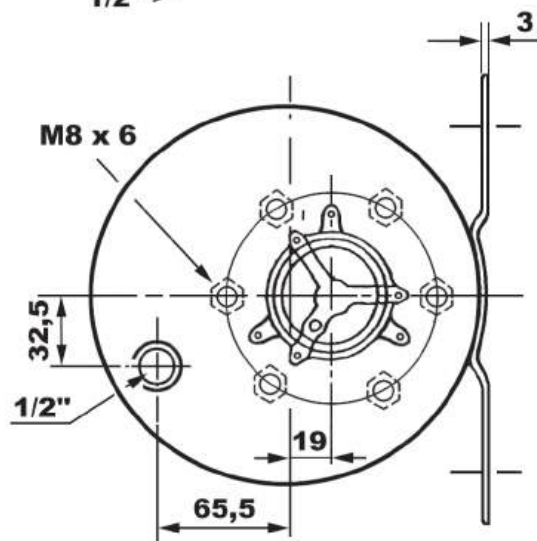
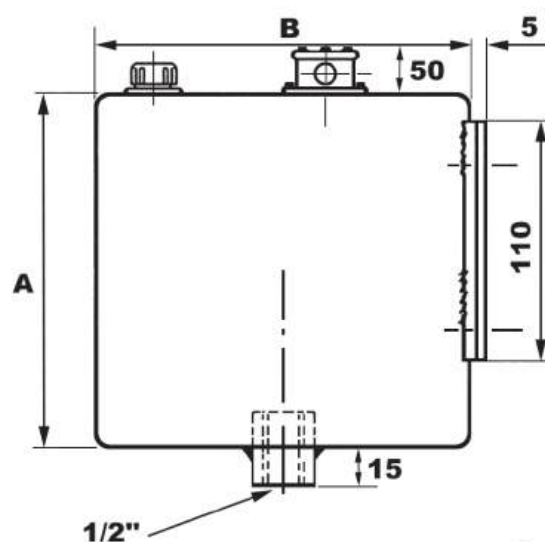
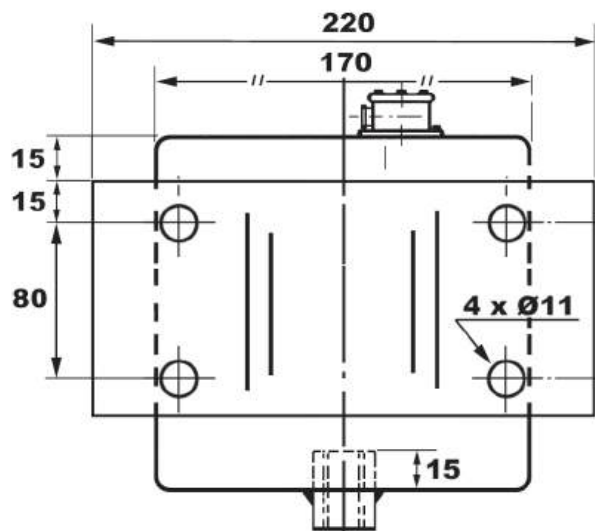
- 1) Le branchement du moteur au réseau électrique (la tension aux bornes, mesurée à l'aide d'un voltmètre, doit être 380V pour le moteur à courant triphasé et 220 V pour le moteur monophasé).
- 2) Le sens de rotation du moteur. Si la direction n'est pas correcte, changez la polarité sur les bornes d'accrochage électrique viabilisé et vérifiez que la pompe fonctionne correctement. Si elle ne fonctionne pas correctement, contactez immédiatement notre bureau technique commercial.
- 3) L'huile hydraulique (niveau, la propreté, la pollution et l'usure).
- 4) Réglage de la valve de sécurité (le réglage doit correspondre aux valeurs indiquées dans les graphiques d'utilisation sur les pages au début).



Peinture d'apprêt extérieure.
Tôle épaisseur 2mm.
Prédisposition filtre.

Accessoires :

- Bouchon reniflard (1/2") - Référence : 118.012.TMD
- Filtre (1/2") - Référence : 310.R1.11111



Désignation	Capacité Litres	Hauteur A mm	Diamètre B mm	Référence	Référence réservoir équipé
Réservoir mobile 6 L	6	260	185	805.RMC.00600	805.RMCE.00600
Réservoir mobile 8 L	8	350	185	805.RMC.00800	805.RMCE.00800
Réservoir mobile 10 L	10	350	200	805.RMC.01000	805.RMCE.01000
Réservoir mobile 15 L	15	500	200	805.RMC.01500	805.RMCE.01500
Réservoir mobile 25 L	25	520	250	805.RMC.02500	805.RMCE.02500