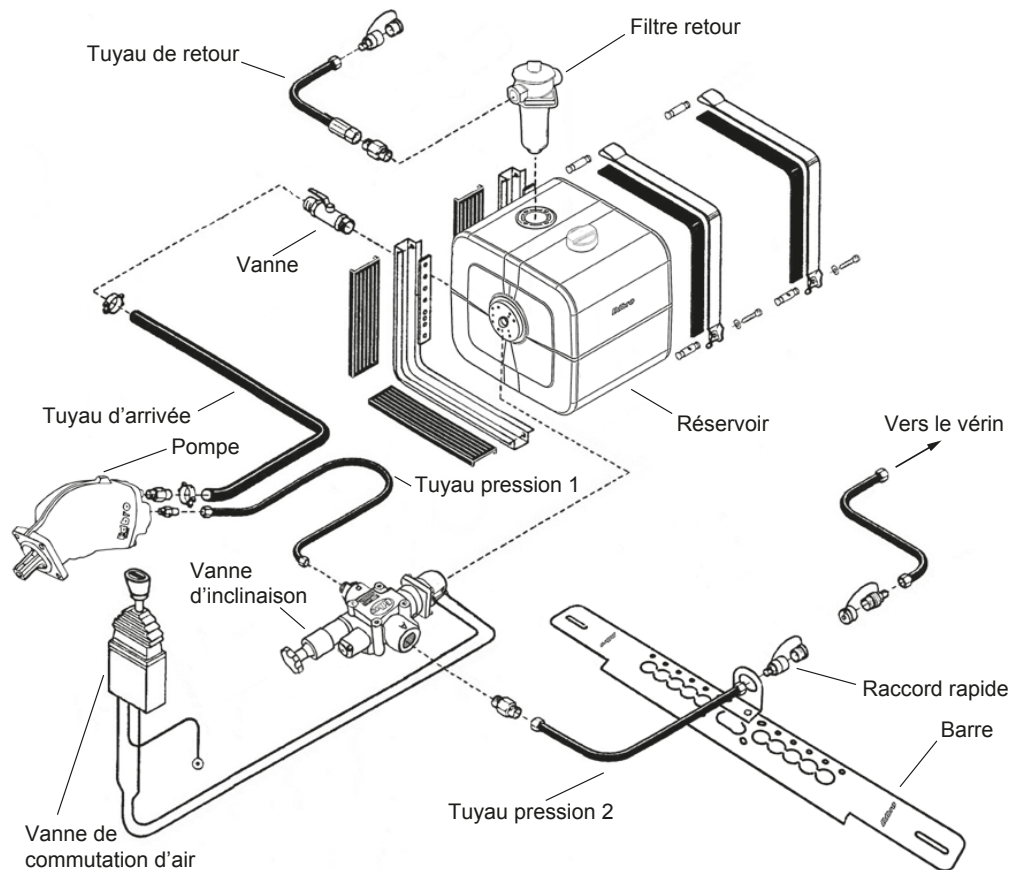




Kits Poids-lourds

**Kit hydraulique complet pour :**

- Benne TP ou céréalière à vérin frontal
- Benne à fond mouvant
- Benne avec porte arrière hydraulique
- Citerne basculante
- Remorque porte-engins
- Grue
- ...

Réservoir latéral ou arrière cabine, avec supports, nombreux volumes disponibles, en acier ou aluminium.

Prise de mouvement (PTO) à commande pneumatique, électrique ou mécanique adaptée aux différentes marques de boîte de vitesse : ZF, EATON, FORD, IVECO, SCANIA, MERCEDES, MAN, RENAULT, ...

KIT complet livré avec :

- Hydraulique : réservoir, prise de mouvement (PTO), pompe à engrenages ou à pistons, distributeur, filtre, flexibles, raccords, robinet, supports.
- Pneumatique : Commande en cabine, tuyaux et raccords pour air comprimé.

Possibilité de kit hydraulique sur-mesure, adapté à votre application et à toutes marques.

Les composants sont combinés pour créer des solutions hydrauliques sur-mesure, ce qui permet à nos clients de bénéficier d'une flexibilité maximale.

En fonction des besoins, ceux-ci peuvent être étendus et/ou adaptés.

Nombreux modèles en stock.

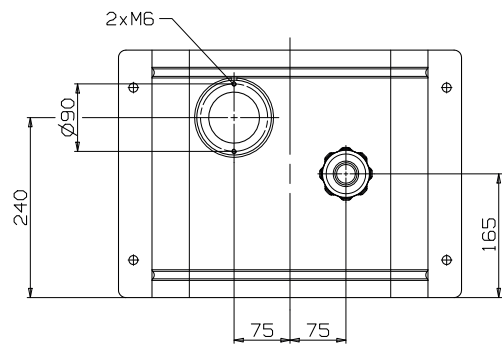
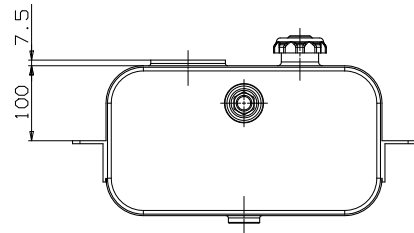
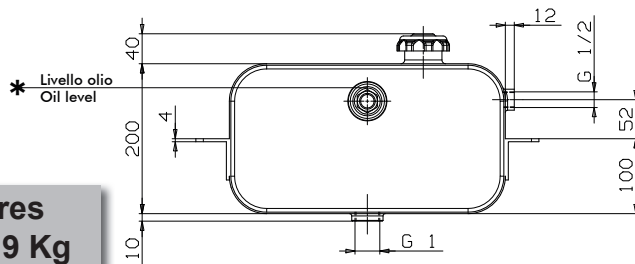
A compléter avec un vérin frontal EDBRO, ou un vérin sous caisse multi-expansions.

RÉSERVOIRS INTER-CHASSIS

Capacité 21 et 40 litres



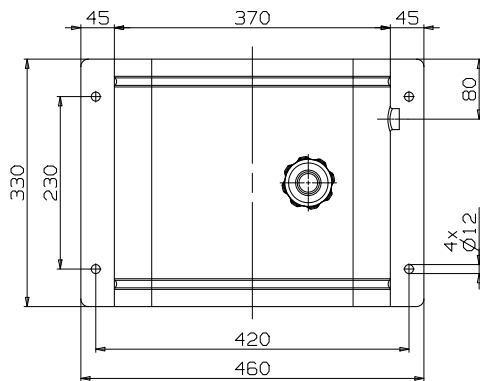
Livré peint.
Tôle épaisseur 2mm.
Accessoire : Filtre retour : 1/2" - Référence : 310.R2.11111
3/4" - Référence : 310.R2.11211



21 Litres
Poids : 9 Kg

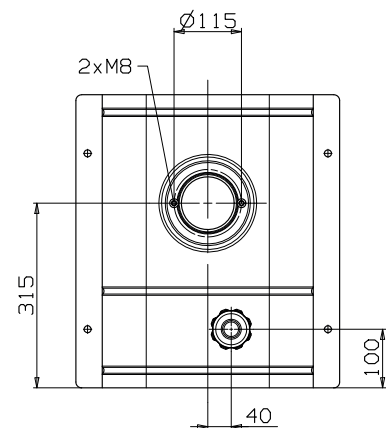
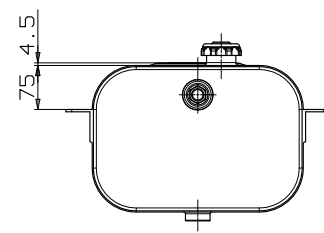
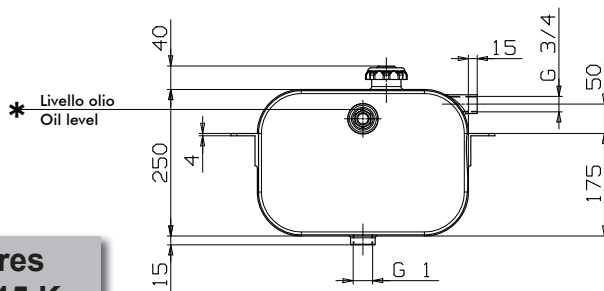
prédisposé filtre :
135.500.00214

sans filtre :
135.500.00205



RÉSERVOIRS INTER-CHASSIS

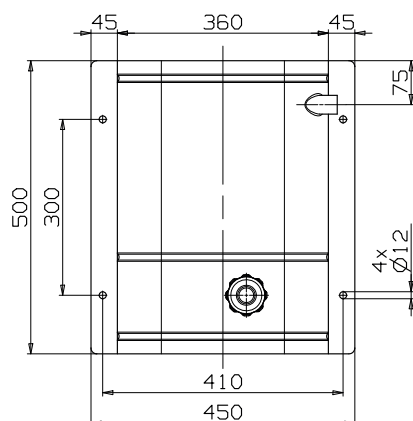
53



40 Litres
Poids : 15 Kg

prédisposé filtre :
135.500.01053

sans filtre :
135.500.01044

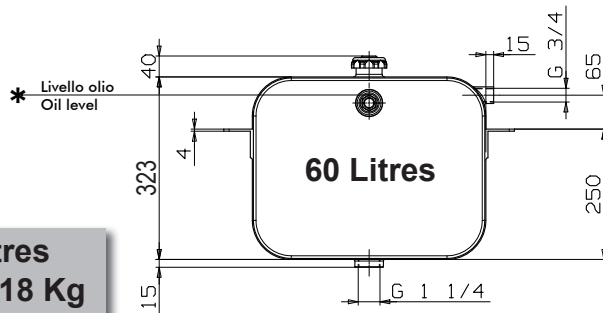


RÉSERVOIRS INTER-CHASSIS

Capacité 60 et 100 litres



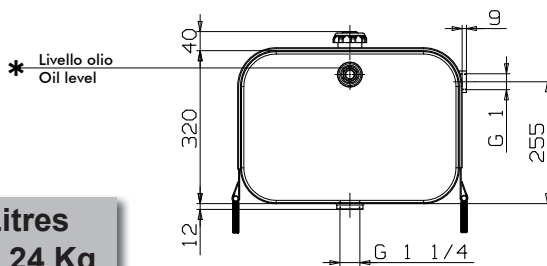
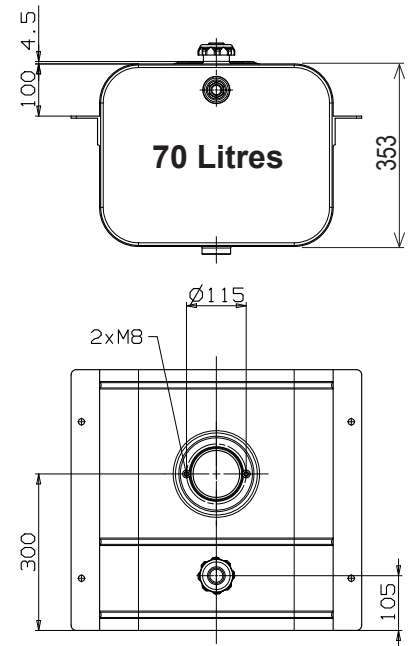
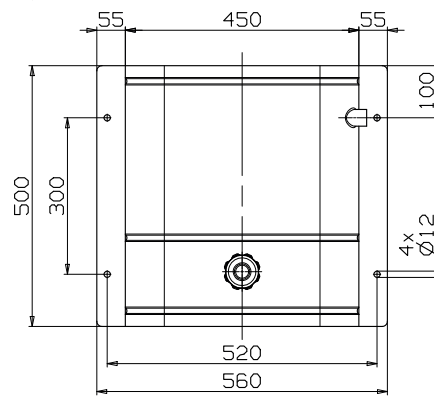
Livré peint.
Tôle épaisseur 2mm.
Accessoire : Filtre retour : 3/4" - Référence : 310.R2.21211
1" - Référence : 310.R2.21311



60 Litres
Poids : 18 Kg

prédisposé filtre :
135.500.00661

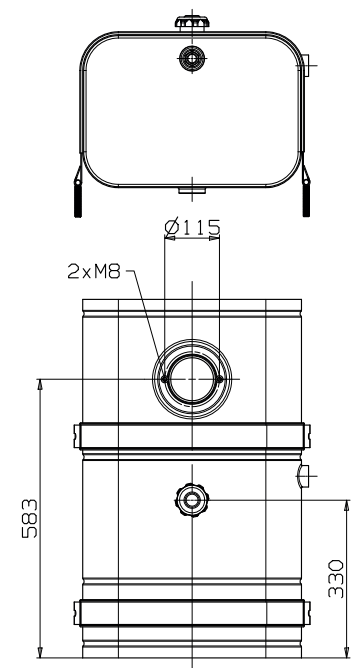
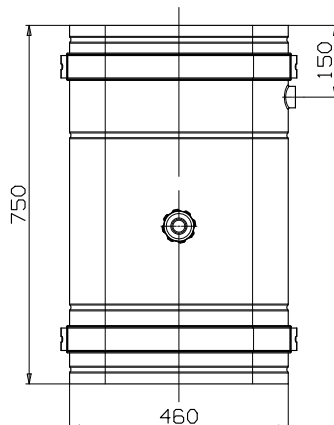
sans filtre :
135.500.00652



100 Litres
Poids : 24 Kg

prédisposé filtre :
135.500.01053

sans filtre :
135.500.01044



RÉSERVOIRS LATÉRAUX POIDS-LOURDS

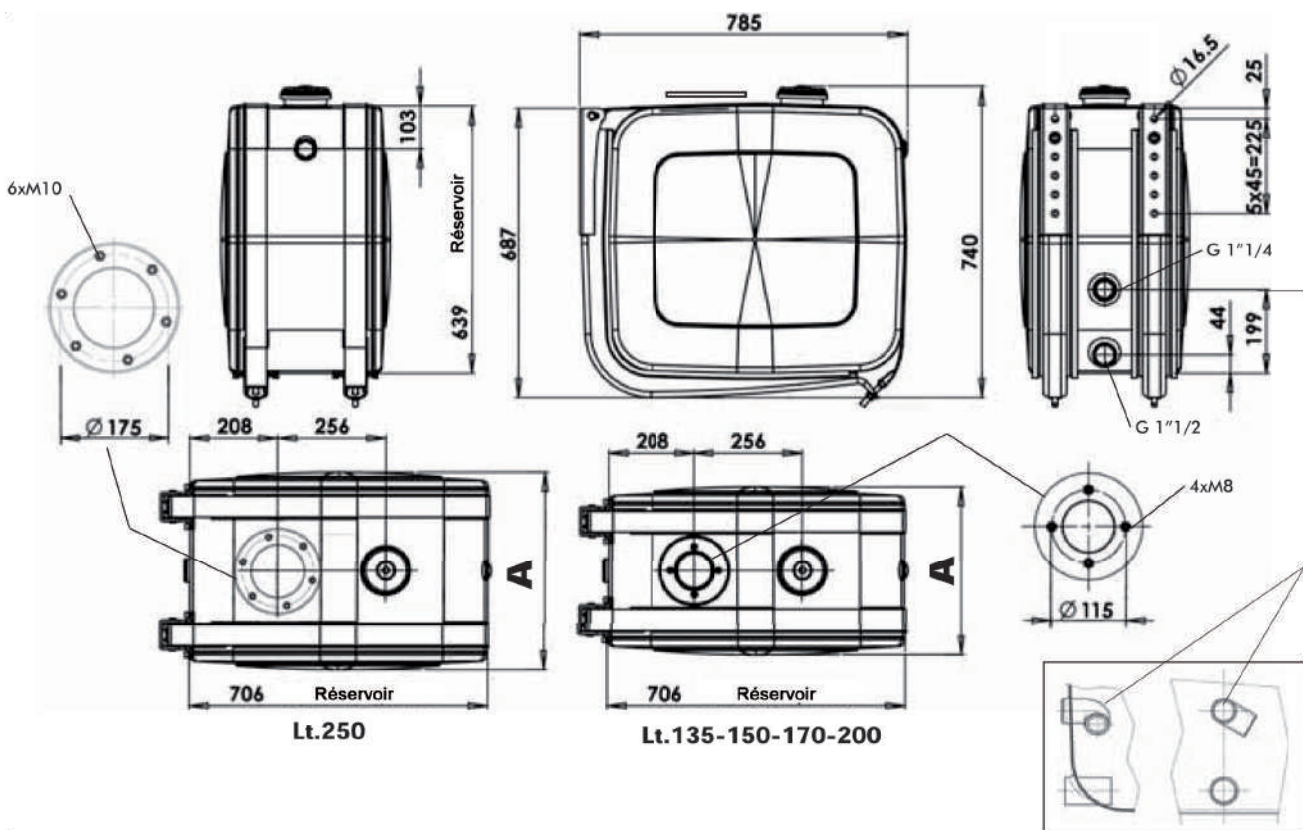
Réservoir Acier - Capacité 85 à 400 litres

Fiabilité et durabilité maximales grâce à une fabrication utilisant les dernières technologies.
Large gamme d'accessoires pour divers modes d'utilisation.
Plaque d'obturation fournie en standard.

Par leur design ils s'intègrent parfaitement aux tracteurs modernes. Ils sont peints avec des poudres époxy gris foncé (RAL 7021).





Ils sont livrés complets avec :

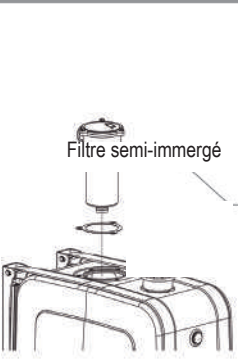


- Supports de montage pour les bandes et les joints en caoutchouc
- Bouchon de remplissage et reniflard avec filtre à air remplaçable
- Niveau d'huile et la disposition bride du filtre



Désignation	A mm	Référence
Réservoir acier capacité 135 L	350	135.610.11352
Réservoir acier capacité 150 L	400	135.610.11503
Réservoir acier capacité 170 L	450	135.610.11709
Réservoir acier capacité 200 L	500	135.610.12002
Réservoir acier capacité 250 L	600	135.610.02504

► Autres modèles, nous consulter

Filtre + bride de fixation et prédisposition flasquage distributeur				Référence
Capacité du réservoir	Distributeur	Plaque prédisposée pour distributeur		
		135 L 150 L 170 L 200 L	FM / FP 80 Modular 150 AL Modular 250	
250 L	Modular 150 AL Modular 250		121.994.00217	
Filtre				
135 L 150 L 170 L 200 L	118.001.12176 118.001.11177		25 µm	Filtre immergé
			60 µm	
250 L	118.001.12756 118.001.11757		30 µm	
			60 µm	

Filtre seul		Référence	
 <p>Filtre semi-immergé</p>	 Réservoir 135 L 150 L 170 L 200 L	10 µm	310.R2.11211
		30 µm	310.R2.11211
		10 µm	310.R2.21311
	30 µm	310.R2.21311	
	 Réservoir 250 L	10 µm	310.R3.11411
		30 µm	310.R3.11411

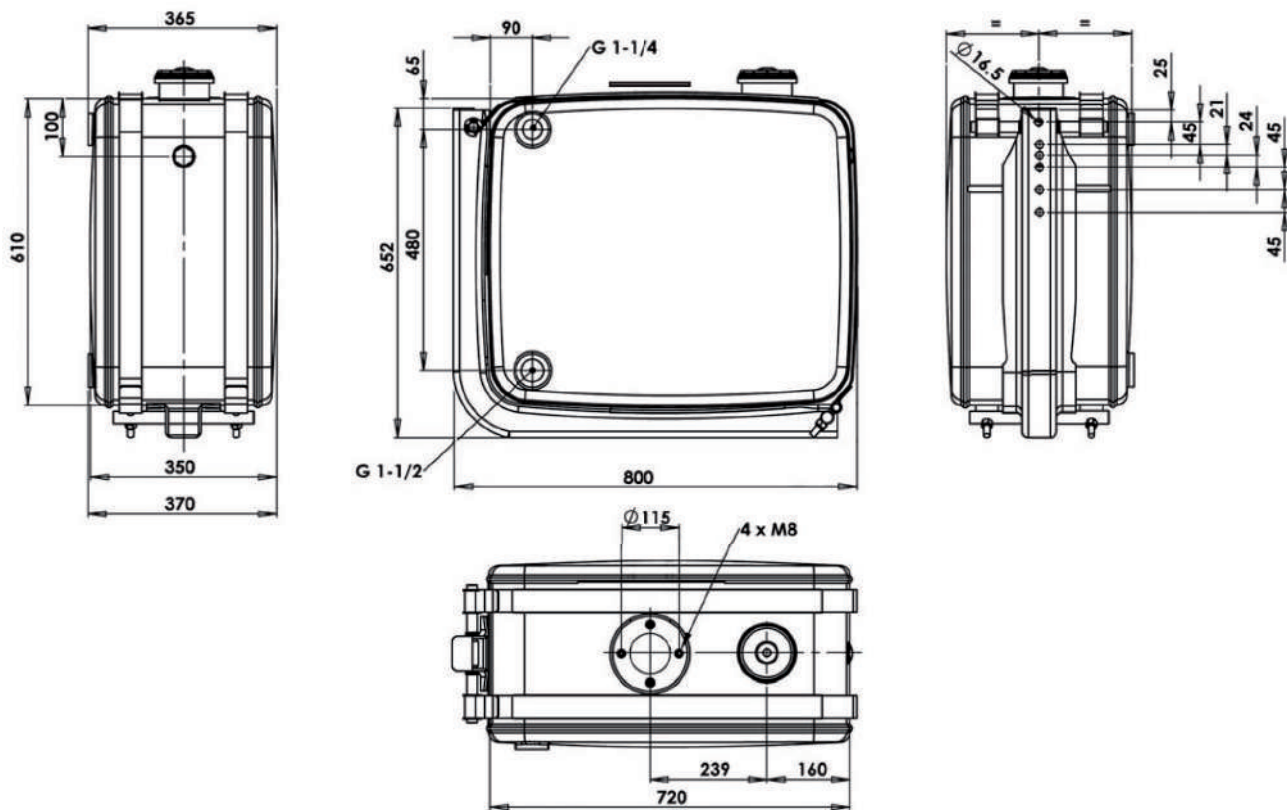
RÉSERVOIRS LATÉRAUX POIDS-LOURDS

Réservoir Aluminium - Capacité 135 à 200 litres

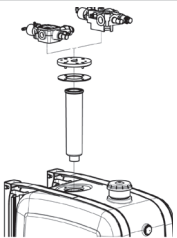
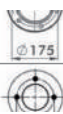
Fiabilité et durabilité maximales grâce à une fabrication utilisant les dernières technologies.
Large gamme d'accessoires pour divers modes d'utilisation.

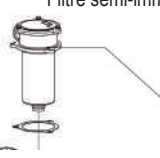
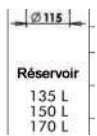
Par leur design ils s'intègrent parfaitement aux tracteurs modernes.
Ils sont livrés complets avec :

- Supports en inox
- Bandes et protections en caoutchouc
- Bouchon de remplissage et renflard avec filtre à air remplaçable
- Niveau d'huile et la disposition bride du filtre



Désignation	Référence
Réservoir aluminium capacité 135 L	135.623.01359
Réservoir aluminium capacité 150 L	135.623.01500
Réservoir aluminium capacité 170 L	135.623.01706
Réservoir aluminium capacité 200 L	135.623.02009

Filtre + bride de fixation et prédisposition flasquage distributeur				Référence	
Image	Capacité du réservoir	Image	Distributeur		Plaque prédisposée pour distributeur
	135 L		118.001.12176	25 µm	Filtre immergé
			118.001.11177	60 µm	

Filtre seul		Référence		
	Filtre semi-immergé		10 µm	310.R2.11211
			30 µm	310.R2.11211
			10 µm	310.R2.21311
			30 µm	310.R2.21311

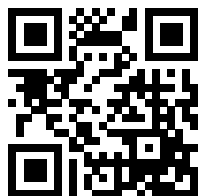


Z.I. du plessis Beucher - 35220 CHATEAUBOURG

Service commercial
Tél : 02 99 00 84 00

Service constructeurs
Tél : 02 40 96 00 43

@mail : contact@socah-hydraulique.fr
www.socah-hydraulique.fr



SOCAH Hydraulique, une marque de

cabsoc
Group