



Electrodistributeurs CETOP

ÉLECTRODISTRIBUTEURS CETOP

Type WE6 - ISO 4401 taille 06 - CETOP 3 - 60 l/min - 315 bar



- Distributeur à tiroir, action directe, avec commande par électroaimant haute performance
- Impact de raccordement selon DIN 24 340 forme A, ISO 4401 et CETOP, embases à commander séparément
 - Electroaimants courant continu ou alternatif à bain d'huile avec bobine amovible
 - Bobine d'électroaimant orientable de 90°
 - Pas de nécessité d'ouvrir la chambre étanche à la pression pour changer la bobine
 - Raccordement électrique par connecteur individuel
 - Secours manuel, en option

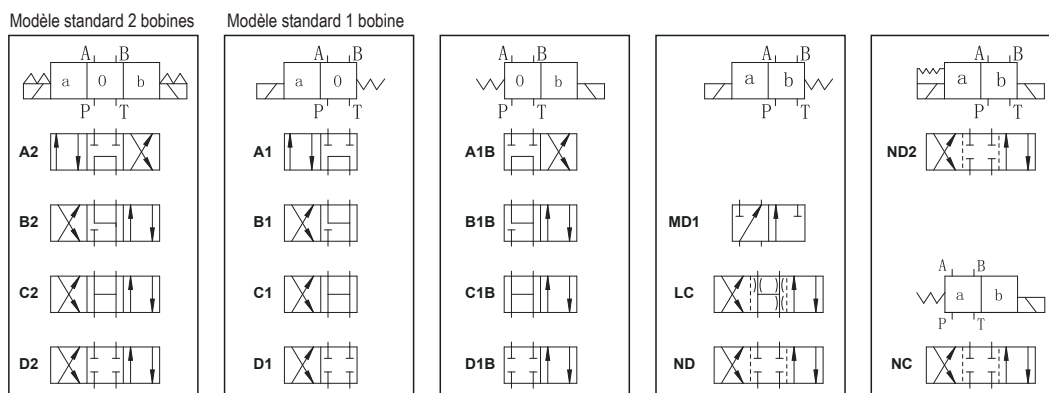
Caractéristiques techniques

Taille (cetop)	NG6 (CETOP 3)
Pression Maxi	P, A, B : 315 bar T : 160 bar
Débit Maxi	60 l/min
Masse	1 bobine : 1,6 kg / 2,2 kg avec levier 2 bobines : 2,2 kg / 2,8 kg avec levier
Plage de température de l'huile	-20°C à 70°C
Matière des joints	NBR (FKM sur demande)
Matière du corps	Acier phosphaté
Classe de propreté de l'huile	NAS1638 classe 9 et ISO4406 classe 20/18/15
Fluides comptatibles	Huile minérale (HL, HLP) selon DIN 51524
Plage de viscosité	de 2,8 à 500 mm ² /s

Référence : 306 . **A1** . WE67 **35** → Type de commande, voir tableau 2
 ↓ Schéma de tiroir, voir tableau 1

54

Tableau 1



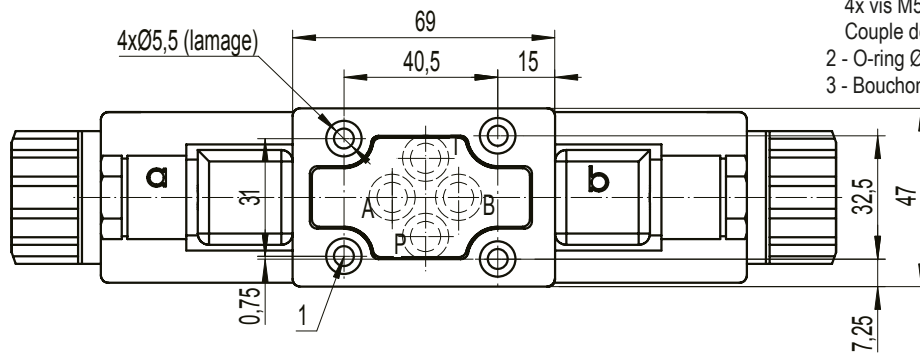
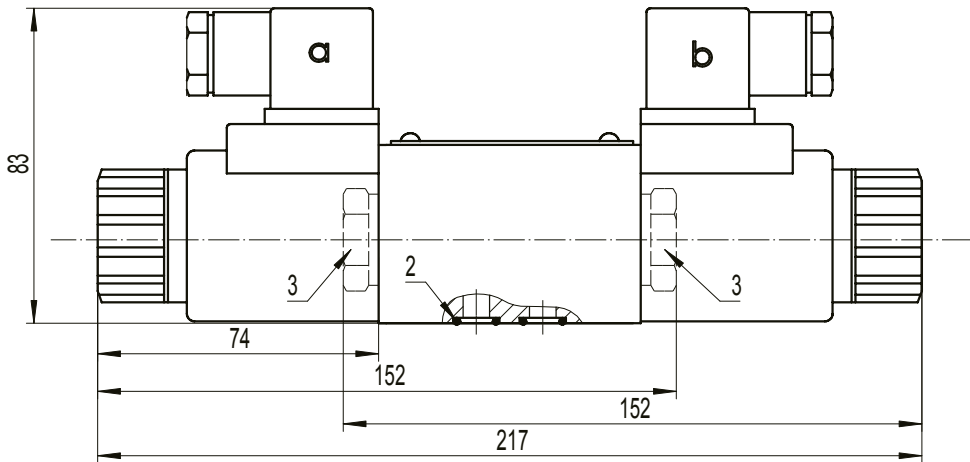
Autres modèles, nous consulter

Tableau 2

Code	Description	Code	Description	Code	Description	Code	Description
00	Sans bobine	10	12V CC	11	12V CC + Levier	81	Manuel - Rappel ressort
		15	24V CC	16	24V CC + Levier	82	Manuel - cranté
		30	110V CA	21	24V CA + Levier		
		35	230V CA	31	110V CA + Levier		
				36	230V CA + Levier		

ÉLECTRODISTRIBUTEURS CETOP
Type WE6 - ISO 4401 taille 06 - CETOP 3 - 60 l/min - 315 bar - Dimensions

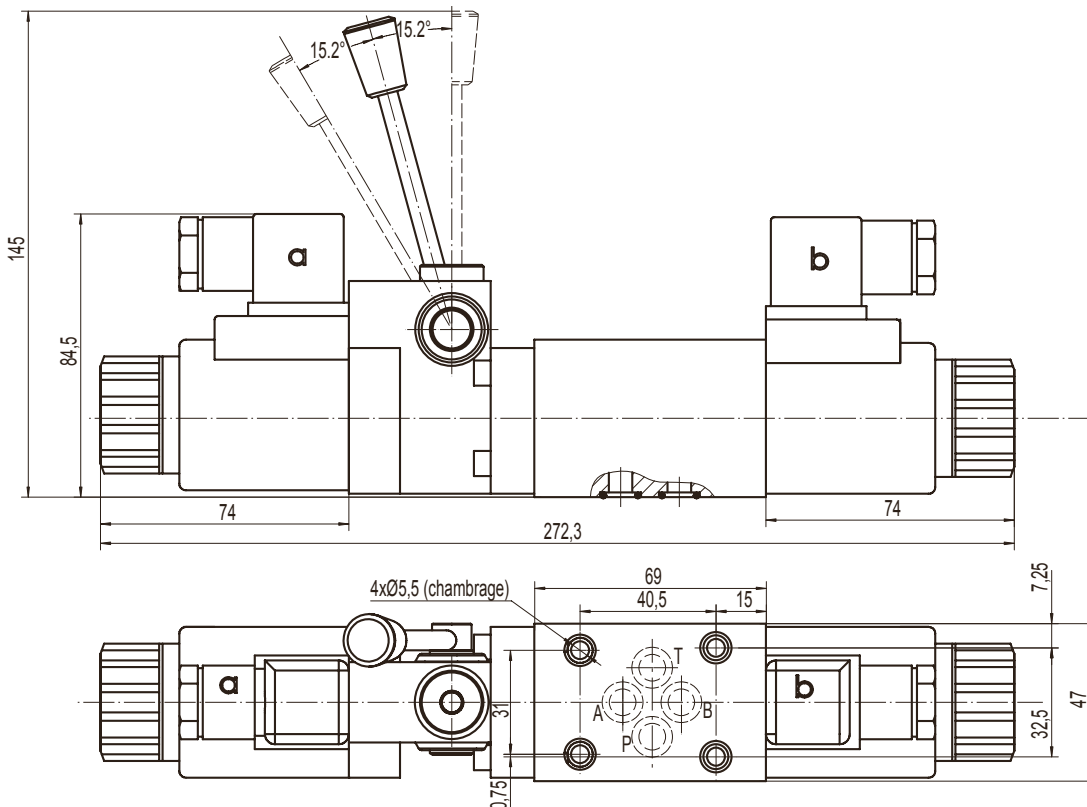
Codes 10 - 15 - 30 - 45



- 1- Lot de visserie (inclus)
 4x vis M5x45 GB/T70.1 Classe12,9
 Couple de serrage 8,9Nm
- 2 - O-ring Ø12,3x1,9
- 3 - Bouchon pour valves avec 1 solénoïde

Codes 11 - 16 - 21 - 31 - 36

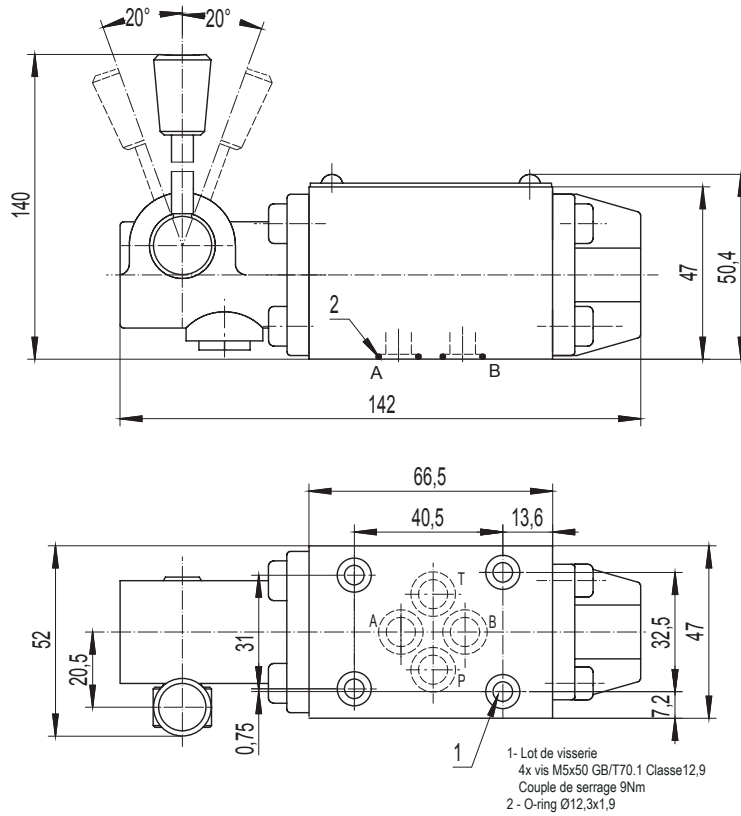
ÉLECTRODISTRIBUTEURS CETOP



ÉLECTRODISTRIBUTEURS CETOP

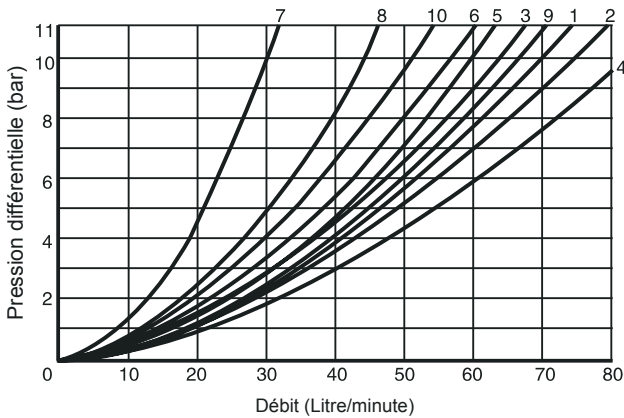
Type WE6 - ISO 4401 taille 06 - CETOP 3 - 60 l/min - 315 bar

Codes 81 et 82



Courbes de pertes de charge - Mesures avec huile HLP46 à 40°C ±5°C

Δp-q - Courbes caractéristiques



Tiroir	P → A	P → B	A → T	B → T
A1, A2	6	6	9	9
B1, B2	1	1	2	1
C1, C2	2	4	2	1
D1, D2	3	3	1	1
LC1	1	1	3	3
ND, NC, ND2	5	5	3	3
MD1	3	3	-	-

Courbe 8 = tiroir A1-A2 en position centrale

Courbe 9 = tiroir C1-C2 en position centrale P → T

Options

Référence	Désignation
306.12.WE6700	Bobine CETOP 3 - 50 l/min WE6 7 12V CC
306.24.WE6700	Bobine CETOP 3 - 50 l/min WE6 7 24V CC
306.24.WE6720	Bobine CETOP 3 - 50 l/min WE6 7 24V CA
306.11.WE6700	Bobine CETOP 3 - 50 l/min WE6 7 110V CA
306.22.WE6700	Bobine CETOP 3 - 50 l/min WE6 7 220V CA
306.99.WE6700	Bouchons d'obturation bobine WE 6 7
305.03.WE6799	Solénoïde électro CETOP 3 WE
305.00.WE7000	Ecrou bobine CETOP 3gamme WE
76.100.00016	Connecteur DIN 43650 1A avec redresseur 250V
76.100.00041	Connecteur DIN 43650 A noir en sachet individuel

Øext. 45mm Øint. 23mm Lg.50mm



ÉLECTRODISTRIBUTEURS CETOP

Type WE10 - ISO 4401 taille 10 - CETOP 5 - 120 l/min - 315 bar

- Distributeur à tiroir, action directe, avec commande par électroaimant haute performance
- Impact de raccordement selon DIN 24 340 forme A, ISO 4401 et CETOP, embases à commander séparément
- Electroaimants courant continu ou alternatif à bain d'huile avec bobine amovible
- Bobine d'électroaimant orientable de 90°
- Pas de nécessité d'ouvrir la chambre étanche à la pression pour changer la bobine
- Raccordement électrique par connecteur individuel
- Secours manuel, en option



Caractéristiques techniques

Taille (cetop)	NG10 (CETOP 5)
Pression Maxi	P, A, B : 315 bar T : 160 bar
Débit Maxi	120 l/min
Masse	1 bobine : 4,6 kg 2 bobines : 6 kg
Plage de température de l'huile	-20°C à 70°C
Matière des joints	NBR (FKM sur demande)
Matière du corps	Acier phosphaté
Classe de propreté de l'huile	NAS1638 classe 9 et ISO4406 classe 20/18/15
Fluides comptatibles	Huile minérale (HL, HLP) selon DIN 51524
Plage de viscosité	de 2,8 à 500 mm ² /s

Référence : 306 . **A2** . WE69 **35** → Type de commande, voir tableau 2
 ↓ Schéma de tiroir, voir tableau 1

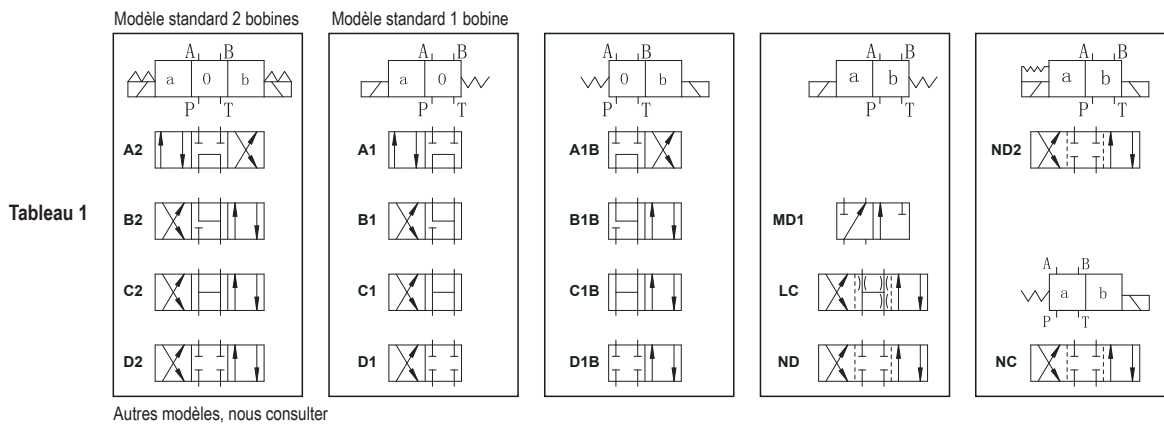
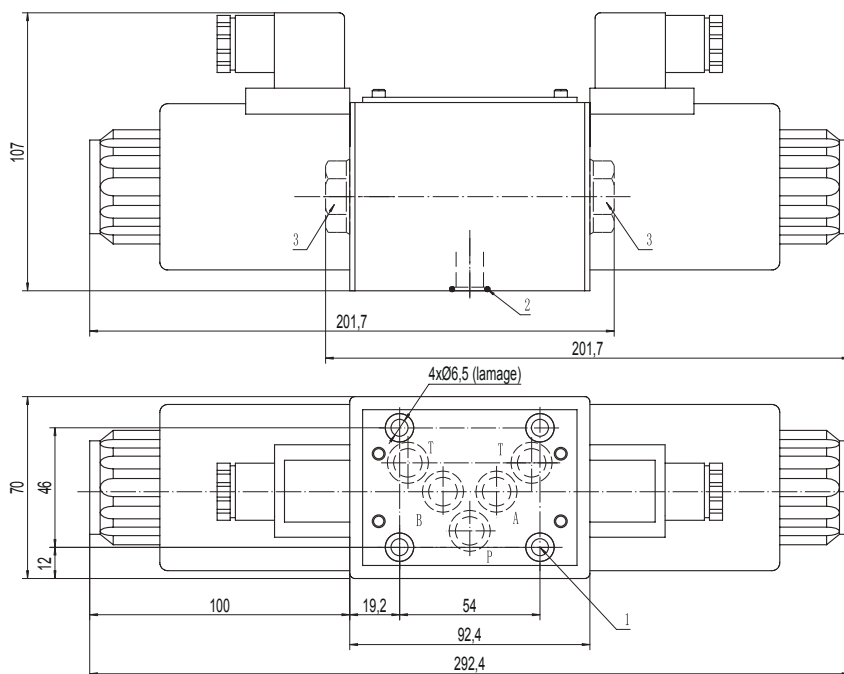


Tableau 2

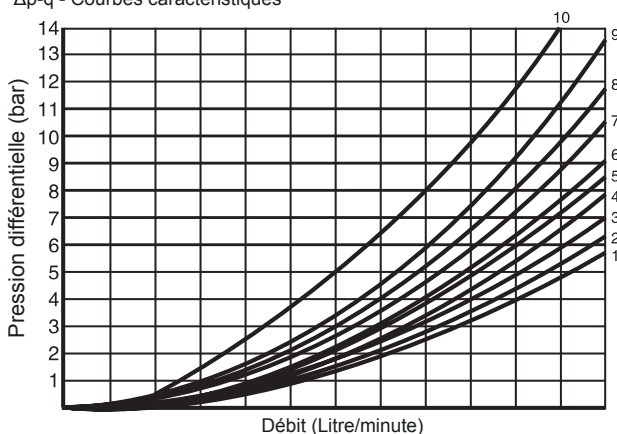
Code	Description	Code	Description
00	Sans bobine	10	12V CC
		15	24V CC
		30	110V CA
		35	230V CA



- 1- Lot de visserie
4x vis M6x40 GB/T70.1 Classe12,9
Couple de serrage 15,5Nm
- 2 - O-ring Ø16x1,9
- 3 - Bouchon pour valves avec 1 solénoïde

Courbes de pertes de charge - Mesures avec huile HLP46 à 40°C ±5°C

Δp-q - Courbes caractéristiques



Tiroir	P → A	P → B	A → T	B → T
A1, A2	3	3	6	7
B1, B2	1	1	3	3
C1, C2	1	1	6	7
D1, D2	1	1	4	4
LC1	5	5	6	6
ND, NC, ND2	3	3	4	5
MD1	3	3	-	-

Options

Référence	Désignation
306.12.WE6900	Bobine CETOP 5 - WE10 12V CC
306.24.WE6900	Bobine CETOP 5 - WE10 24V CC
306.11.WE6900	Bobine CETOP 5 - WE10 110V CA
306.22.WE6900	Bobine CETOP 5 - WE10 220V CA
306.99.WE6900	Bouchons d'obturation bobine WE10
305.03.WE6999	Solénoïde électro CETOP 5 WE
305.00.WE9000	Ecrou bobine CETOP 5 gamme WE
76.100.00016	Connecteur DIN 43650 1A avec redresseur 250V
76.100.00041	Connecteur DIN 43650 A noir en sachet individuel

Øext. 60mm Øint. 75mm Lg.50mm



ÉLECTRODISTRIBUTEURS CETOP

Type ED16 - ISO 4401 taille 16 - CETOP 7 - 300 l/min - 350 bar

Modèle selon DIN 24340, ISO 4401

- Vanne directionnelle à commande hydraulique
- Commande électro-hydraulique par vanne pilote NG6 (CETOP 3)
- Débits jusqu'à 300l/min
- Alimentation pilote à orifice interne ou externe et conduite de drain sélectionnables par réglage interne
- Attention : Le distributeur pilote, la plaque de fixation (bloc foré) et les vis de fixation ne sont pas compris dans la référence.

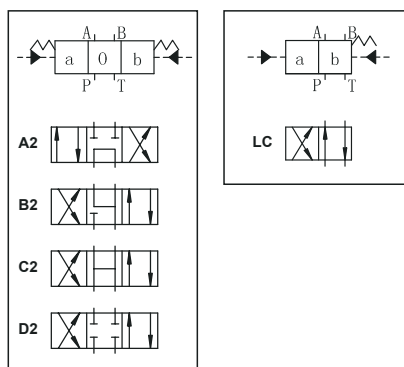


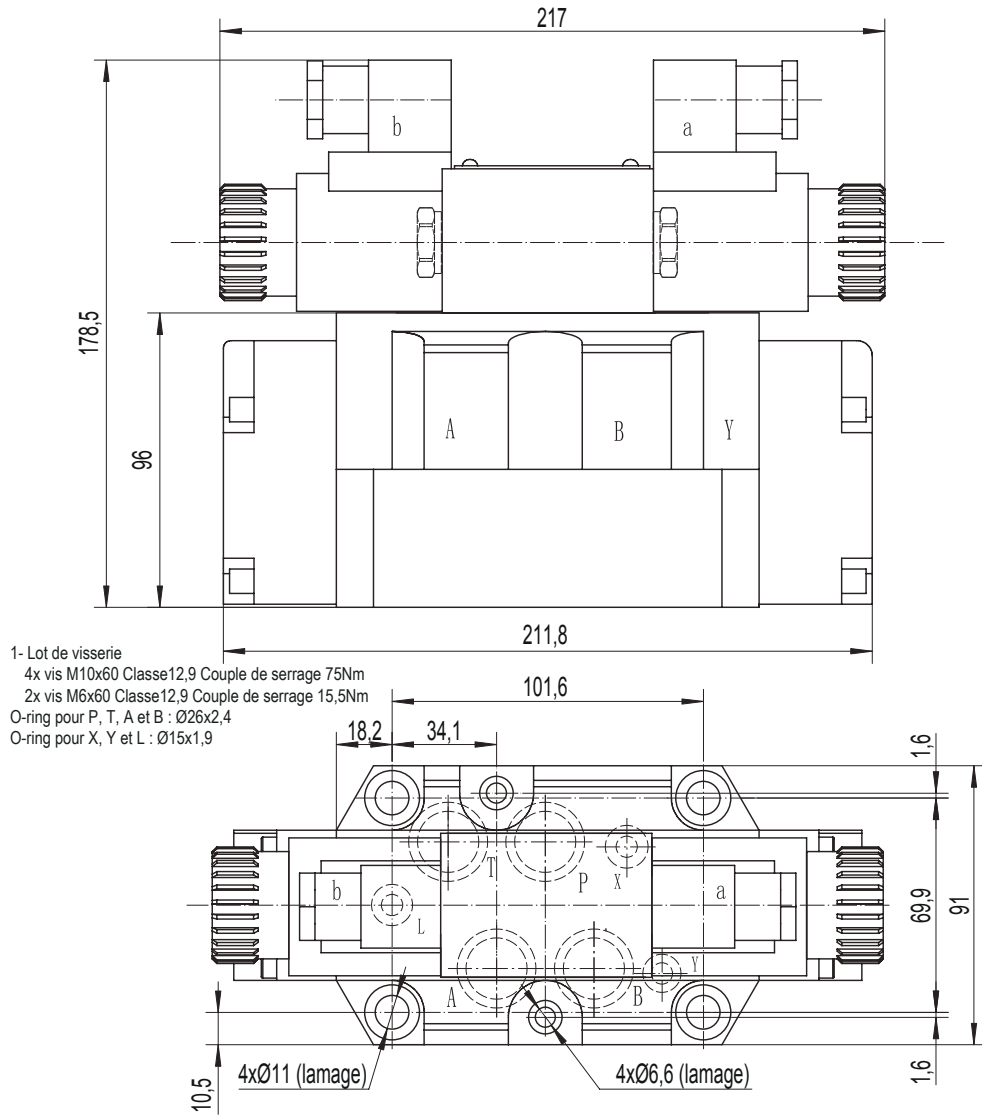
Caractéristiques techniques

Taille (cetop)		NG16 (CETOP 7)
Pression Maxi	P, A, B	350 bar
Pression Maxi sur T	drain externe	250 bar
	drain interne	CA - 100 bar CC - 160 bar
Pression Maxi sur Y	drain externe	CA - 100 bar CC - 160 bar
Pression mini de pilotage		4,5-13 bar
Débit Maxi		300 l/min
Masse		9,5 kg
Plage de température de l'huile		-20°C à 70°C
Matière des joints		NBR (FKM sur demande)
Matière du corps		Acier phosphaté
Classe de propreté de l'huile		NAS1638 classe 9 et ISO4406 classe 20/18/15
Fluides comptatibles		Huile minérale (HL, HLP) selon DIN 51524
Plage de viscosité		de 10 à 400 mm ² /s

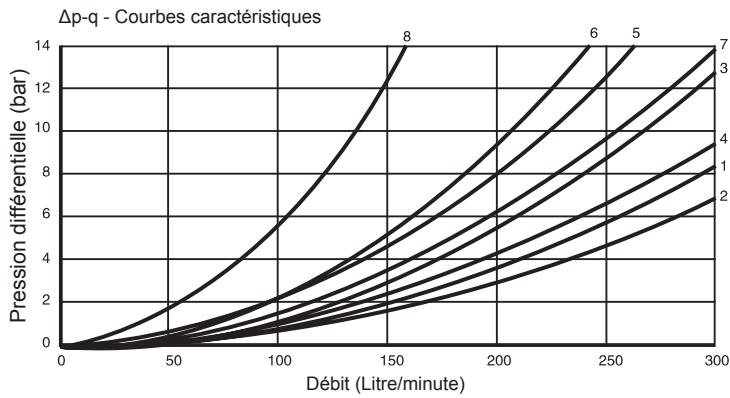
Référence : 306 . A2 . ED7000

→ Schéma de tiroir, voir tableau

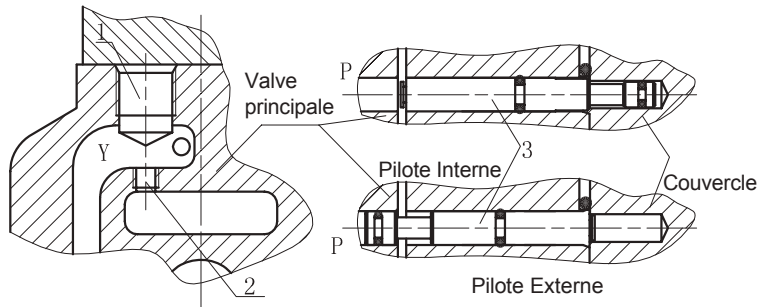




Courbes de pertes de charge - Mesures avec huile HLP46 à 40°C ±5°C



Tiroir	P → A	P → B	A → T	B → T	P → T
A1	5	1	3	7	6
B2	1	1	3	3	-
C2, LC	2	2	3	3	-
D2	1	1	1	3	-



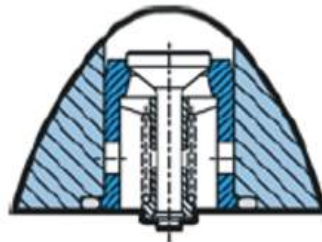
*Pilote interne et pilote externe :

En retirant le couvercle latéral, insérer la goupille pour convertir le port P en position ouverte, et donc être en pilotage Interne,

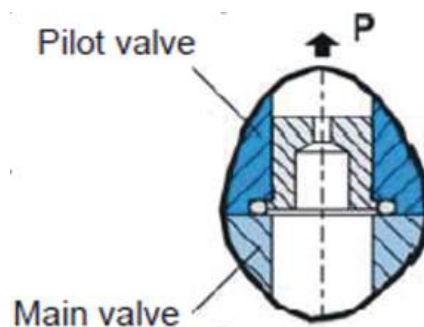
Déplacer la goupille dans le port «P» pour être en position fermée, c'est alors pilotage externe.

* Drainage interne et drainage externe :

Retirer la vis 1 et insérer la vis M6 (2) pour drain externe, dévisser la vis M6 (2) pour drain interne.



Dans les valves avec un by-pass basse pression (A2, C2) et pilotage interne , la pression minimum de pilotage est obtenue en installant une soupape de précharge dans l'orifice P de la valve principale. La pression d'ouverture est d'env. 4,5 à 6 bars [65 à 87 PSI].



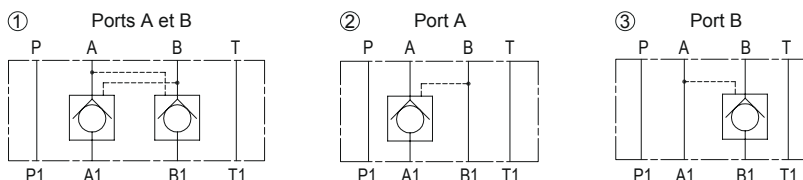
Si le débit dans le pilotage (x) est supérieur au débit autorisé, une cartouche de réduction doit être insérée dans la ligne P du distributeur.



Les clapets anti-retour pilotés modulaires de la série Z2DS (ISO 4401 tailles 06 et 10) sont conçus pour assurer une fermeture étanche d'un ou des deux orifices de sortie (A&B).

Taille (cetop)	NG6 (CETOP 3)	NG10 (CETOP 5)
Pression Maxi	315 bar	315 bar
Débit Maxi	50 l/min	80 l/min
Plage de température de l'huile (avec joints standards en NBR)	-30°C à +80°C	
Masse	1 kg	2,2 kg
Matière des joints	NBR (FKM sur demande)	
Matière du corps	Acier phosphaté	
Classe de propreté de l'huile	NAS1638 classe 9 et ISO4406 classe 20/18/15	

Schémas hydrauliques



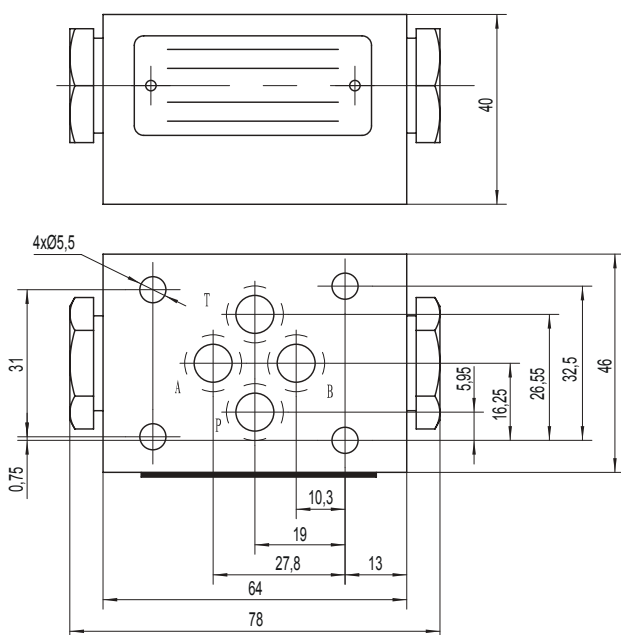
Références

Schéma	Orifice étanche	Références	
		CETOP 3	CETOP 5
1	Double	305.03.Z2DS6	305.05.Z2DS10
2	/ A	305.03.Z2DS6A	305.05.Z2DS10A
3	/ B	305.03.Z2DS6B	305.05.Z2DS10B

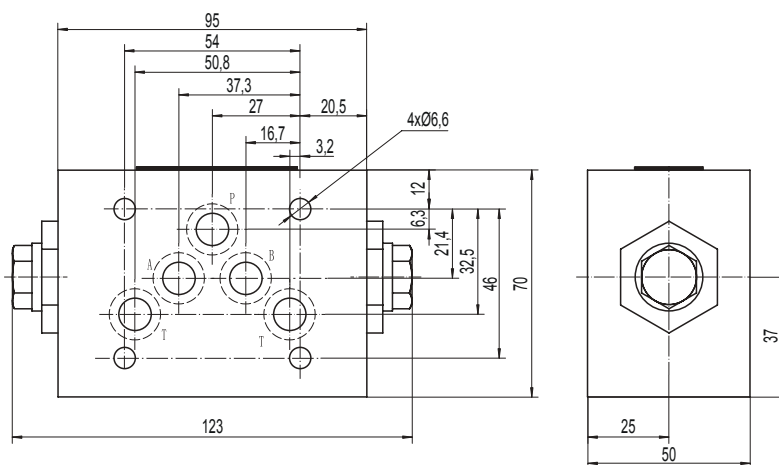
62

Dimensions

CETOP 3



CETOP 5



Limiteurs de pression modulaires - CETOP 3 et CETOP 5 - Types ZPB et Z2PB

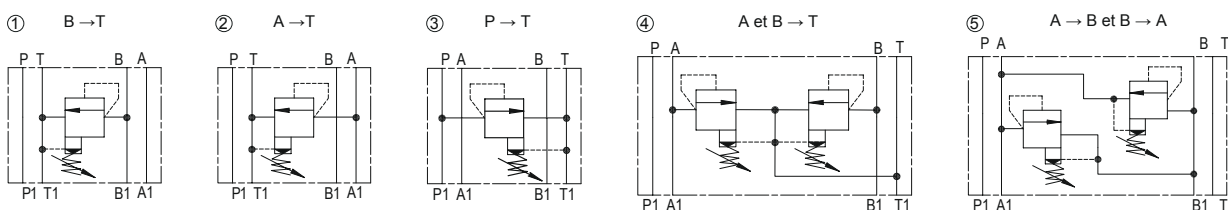
La série ZPB/Z2PB de valves modulaires limiteur de pression (ISO 4401 tailles 06 et 10) se compose d'un corps en acier avec une ou deux cartouches limiteur de pression. Le siège de soupape en acier traité assure un repositionnement à faible hystérésis sur une large plage de pressions. Le réglage de la soupape de décharge est ajusté via un bouton moleté. Cette valve est utilisée pour limiter la pression dans un système, dans la ligne de pression (P) ou sur les sorties (A et/ou B).



Taille (cetop)	NG6 (CETOP 3)	NG10 (CETOP 5)
Pression Maxi	315 bar	315 bar
Débit Maxi	60 l/min	100 l/min
Plage de température de l'huile	-30°C à +70°C	
Joints standards NBR		
Joints FKM (sur demande)	-30°C à +120°C	
Masse		
Simple LP	1,3 kg	2,6 kg
Double LP	1,9 kg	3,1 kg
Matière du corps	Acier phosphaté	
Classe de propreté de l'huile	NAS1638 classe 9 et ISO4406 classe 20/18/15	

Plages de pression : 150-315 bar (standard), 10-50 bar, 10-100 bar, 50-200 bar

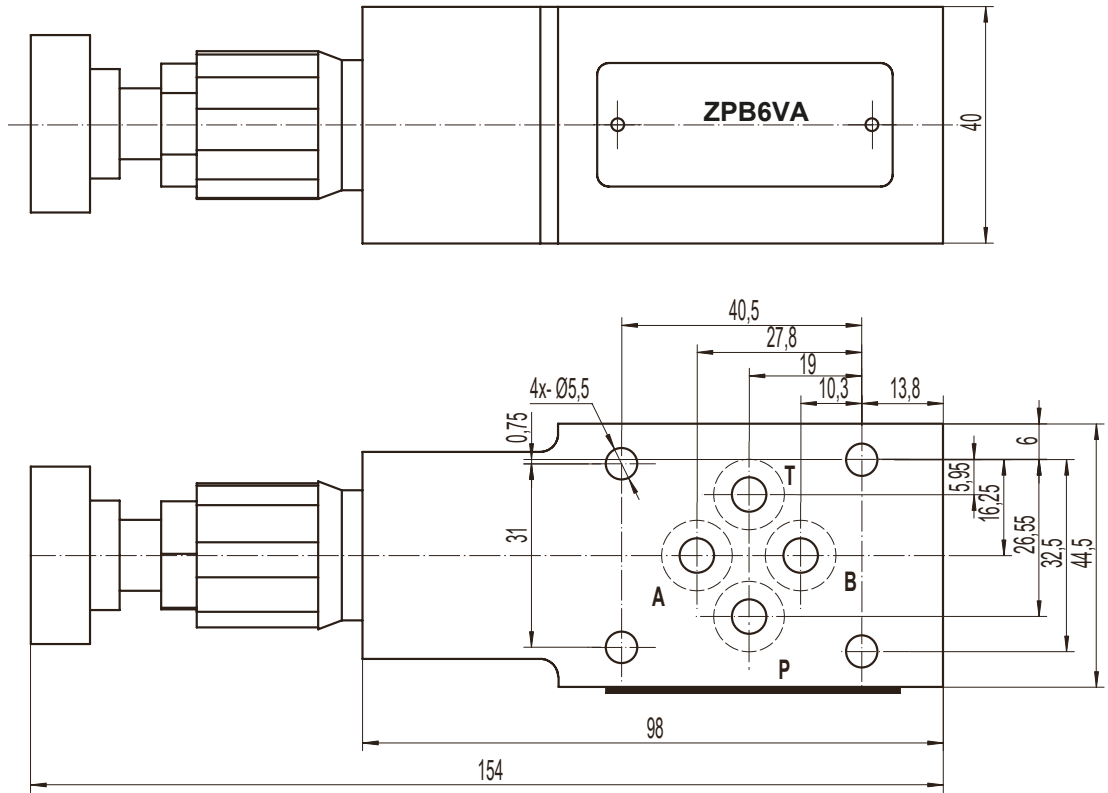
Schémas hydrauliques



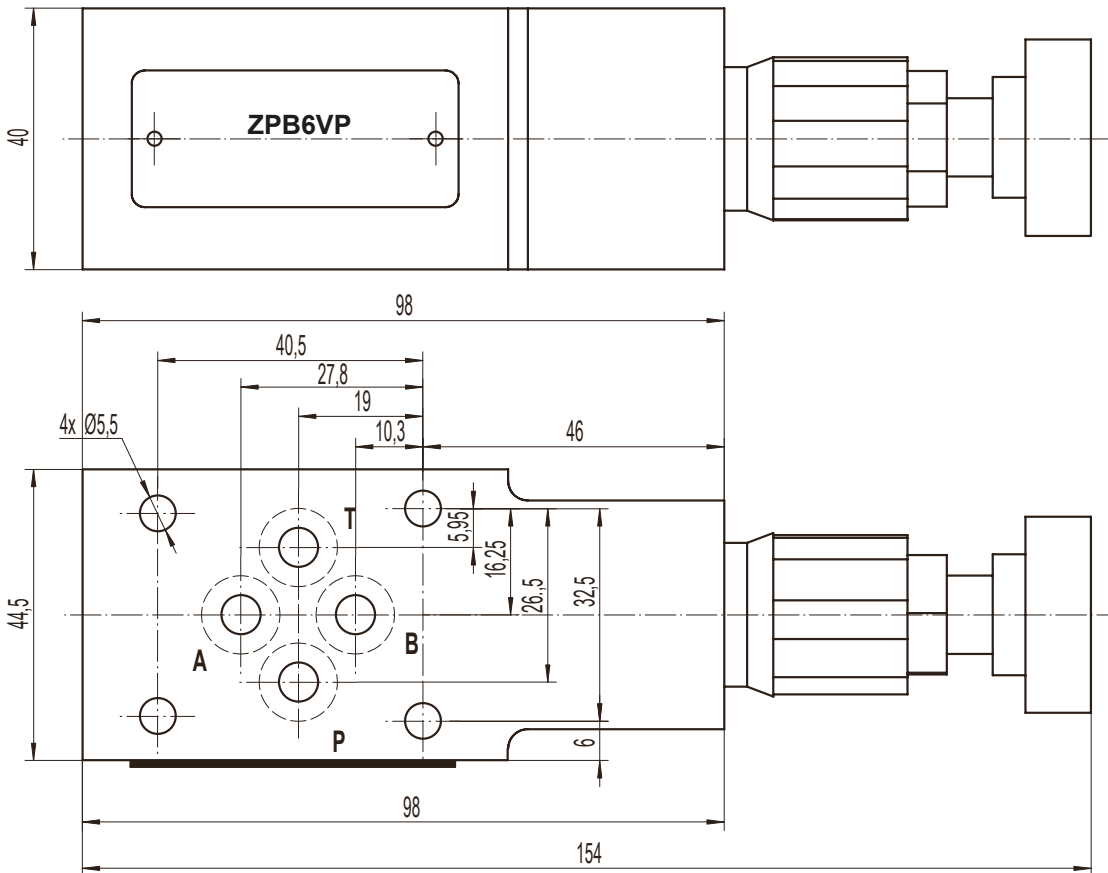
Références

Schéma	Sens	Cartouche	Pression maxi (bar)	Références	
				CETOP 3	CETOP 5
1	A → T	Simple	315	305.03.ZPBA	305.05.ZPBA
			200	305.03.ZPBA1	305.05.ZPBA1
2	B → T	Simple	315	305.03.ZPBB	305.05.ZPBB
			200	305.03.ZPBB1	305.05.ZPBB1
3	P → T	Simple	315	305.03.ZPBP	305.05.ZPBP
			200	305.03.ZPBP1	305.05.ZPBP1
4	A → B et B → A	Double	315	305.03.Z2PBD	305.05.Z2PBD
5	A et B → T	Double	315	305.03.Z2PBT	305.05.Z2PBT

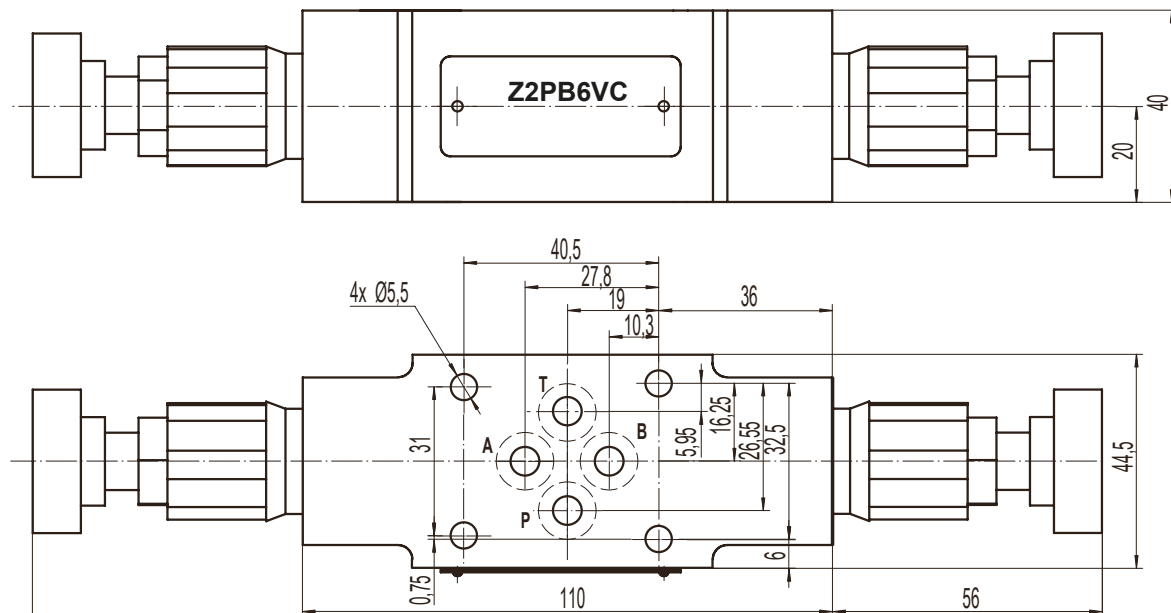
CETOP 3 - /A



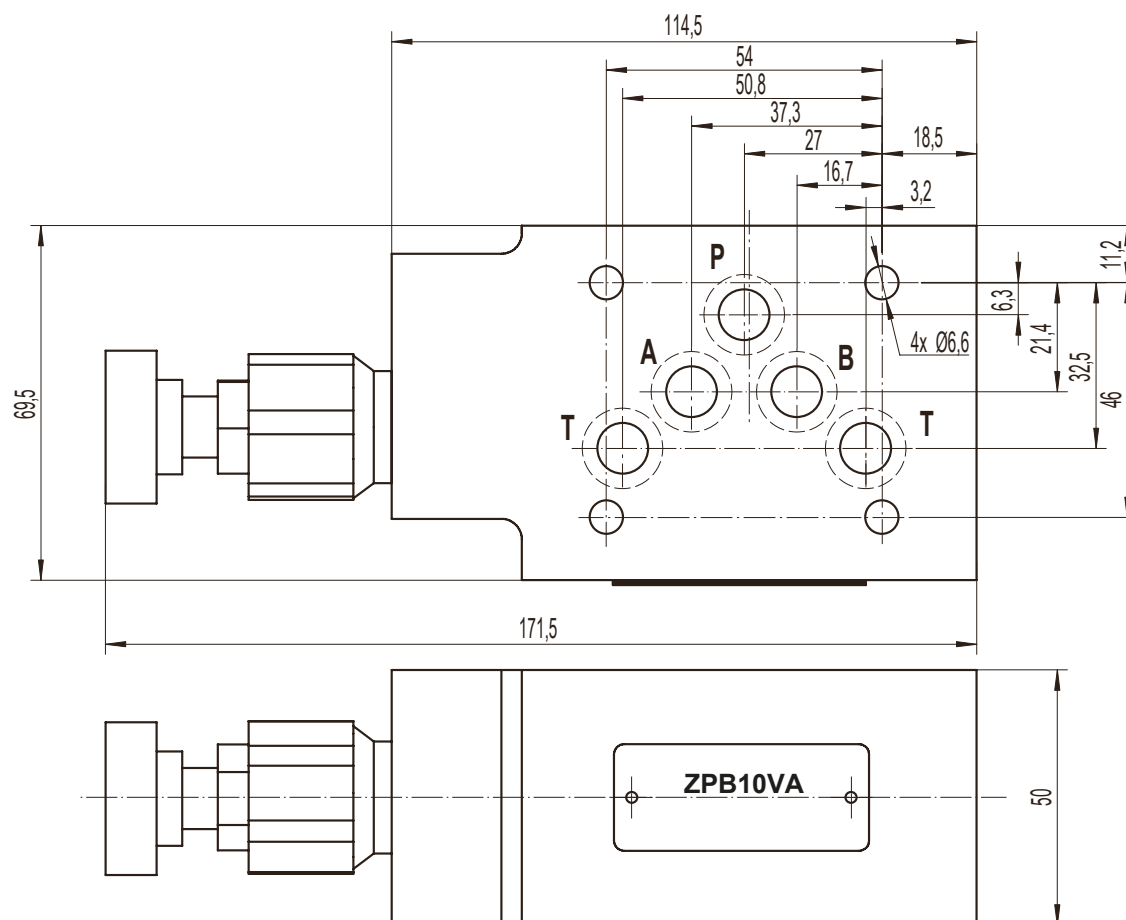
CETOP 3 - /B ou /P



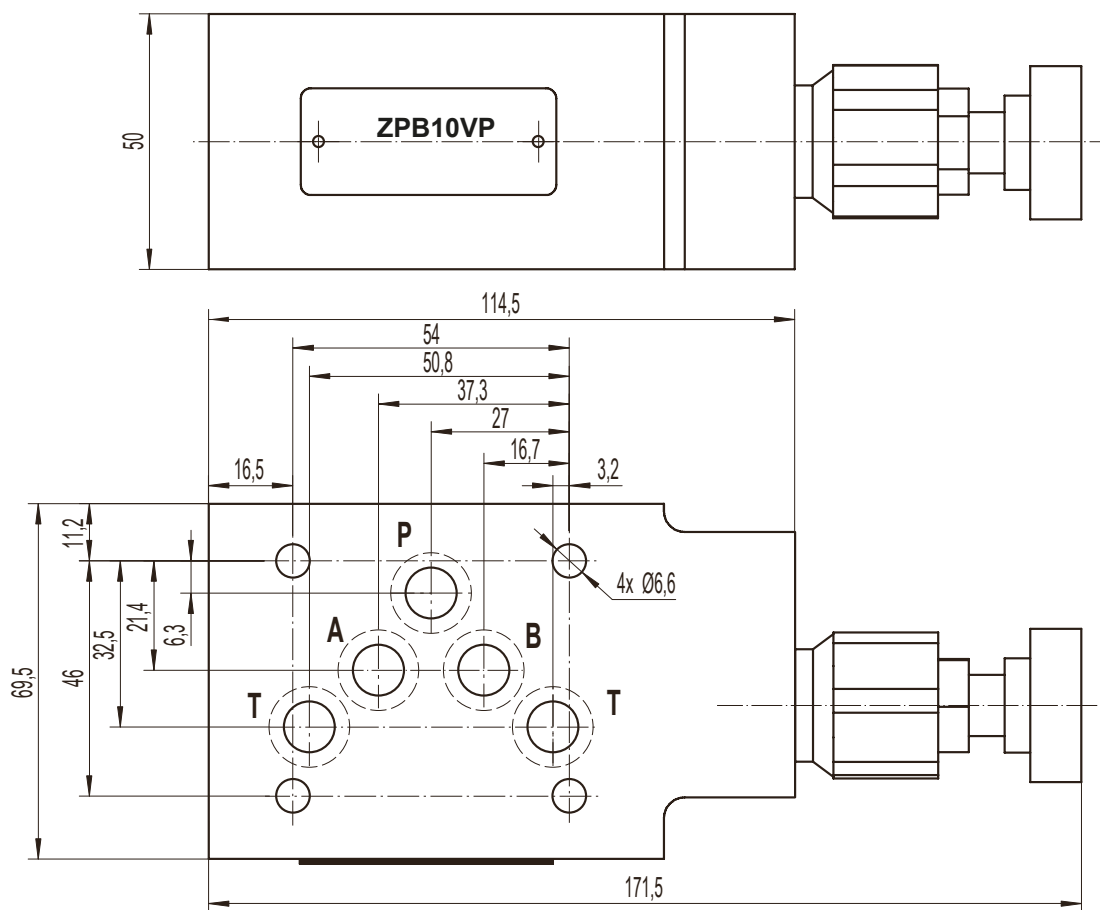
CETOP 3 - Double



CETOP 5 - /A

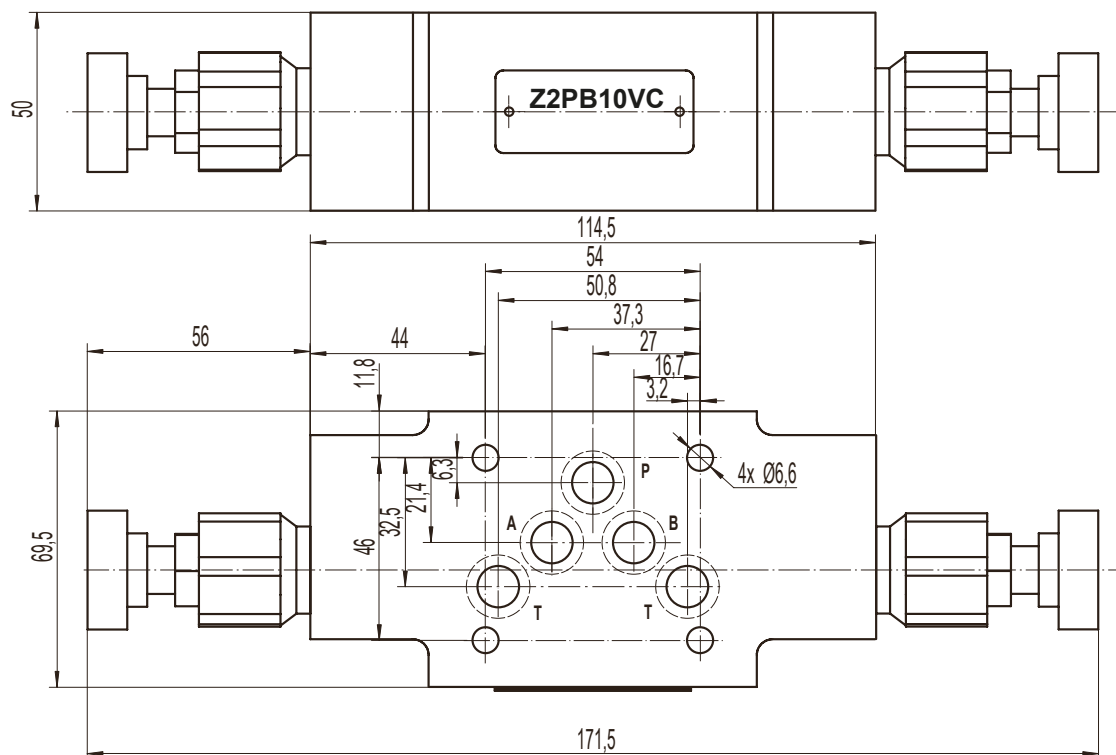


CETOP 5 - /B ou /P



CETOP 5 - Double

66



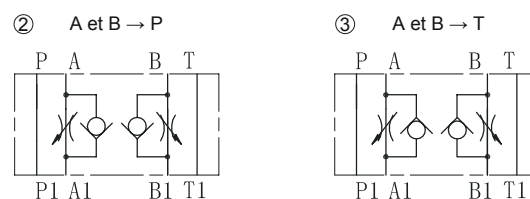
Limiteurs de débit modulaires - CETOP 3 et CETOP 5 - Type Z2FDS

Les clapets anti-retour à double étranglement de la série Z2FDS (ISO 4401 tailles 06 et 10) sont utilisés pour limiter le débit dans une direction tout en permettant un débit libre dans la direction opposée aux clapets anti-retour.



Taille (cetop)	NG6 (CETOP 3)	NG10 (CETOP 5)
Pression Maxi	315 bar	315 bar
Débit Maxi	80 l/min	160 l/min
Plage de température de l'huile		
Joints standards NBR	-30°C à +80°C	
Joints FKM (sur demande)	-20°C à +120°C	
Masse	1 kg	2,2 kg
Matière du corps	Acier phosphaté	
Classe de propreté de l'huile	NAS1638 classe 9 et ISO4406 classe 20/18/15	

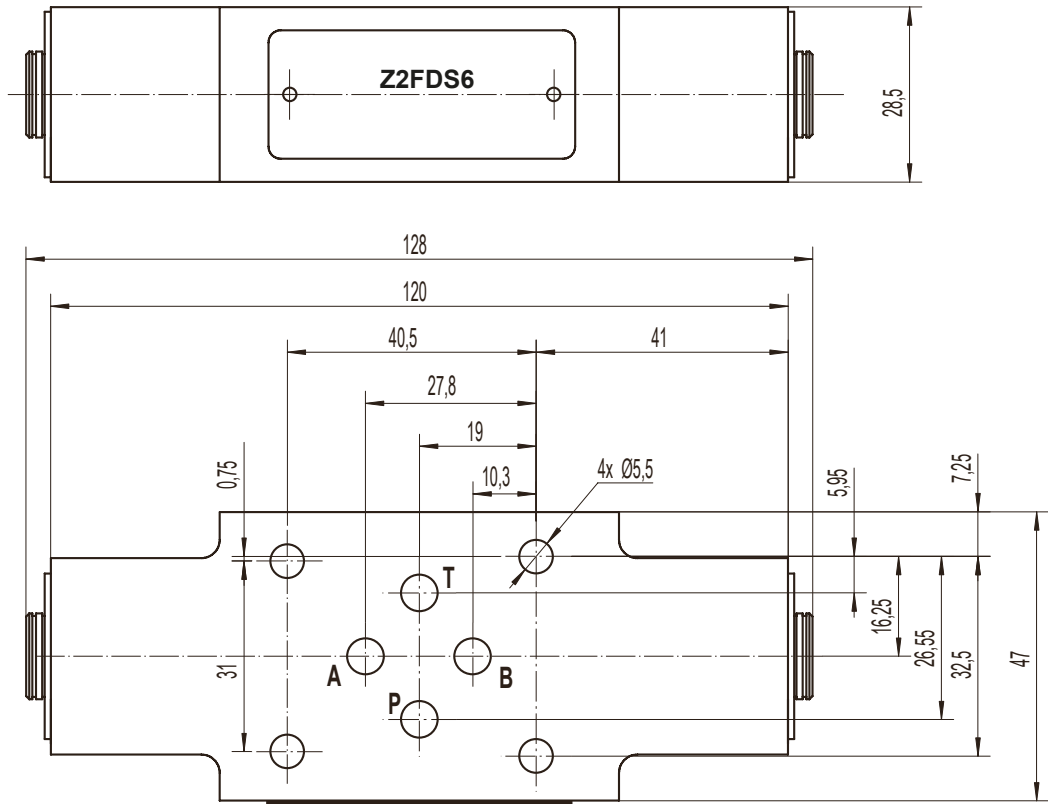
Schémas hydrauliques



Références

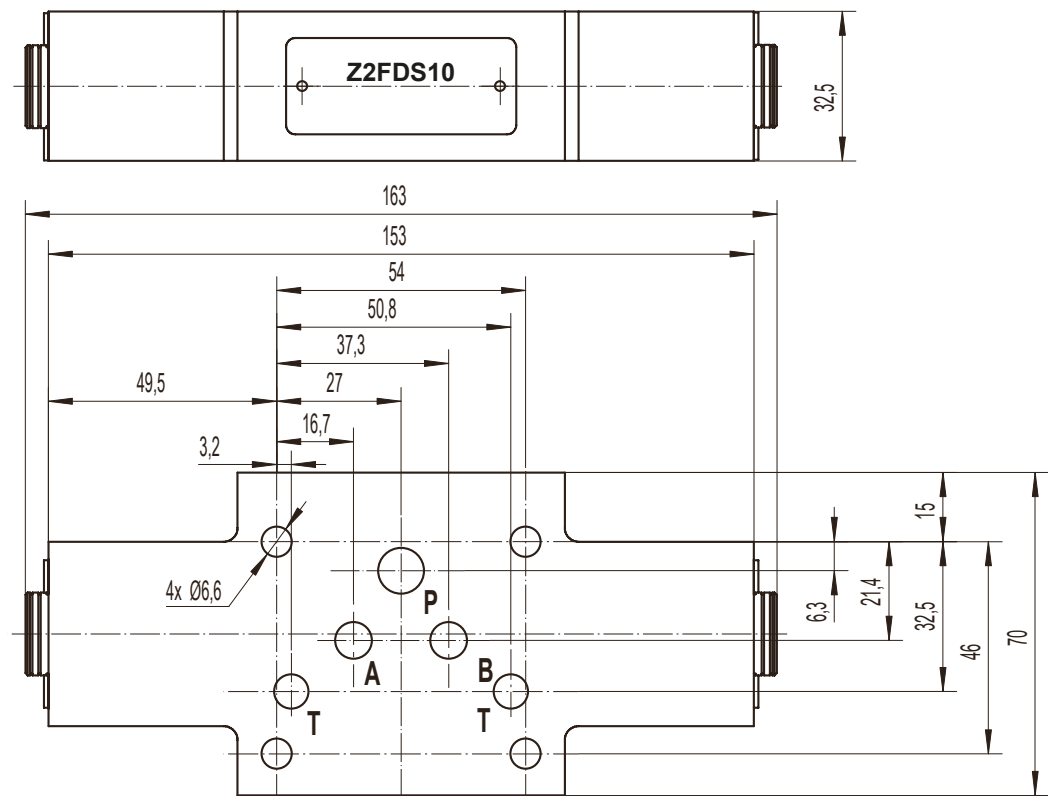
Schéma	Sens	Cartouche	Références	
			CETOP 3	CETOP 5
	A → P	Simple	305.03.Z2FDSA	
2	A et B → P	Double	305.03.Z2FDSP	305.05.Z2FDSP
3	A et B → T	Double	305.03.Z2FDST	305.05.Z2FDST

CETOP 3



CETOP 5

68



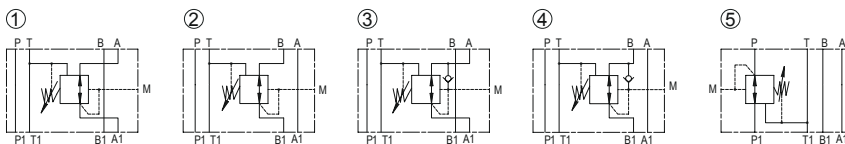
Réducteurs de pression modulaires - CETOP 3 et CETOP 5 - Type ZPR/D

Les séries ZPR-D sont des réducteurs de pression à commande directe à 3 voies, (ISO 4401 tailles 06 et 10) qui sont utilisés pour réduire la pression dans un circuit secondaire, inférieure à celle du circuit principal.



Taille (cetop)	NG6 (CETOP 3)	NG10 (CETOP 5)
Pression Maxi	315 bar	315 bar
Pression secondaire Maxi	210 bar	210 bar
Contre pression sur T	60 bar	60 bar
Débit Maxi	80 l/min	160 l/min
Plage de température de l'huile (avec joints standards NBR)	-20°C à +80°C	
Masse	1,3 kg	2,8 kg
Matière du corps	Acier phosphaté	
Classe de propreté de l'huile	NAS1638 classe 9 et ISO4406 classe 20/18/15	
Plages de pression : 100-200 bar (standard), 10-150 bar, 10-75 bar, 5-25 bar		

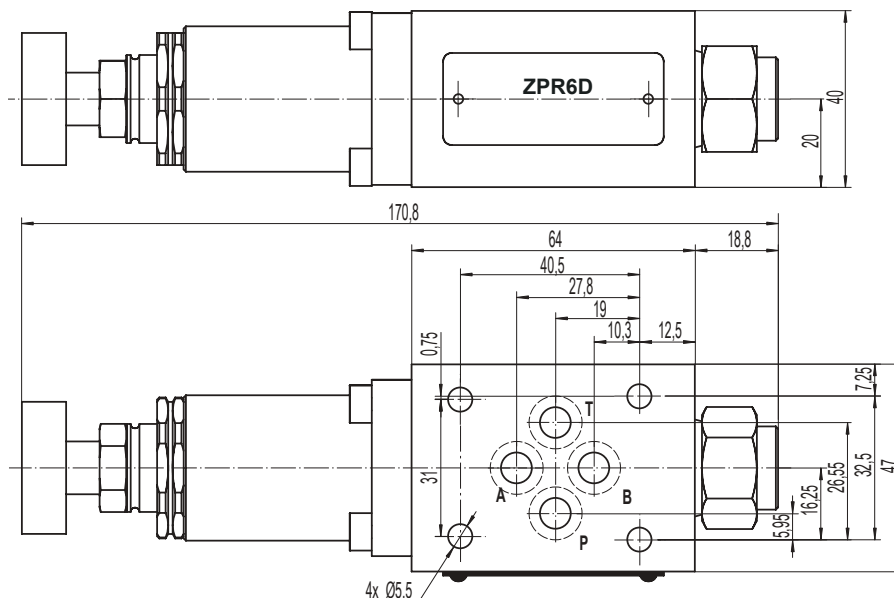
Schémas hydrauliques



Références

Schéma	Réduction	Références	
		CETOP 3	CETOP 5
1	/A - 10-200 bar	305.03.ZPRA	305.05.ZPRA
2	/B - 10-200 bar	305.03.ZPRB	305.05.ZPRB
3	Unidirectionnel /A - 10-200 bar	305.03.ZPRMA	305.05.ZPRMA
4	Unidirectionnel /B - 10-200 bar	305.03.ZPRMB	305.05.ZPRMB
5	Unidirectionnel /P - 10-200 bar	305.03.ZPRMP	305.05.ZPRMP

CETOP 3





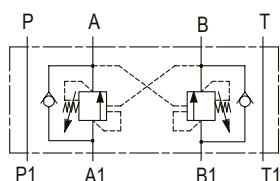
Pour centre-ouvert.

Le réglage de la vanne (Pt) doit être 1,3 fois supérieur à la pression de charge (Pc).

Rapport de pilotage	4,3:1
Plage de réglage de la pression	100-300 bar
Pointe de pression maxi	350 bar
Clapet	3,8 bar
Plage de débit	5 - 45 l/min
Matière du corps	Acier nickelé
Classe de propreté de l'huile	NAS1638 classe 9 et ISO4406 classe 20/18/15

Réglage usine : 200 bar

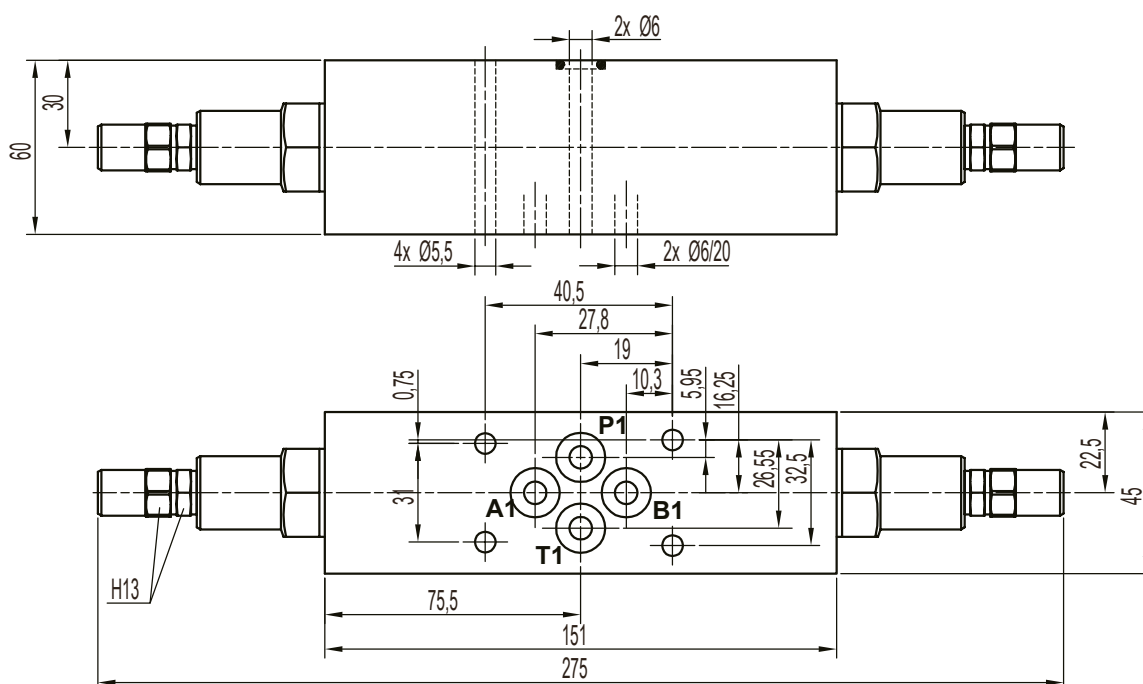
Schéma hydraulique



Référence	Désignation
305.03.OCBW43	Valve d'équilibrage double, CETOP 3 Rapport 4,3/1

70

Dimensions



Valve d'équilibrage simple modulaire - CETOP 3 - Type OEVM103A

Pour centre ouvert.

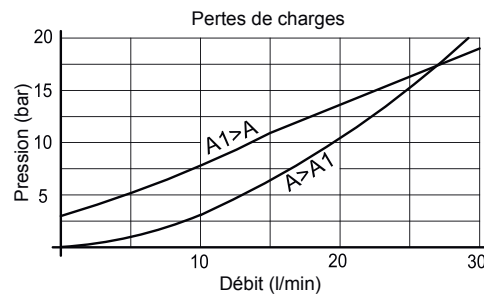
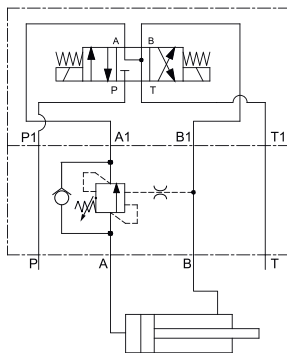
Le réglage de la vanne (Pt) doit être 1,3 fois supérieur à la pression de charge (Pc).



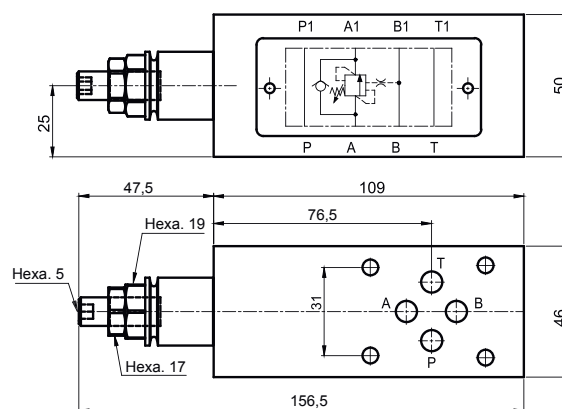
Débit nominal	30 l/min
Pression Maxi	300 bar
Rapport de pilotage	4,25 : 1
Viscosité de l'huile	2,8 à 380 cSt
Débit Maxi	160 l/min
Plage de température de l'huile	-10 à +80°C
Type d'huile	minérale HL-HLP DIN 51524
Classe de propreté de l'huile (filtration)	19/15 ISO 4466 (25 microns)
Matière joints	NBR + PTFE
Matière du corps	GGG40
Masse	1,8 kg

Référence	Désignation
305.03.OV10A	Valve d'équilibrage modulaire, CETOP 3 sur A
305.03.OV10B	Valve d'équilibrage modulaire, CETOP 3 sur B

Schéma hydraulique et Courbe de perte de charge



Dimensions

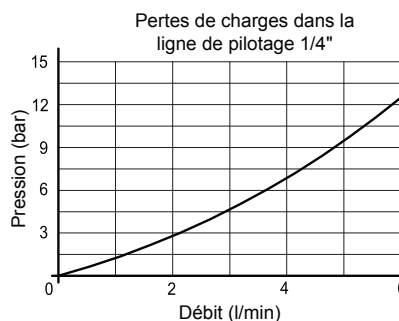
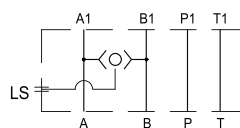




Débit Maxi orifices	40 l/min
Débit Maxi sélecteur interne	6 l/min
Pression maxi	300 bar
Plage de viscosité de l'huile	de 2,8 à 380 cSt
Plage de température de l'huile	de -10 à +80°C
Type d'huile	Minérale HL-HLP DIN 51524
Classe de propreté de l'huile (filtration)	19/15 ISO 4466 (25 microns)
Joints	NBR + PTFE
Matière du corps	GG25
Masse	1 kg

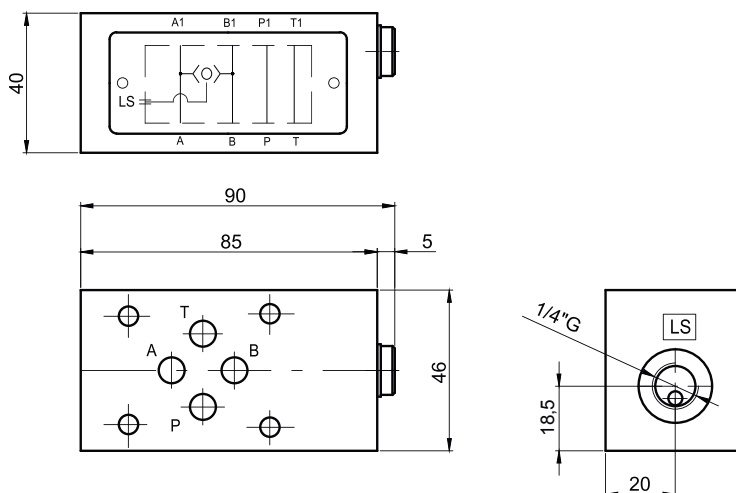
Référence	Désignation
305.03.VS103AB	Valve modulaire CETOP 3 sélecteur de circuit

Schéma hydraulique et courbe de perte de charge



72

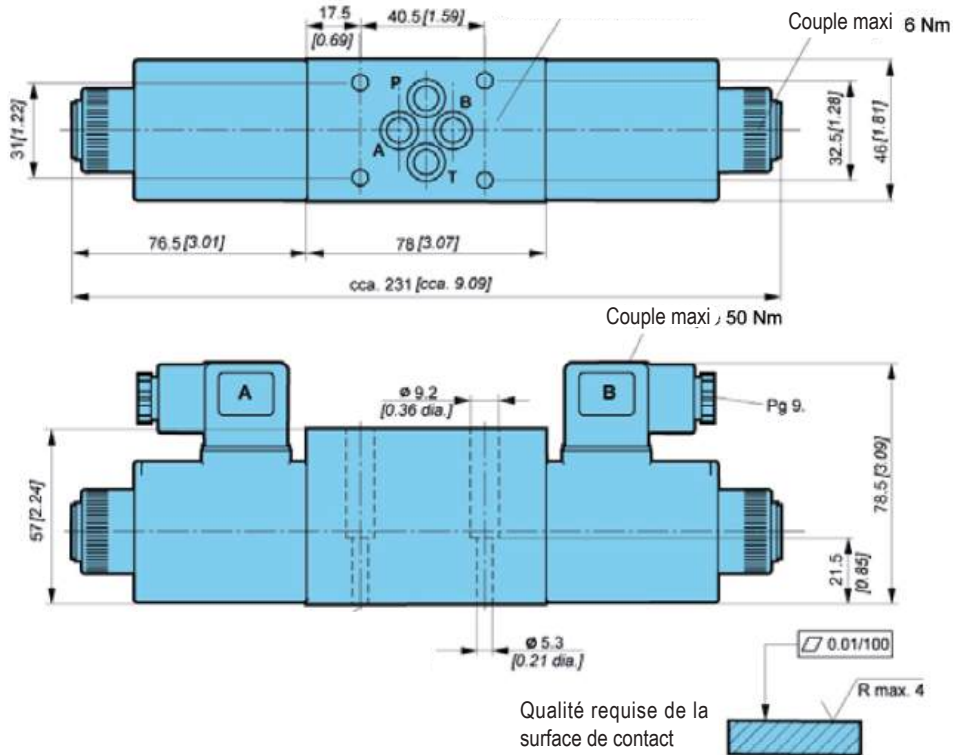
Dimensions



Pression maxi sur P-A-B : 350 bar
 Pression maxi sur T : 250 bar
 Débit maxi : 20-30L/min
 Température de l'huile : -20 à +70°C
 Filtration : 30µ
 Poids : 1,65 kg (1 bobine) ; 2,2 kg (2 bobines)

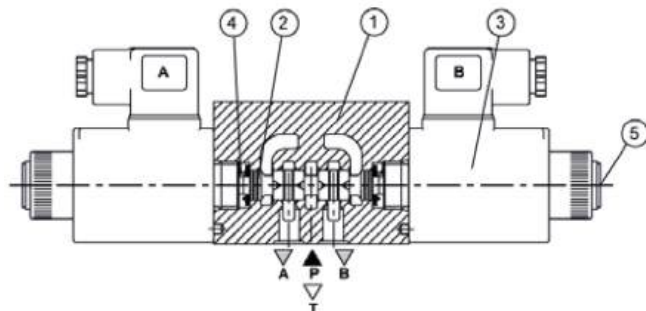


Diagramme et dimensions de connexion à ISO 4401



Description

- 1 : Corps
- 2 : Tiroir
- 3 : Solénoïde (porte bobine)
- 4 : Ressort de rappel
- 5 : Secours manuel

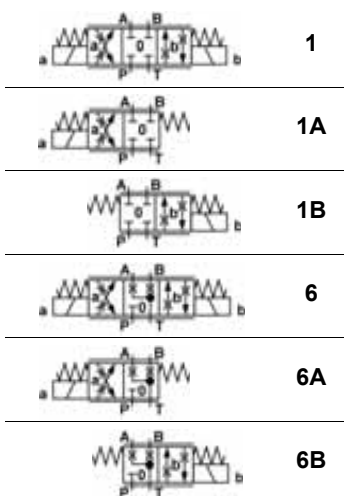




Tension

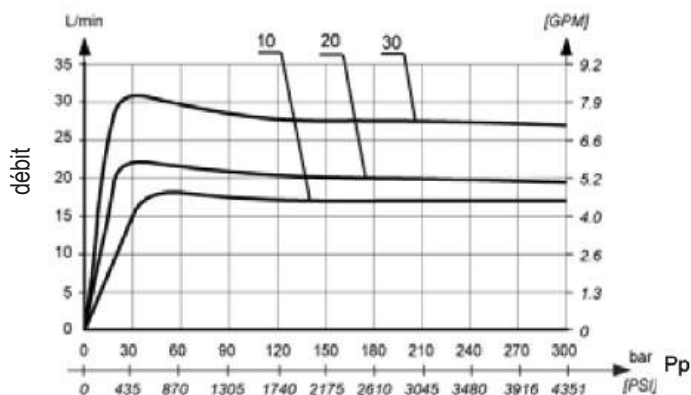
12V CC. (36W) et 24V CC. (30W).

Schémas des tiroirs

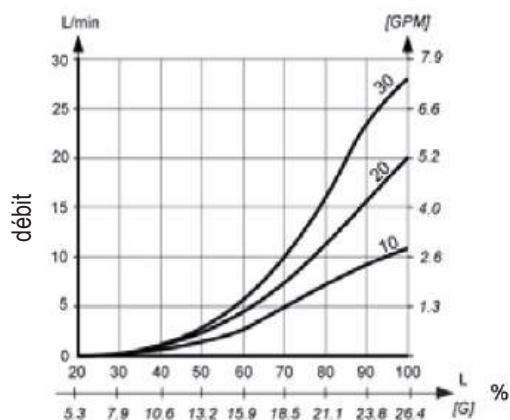


74

Limites de puissance transmises



Courbes de signaux d'entrée / Débit



ÉLECTRODISTRIBUTEURS CETOP

Valve modulaire - CETOP 3 - Position flottante - 40 l/min

12V CC ou 24V CC
Pression maxi : 210 bar



Particularité :

Cet électro distributeur monté en sandwich entre le bloc et l'électro distributeur, est utilisé pour mettre un récepteur hydraulique (vérin, ...) en position flottante c'est-à-dire libre de tout mouvement.

Exemple d'utilisation :

- Lame de chasse-neige.
- Quai de déchargement

Référence	Tensions
306.D1.TRA705	12V CC
306.D1.TRA710	24V CC
306.D1.TRA730	110V CA

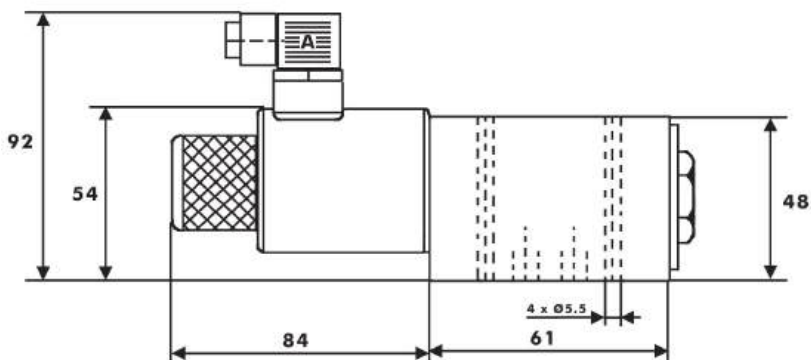
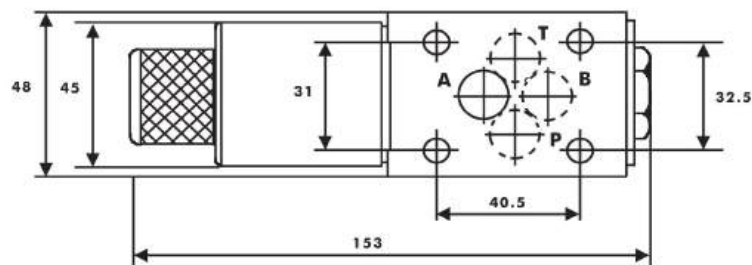
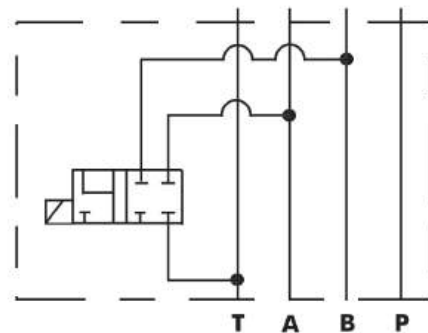


Schéma hydraulique



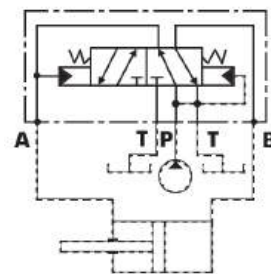


Référence	CETOP
308.503.PKVOL1	CETOP 3
308.505.PKVOL	CETOP 5

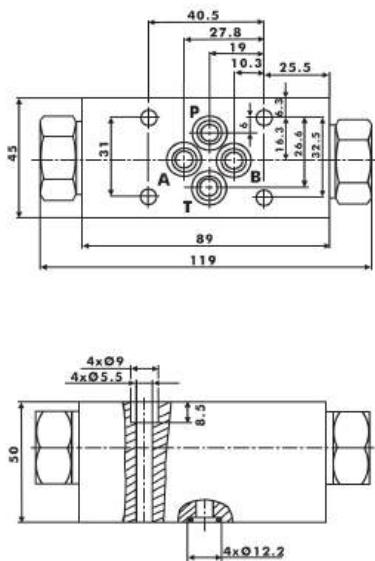
CARACTERISQUES TECHNIQUES :

Taille	CETOP 3 (NG6)	CETOP 5 (NG10)
Pression	210 bar	210 bar
Débit	40 l/min	80 l/min
Couple de serrage (Nm)	8,5	14
Filtration (µm)	25	25

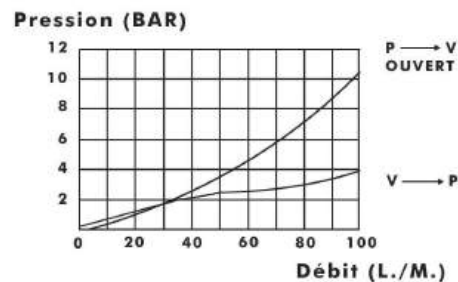
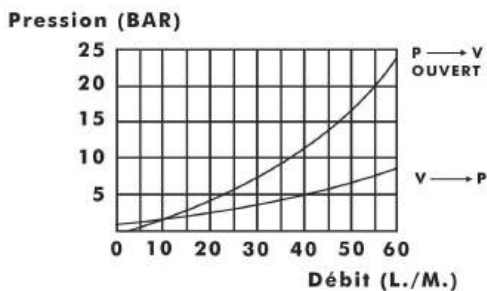
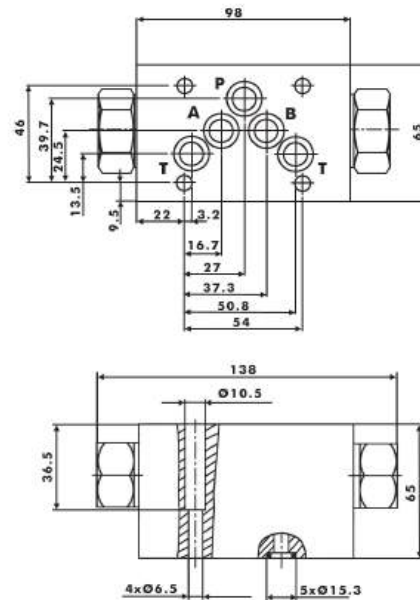
SCHEMA HYDRAULIQUE



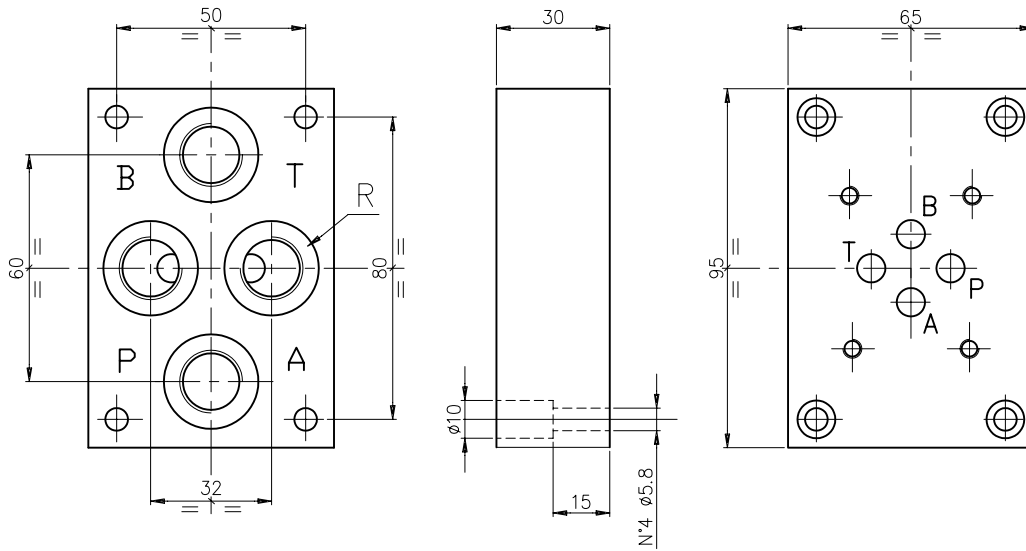
CETOP 3



CETOP 5

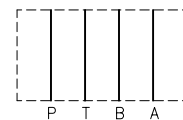


Bloc acier, orifices arrières - Poids : 1kg

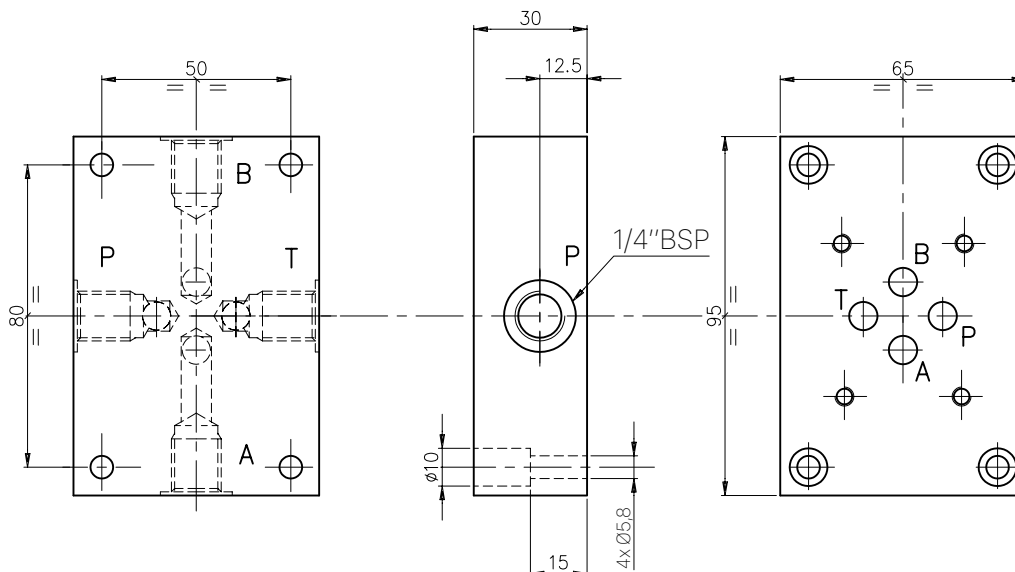


Référence	Orifices
305.03.7138P	1/4"
305.03.7114P	3/8"

Schéma hydraulique

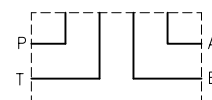


Bloc acier, orifices latéraux - Poids : 1kg

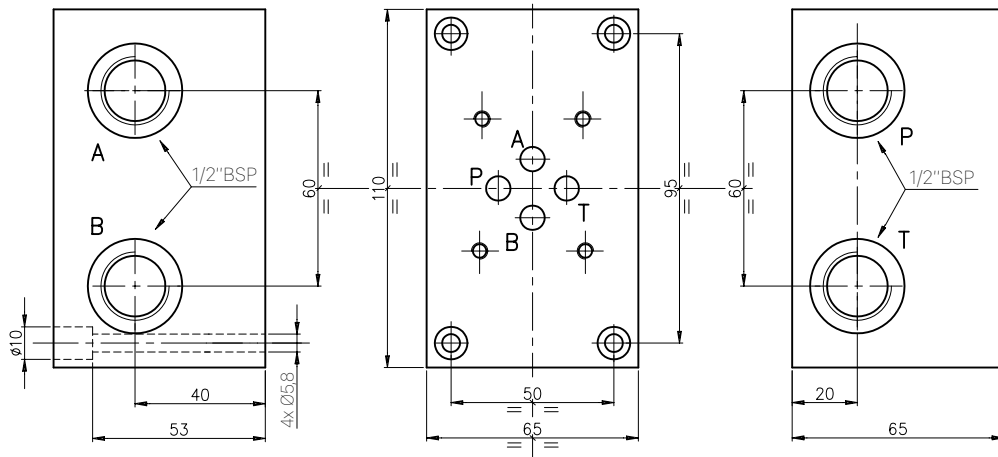


Référence	Orifices
305.03.7114L	1/4"

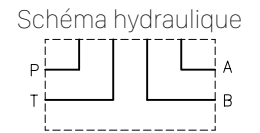
Schéma hydraulique



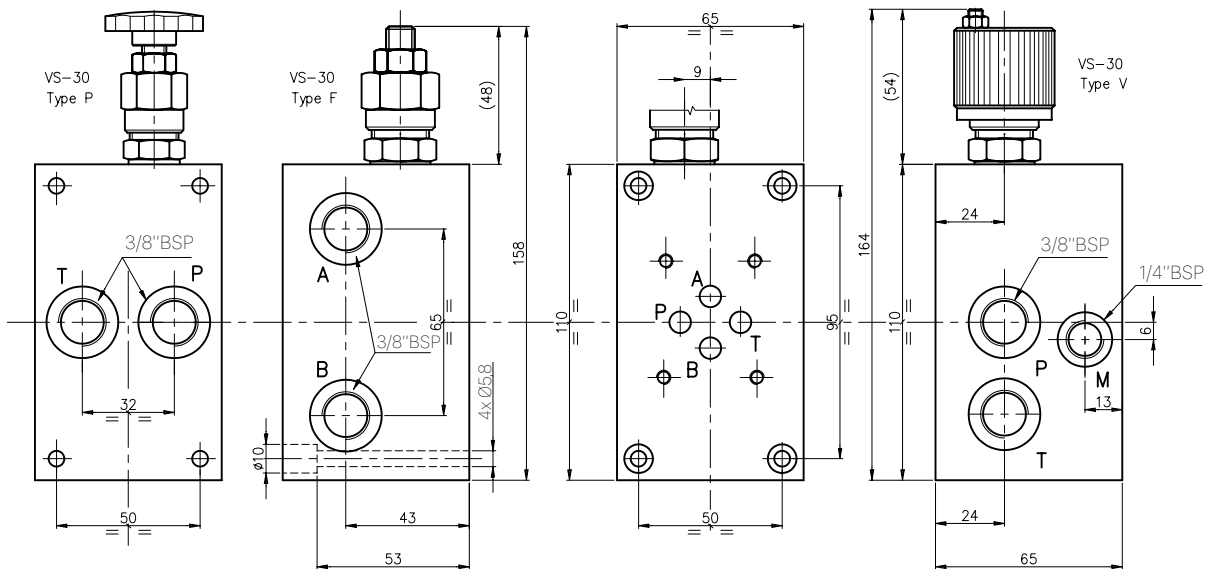
Bloc acier avec orifices A-B-P-T latéraux côté longueur 1/2"BSP. Poids = 3 Kg



Référence
305.03.7212LL



Bloc acier avec orifices A-B latéraux, P-T latéraux et arrières 3/8"BSP avec limiteur de pression. Poids = 3 Kg

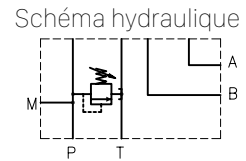
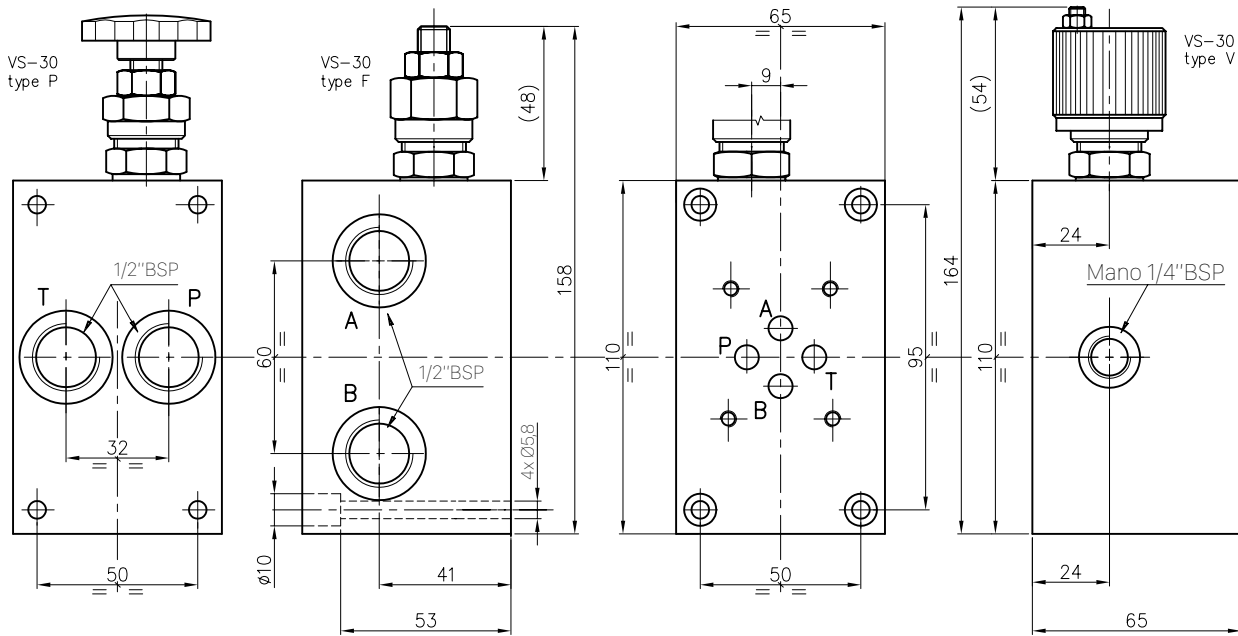


Codification		
Référence	S/Réf.1	S/Réf.2
305.03.7238L	5-50B	MOL

Plage de pression	
S/Réf.1	Désignation
PREDISPO	Prédisposé VLP
5-50B	Tarage 5-50 bar
30-100B	Tarage 30-100 bar
50-210B	Tarage 30-210 bar
100-350B	Tarage 100-350 bar

Type de commande	
S/Réf.2	Désignation
VIS	à vis
MOL	à mollette
VOL	à volant

Bloc acier avec orifices A-B latéraux en 1/2"BSP, P-T arrières en 1/2"BSP avec limiteur de pression. Poids = 3 Kg

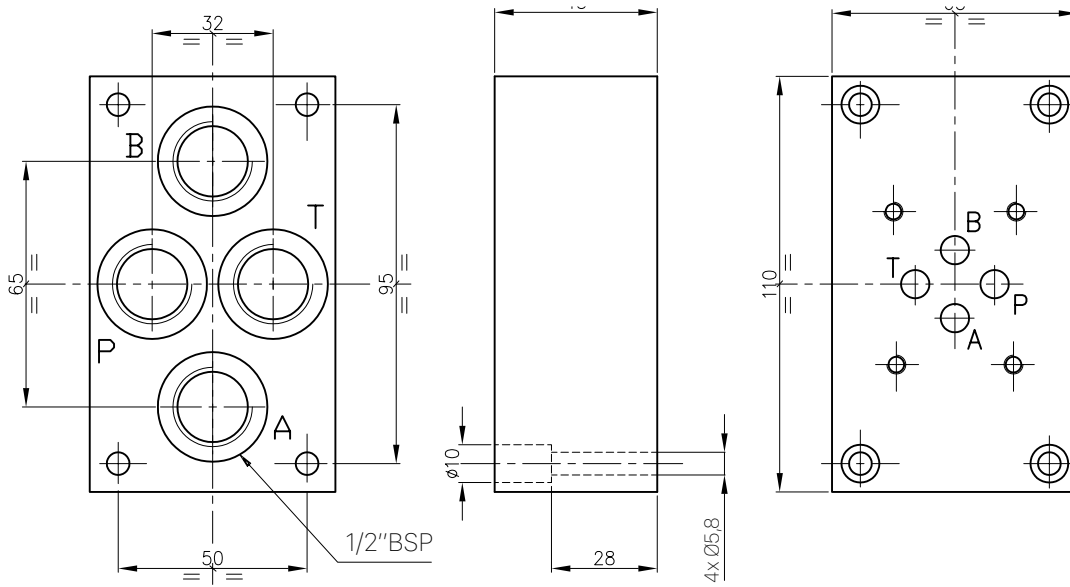


Plage de pression	
S/Réf.1	Désignation
PREDISPO	Prédisposé VLP
5-50B	Tarage 5-50 bar
30-100B	Tarage 30-100 bar
50-210B	Tarage 50-210 bar
100-350B	Tarage 100-350 bar

Codification		
Référence	S/Réf.1	S/Réf.2
305.03.7212L	5-50B	MOL

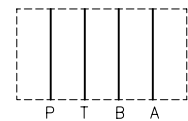
Type de commande	
S/Réf.2	Désignation
VIS	à vis
MOL	à mollette
VOL	à volant

Bloc acier avec orifices A-B-P-T arrières en 1/2"BSP. Poids = 1,8 Kg



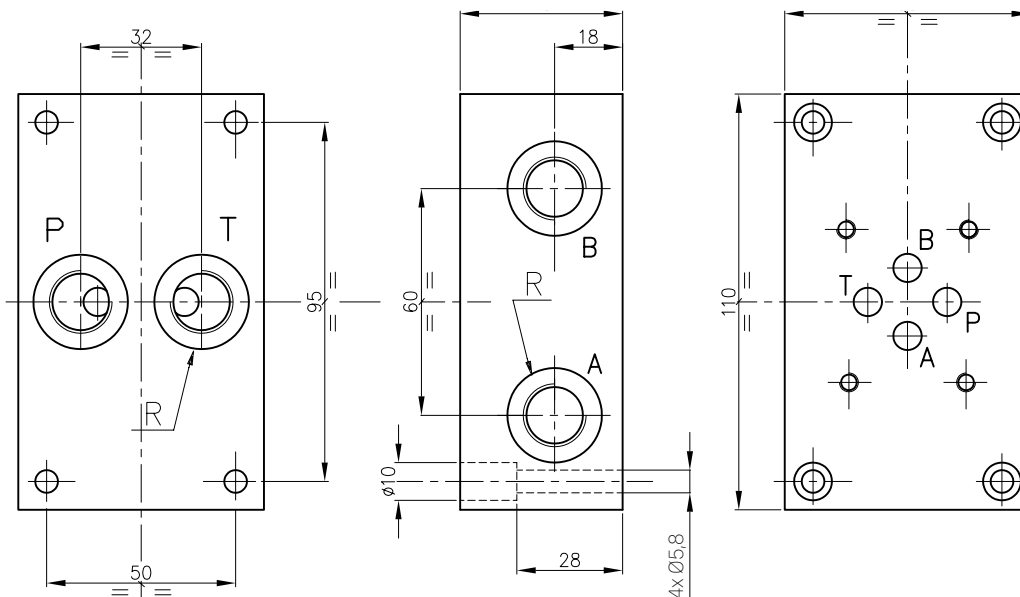
Référence
305.03.7412P

Schéma hydraulique



Bloc acier avec orifices A-B latéraux, P-T arrières. Poids = 1,8 Kg

80

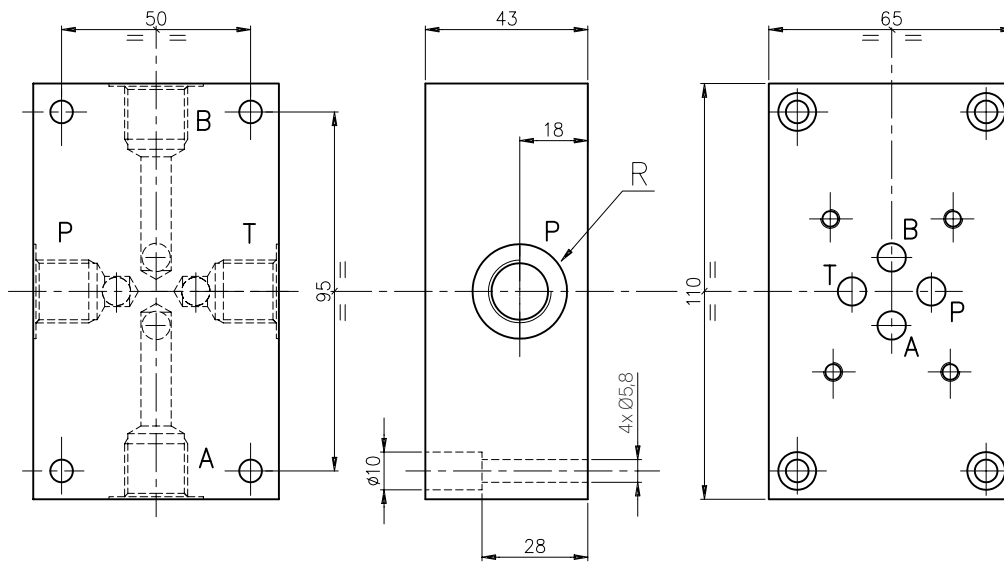


Référence	P, T, A et B
305.03.7438PL	3/8"
305.03.7412PL	1/2"

Schéma hydraulique



Bloc acier avec orifices A-B-P-T latéraux. Poids = 1,8 Kg



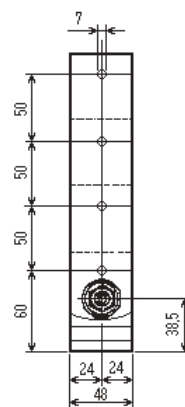
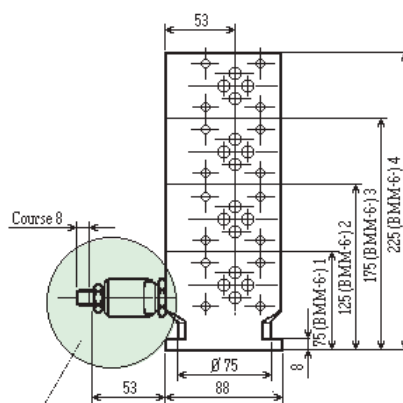
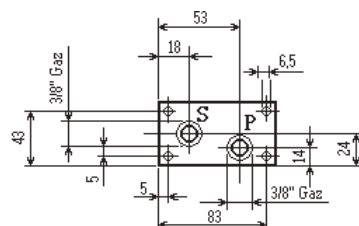
Référence	A, B, P et T
305.03.7438L	3/8"
305.03.7412L	1/2"

Schéma hydraulique

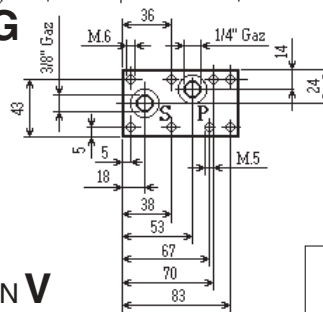




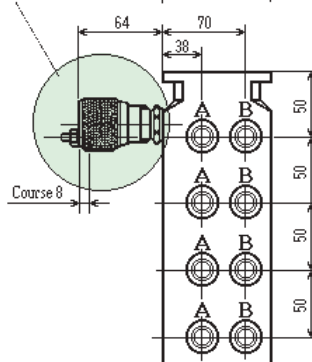
- Orifices arrières 3/8.
- Bloc acier.
- Option limiteur de pression - ref. 305.03.ECV026.



VERSION **G**



VERSION **V**



POIDS

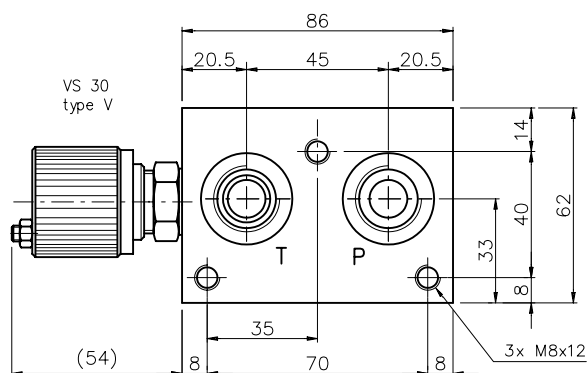
- BMM - 6 - 1 El. : 1,8 Kg
- BMM - 6 - 2 El. : 3,2 Kg
- BMM - 6 - 3 El. : 4,5 Kg
- BMM - 6 - 4 El. : 5,8 Kg

Nombre position	Référence (sans limiteur de pression)
1	305.01.ECB021
2	305.01.ECB022
3	305.01.ECB023
4	305.01.ECB025

Bloc additionnel 1 poste (parallèle)	
Référence	305.01.ECB033

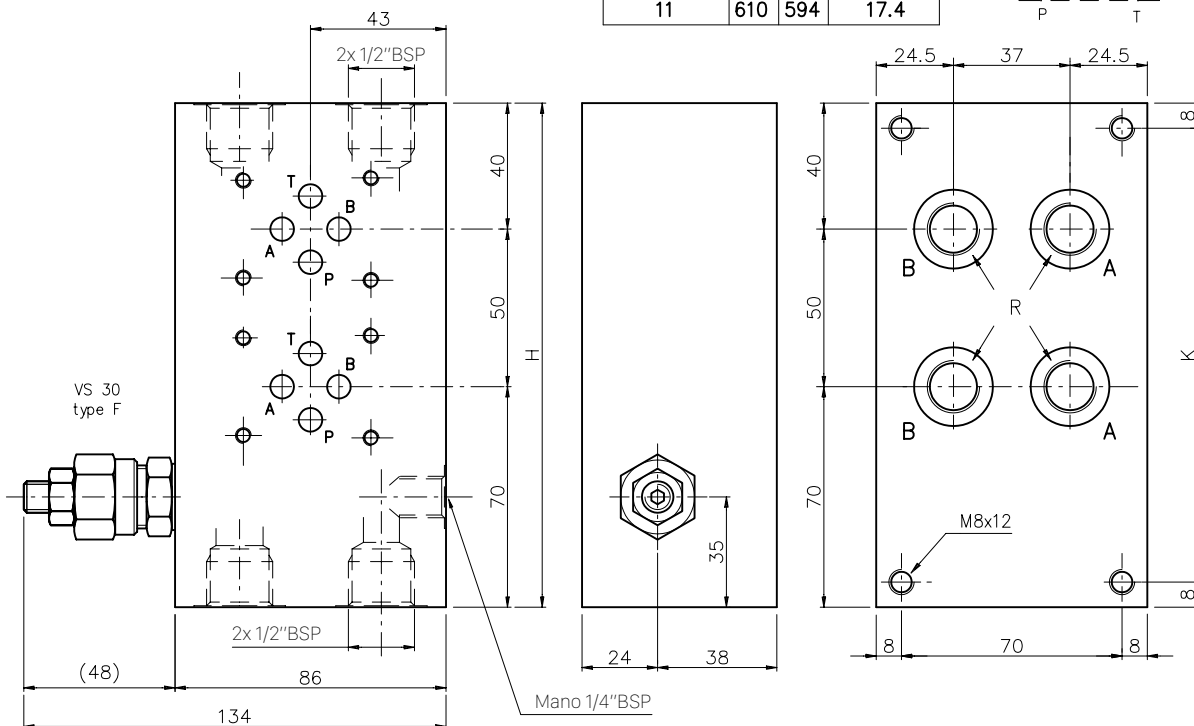
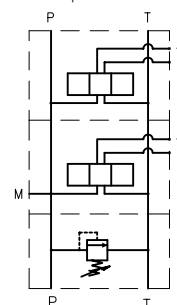
Limiteur de pression	
Référence	305.03.ECV026

Blocs acier multipostes avec orifices A-B arrières en 3/8"BSP, P-T en 1/2"BSP avec/sans limiteur de pression. Version parallèle.



NB postes	H	K	(Kg)
1	110	94	3.4
2	160	144	4.8
3	210	194	6.2
4	260	244	7.6
5	310	294	9
6	360	344	10.4
7	410	394	11.8
8	460	444	13.2
9	510	494	14.6
10	560	544	16
11	610	594	17.4

Schéma hydraulique en parallèle



Nombre de postes
1
2
3
4
5
6
7
8
9
10
11

Codification		
Référence	S/Réf.1	S/Réf.2
305.03.410 5 P	5-50B	VOL

Type de commande	
S/Réf.2	Désignation
VIS	à vis
MOL	à mollette
VOL	à volant

Plage de pression	
S/Réf.1	Désignation
PREDISPO	Prédisposé VLP
BOUCHON	Bouchon d'obturation
5-50B	Tarage 5-50 bar
30-100B	Tarage 30-100 bar
50-210B	Tarage 50-210 bar
100-350B	Tarage 100-350 bar

Blocs acier multipostes standards et empilables avec orifices P-T en 1/2"BSP et A-B latéraux en 3/8"BSP sans limiteur de pression.

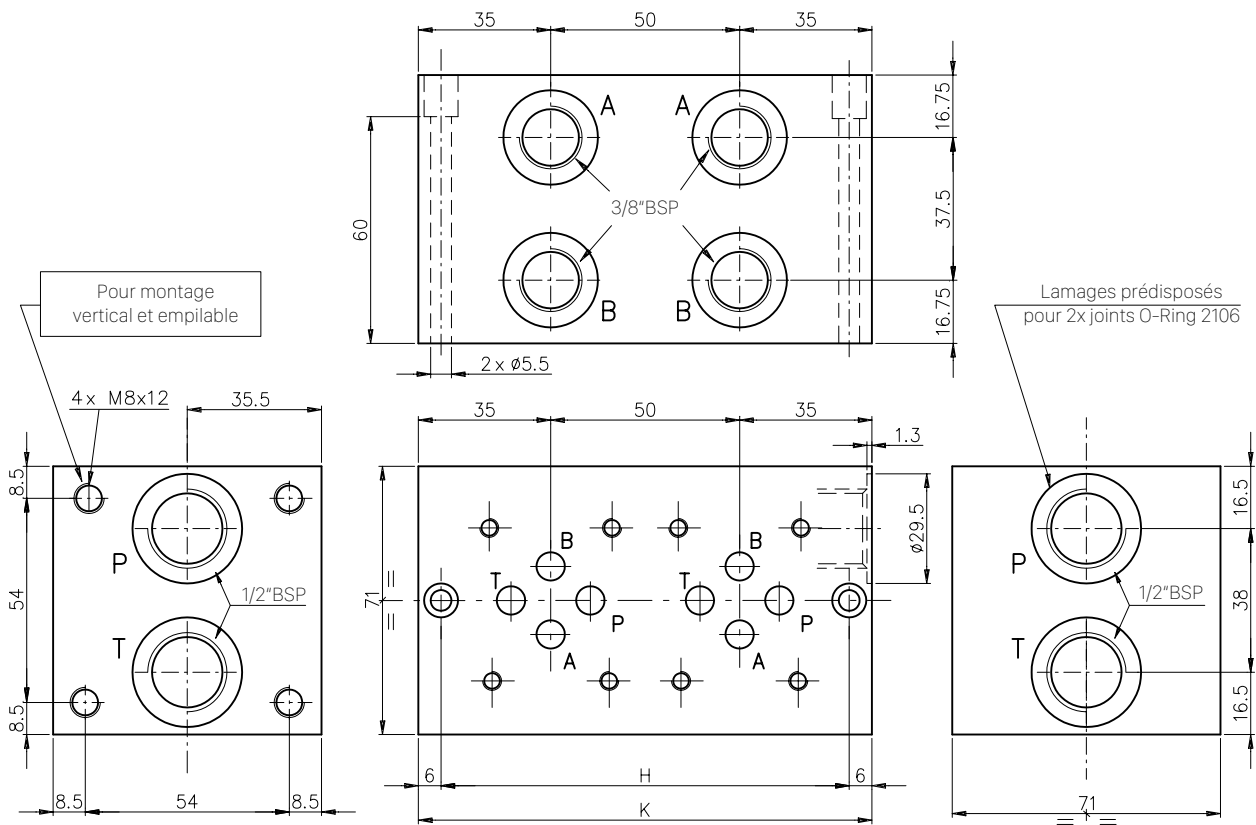


Schéma hydraulique en parallèle

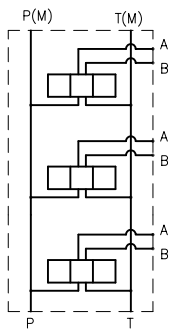
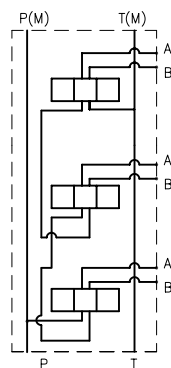


Schéma hydraulique en série



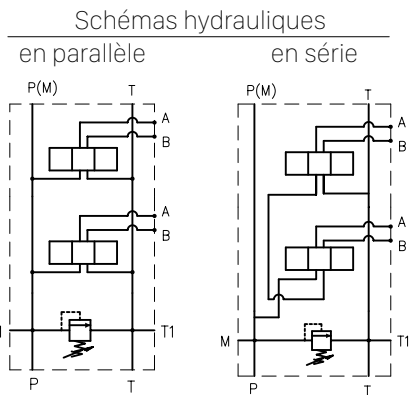
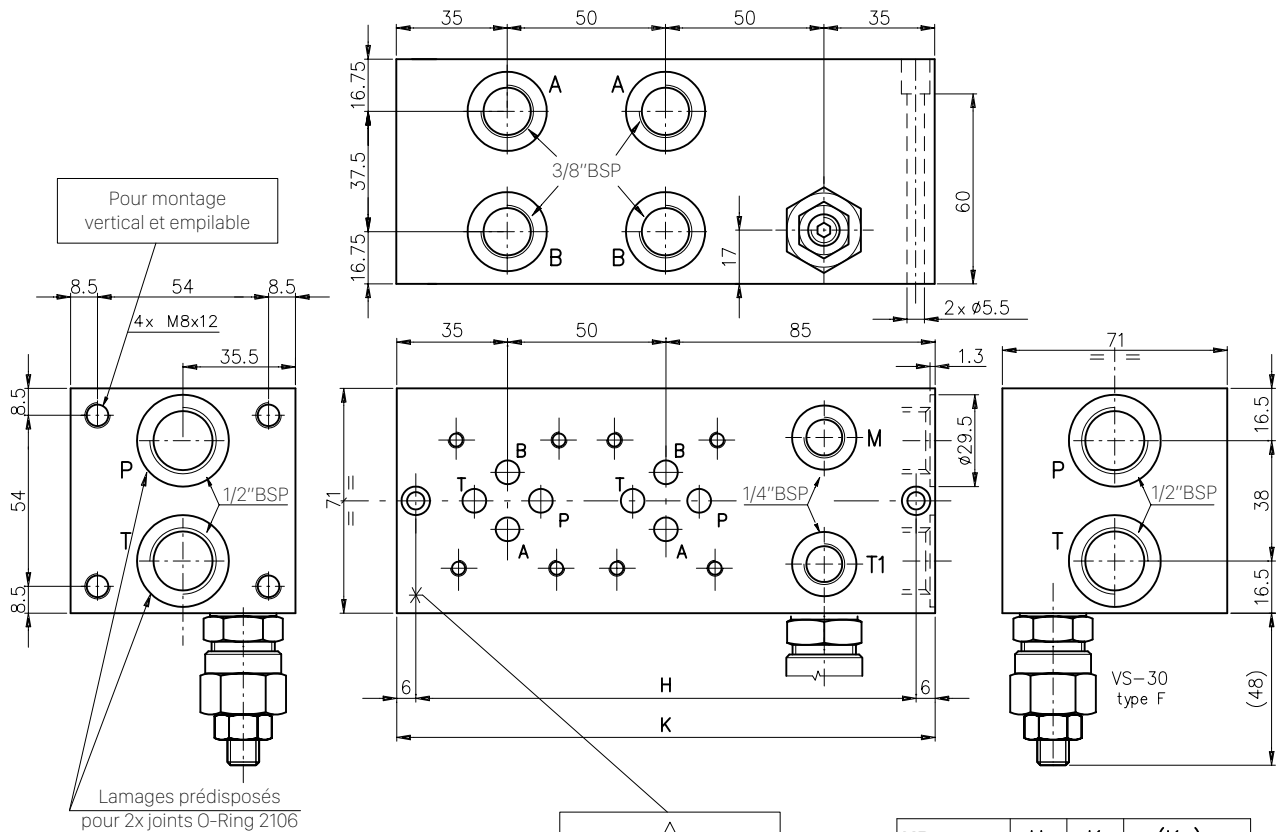
NB postes	H	K	(Kg)
1	58	70	2
2 *	108	120	3.5
3 *	158	170	5
4 *	208	220	6.5
5	258	270	8
6	308	320	9.5
7	358	370	11
8	408	420	12.5
9	458	470	14
10	508	520	15.5
11	558	570	17
12	608	620	18.5

Référence

305.03.421 12 2L

* La version en série est standard de 2 à 4 postes

Blocs acier multipostes standards et empilables avec orifices P-T en 1/2" BSP et A-B latéraux en 3/8" BSP avec limiteur de pression réglable.



!
4 taraudages pour fixation inférieure sur demande

NB postes	H	K	(Kg)
1	108	120	3.5
2 *	158	170	5
3 *	208	220	6.5
4 *	258	270	8
5	308	320	9.5
6	358	370	11
7	408	420	12.5
8	458	470	14
9	508	520	15.5
10	558	570	17

86

Nombre de postes
1
2
3
4
5
6
7
8
9
10

Codification		
Référence	S/Réf.1	S/Réf.2
305.03.421 9 L	100-350B	VIS

Plage de pression	
S/Réf.1	Désignation
PREDISPO	Prédisposé VLP
BOUCHON	Bouchon d'obturation
5-50B	Tarage 5-50 bar
30-100B	Tarage 30-100 bar
50-210B	Tarage 50-210 bar
100-350B	Tarage 100-350 bar

Type de commande	
S/Réf.2	Désignation
VIS	à vis
MOL	à mollette
VOL	à volant

Blocs acier multipostes avec orifices P-T en 1/2"BSP et A-B latéraux en 3/8"BSP avec limiteur de pression réglable.
 Cavité pour valve 2/2, pilotage à commande électrique Normalement Ouvert (N.O.) ou Normalement Fermé (N.F.).

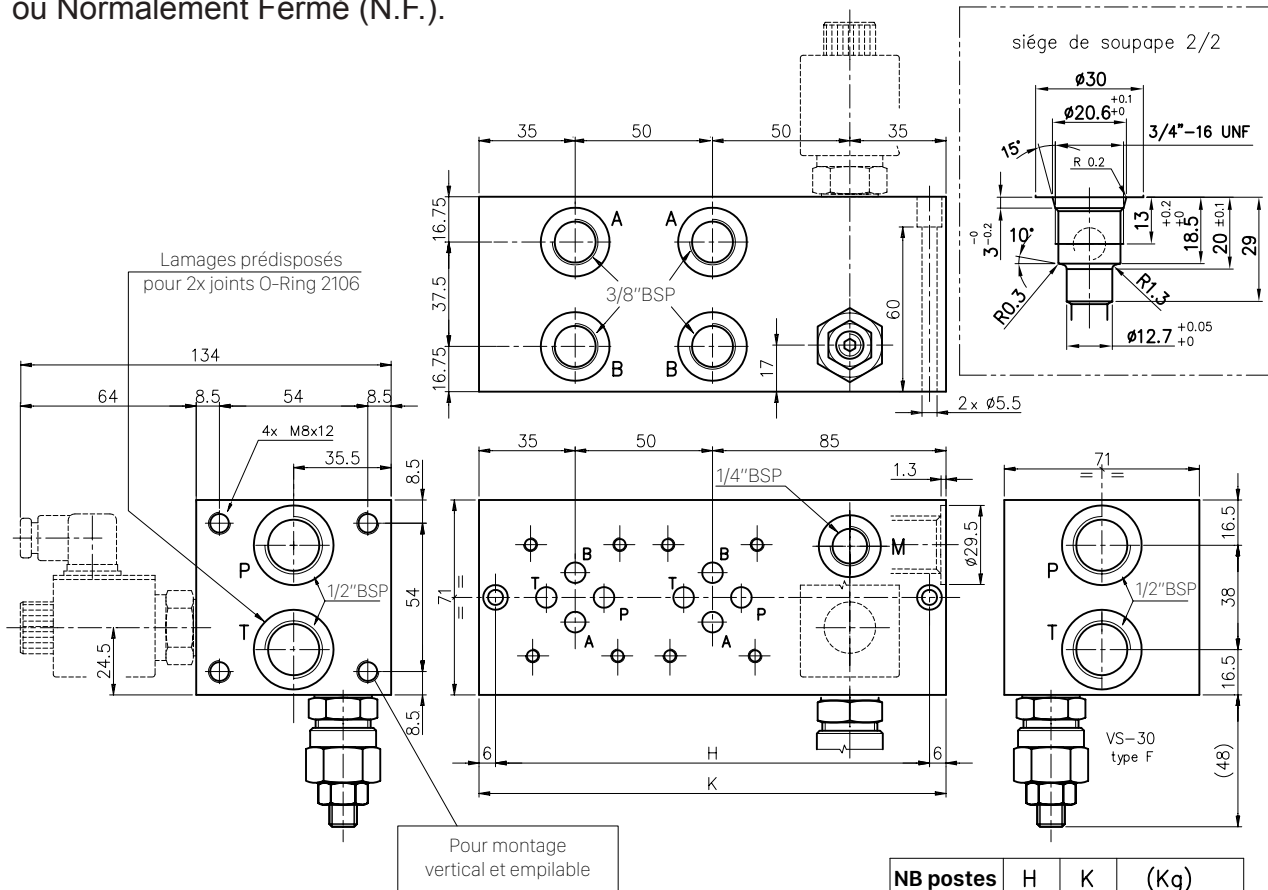
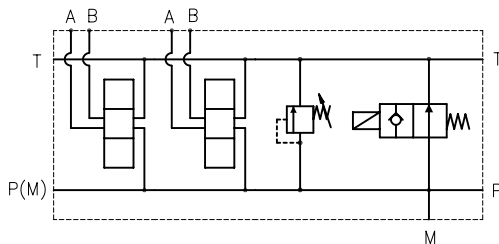


Schéma hydraulique en parallèle avec valve 2/2 Normalement Ouverte (N.O.).



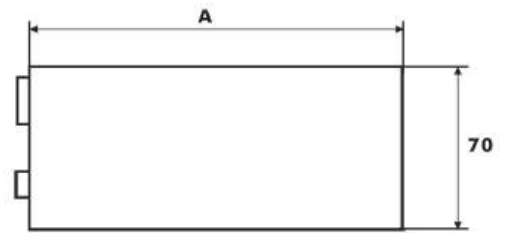
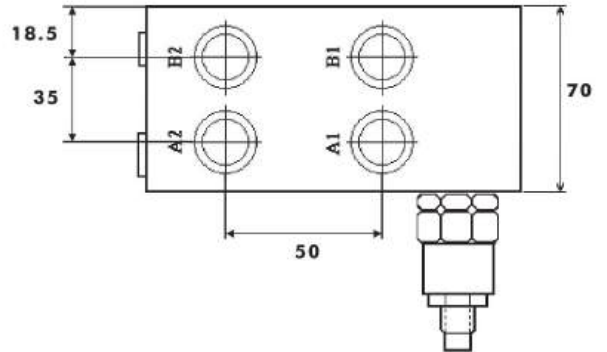
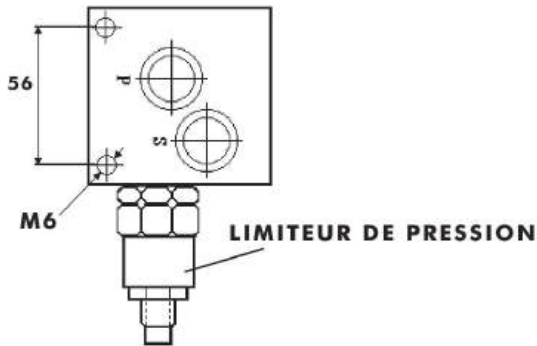
NB postes	H	K	(Kg)
1	108	120	3.5
2	158	170	5
3	208	220	6.5
4	258	270	8
5	308	320	9.5
6	358	370	11
7	408	420	12.5
8	458	470	14
9	508	520	15.5
10	558	570	17

Nombre de postes
1
2
3
4
5
6
7
8
9
10

Codification		
Référence	S/Réf.1	S/Réf.2
305.03.421 5 LK	5-210B	VIS

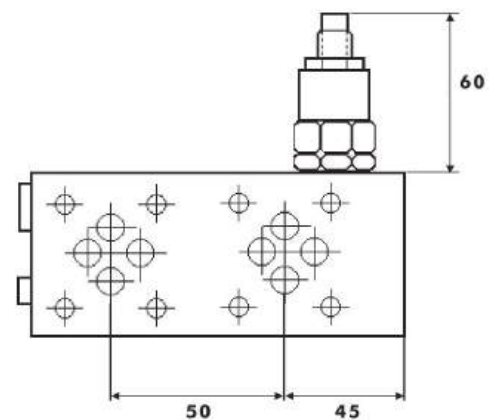
Type de commande	
S/Réf.2	Désignation
VIS	à vis
MOL	à mollette
VOL	à volant

Plage de pression	
S/Réf.1	Désignation
PREDISPO	Prédisposé VLP
BOUCHON	Bouchon d'obturation
5-50B	Tarage 5-50 bar
30-100B	Tarage 30-100 bar
50-210B	Tarage 50-210 bar
100-350B	Tarage 100-350 bar



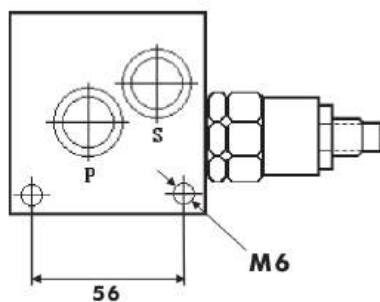
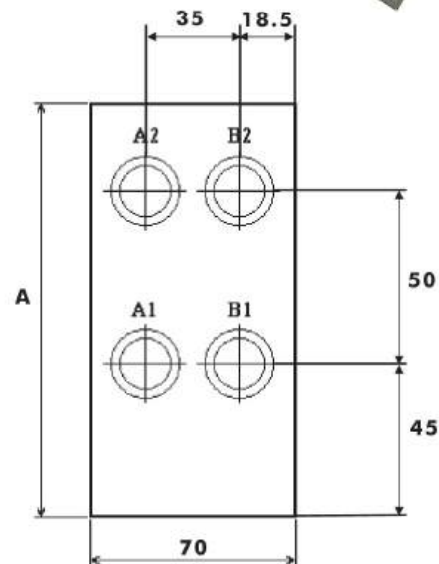
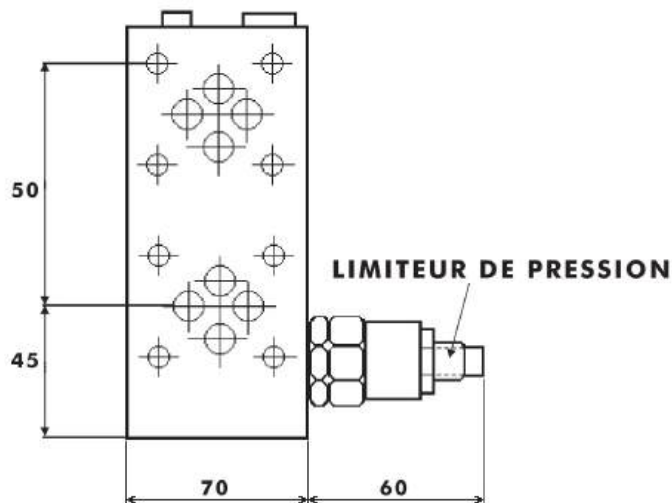
Type	Référence	A (mm)
BP 6/1	305.02.ECP036	70
BP 6/2	305.02.ECP037	120
BP 6/3	305.02.ECP038	170
BP 6/4	305.02.ECP039	220
BP 6/5	305.02.ECP040	270
BP 6/6	305.02.ECP041	320

- DIAMETRE DES ORIFICES 3/8"
- BLOC ALUMINIUM - PRESSION MAXI 250 BAR.
- LIVRE AVEC LIMITEUR DE PRESSION



- OPTION PLAQUE DE FERMETURE BC 6 - ref. 305.03.PF0600

Blocs Aluminium BL6 - Orifices latéraux - 1 à 13 positions - CETOP 3



Type	Référence	A (mm)
*BP 6/1	305.02.ECL036	70
*BP 6/2	305.02.ECL037	120
*BP 6/3	305.02.ECL038	175
*BP 6/4	305.02.ECL039	225
*BP 6/5	305.02.ECL040	275
*BP 6/6	305.02.ECL041	325
BP 6/7	305.02.ECB042	375
BP 6/8	305.02.ECB043	425
BP 6/9	305.02.ECB044	475
BP 6/10	305.02.ECB045	525
BP 6/11	305.02.ECB046	575
BP 6/12	305.02.ECB047	625
BP 6/13	305.02.ECB048	675

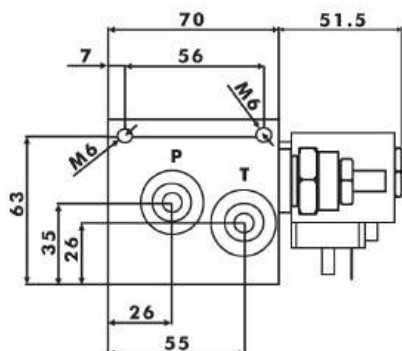
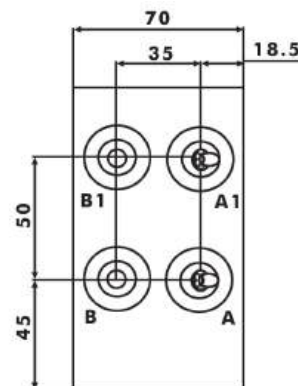
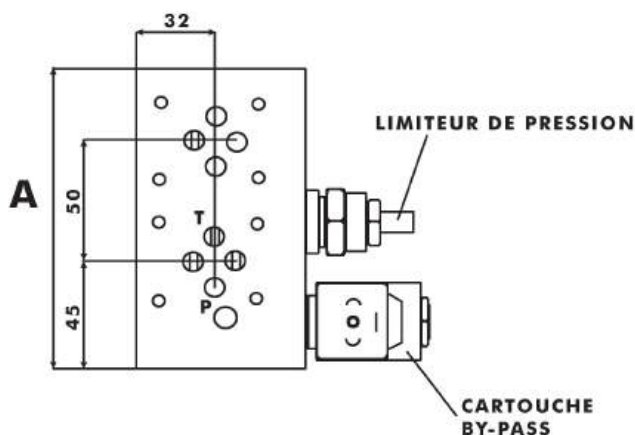
- DIAMETRE DES ORIFICES 3/8"
- ORIFICES LATÉRAUX 3/8"
- BLOC ALUMINIUM DE 1 A 7 POSITIONS
- BLOC ACIER DE 8 A 13 POSITIONS
- PRESSION MAXI 250 BAR.

* Modèle livrés avec limiteur de pression

- OPTION PLAQUE DE FERMETURE BC 6 - ref. 305.03.PF0600



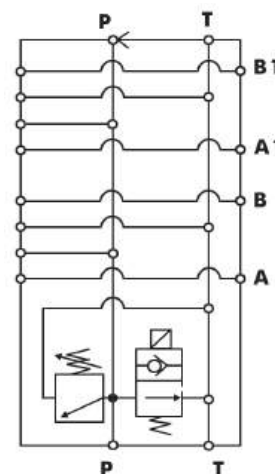
12 / 24 VCC
24 / 48 / 110 / 220 VCA



Type	Référence	A (mm)	Poids (kg)
BLV 6/2	305.02.BLV62	125	1,8
BLV 6/3	305.02.BLV63	175	2,4
BLV 6/4	305.02.BLV64	225	3
BLV 6/5	305.02.BLV65	275	3,6
BLV 6/6	305.02.BLV66	325	4,2
BLV 6/7	305.02.BLV67	375	4,8
BLV 6/8	305.02.BLV68	425	5,4

- DIAMETRE DES ORIFICES 3/8"
- BLOC ALUMINIUM - PRESSION MAXI 250 BAR.
- BY-PASS INTEGRE DEBIT NOMINAL 35 LIT./MIN.

SCHEMA HYDRAULIQUE

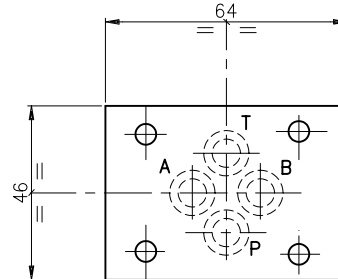
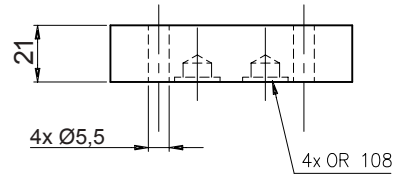
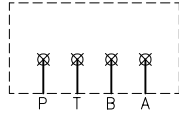


- OPTION:
 - LIMITEUR DE PRESSION - ref. 305.02.ECV026.
 - Plaque de fermeture BC 6 - ref. 305.03.PF0600

Plaques de fermetures EB113 et plaques de liaison EB2*3 - CETOP 3

Plaques acier de fermeture
Masse : 0,4 kg

Schéma hydraulique

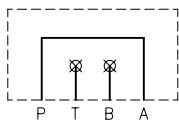


Référence
305.03.PF0600

Plaque de liaison suivant schéma
Masse = 0,4Kg

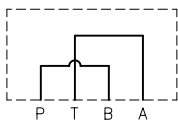
Code 220

Type 0



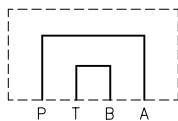
Code 221

Type 1



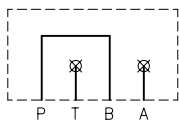
Code 222

Type 2



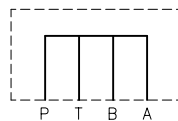
Code 223

Type 3



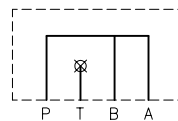
Code 224

Type 4

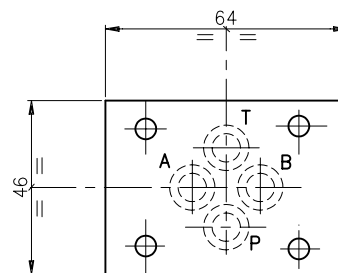
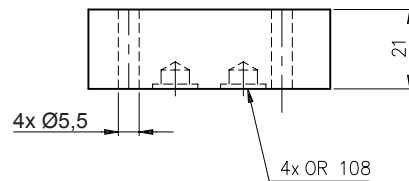


Code 225

Type 5

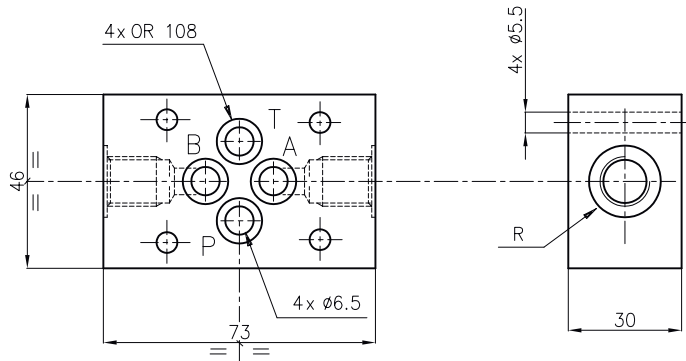


Référence
305.03.225



Plaque intermédiaire EB3*3*- CETOP 3

Plaque intermédiaire pour prises de pression
Masse : 0,6Kg



Type	Orifices
0	A et B
3	Côté B P et T Côté A
6	P et P
7	T et T

R	
1/4"	14
3/8"	38

Référence
305.03.23 7 14

Blocs multipostes aluminium - EAM233/***F - CETOP 3

Bloc multipostes CETOP 3 avec orifices P-T en 1/2" BSP et A-B latéraux en 3/8" BSP avec limiteur de pression.

Pression maxi d'utilisation : 210 bar

Matière : Aluminium 2011 (A-U5PbBi) anodisé.

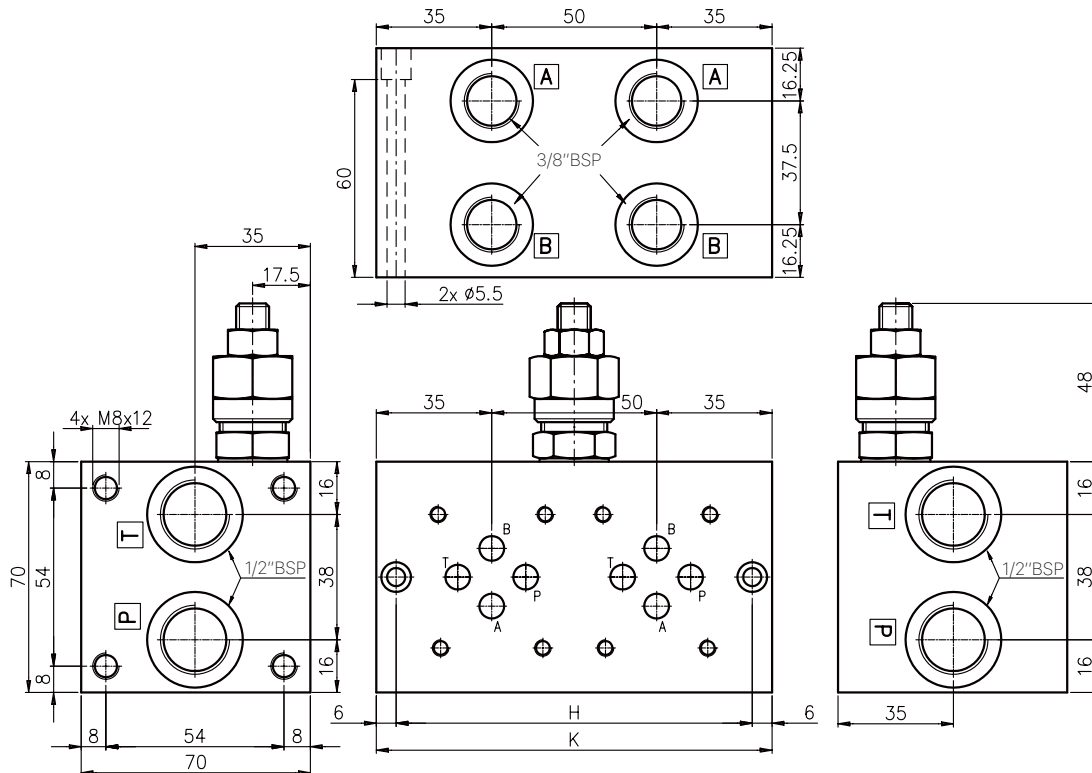
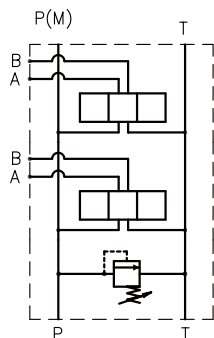


Schéma hydraulique en parallèle



NB postes	H	K	(Kg)
1Y	58	70	0.9
1Z	73	85	1.0
2	108	120	1.5
3	158	170	2.2
4	208	220	2.8
5	258	270	3.5
6	308	320	4.2
7	358	370	4.8
8	408	420	5.5

Nombre de postes	Codification		Plage de pression	
	Référence	S/Réf.1	S/Réf.1	Désignation
1	305.03.1323 5 L	5-210B	PREDISPO	Prédisposé VLP
2			BOUCHON	Bouchon d'obturation
3			5-50B	Tarage 5-50 bar
4			30-100B	Tarage 30-100 bar
5			50-210B	Tarage 30-210 bar
6				
7				
8				

Bloc BP-HP avec orifice CETOP 3.

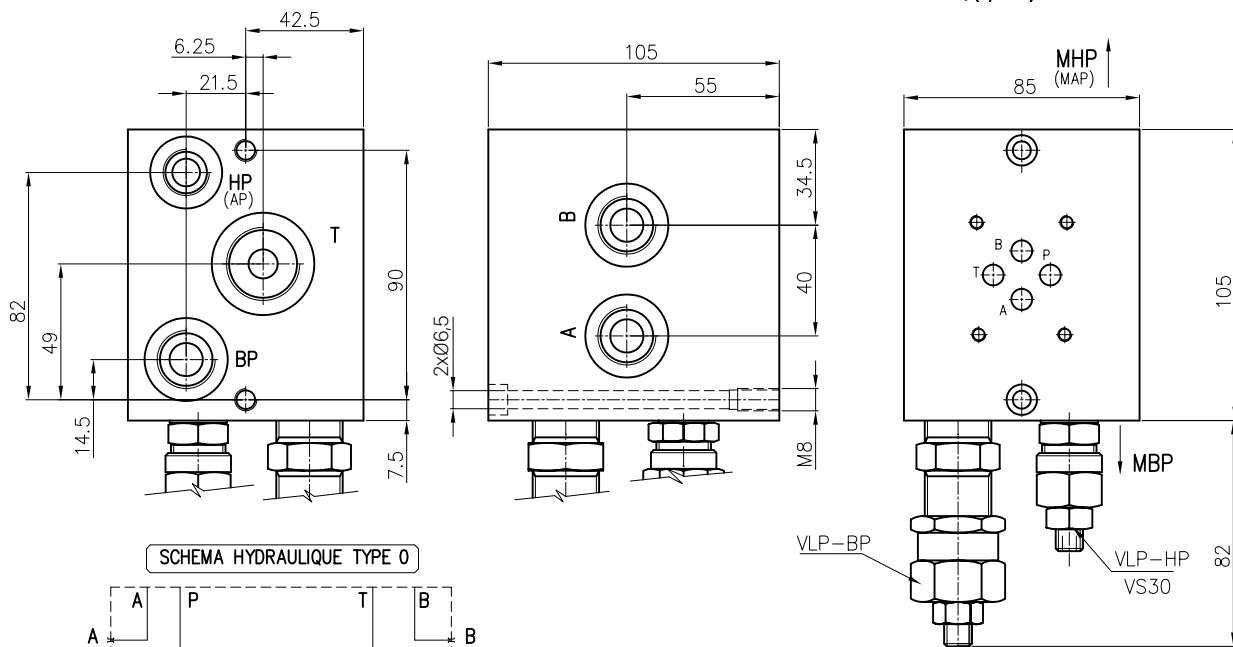
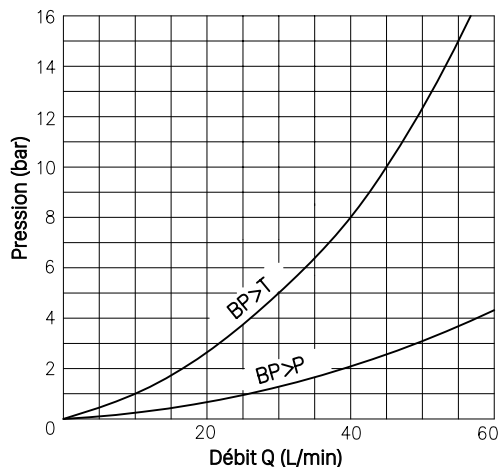
HP (AP) en 3/8" BSP, BP en 1/2" BSP, T en 3/4" BSP inférieur.

A-B latéraux en 1/2" BSP,

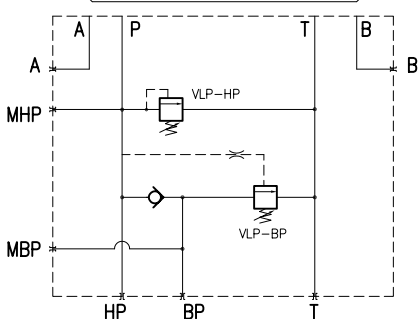
MHP (MAP) - MBP latéraux en 1/4" BSP,

CARACTERISTIQUES TECHNIQUES

- Débit nominal: — 40 l/min.
- Pression maxi: — 300 bar
- Viscosité huile: — 2,8–380 cSt
- Température huile: — -10° +80° (°C)
- Type d'huile: — minérale HL-HLP DIN 51524
- Filtration: — 19/15 ISO 4466 (25micron)
- Joint: — NBR
- Matière du corps: — GG25
- Poids: — 6.5 Kg



SCHEMA HYDRAULIQUE TYPE 0



Codification		
Référence	S/Réf.1	S/Réf.2
305.03.8203L	50-210B	VIS30-100B

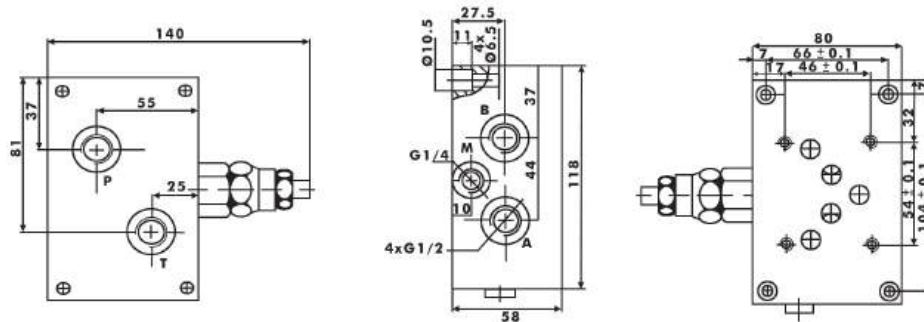
Tarage BP (réglage à clé)	
S/Réf.2	Désignation
50-50B	Tarage 5-50 bar
30-100B	Tarage 30-100 bar

Tarage HP (réglage à clé)	
S/Réf.1	Désignation
50-210B	Tarage 50-210 bar
100-300B	Tarage 100-300 bar



TYPE BPC5

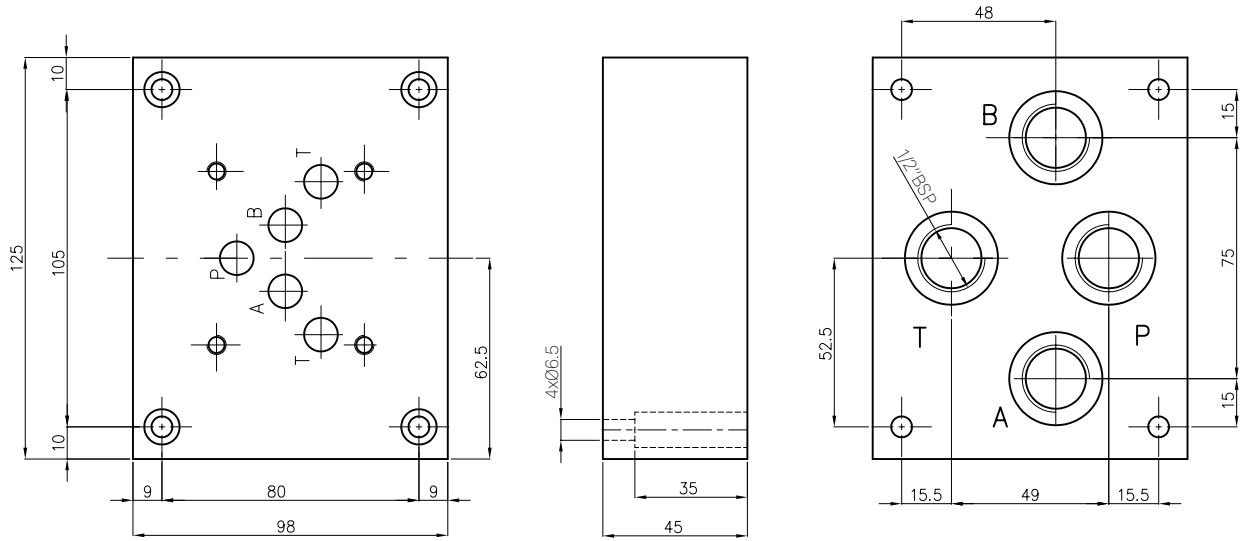
- Limiteur de pression intégré - plage 20 - 250 Bar.
- Orifices A,B,P,T 1/2 - manomètre 1/4.
- Bloc acier
- Poids 1.4 Kg.



Référence

305.05.BPC580

Bloc acier avec orifices A-B-P-T arrières en 1/2"BSP. Poids : 3,5 kg



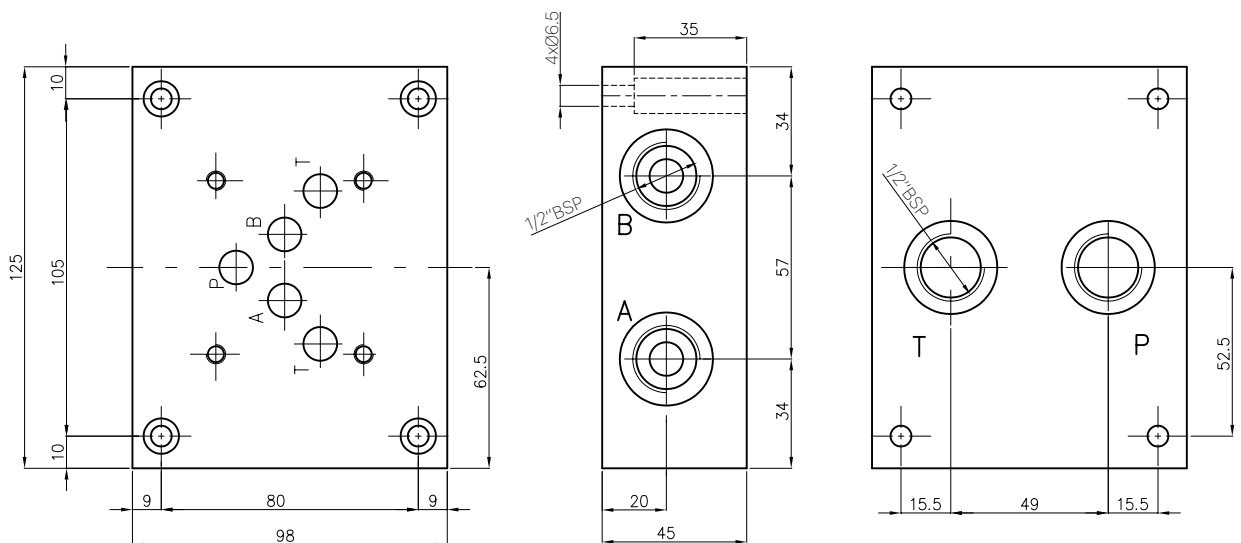
Référence
305.05.7112P

Schéma hydraulique



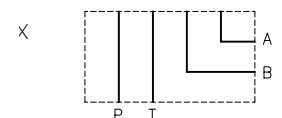
Bloc acier avec orifices A-B latéraux, P-T arrières en 1/2"BSP. Poids : 3,5 kg

96



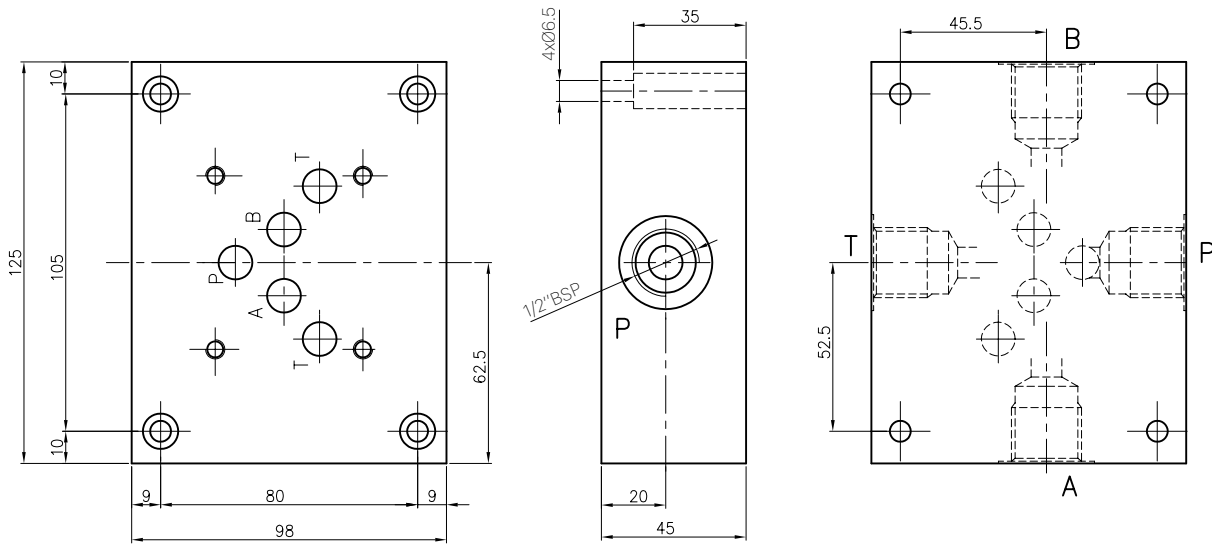
Référence
305.05.7112PL

Schéma hydraulique



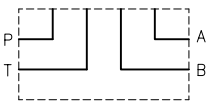
Blocs acier 1 position - ES5A12L et ES5C34L - CETOP 5

Bloc acier avec orifices A-B-P-T arrières en 1/2"BSP. Poids : 3,5 kg

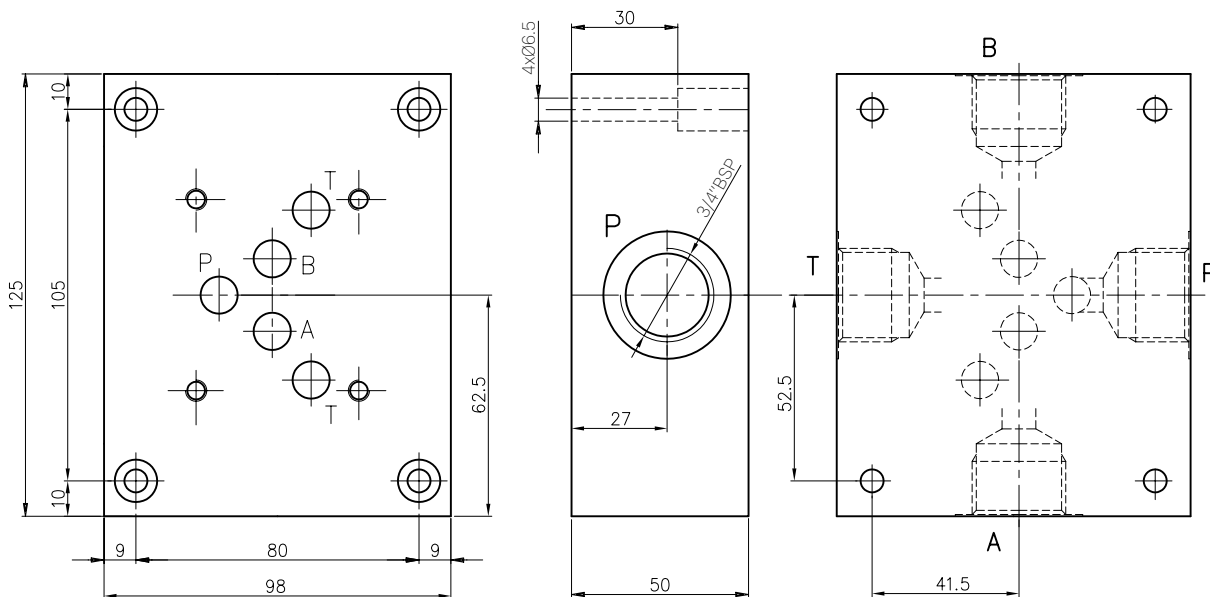


Référence
305.05.7112L

Schéma hydraulique

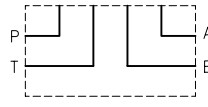


Bloc acier avec orifices A-B-P-T latéraux en 3/4"BSP. Poids : 3,7 kg

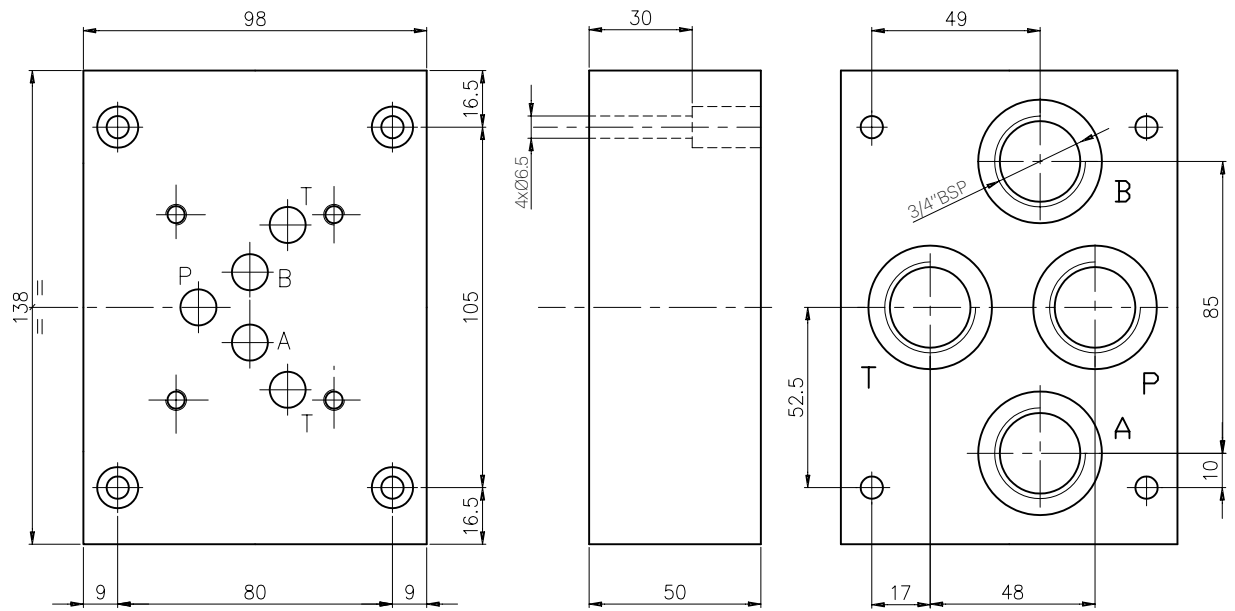


Référence
305.05.7334L

Schéma hydraulique



Bloc acier avec orifices A-B-P-T arrières en 3/4"BSP. Poids : 4 kg



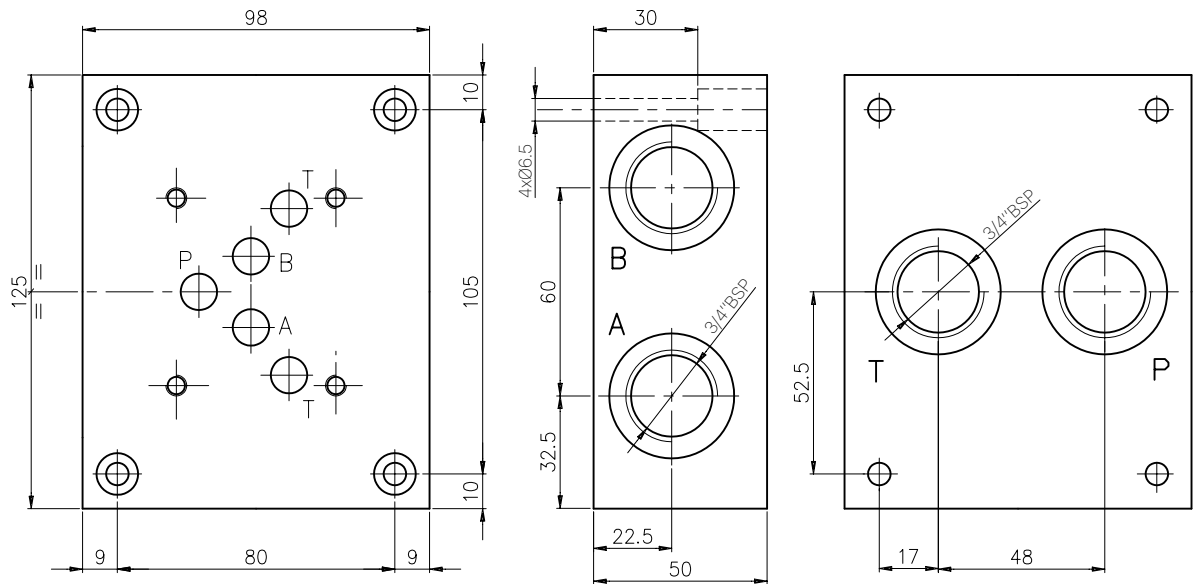
Référence
305.05.7334P

Schéma hydraulique



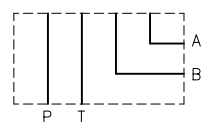
Bloc acier avec orifices A-B latéraux, P-T arrières en 3/4"BSP. Poids : 3,7 kg

98



Référence
305.05.7334PL

Schéma hydraulique



Blocs acier 1 position - ES5B***** - CETOP 5

Bloc acier avec orifices A-B latéraux, P-T latéraux ou latéraux/arrières en 3/4"BSP ou en 1/2"BSP avec prise manomètre en 1/4"BSP avec limiteur de pression.
Poids : 7 kg

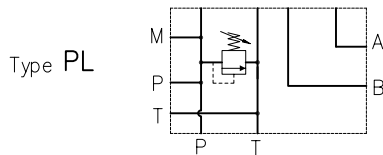
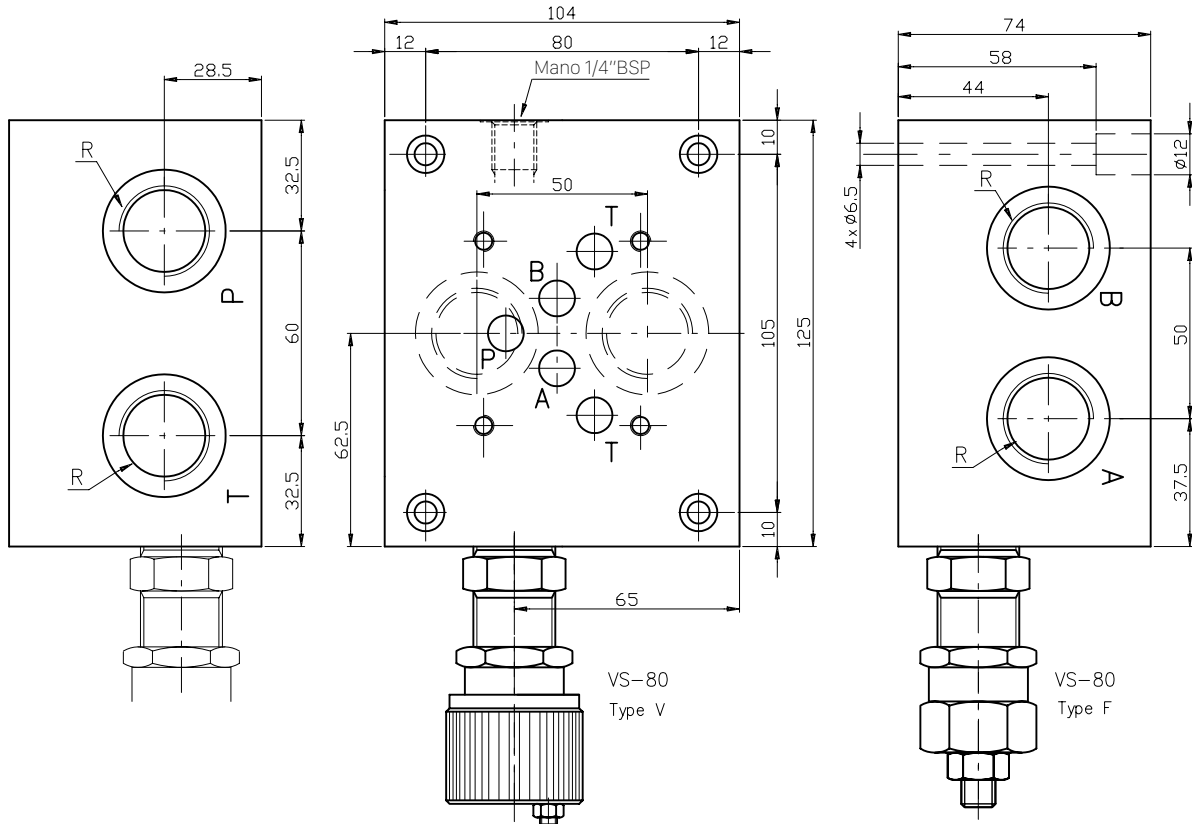
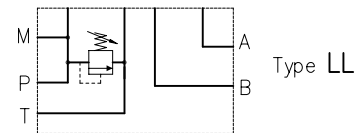


Schéma hydraulique



Codification		
Référence	S/Réf.1	S/Réf.2
305.05.72 12 LL	35-120B	VIS

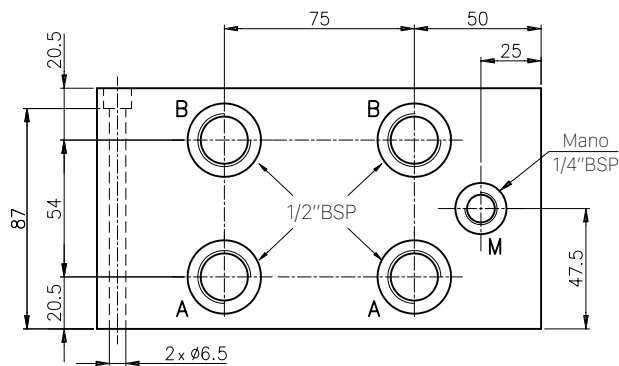
R	Code
1/2"	12
3/4"	34

Type de commande	
S/Réf.2	Désignation
VIS	à vis (type F)
MOL	à mollette (type V)

Plage de pression	
S/Réf.1	Désignation
PREDISPO	Prédisposé VLP
BOUCHON	Bouchon d'obturation
5-60B	Tarage 5-60 bar
35-120B	Tarage 35-120 bar
80-270B	Tarage 80-270 bar

Code	Configuration
LL	P-T-A-B Latéraux
PL	P-T Latéraux/Arrières, A-B Latéraux

Blocs multipostes en acier avec orifices A-B latéraux en 1/2"BSP, P-T en 3/4"BSP, avec/sans limiteur de pression.



NB postes	H	K	(Kg)
1Y	100	84	6
1Z	140	124	9
2	175	159	11
3	250	234	16
4	325	309	21
5	400	384	26
6	475	459	31
7	550	534	36
8	625	609	41

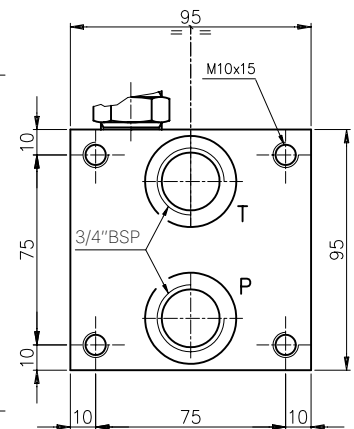
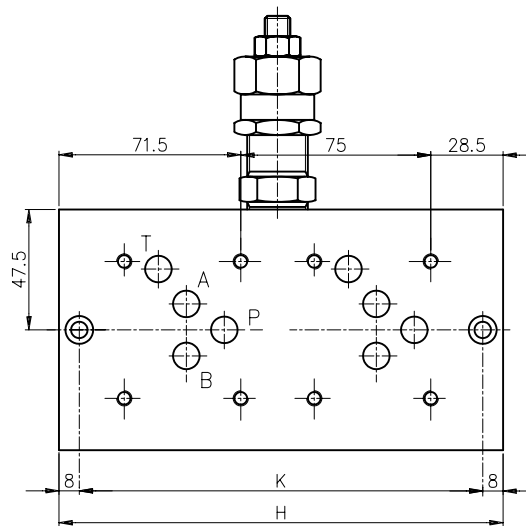
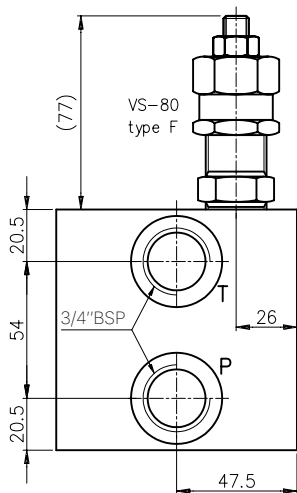
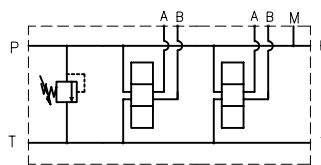


Schéma hydraulique en parallèle



Référence Nous consulter

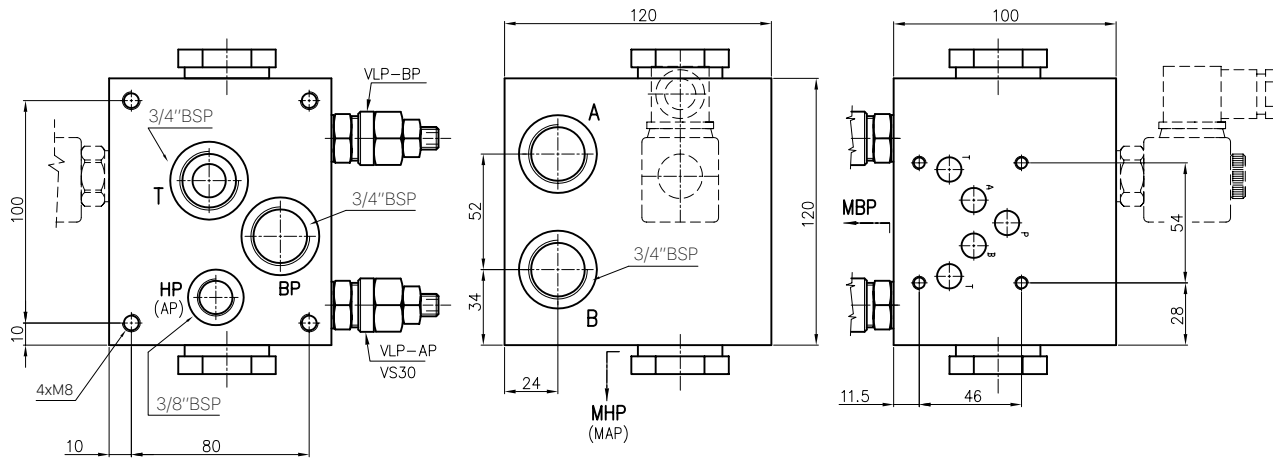
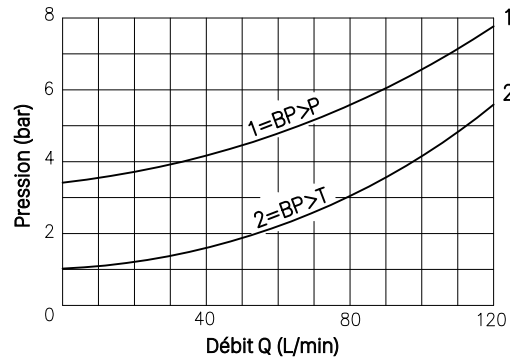
Blocs de commutation BP-HP ET215/.. pour montage avec orifices CETOP 5

Bloc BP-HP pour montage avec orifice CETOP 5.

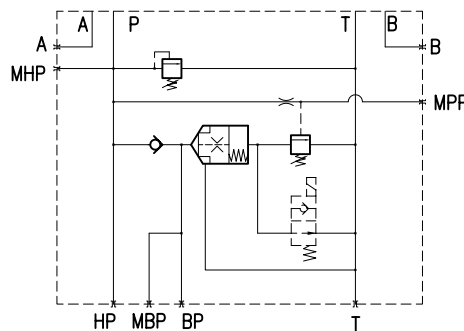
A-B latéraux en 3/4" BSP, HP (AP) en 3/8" BSP, BP et T en 3/4" BSP inférieur.

Prédisposé pour la mise à vide électrique sur HP (AP) et BP.

CARACTERISTIQUES TECHNIQUES	
Débit nominal:	— 120 l/min.
Pression maxi:	— 350 bar
Viscosité huile:	— 2,8–380 cSt
Température huile:	— -10° +80° (°C)
Type d'huile:	— minérale HL-HLP DIN 51524
Filtration:	— 19/15 ISO 4466 (25micron)
Joint:	— Polyuréthane et NBR
Matière du corps:	— GG 25
Poids :	— 10 Kg



SCHEMA HYDRAULIQUE TYPE 1



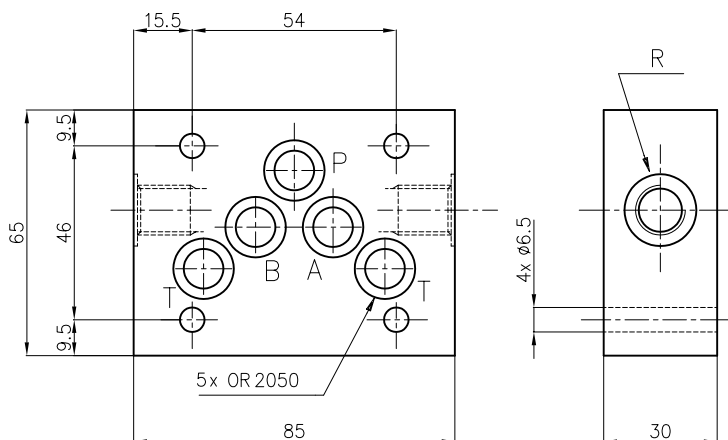
Codification		
Référence	S/Réf.1	S/Réf.2
305.05.821L	50-210B	VIS30-100B

Tarage BP (réglage à clé)	
S/Réf.2	Désignation
50-50B	Tarage 5-50 bar
30-100B	Tarage 30-100 bar

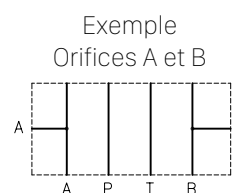
Tarage HP (réglage à clé)	
S/Réf.1	Désignation
50-210B	Tarage 50-210 bar
100-300B	Tarage 100-300 bar

Plaque intermédiaire pour prises de pression

Masse = 1Kg



Type	Orifices
0	A et B
3	Côté B P et T Côté A
6	P et P



R	
1/4"	14
3/8"	38

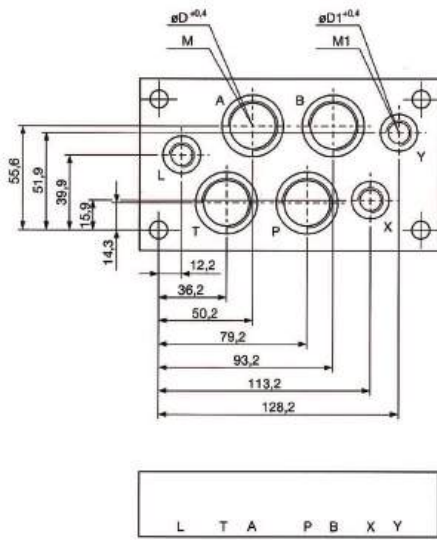
Référence
305.03.23 0 14

Blocs PBOA - Orifices arrières - 1 position - CETOP 7 (NG 16)

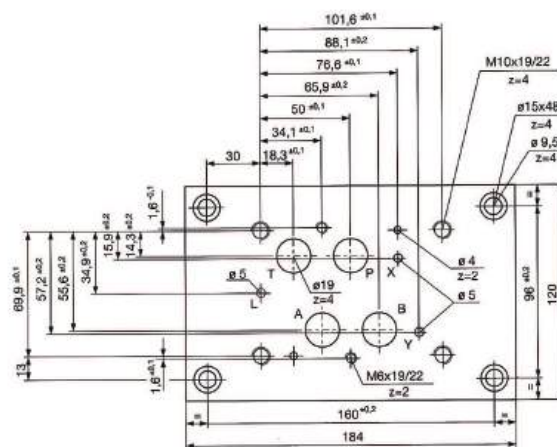
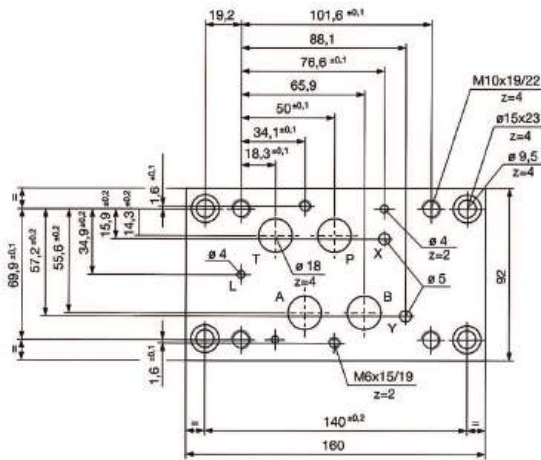
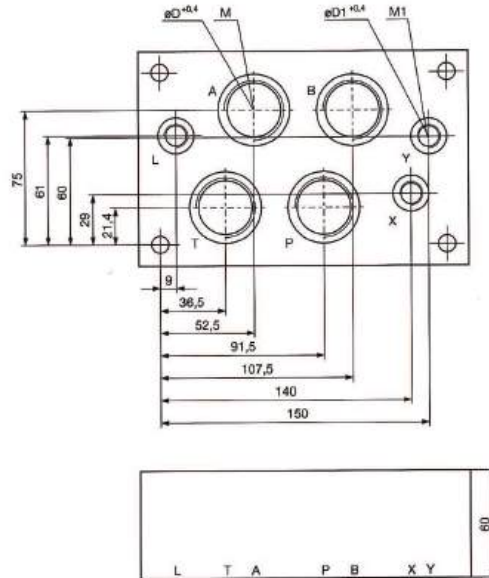


ATTENTION PAS DE LIMITEUR DE PRESSION INTEGRE
BLOCS EN ACIER
ORIFICES ARRIERES

PBOA 3/4"



PBOA 1"

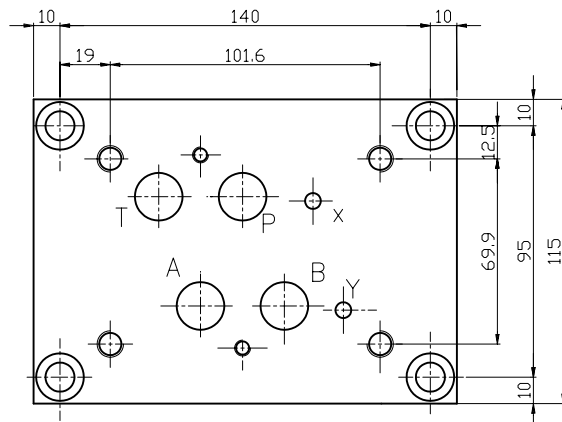
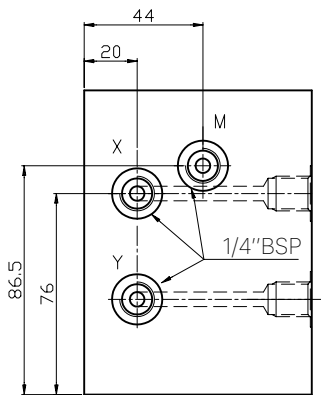
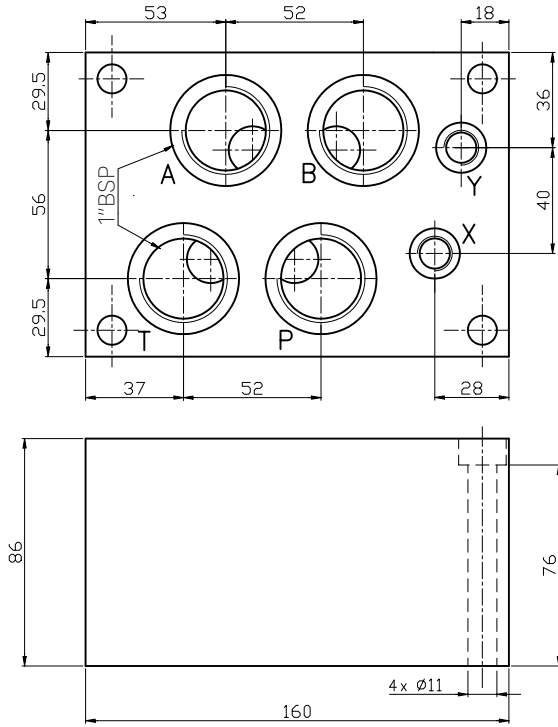
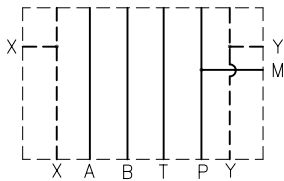


Type	Référence	M	ØD	M1	ØD1
PBOA 3/4"	305.16.PBOA34	3/4"	33	1/4"	20
PBOA 1"	305.16.PBOA10	1"	40	1/4"	20

Embase simple avec orifices A-B-P-T arrières en 1" BSP, pilotage et drainage X, Y.
Masse 10Kg.

Type P

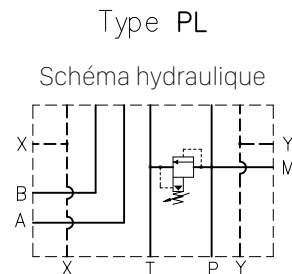
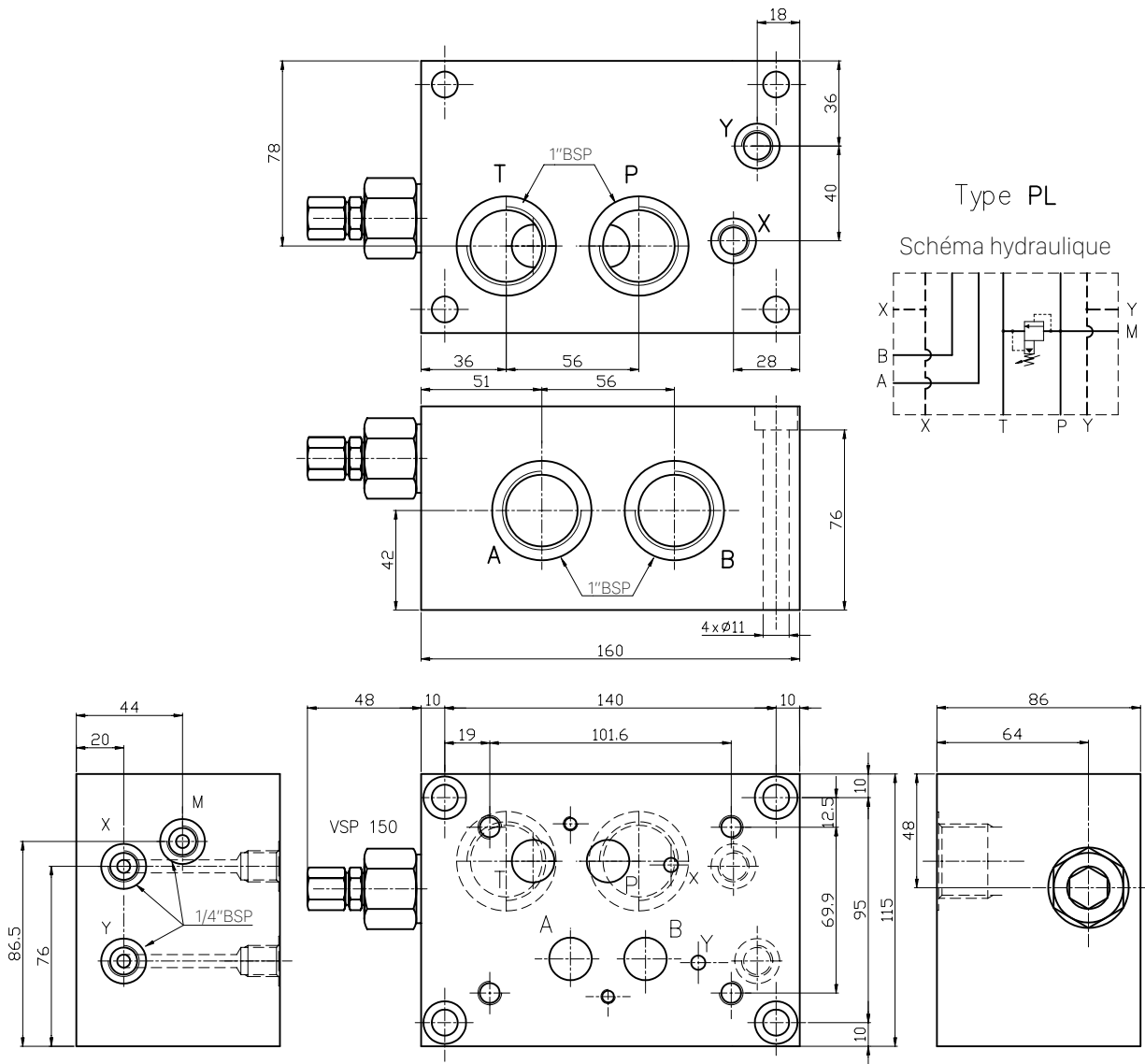
Schéma hydraulique



Référence
305.07.7101P

Blocs acier avec orifices A-B latéraux et P-T arrières en 1" BSP avec limiteur de pression réglable. Pilotage et drainage X, Y.

Masse : 10Kg



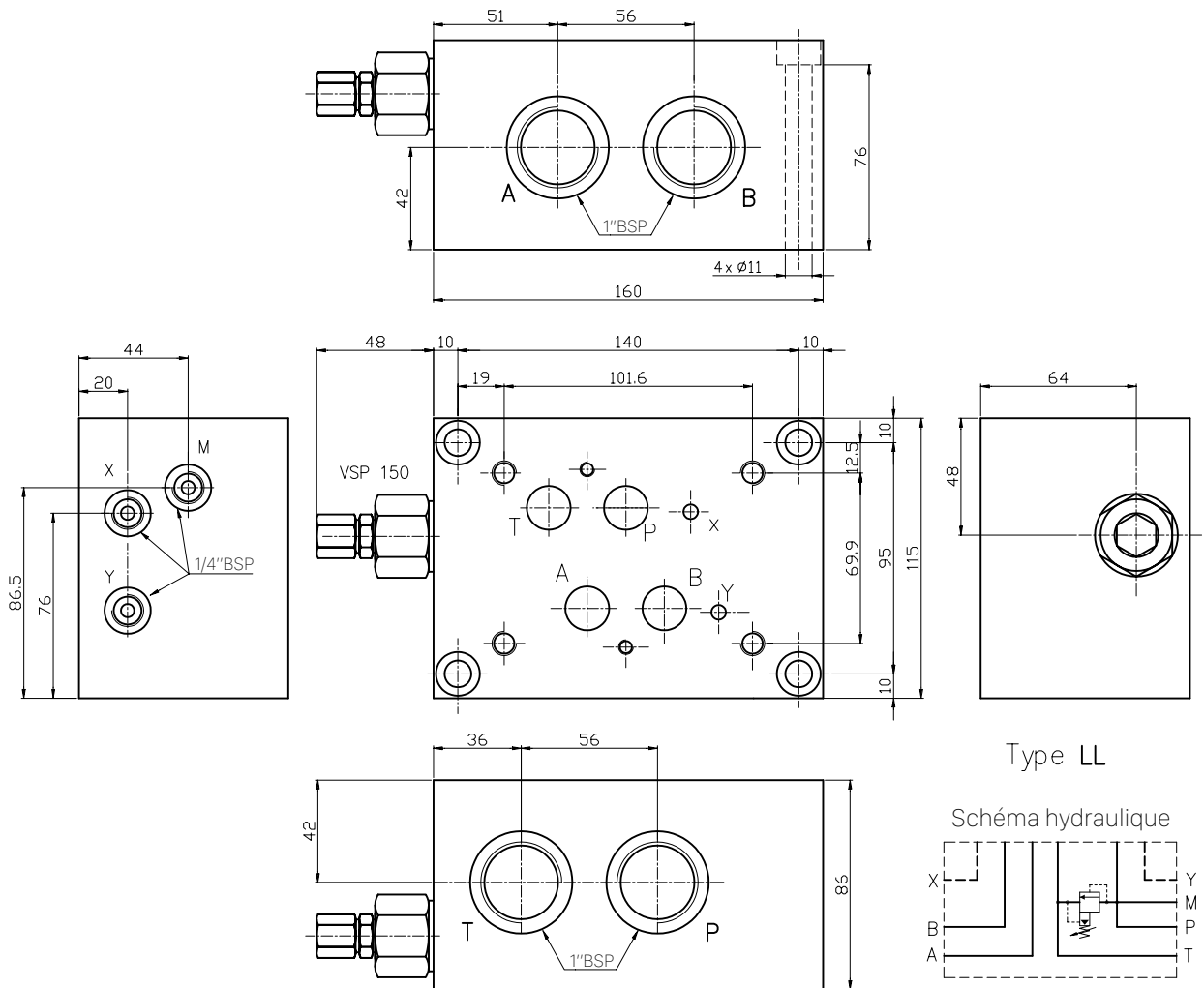
Codification		
Référence	S/Réf.1	S/Réf.2
305.07.7101PL	1.7-70B	VIS

Type de commande	
S/Réf.2	Désignation
VIS	à vis (type F)

Plage de pression	
S/Réf.1	Désignation
1.7-70B	Prédisposé VLP
10-210B	Tarage 10-210 bar

Blocs acier avec orifices A-B-P-T latéraux en 1" BSP avec limiteur de pression réglable. Pilotage et drainage X, Y.

Masse : 10Kg



Type LL

Schéma hydraulique

Codification		
Référence	S/Réf.1	S/Réf.2
305.07.7101LL	1.7-70B	VIS

Type de commande	
S/Réf.2	Désignation
VIS	à vis (type F)

Plage de pression	
S/Réf.1	Désignation
1.7-70B	Prédisposé VLP
10-210B	Tarage 10-210 bar
80-270B	Tarage 80-270 bar

Bloc multipostes EM207/*Y - CETOP 7 (NG 16)

Blocs multipostes CETOP 7 (NG 16) avec orifices A-B latéraux en 1" BSP, P en 1" BSP, T en 1"1/4 BSP sans limiteur de pression réglable. Pilotage et drainage X, Y.

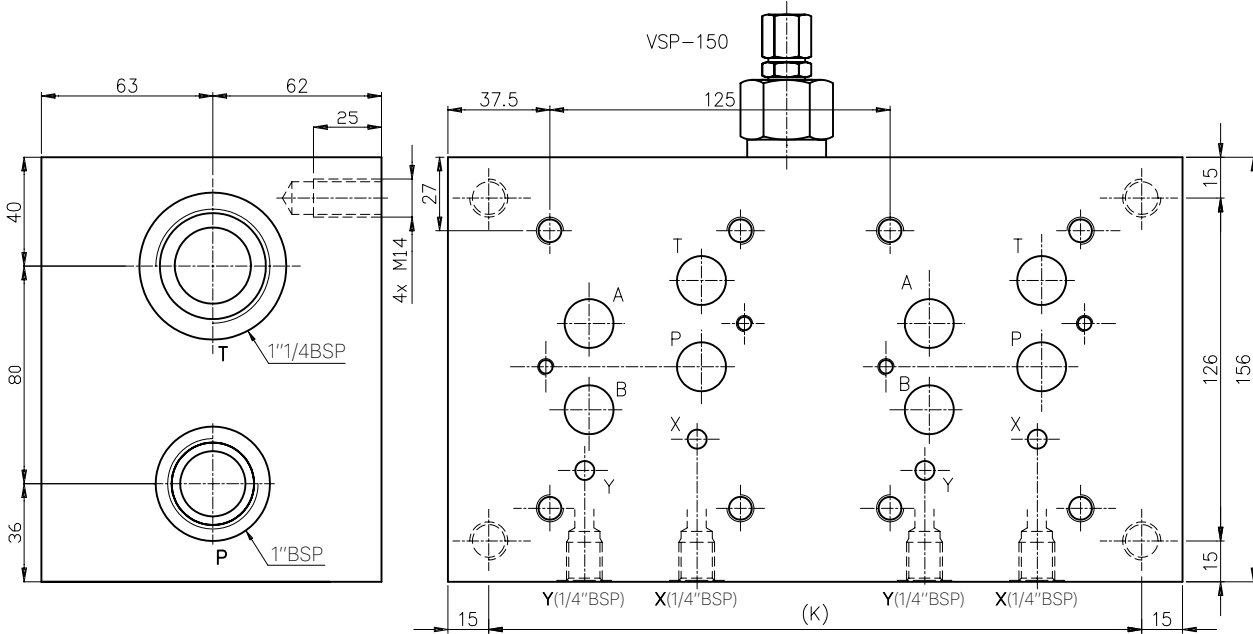
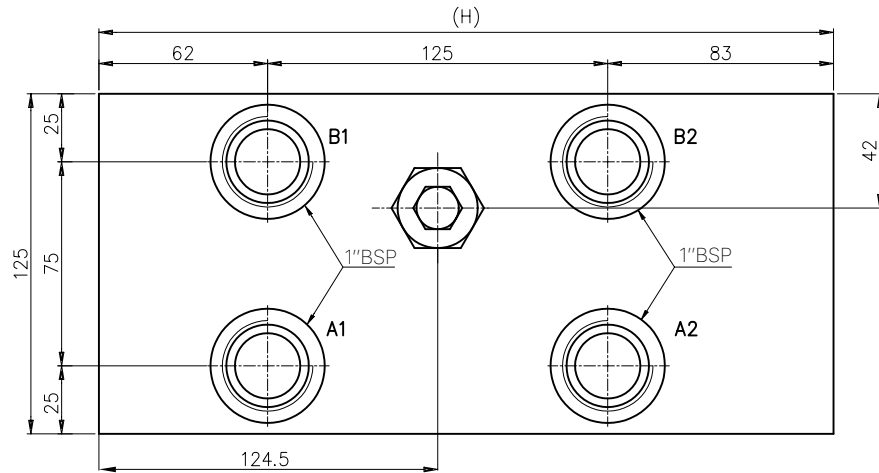
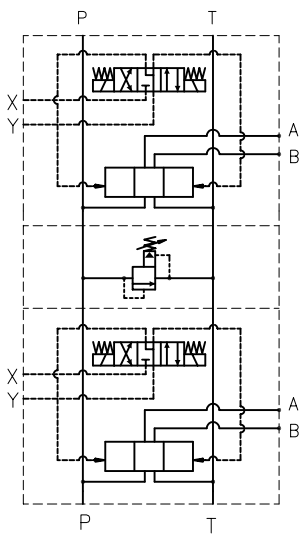


Schéma hydraulique en parallèle



NB postes	H	K	Kg
2	270	240	35
3	395	365	53
4	520	490	71

Référence

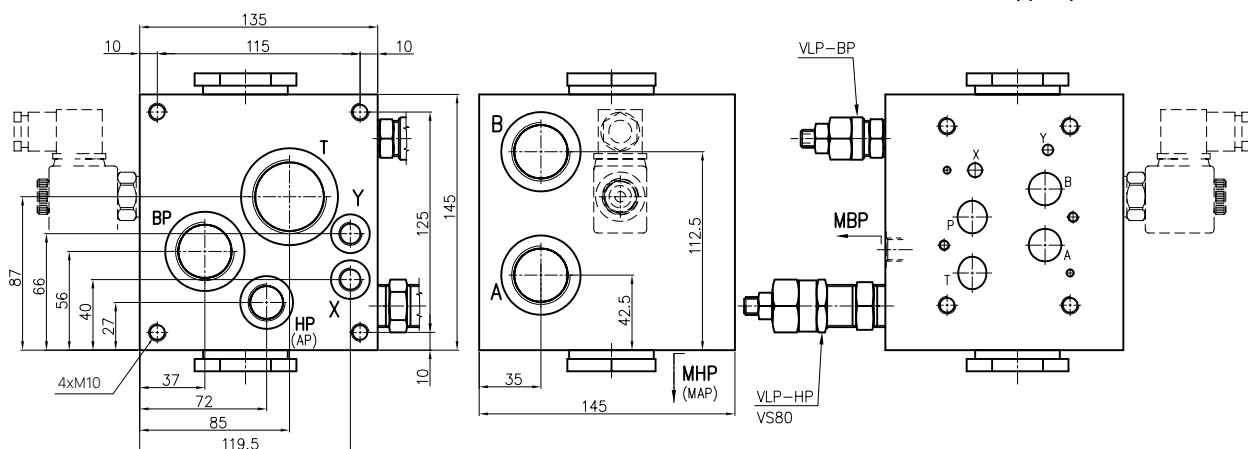
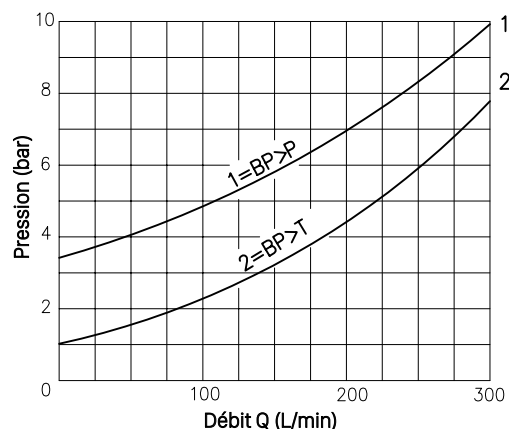
305.07.420 3 2L

Bloc BP-HP pour montage avec orifice CETOP 7.

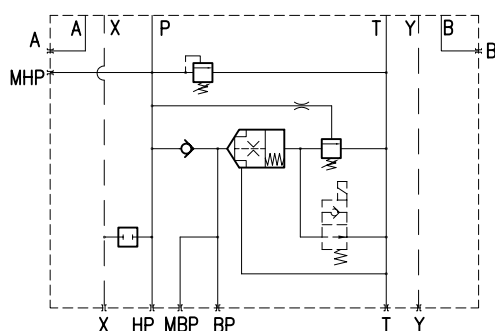
A-B latéraux en 1" BSP, HP (AP) en 1/2" BSP, BP en 1" BSP inférieur et T en 1" 1/4 BSP inférieur.

Prédisposé pour la mise à vide électrique sur BP.

CARACTERISTIQUES TECHNIQUES	
Débit nominal:	— 300 l/min.
Pression maxi:	— 300 bar
Viscosité huile:	— 2,8–380 cSt
Température huile:	— -10° +80° (°C)
Type d'huile:	— minérale HL-HLP DIN 51524
Filtration:	— 19/15 ISO 4466 (25micron)
Joints:	— Polyuréthane et NBR
Matière du corps:	— GG 25
Poids :	— 20 Kg



SCHEMA HYDRAULIQUE TYPE 1



Codification		
Référence	S/Réf.1	S/Réf.2
305.07.8213L	35-100B	VIS30-100B

Tarage BP (réglage à clé)	
S/Réf.2	Désignation
50-50B	Tarage 5-50 bar
30-100B	Tarage 30-100 bar

Tarage HP (réglage à clé)	
S/Réf.1	Désignation
35-100B	Tarage 35-100 bar
80-270B	Tarage 80-270 bar
100-350B	Tarage 100-350 bar