



# Diviseurs de débit



## Corps aluminium

### Description sommaire des diviseurs de débit

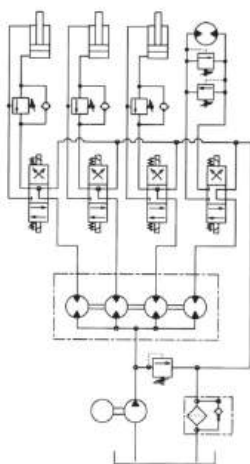
◆ Alimentation de deux ou plusieurs circuits hydrauliques indépendants au moyen d'une pompe unique dont le débit est égal à la somme des débits en sortie.

Exemples d'applications de ce type :

- + cisailles et presses cintruses hydrauliques
- + installations de lubrification
- + machines automatiques avec actionnements hydraulique

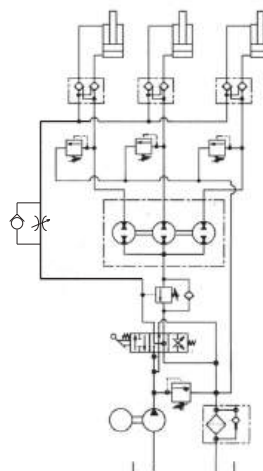
#### SCHEMA 1

Le diviseur de flux permet d'avoir 4 circuits indépendants alimentés par 1 seule pompe.



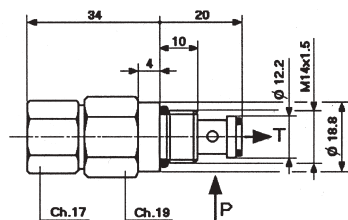
#### SCHEMA 2

Le diviseur de flux est utilisé comme équilibreur de flux.



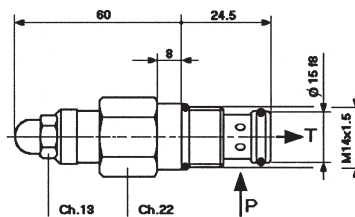
### Soupapes type VM 25 DIF

Diviseurs du groupe 0 : KV-0DFV



### Soupapes type VM 50 DIF

Diviseurs des groupes 1 et 2 : KV-1DFV et KV-2DFV



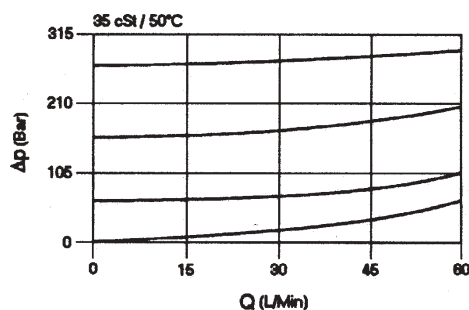
Caractéristiques techniques	VM 25 DIF
Débit Maxi	25 l/min
Pression Maxi sur P	315 bar
Pression Maxi sur T	315 bar
Plage de tarage ressort : <b>type 01</b>	20 ÷ 140 bar
Plage de tarage ressort : <b>type 02</b>	70 ÷ 315 bar
Finesse de filtration	10 à 25 µm
Plage de viscosité de l'huile	2,8 ÷ 350 cSt
Température d'huile conseillée	-20°C ÷ +80°C
Matière des joints	Nitrile
Masse	0,110 Kg
Pression avec débit d'1l/min valeur d'ouverture par rapport au tarage	95%
Valeur de fermeture par rapport au tarage	75%
Huile hydraulique	HM, HV ISO 6074

Caractéristiques techniques	VM 50 DIF
Débit Maxi	50 l/min
Pression Maxi sur P	350 bar
Pression Maxi sur T	350 bar
Plage de tarage ressort : <b>type 01</b>	10 ÷ 105 bar
Plage de tarage ressort : <b>type 02</b>	70 ÷ 210 bar
Plage de tarage ressort : <b>type 03</b>	140 ÷ 350 bar
Finesse de filtration	10 à 15 µm
Plage de viscosité de l'huile	2,8 ÷ 350 cSt
Température d'huile conseillée	-20°C ÷ +80°C
Matière des joints	Polyuréthane Nitrile
Masse	0,125 Kg
Pression avec débit d'1l/min valeur d'ouverture par rapport au tarage	95%
Valeur de fermeture par rapport au tarage	75%
Huile hydraulique	HM, HV ISO 6074

spécifiez la pression maximum de service et demandez la soupape de plein niveau correspondante.

Tarage standard de contrôle			Augmentation de la pression bar x 1 tour de la vis
Type	Pression bar	Débit l/min	
10÷105 bar	50	5	15
70÷210 bar	130	5	32
140÷350 bar	200	5	67

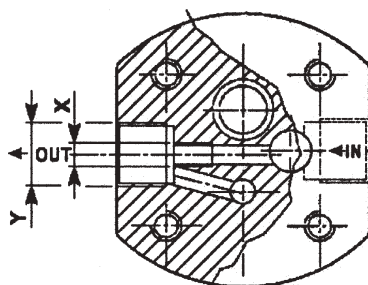
### Performances de soupapes VM 25 DIF et VM 50 DIF



### PREDISPOSITION DE DRAINAGE POUR DIVISEUR AVEC VALVE

#### DRAINAGE EXTERNE

Boucher l'orifice fileté **X** avec une clé Allen. Il est conseillé de mettre quelques gouttes de LOCTITE 542. Ensuite raccorder l'orifice **Y** au réservoir avec du tube flexible ou rigide.



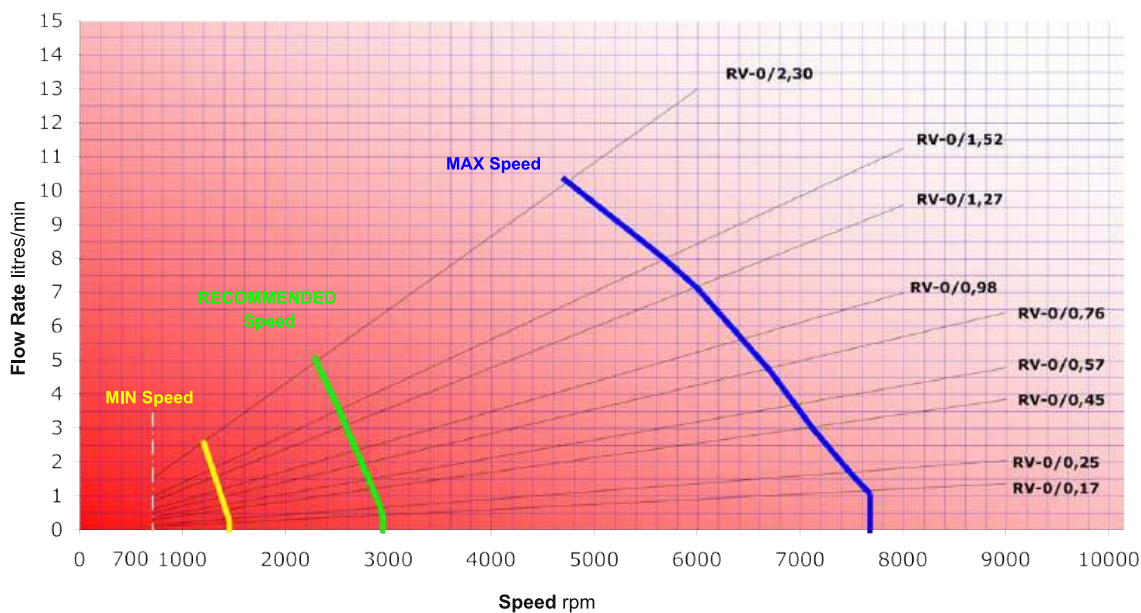
#### DRAINAGE INTERNE

Boucher l'orifice fileté **Y** avec une rondelle d'étanchéité type BONDED SEAL DOWTY. S'assurer que l'orifice **X** ne soit pas bouché.

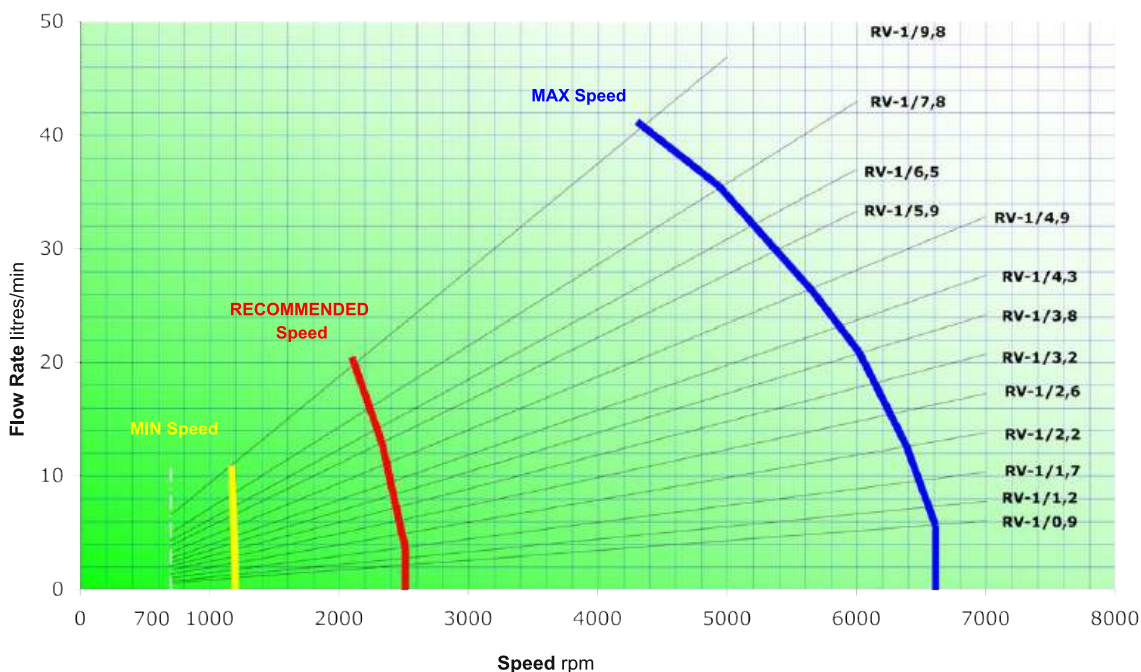
# DIVISEURS DE DÉBIT

## Diviseurs de débit à engrenages - Série RV

Courbe du RV Groupe 0



Courbe du RV Groupe 1

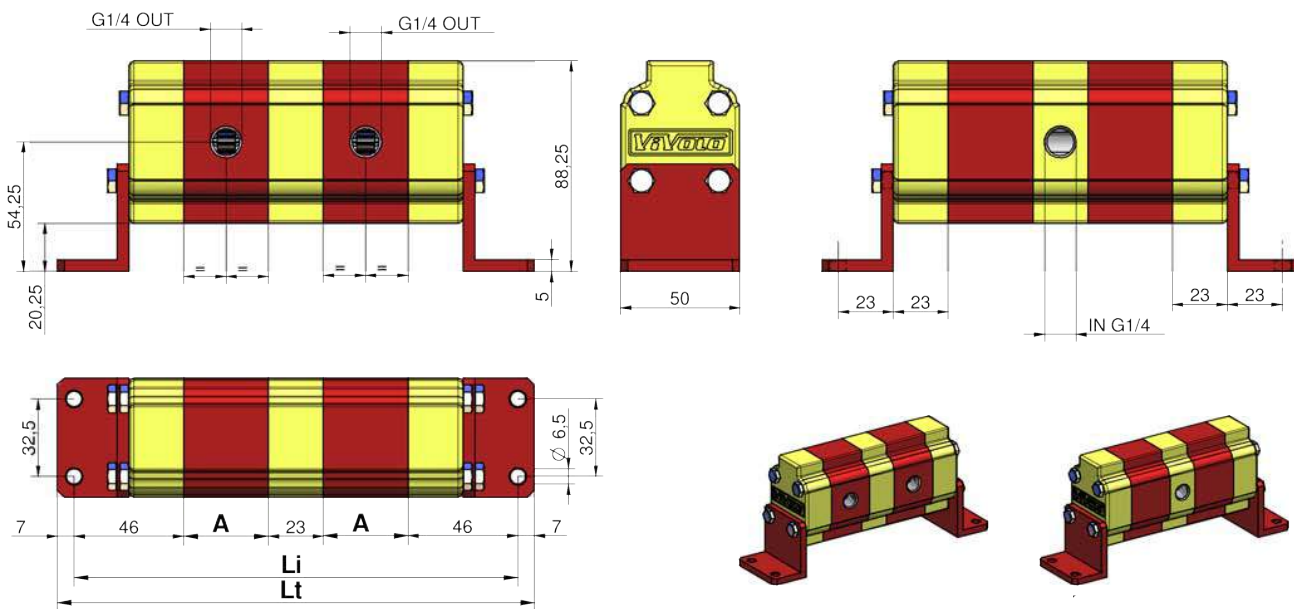
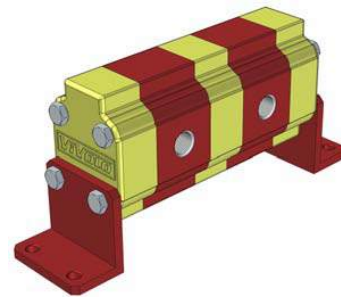


**NOTE** Le diviseur de débit peut fonctionner même en dessous de la vitesse minimale, mais il perdra en efficacité.  
Le diviseur peut fonctionner au dessus de la vitesse maximal, mais cela fera augmenter le bruit et la perte de charge



# Diviseurs de débit à engrenages - Série RV - Groupe 0 - (D - Sans valve)

Cylindrée (cm³)	Code	Pression maxi (bar)	Débit (l/min) d'un élément		
			mini	recommandé	maxi
0,17	01	210	0,2	0,4	1,2
0,25	02	210	0,3	0,7	1,8
0,45	04	210	0,6	1,2	3
0,57	05	210	0,8	1,5	3,8
0,76	06	210	1	2	4,8
0,98	07	210	1,2	2,3	5,6
1,27	09	210	1,5	3	7,2
1,52	11	210	1,9	3,5	8
2,30	13	210	2,6	5	10,3

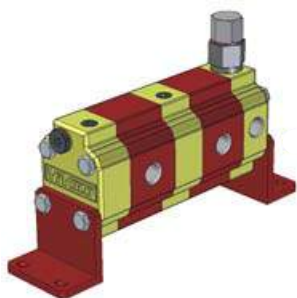


DIVISEURS DE DÉBIT

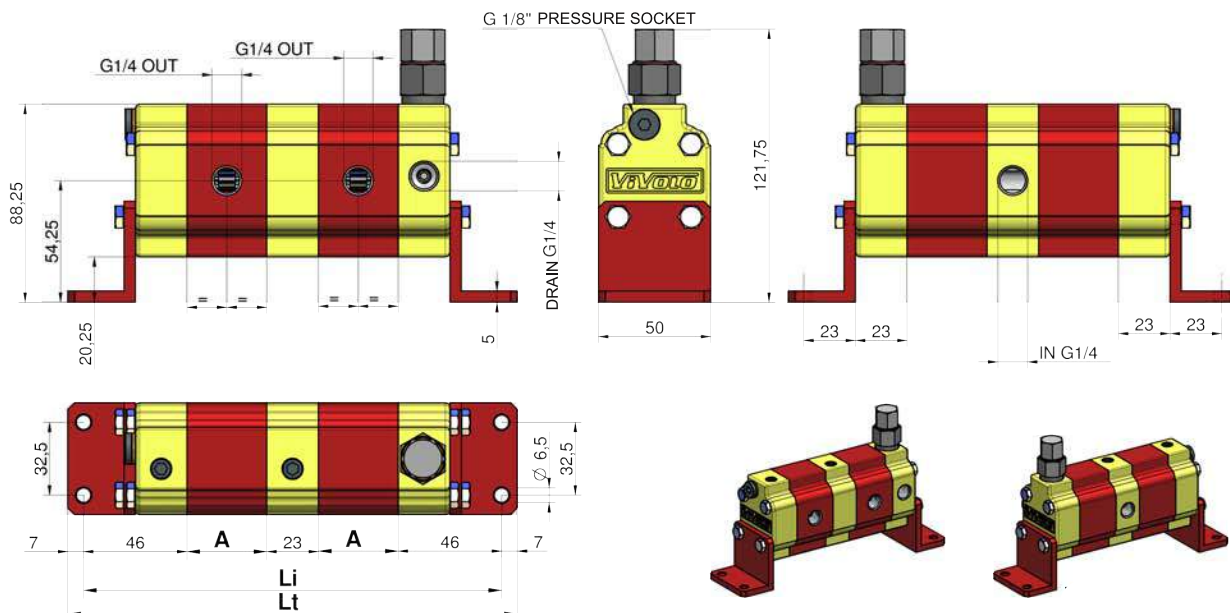
**Li = Distance entre les centres des orifices de fixation**

Cylindrée (cm³)	A	Nombre d'éléments															
		2	3	4	5	6	7	8	9	10	11	12	13	14	15	16	
0,17	29,3	174,8	227,7	280,6	333,5	386,4	439,3	492,5	545,1	598	650,9	703,8	756,7	809,6	862,5	915,4	
0,25	29,9	178	232,5	287	341,5	396	450,5	505	559,5	614	668,5	723	777,5	832	886,5	941	
0,45	31,5	180	235,5	291	346,5	402	457,5	513	568,5	624	679,5	735	790,5	846	901,5	957	
0,76	34	183	240	297	354	411	468	525	582	639	696	753	810	867	924	981	
0,98	35,5	186	244,5	303	361,5	420	478,5	537	595,5	654	712,5	771	829,5	888	946,5	1005	
1,27	38	191	252	313	374	435	496	557	618	679	740	801	862	923	984	1045	
1,52	40	195	258	321	384	447	510	573	636	699	762	825	888	951	1014	1077	
2,30	46	207	276	345	414	483	552	621	690	759	828	897	966	1035	1104	1173	

Nombre d'éléments	2	3	4	5	6	7	8	9	10	11	12	13	14	15	16
Nombre d'entrées «IN»	1	1	2	2	3	3	4	4	5	5	6	6	7	7	8



Cylindrée (cm³)	Code	Pression maxi (bar)	Débit (l/min) d'un élément		
			mini	recommandé	maxi
0,17	01	210	0,2	0,4	1,2
0,25	02	210	0,3	0,7	1,8
0,45	04	210	0,6	1,2	3
0,57	05	210	0,8	1,5	3,8
0,76	06	210	1	2	4,8
0,98	07	210	1,2	2,3	5,6
1,27	09	210	1,5	3	7,2
1,52	11	210	1,9	3,5	8
2,30	13	210	2,6	5	10,3



134

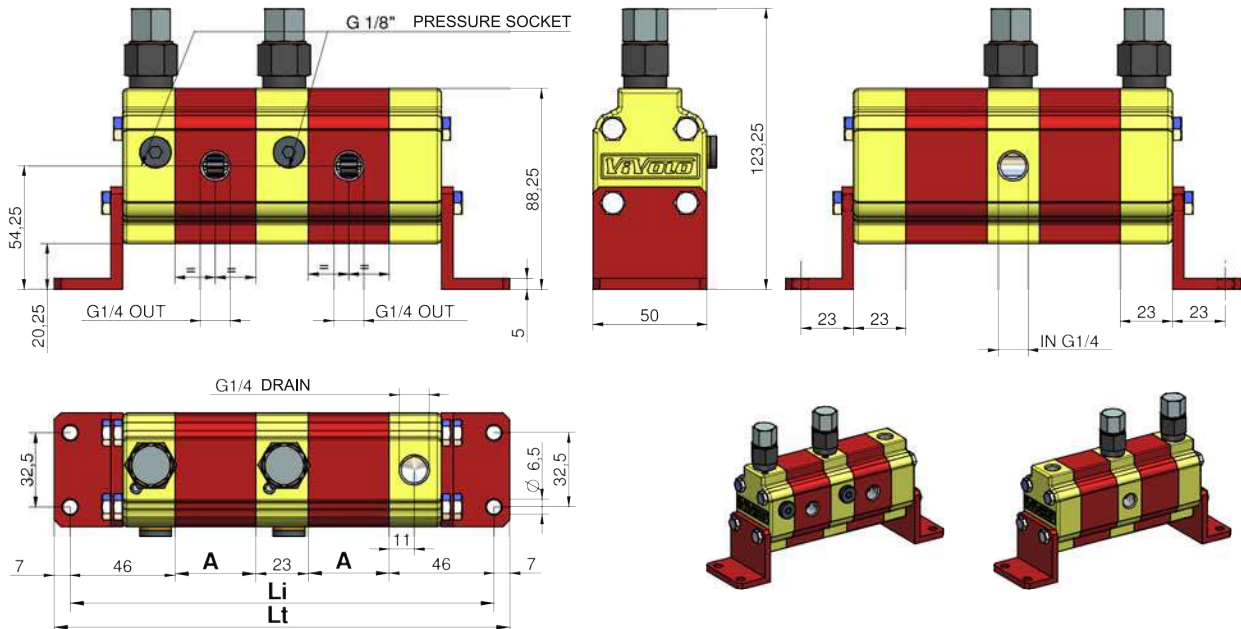
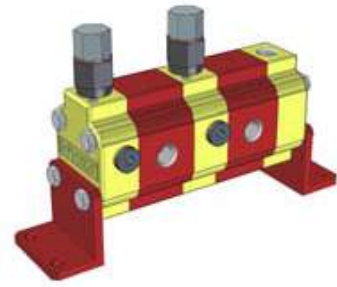
Li = Distance entre les centres des orifices de fixation

Cylindrée (cm³)	A	Nombre d'éléments															
		2	3	4	5	6	7	8	9	10	11	12	13	14	15	16	
0,17	29,3	174,8	227,7	280,6	333,5	386,4	439,3	492,5	545,1	598	650,9	703,8	756,7	809,6	862,5	915,4	
0,25	29,9	178	232,5	287	341,5	396	450,5	505	559,5	614	668,5	723	777,5	832	886,5	941	
0,45	31,5	180	235,5	291	346,5	402	457,5	513	568,5	624	679,5	735	790,5	846	901,5	957	
0,76	34	183	240	297	354	411	468	525	582	639	696	753	810	867	924	981	
0,98	35,5	186	244,5	303	361,5	420	478,5	537	595,5	654	712,5	771	829,5	888	946,5	1005	
1,27	38	191	252	313	374	435	496	557	618	679	740	801	862	923	984	1045	
1,52	40	195	258	321	384	447	510	573	636	699	762	825	888	951	1014	1077	
2,30	46	207	276	345	414	483	552	621	690	759	828	897	966	1035	1104	1173	

Nombre d'éléments	2	3	4	5	6	7	8	9	10	11	12	13	14	15	16
Nombre d'entrées «IN»	1	1	2	2	3	3	4	4	5	5	6	6	7	7	8

Diviseurs de débit à engrenages - Série RV - Groupe 0 - (V - avec 1 valve par élément)

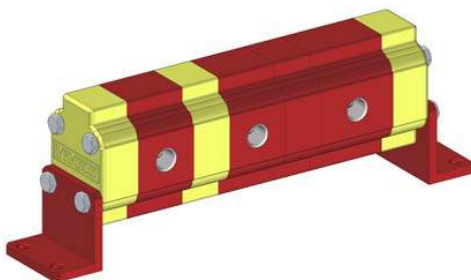
Cylindrée (cm³)	Code	Pression maxi (bar)	Débit (l/min) d'un élément		
			mini	recommandé	maxi
0,17	01	210	0,2	0,4	1,2
0,25	02	210	0,3	0,7	1,8
0,45	04	210	0,6	1,2	3
0,57	05	210	0,8	1,5	3,8
0,76	06	210	1	2	4,8
0,98	07	210	1,2	2,3	5,6
1,27	09	210	1,5	3	7,2
1,52	11	210	1,9	3,5	8
2,30	13	210	2,6	5	10,3



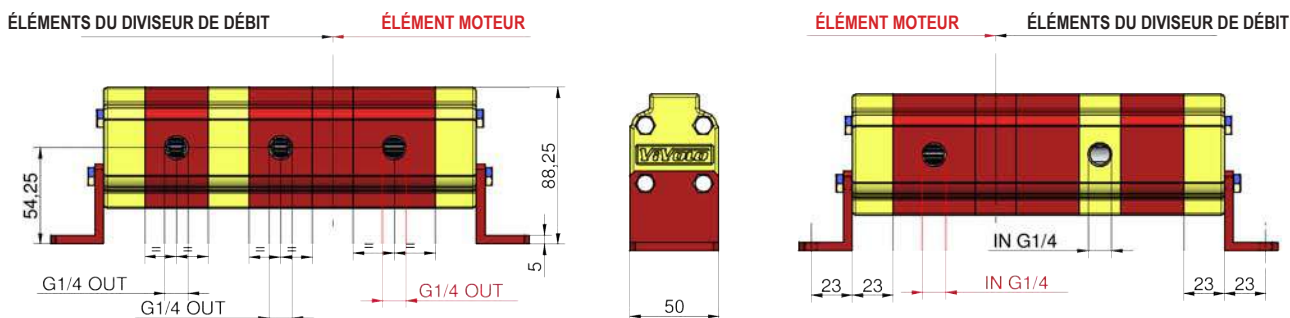
Li = Distance entre les centres des orifices de fixation

Cylindrée (cm³)	A	Nombre d'éléments															
		2	3	4	5	6	7	8	9	10	11	12	13	14	15	16	
0,17	29,3	174,8	227,7	280,6	333,5	386,4	439,3	492,5	545,1	598	650,9	703,8	756,7	809,6	862,5	915,4	
0,25	29,9	178	232,5	287	341,5	396	450,5	505	559,5	614	668,5	723	777,5	832	886,5	941	
0,45	31,5	180	235,5	291	346,5	402	457,5	513	568,5	624	679,5	735	790,5	846	901,5	957	
0,76	34	183	240	297	354	411	468	525	582	639	696	753	810	867	924	981	
0,98	35,5	186	244,5	303	361,5	420	478,5	537	595,5	654	712,5	771	829,5	888	946,5	1005	
1,27	38	191	252	313	374	435	496	557	618	679	740	801	862	923	984	1045	
1,52	40	195	258	321	384	447	510	573	636	699	762	825	888	951	1014	1077	
2,30	46	207	276	345	414	483	552	621	690	759	828	897	966	1035	1104	1173	

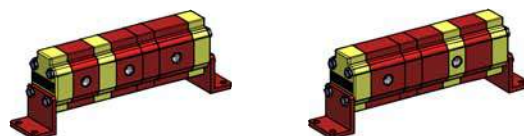
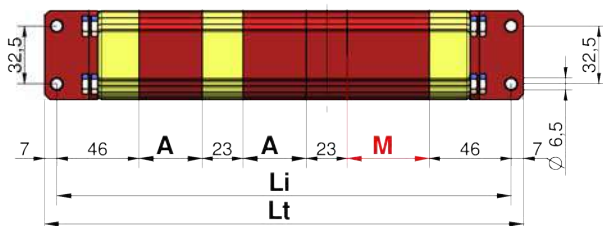
Nombre d'éléments	2	3	4	5	6	7	8	9	10	11	12	13	14	15	16
Nombre d'entrées «IN»	1	1	2	2	3	3	4	4	5	5	6	6	7	7	8



Cylindrée (cm³)	Code	Pression maxi (bar)	Débit d'un élément		
			mini	recommandé	maxi
0,17	01	210	0,2	0,4	1,2
0,25	02	210	0,3	0,7	1,8
0,45	04	210	0,6	1,2	3
0,57	05	210	0,8	1,5	3,8
0,76	06	210	1	2	4,8
0,98	07	210	1,2	2,3	5,6
1,27	09	210	1,5	3	7,2
1,52	11	210	1,9	3,5	8
2,30	13	210	2,6	5	10,3



136



Li = Distance entre les centres des orifices de fixation

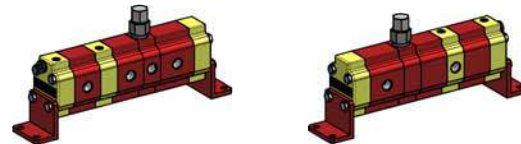
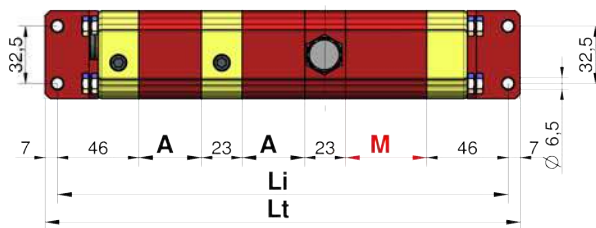
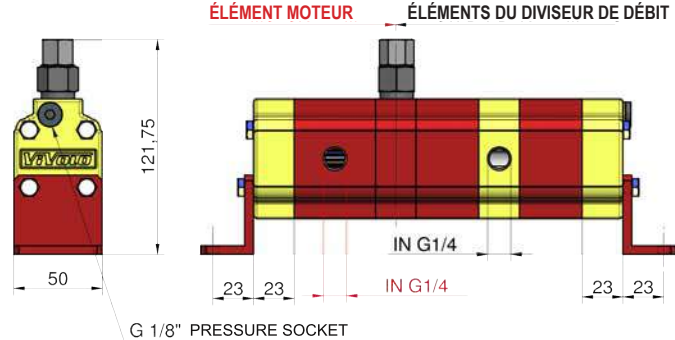
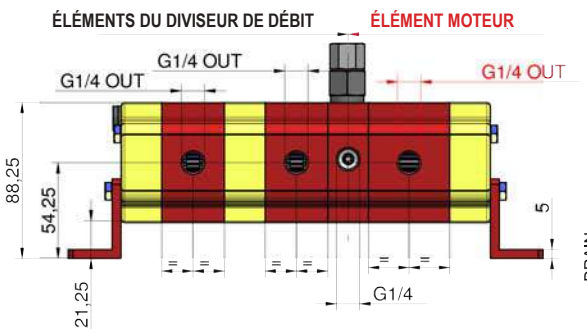
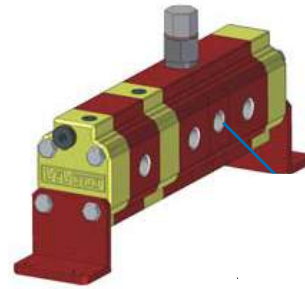
Cylindrée (cm³)	A	Nombre d'éléments															
		2	3	4	5	6	7	8	9	10	11	12	13	14	15	16	
0,17	29,3	174,8	227,7	280,6	333,5	386,4	439,3	492,5	545,1	598	650,9	703,8	756,7	809,6	862,5	915,4	
0,25	29,9	178	232,5	287	341,5	396	450,5	505	559,5	614	668,5	723	777,5	832	886,5	941	
0,45	31,5	180	235,5	291	346,5	402	457,5	513	568,5	624	679,5	735	790,5	846	901,5	957	
0,76	34	183	240	297	354	411	468	525	582	639	696	753	810	867	924	981	
0,98	35,5	186	244,5	303	361,5	420	478,5	537	595,5	654	712,5	771	829,5	888	946,5	1005	
1,27	38	191	252	313	374	435	496	557	618	679	740	801	862	923	984	1045	
1,52	40	195	258	321	384	447	510	573	636	699	762	825	888	951	1014	1077	
2,30	46	207	276	345	414	483	552	621	690	759	828	897	966	1035	1104	1173	

Nombre d'éléments	2	3	4	5	6	7	8	9	10	11	12	13	14	15	16
Nombre d'entrées «IN»	1	1	2	2	3	3	4	4	5	5	6	6	7	7	8



**Diviseurs de débit à engrenages - Série RV - Groupe 0 - (H - avec valve générale + moteur)**

Cylindrée (cm³)	Code	Pression maxi (bar)	Débit d'un élément		
			mini	recommandé	maxi
0,17	01	210	0,2	0,4	1,2
0,25	02	210	0,3	0,7	1,8
0,45	04	210	0,6	1,2	3
0,57	05	210	0,8	1,5	3,8
0,76	06	210	1	2	4,8
0,98	07	210	1,2	2,3	5,6
1,27	09	210	1,5	3	7,2
1,52	11	210	1,9	3,5	8
2,30	13	210	2,6	5	10,3

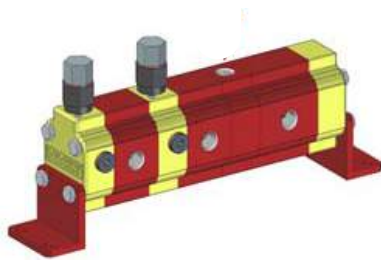


DIVISEURS DE DÉBIT

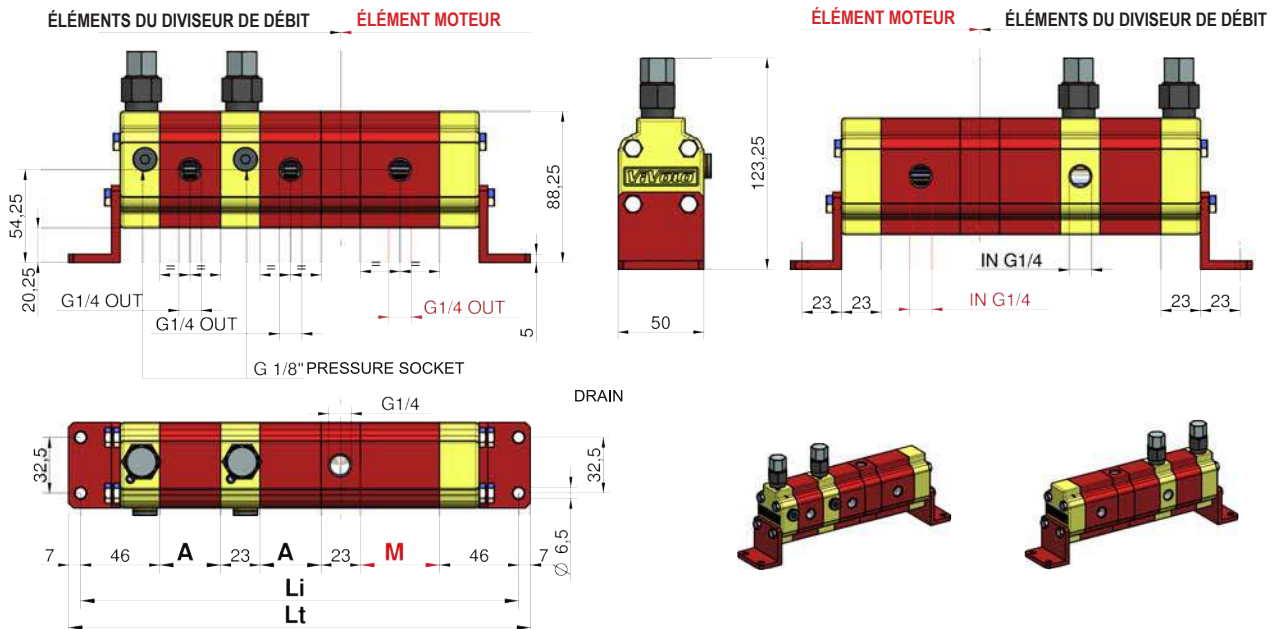
Li = Distance entre les centres des orifices de fixation

Cylindrée (cm³)	A	Nombre d'éléments															
		2	3	4	5	6	7	8	9	10	11	12	13	14	15	16	
0,17	29,3	174,8	227,7	280,6	333,5	386,4	439,3	492,5	545,1	598	650,9	703,8	756,7	809,6	862,5	915,4	
0,25	29,9	178	232,5	287	341,5	396	450,5	505	559,5	614	668,5	723	777,5	832	886,5	941	
0,45	31,5	180	235,5	291	346,5	402	457,5	513	568,5	624	679,5	735	790,5	846	901,5	957	
0,76	34	183	240	297	354	411	468	525	582	639	696	753	810	867	924	981	
0,98	35,5	186	244,5	303	361,5	420	478,5	537	595,5	654	712,5	771	829,5	888	946,5	1005	
1,27	38	191	252	313	374	435	496	557	618	679	740	801	862	923	984	1045	
1,52	40	195	258	321	384	447	510	573	636	699	762	825	888	951	1014	1077	
2,30	46	207	276	345	414	483	552	621	690	759	828	897	966	1035	1104	1173	

Nombre d'éléments	2	3	4	5	6	7	8	9	10	11	12	13	14	15	16
Nombre d'entrées «IN»	1	1	2	2	3	3	4	4	5	5	6	6	7	7	8



Cylindrée (cm³)	Code	Pression maxi (bar)	Débit d'un élément		
			mini	recommandé	maxi
0,17	01	210	0,2	0,4	1,2
0,25	02	210	0,3	0,7	1,8
0,45	04	210	0,6	1,2	3
0,57	05	210	0,8	1,5	3,8
0,76	06	210	1	2	4,8
0,98	07	210	1,2	2,3	5,6
1,27	09	210	1,5	3	7,2
1,52	11	210	1,9	3,5	8
2,30	13	210	2,6	5	10,3



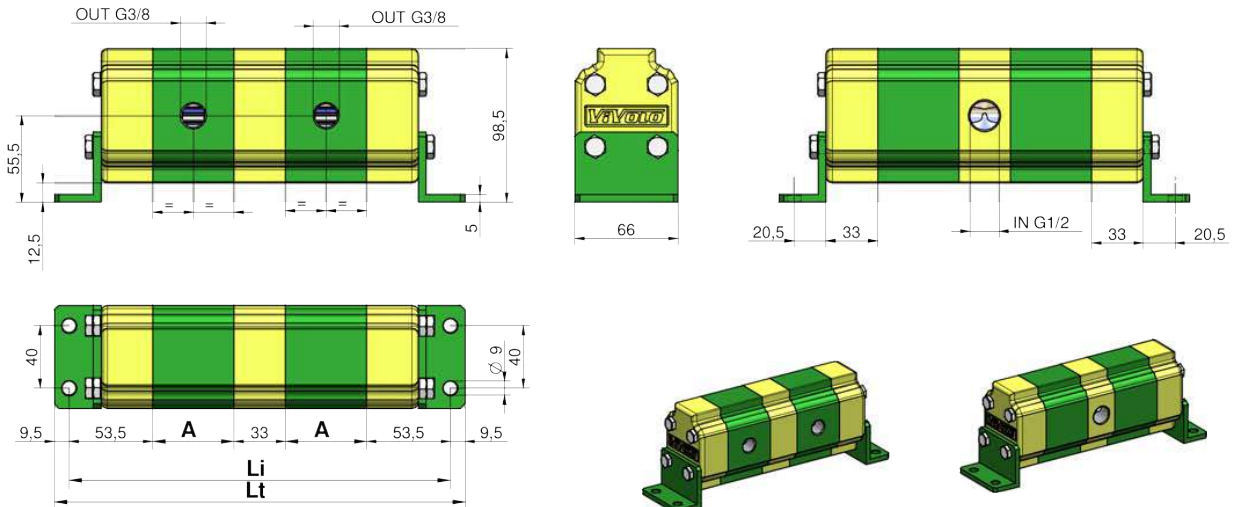
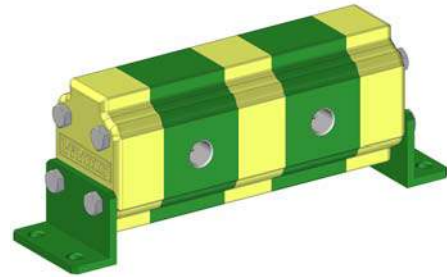
Li = Distance entre les centres des orifices de fixation

Cylindrée (cm³)	A	Nombre d'éléments															
		2	3	4	5	6	7	8	9	10	11	12	13	14	15	16	
0,17	29,3	174,8	227,7	280,6	333,5	386,4	439,3	492,5	545,1	598	650,9	703,8	756,7	809,6	862,5	915,4	
0,25	29,9	178	232,5	287	341,5	396	450,5	505	559,5	614	668,5	723	777,5	832	886,5	941	
0,45	31,5	180	235,5	291	346,5	402	457,5	513	568,5	624	679,5	735	790,5	846	901,5	957	
0,76	34	183	240	297	354	411	468	525	582	639	696	753	810	867	924	981	
0,98	35,5	186	244,5	303	361,5	420	478,5	537	595,5	654	712,5	771	829,5	888	946,5	1005	
1,27	38	191	252	313	374	435	496	557	618	679	740	801	862	923	984	1045	
1,52	40	195	258	321	384	447	510	573	636	699	762	825	888	951	1014	1077	
2,30	46	207	276	345	414	483	552	621	690	759	828	897	966	1035	1104	1173	

Nombre d'éléments	2	3	4	5	6	7	8	9	10	11	12	13	14	15	16
Nombre d'entrées «IN»	1	1	2	2	3	3	4	4	5	5	6	6	7	7	8

# Diviseurs de débit à engrenages -Série RV - Groupe 1 - (D - sans valve)

Cylindrée (cm³)	Code	Pression maxi (bar)	Débit d'un élément		
			mini	recommandé	maxi
0,9	16	220	1	2	6
1,2	17	220	1,5	3	7
1,7	18	220	2	4	9
2,2	20	220	2,5	5	13
2,6	21	220	3	6	15,5
3,2	23	220	3,5	7,5	18
3,8	25	220	4	8,5	21
4,3	27	220	4,5	9,5	23
4,9	29	220	5,5	11	27
5,9	31	220	6,5	13	30
6,5	32	220	7,5	14	32
7,8	34	210	8,5	16	35,5
9,8	36	200	11	20	41

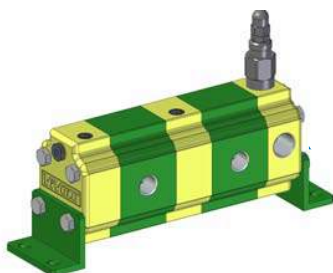


Li = Distance entre les centres des orifices de fixation

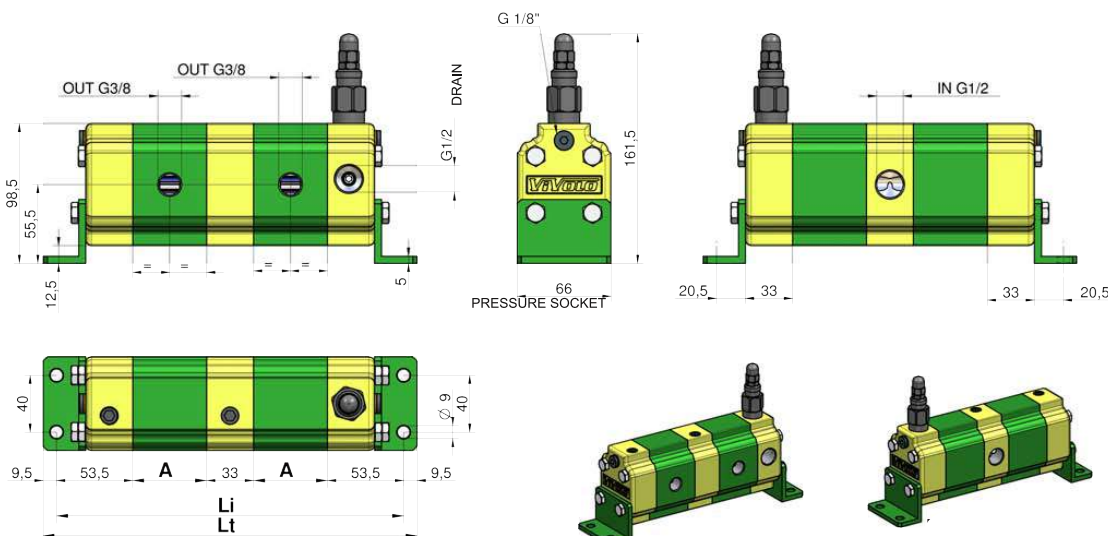
Cylindrée (cm³)	A	Nombre d'éléments															
		2	3	4	5	6	7	8	9	10	11	12	13	14	15	16	
0,9	41,5	223	294,5	372	446,5	521	595,5	670	744,5	819	893,5	968	1042,5	1117	1191,5	1266	
1,2	42,5	225	300,5	376	451,5	527	602,5	678	753,5	829	904,5	980	1055,5	1131	1206,5	1282	
1,7	44	228	305	382	459	536	613	690	767	844	921	998	1075	1152	1229	1306	
2,2	46	232	311	390	469	548	627	706	785	864	943	1022	1101	1180	1259	1338	
2,6	48	236	317	398	479	560	641	722	803	884	965	1046	1127	1208	1289	1370	
3,2	50	240	323	406	489	572	655	738	821	904	987	1070	1153	1236	1319	1402	
3,8	52	244	329	414	499	584	669	754	839	924	1009	1094	1179	1264	1349	1434	
4,3	54	248	335	422	509	596	683	770	857	944	1031	1118	1205	1292	1379	1466	
4,9	57	254	344	434	524	614	704	794	884	974	1064	1154	1244	1334	1424	1514	
5,9	60,5	261	354,5	448	541,5	635	728,5	822	915,5	1009	1103	1196	1289,5	1383	1476,5	1570	
6,5	63	266	362	458	554	650	746	842	938	1034	1130	1226	1322	1418	1514	1610	
7,8	67	274	374	474	574	674	774	874	974	1074	1174	1274	1374	1474	1574	1674	
9,8	76	292	401	510	619	728	837	946	1055	1164	1273	1382	1491	1600	1709	1818	

Nombre d'éléments	2	3	4	5	6	7	8	9	10	11	12	13	14	15	16
Nombre d'entrées «IN»	1	1	2	2	3	3	4	4	5	5	6	6	7	7	8



Cylindrée (cm³)	Code	Pression maxi (bar)	Débit d'un élément		
			mini	recommandé	maxi
0,9	16	220	1	2	6
1,2	17	220	1,5	3	7
1,7	18	220	2	4	9
2,2	20	220	2,5	5	13
2,6	21	220	3	6	15,5
3,2	23	220	3,5	7,5	18
3,8	25	220	4	8,5	21
4,3	27	220	4,5	9,5	23
4,9	29	220	5,5	11	27
5,9	31	220	6,5	13	30
6,5	32	220	7,5	14	32
7,8	34	210	8,5	16	35,5
9,8	36	200	11	20	41



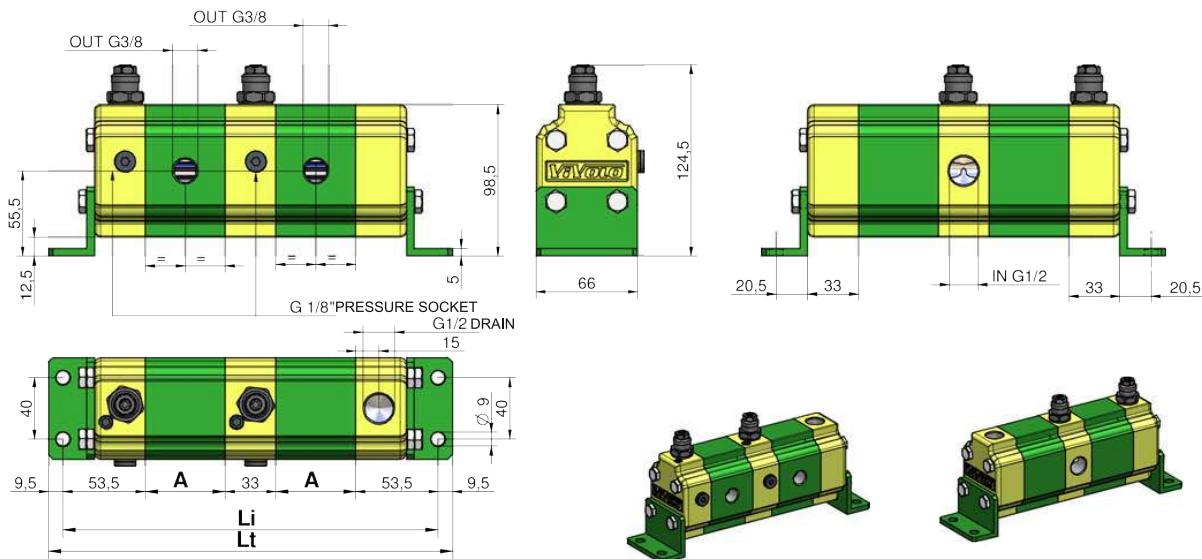
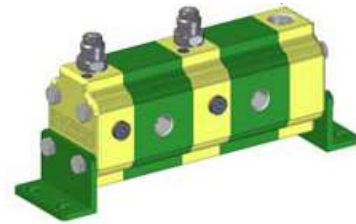
Li = Distance entre les centres des orifices de fixation

Cylindrée (cm³)	A	Nombre d'éléments														
		2	3	4	5	6	7	8	9	10	11	12	13	14	15	16
0,9	41,5	223	294,5	372	446,5	521	595,5	670	744,5	819	893,5	968	1042,5	1117	1191,5	1266
1,2	42,5	225	300,5	376	451,5	527	602,5	678	753,5	829	904,5	980	1055,5	1131	1206,5	1282
1,7	44	228	305	382	459	536	613	690	767	844	921	998	1075	1152	1229	1306
2,2	46	232	311	390	469	548	627	706	785	864	943	1022	1101	1180	1259	1338
2,6	48	236	317	398	479	560	641	722	803	884	965	1046	1127	1208	1289	1370
3,2	50	240	323	406	489	572	655	738	821	904	987	1070	1153	1236	1319	1402
3,8	52	244	329	414	499	584	669	754	839	924	1009	1094	1179	1264	1349	1434
4,3	54	248	335	422	509	596	683	770	857	944	1031	1118	1205	1292	1379	1466
4,9	57	254	344	434	524	614	704	794	884	974	1064	1154	1244	1334	1424	1514
5,9	60,5	261	354,5	448	541,5	635	728,5	822	915,5	1009	1103	1196	1289,5	1383	1476,5	1570
6,5	63	266	362	458	554	650	746	842	938	1034	1130	1226	1322	1418	1514	1610
7,8	67	274	374	474	574	674	774	874	974	1074	1174	1274	1374	1474	1574	1674
9,8	76	292	401	510	619	728	837	946	1055	1164	1273	1382	1491	1600	1709	1818

Nombre d'éléments	2	3	4	5	6	7	8	9	10	11	12	13	14	15	16
Nombre d'entrées «IN»	1	1	2	2	3	3	4	4	5	5	6	6	7	7	8

**Diviseurs de débit à engrenages -Série RV - Groupe 1 - (V - avec 1 valve par élément)**

Cylindrée (cm³)	Code	Pression maxi (bar)	Débit d'un élément		
			mini	recommandé	maxi
0,9	16	220	1	2	6
1,2	17	220	1,5	3	7
1,7	18	220	2	4	9
2,2	20	220	2,5	5	13
2,6	21	220	3	6	15,5
3,2	23	220	3,5	7,5	18
3,8	25	220	4	8,5	21
4,3	27	220	4,5	9,5	23
4,9	29	220	5,5	11	27
5,9	31	220	6,5	13	30
6,5	32	220	7,5	14	32
7,8	34	210	8,5	16	35,5
9,8	36	200	11	20	41

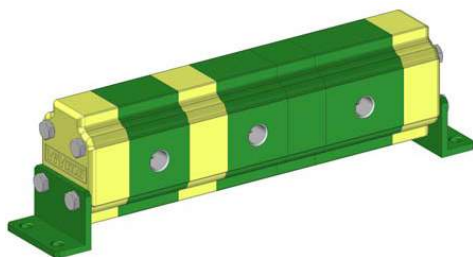


**Li = Distance entre les centres des orifices de fixation**

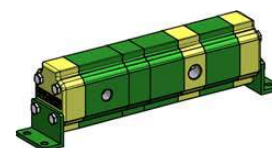
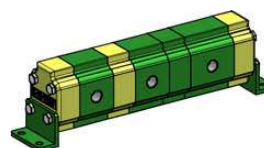
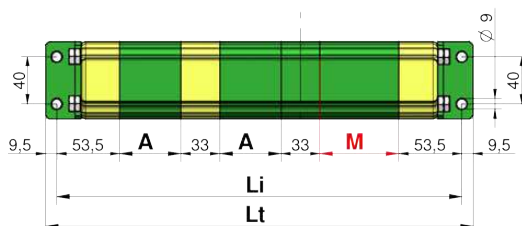
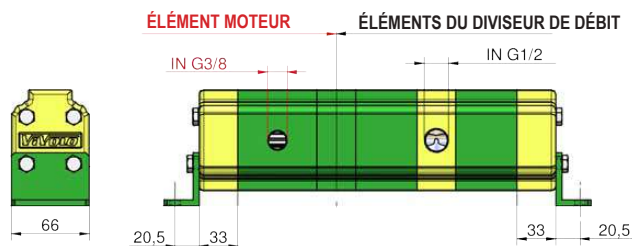
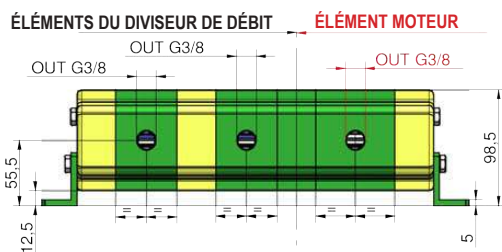
Cylindrée (cm³)	A	Nombre d'éléments														
		2	3	4	5	6	7	8	9	10	11	12	13	14	15	16
0,9	41,5	223	294,5	372	446,5	521	595,5	670	744,5	819	893,5	968	1042,5	1117	1191,5	1266
1,2	42,5	225	300,5	376	451,5	527	602,5	678	753,5	829	904,5	980	1055,5	1131	1206,5	1282
1,7	44	228	305	382	459	536	613	690	767	844	921	998	1075	1152	1229	1306
2,2	46	232	311	390	469	548	627	706	785	864	943	1022	1101	1180	1259	1338
2,6	48	236	317	398	479	560	641	722	803	884	965	1046	1127	1208	1289	1370
3,2	50	240	323	406	489	572	655	738	821	904	987	1070	1153	1236	1319	1402
3,8	52	244	329	414	499	584	669	754	839	924	1009	1094	1179	1264	1349	1434
4,3	54	248	335	422	509	596	683	770	857	944	1031	1118	1205	1292	1379	1466
4,9	57	254	344	434	524	614	704	794	884	974	1064	1154	1244	1334	1424	1514
5,9	60,5	261	354,5	448	541,5	635	728,5	822	915,5	1009	1103	1196	1289,5	1383	1476,5	1570
6,5	63	266	362	458	554	650	746	842	938	1034	1130	1226	1322	1418	1514	1610
7,8	67	274	374	474	574	674	774	874	974	1074	1174	1274	1374	1474	1574	1674
9,8	76	292	401	510	619	728	837	946	1055	1164	1273	1382	1491	1600	1709	1818

Nombre d'éléments	2	3	4	5	6	7	8	9	10	11	12	13	14	15	16
Nombre d'entrées «IN»	1	1	2	2	3	3	4	4	5	5	6	6	7	7	8





Cylindrée (cm³)	Code	Pression maxi (bar)	Débit d'un élément		
			mini	recommandé	maxi
0,9	16	220	1	2	6
1,2	17	220	1,5	3	7
1,7	18	220	2	4	9
2,2	20	220	2,5	5	13
2,6	21	220	3	6	15,5
3,2	23	220	3,5	7,5	18
3,8	25	220	4	8,5	21
4,3	27	220	4,5	9,5	23
4,9	29	220	5,5	11	27
5,9	31	220	6,5	13	30
6,5	32	220	7,5	14	32
7,8	34	210	8,5	16	35,5
9,8	36	200	11	20	41



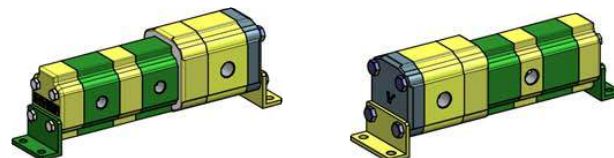
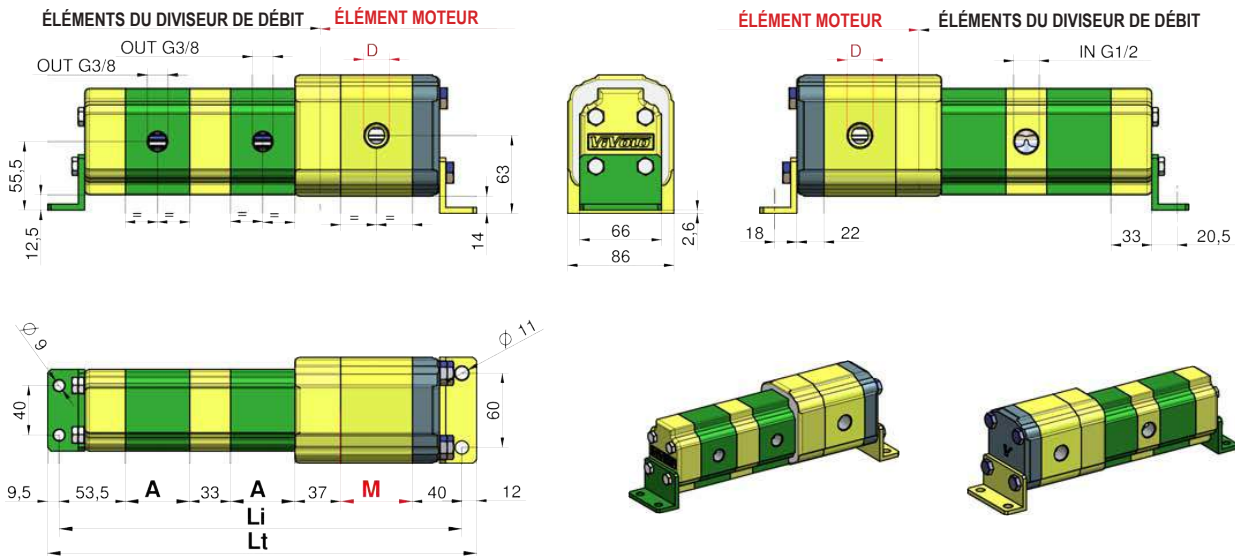
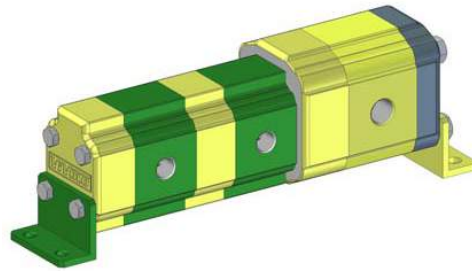
Li = Distance entre les centres des orifices de fixation

Cylindrée (cm³)	A	Nombre d'éléments														
		2	3	4	5	6	7	8	9	10	11	12	13	14	15	16
0,9	41,5	223	294,5	372	446,5	521	595,5	670	744,5	819	893,5	968	1042,5	1117	1191,5	1266
1,2	42,5	225	300,5	376	451,5	527	602,5	678	753,5	829	904,5	980	1055,5	1131	1206,5	1282
1,7	44	228	305	382	459	536	613	690	767	844	921	998	1075	1152	1229	1306
2,2	46	232	311	390	469	548	627	706	785	864	943	1022	1101	1180	1259	1338
2,6	48	236	317	398	479	560	641	722	803	884	965	1046	1127	1208	1289	1370
3,2	50	240	323	406	489	572	655	738	821	904	987	1070	1153	1236	1319	1402
3,8	52	244	329	414	499	584	669	754	839	924	1009	1094	1179	1264	1349	1434
4,3	54	248	335	422	509	596	683	770	857	944	1031	1118	1205	1292	1379	1466
4,9	57	254	344	434	524	614	704	794	884	974	1064	1154	1244	1334	1424	1514
5,9	60,5	261	354,5	448	541,5	635	728,5	822	915,5	1009	1103	1196	1289,5	1383	1476,5	1570
6,5	63	266	362	458	554	650	746	842	938	1034	1130	1226	1322	1418	1514	1610
7,8	67	274	374	474	574	674	774	874	974	1074	1174	1274	1374	1474	1574	1674
9,8	76	292	401	510	619	728	837	946	1055	1164	1273	1382	1491	1600	1709	1818

Nombre d'éléments	2	3	4	5	6	7	8	9	10	11	12	13	14	15	16
Nombre d'entrées «N»	1	1	2	2	3	3	4	4	5	5	6	6	7	7	8

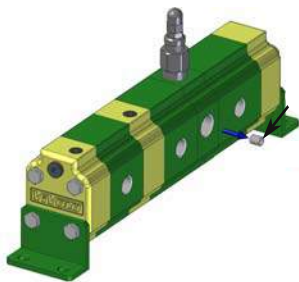
# Diviseurs de débit à engrenages - Série RV - Groupe 1 - (G - sans valve + moteur G2)

Cylindrée (cm³)	Code	Pression maxi (bar)	Débit d'un élément		
			mini	recommandé	maxi
0,9	16	220	1	2	6
1,2	17	220	1,5	3	7
1,7	18	220	2	4	9
2,2	20	220	2,5	5	13
2,6	21	220	3	6	15,5
3,2	23	220	3,5	7,5	18
3,8	25	220	4	8,5	21
4,3	27	220	4,5	9,5	23
4,9	29	220	5,5	11	27
5,9	31	220	6,5	13	30
6,5	32	220	7,5	14	32
7,8	34	210	8,5	16	35,5
9,8	36	200	11	20	41

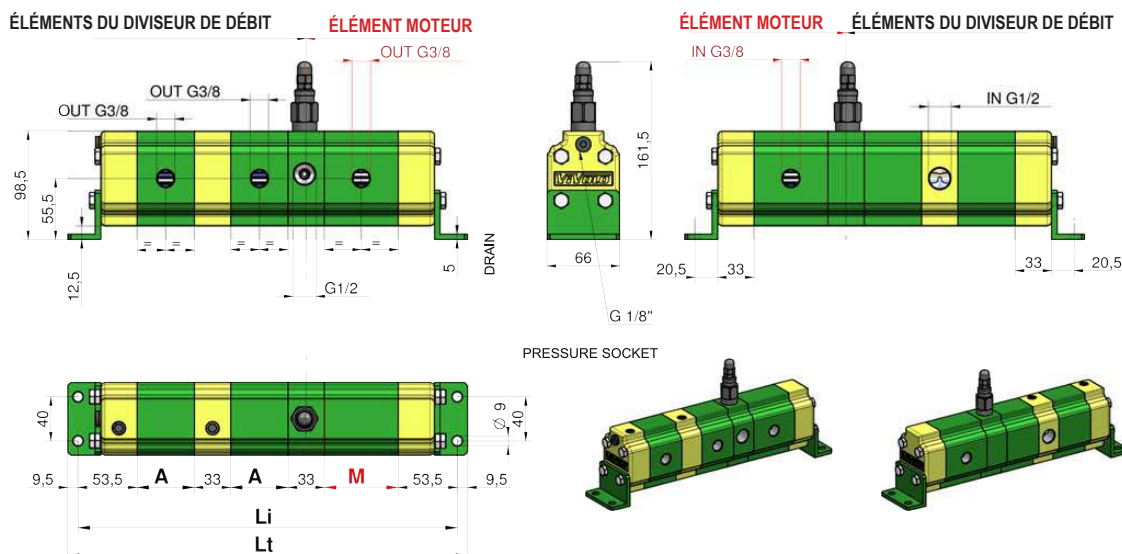


Cylindrée (cm³)	A	Cylindrée (cm³)	CM	M	D
0,9	41,5	4	41	47	1/2" BSP
1,2	42,5	6	43	50	1/2" BSP
1,7	44	9	45	54	1/2" BSP
2,2	46	11	47	58	1/2" BSP
2,6	48	14	49	64	3/4" BSP
3,2	50	17	51	68	3/4" BSP
3,8	52	19	53	72	3/4" BSP
4,3	54	22	55	78	3/4" BSP
4,9	57	26	57	82	1" BSP
5,9	60,5	30	59	90	1" BSP
6,5	63	34	61	97	1" BSP
7,8	67	40	63	106	1" BSP
9,8	76				

Nombre d'éléments	2	3	4	5	6	7	8	9	10	11	12	13	14	15	16
Nombre d'entrées «IN»	1	1	2	2	3	3	4	4	5	5	6	6	7	7	8



Cylindrée (cm³)	Code	Pression maxi (bar)	Débit d'un élément		
			mini	recommandé	maxi
0,9	16	220	1	2	6
1,2	17	220	1,5	3	7
1,7	18	220	2	4	9
2,2	20	220	2,5	5	13
2,6	21	220	3	6	15,5
3,2	23	220	3,5	7,5	18
3,8	25	220	4	8,5	21
4,3	27	220	4,5	9,5	23
4,9	29	220	5,5	11	27
5,9	31	220	6,5	13	30
6,5	32	220	7,5	14	32
7,8	34	210	8,5	16	35,5
9,8	36	200	11	20	41



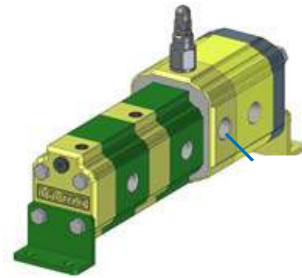
Li = Distance entre les centres des orifices de fixation

Cylindrée (cm³)	A	Nombre d'éléments														
		2	3	4	5	6	7	8	9	10	11	12	13	14	15	16
0,9	41,5	223	294,5	372	446,5	521	595,5	670	744,5	819	893,5	968	1042,5	1117	1191,5	1266
1,2	42,5	225	300,5	376	451,5	527	602,5	678	753,5	829	904,5	980	1055,5	1131	1206,5	1282
1,7	44	228	305	382	459	536	613	690	767	844	921	998	1075	1152	1229	1306
2,2	46	232	311	390	469	548	627	706	785	864	943	1022	1101	1180	1259	1338
2,6	48	236	317	398	479	560	641	722	803	884	965	1046	1127	1208	1289	1370
3,2	50	240	323	406	489	572	655	738	821	904	987	1070	1153	1236	1319	1402
3,8	52	244	329	414	499	584	669	754	839	924	1009	1094	1179	1264	1349	1434
4,3	54	248	335	422	509	596	683	770	857	944	1031	1118	1205	1292	1379	1466
4,9	57	254	344	434	524	614	704	794	884	974	1064	1154	1244	1334	1424	1514
5,9	60,5	261	354,5	448	541,5	635	728,5	822	915,5	1009	1103	1196	1289,5	1383	1476,5	1570
6,5	63	266	362	458	554	650	746	842	938	1034	1130	1226	1322	1418	1514	1610
7,8	67	274	374	474	574	674	774	874	974	1074	1174	1274	1374	1474	1574	1674
9,8	76	292	401	510	619	728	837	946	1055	1164	1273	1382	1491	1600	1709	1818

Nombre d'éléments	2	3	4	5	6	7	8	9	10	11	12	13	14	15	16
Nombre d'entrées «IN»	1	1	2	2	3	3	4	4	5	5	6	6	7	7	8

**Diviseurs de débit à engrenages - Série RV - Groupe 1 - (H-avec 1 valve générale + moteur G2)**

Cylindrée (cm³)	Code	Pression maxi (bar)	Débit d'un élément		
			mini	recommandé	maxi
0,9	16	220	1	2	6
1,2	17	220	1,5	3	7
1,7	18	220	2	4	9
2,2	20	220	2,5	5	13
2,6	21	220	3	6	15,5
3,2	23	220	3,5	7,5	18
3,8	25	220	4	8,5	21
4,3	27	220	4,5	9,5	23
4,9	29	220	5,5	11	27
5,9	31	220	6,5	13	30
6,5	32	220	7,5	14	32
7,8	34	210	8,5	16	35,5
9,8	36	200	11	20	41

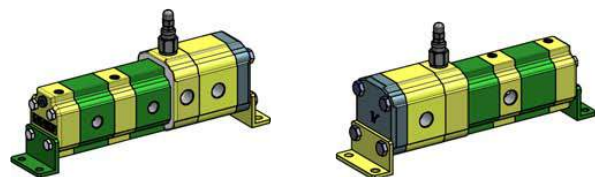
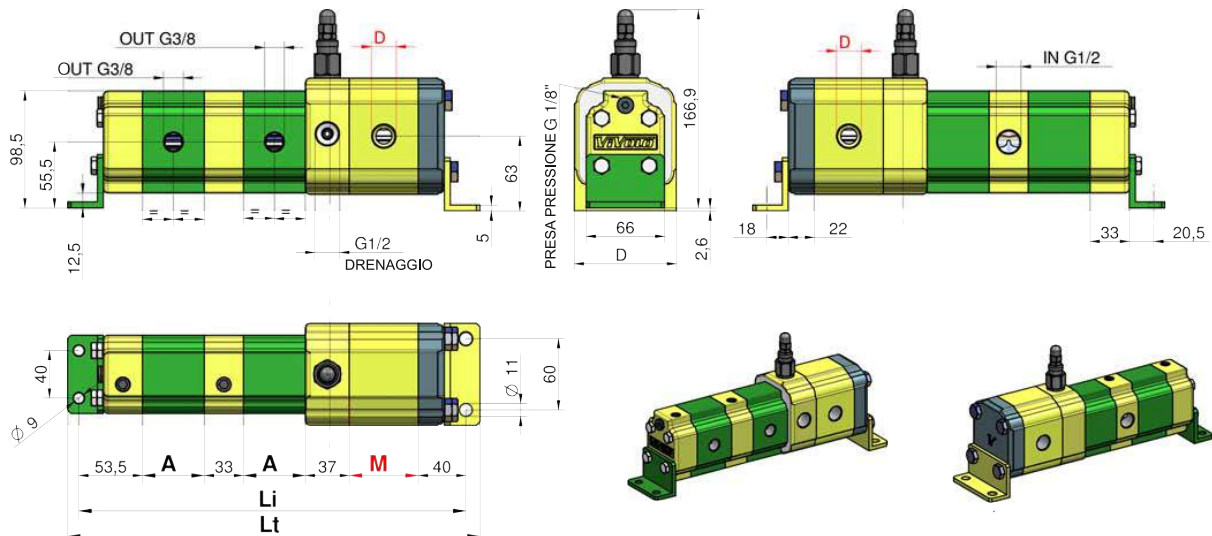


ÉLÉMENTS DU DIVISEUR DE DÉBIT

ÉLÉMENT MOTEUR

ÉLÉMENT MOTEUR

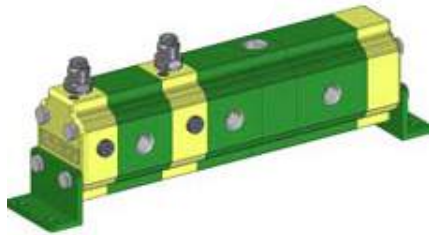
ÉLÉMENTS DU DIVISEUR DE DÉBIT



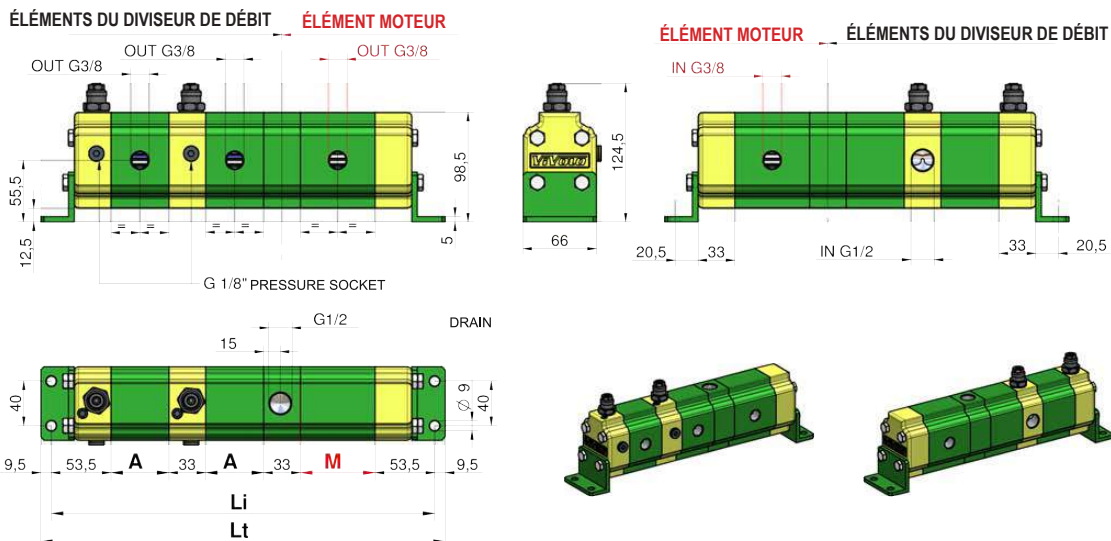
Cylindrée (cm³)	A
0,9	41,5
1,2	42,5
1,7	44
2,2	46
2,6	48
3,2	50
3,8	52
4,3	54
4,9	57
5,9	60,5
6,5	63
7,8	67
9,8	76

Cylindrée (cm³)	CM	M	D
4	41	47	1/2" BSP
6	43	50	1/2" BSP
9	45	54	1/2" BSP
11	47	58	1/2" BSP
14	49	64	3/4" BSP
17	51	68	3/4" BSP
19	53	72	3/4" BSP
22	55	78	3/4" BSP
26	57	82	1" BSP
30	59	90	1" BSP
34	61	97	1" BSP
40	63	106	1" BSP

Nombre d'éléments	2	3	4	5	6	7	8	9	10	11	12	13	14	15	16
Nombre d'entrées «IN»	1	1	2	2	3	3	4	4	5	5	6	6	7	7	8



Cylindrée (cm <sup>3</sup> )	Code	Pression maxi (bar)	Débit d'un élément		
			mini	recommandé	maxi
0,9	16	220	1	2	6
1,2	17	220	1,5	3	7
1,7	18	220	2	4	9
2,2	20	220	2,5	5	13
2,6	21	220	3	6	15,5
3,2	23	220	3,5	7,5	18
3,8	25	220	4	8,5	21
4,3	27	220	4,5	9,5	23
4,9	29	220	5,5	11	27
5,9	31	220	6,5	13	30
6,5	32	220	7,5	14	32
7,8	34	210	8,5	16	35,5
9,8	36	200	11	20	41



146

**Li = Distance entre les centres des orifices de fixation**

Cylindrée (cm <sup>3</sup> )	A	Nombre d'éléments															
		2	3	4	5	6	7	8	9	10	11	12	13	14	15	16	
0,9	41,5	223	294,5	372	446,5	521	595,5	670	744,5	819	893,5	968	1042,5	1117	1191,5	1266	
1,2	42,5	225	300,5	376	451,5	527	602,5	678	753,5	829	904,5	980	1055,5	1131	1206,5	1282	
1,7	44	228	305	382	459	536	613	690	767	844	921	998	1075	1152	1229	1306	
2,2	46	232	311	390	469	548	627	706	785	864	943	1022	1101	1180	1259	1338	
2,6	48	236	317	398	479	560	641	722	803	884	965	1046	1127	1208	1289	1370	
3,2	50	240	323	406	489	572	655	738	821	904	987	1070	1153	1236	1319	1402	
3,8	52	244	329	414	499	584	669	754	839	924	1009	1094	1179	1264	1349	1434	
4,3	54	248	335	422	509	596	683	770	857	944	1031	1118	1205	1292	1379	1466	
4,9	57	254	344	434	524	614	704	794	884	974	1064	1154	1244	1334	1424	1514	
5,9	60,5	261	354,5	448	541,5	635	728,5	822	915,5	1009	1103	1196	1289,5	1383	1476,5	1570	
6,5	63	266	362	458	554	650	746	842	938	1034	1130	1226	1322	1418	1514	1610	
7,8	67	274	374	474	574	674	774	874	974	1074	1174	1274	1374	1474	1574	1674	
9,8	76	292	401	510	619	728	837	946	1055	1164	1273	1382	1491	1600	1709	1818	

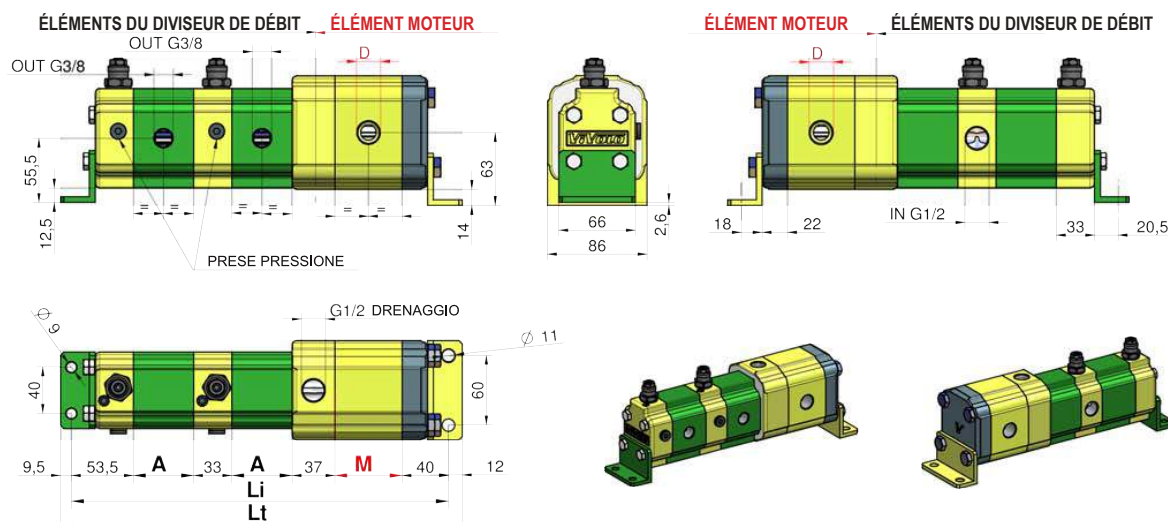
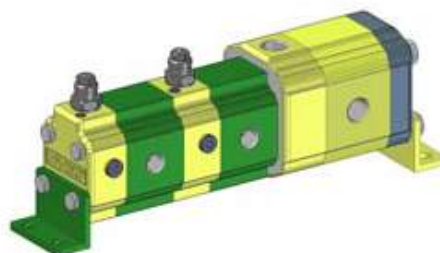
  

Nombre d'éléments	2	3	4	5	6	7	8	9	10	11	12	13	14	15	16
Nombre d'entrées «IN»	1	1	2	2	3	3	4	4	5	5	6	6	7	7	8



**Diviseurs de débit à engrenages - Série RV - Groupe 1 - (N - avec 1 valve par élément + moteur G2)**

Cylindrée (cm <sup>3</sup> )	Code	Pression maxi (bar)	Débit d'un élément		
			mini	recommandé	maxi
0,9	16	220	1	2	6
1,2	17	220	1,5	3	7
1,7	18	220	2	4	9
2,2	20	220	2,5	5	13
2,6	21	220	3	6	15,5
3,2	23	220	3,5	7,5	18
3,8	25	220	4	8,5	21
4,3	27	220	4,5	9,5	23
4,9	29	220	5,5	11	27
5,9	31	220	6,5	13	30
6,5	32	220	7,5	14	32
7,8	34	210	8,5	16	35,5
9,8	36	200	11	20	41

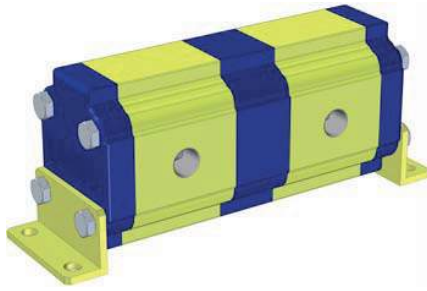


Li = Distance entre les centres des orifices de fixation

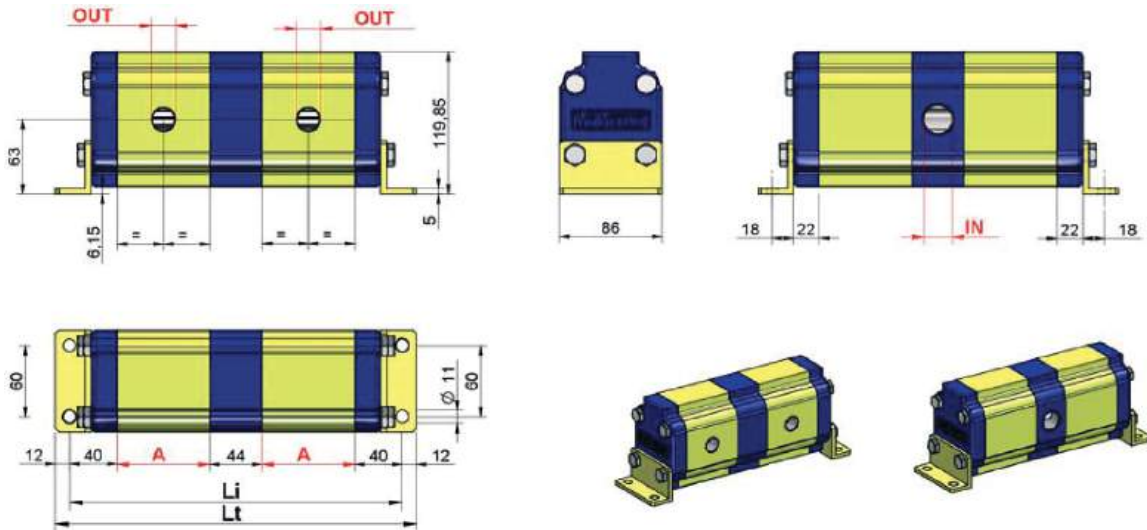
Cylindrée (cm <sup>3</sup> )	A	Nombre d'éléments														
		2	3	4	5	6	7	8	9	10	11	12	13	14	15	16
0,9	41,5	223	294,5	372	446,5	521	595,5	670	744,5	819	893,5	968	1042,5	1117	1191,5	1266
1,2	42,5	225	300,5	376	451,5	527	602,5	678	753,5	829	904,5	980	1055,5	1131	1206,5	1282
1,7	44	228	305	382	459	536	613	690	767	844	921	998	1075	1152	1229	1306
2,2	46	232	311	390	469	548	627	706	785	864	943	1022	1101	1180	1259	1338
2,6	48	236	317	398	479	560	641	722	803	884	965	1046	1127	1208	1289	1370
3,2	50	240	323	406	489	572	655	738	821	904	987	1070	1153	1236	1319	1402
3,8	52	244	329	414	499	584	669	754	839	924	1009	1094	1179	1264	1349	1434
4,3	54	248	335	422	509	596	683	770	857	944	1031	1118	1205	1292	1379	1466
4,9	57	254	344	434	524	614	704	794	884	974	1064	1154	1244	1334	1424	1514
5,9	60,5	261	354,5	448	541,5	635	728,5	822	915,5	1009	1103	1196	1289,5	1383	1476,5	1570
6,5	63	266	362	458	554	650	746	842	938	1034	1130	1226	1322	1418	1514	1610
7,8	67	274	374	474	574	674	774	874	974	1074	1174	1274	1374	1474	1574	1674
9,8	76	292	401	510	619	728	837	946	1055	1164	1273	1382	1491	1600	1709	1818

Nombre d'éléments	2	3	4	5	6	7	8	9	10	11	12	13	14	15	16
Nombre d'entrées «IN»	1	1	2	2	3	3	4	4	5	5	6	6	7	7	8



Cylindrée (cm³)	Code	Pression maxi (bar)	Débit d'un élément		
			mini	recommandé	maxi
4	41	210	4,8	7,6	10
6	43	210	7,2	10,8	15
9	45	210	10,8	15,1	22,5
11	47	210	13,2	19,4	27,5
14	49	200	16,8	25,9	35
17	51	200	20,4	30,2	42,5
19	53	190	22,8	34,6	47,5
22	55	180	26,4	41	55
26	57	160	31,2	45,4	65
30	59	160	36	54	75
34	61	140	40,8	61,6	85
40	63	130	48	71,3	100



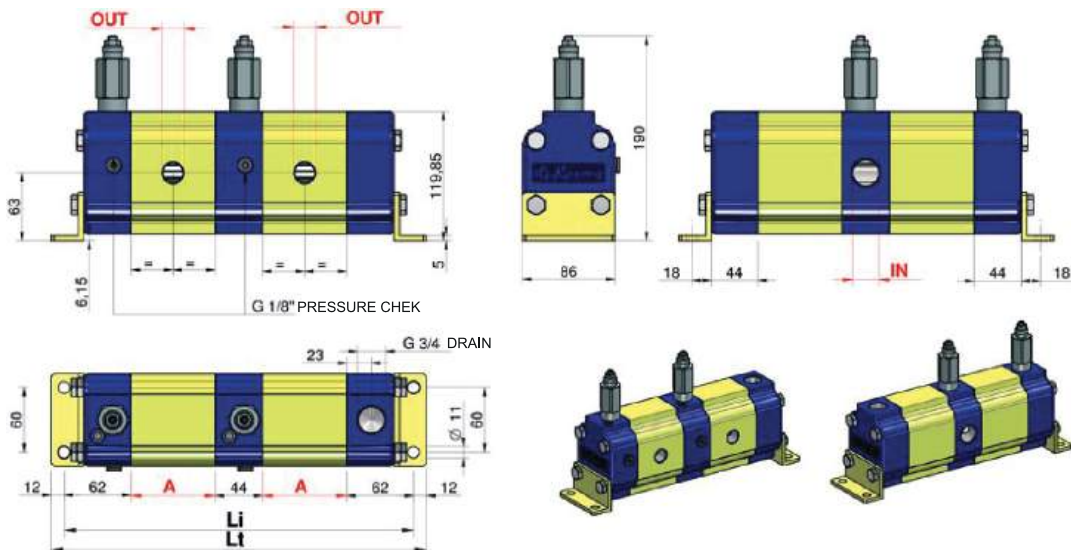
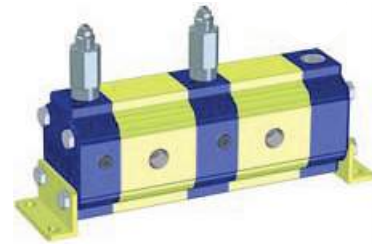
Li = Distance entre les centres des orifices de fixation

Cylindrée (cm³)	A	IN	OUT	Nombre d'éléments															
				2	3	4	5	6	7	8	9	10	11	12	13	14	15	16	
4	47	3/4 BSP	1/2 BSP	218	309	400	491	582	673	764	855	946	1037	1128	1219	1310	1401	1492	
6	50	3/4 BSP	1/2 BSP	224	318	412	506	600	694	788	882	976	1070	1164	1258	1352	1446	1540	
9	54	3/4 BSP	1/2 BSP	232	330	428	526	624	722	820	918	1016	1114	1212	1310	1408	1506	1604	
11	58	3/4 BSP	1/2 BSP	240	342	444	546	648	750	852	954	1056	1158	1260	1362	1464	1566	1668	
14	64	3/4 BSP	1/2 BSP	252	360	468	576	684	792	900	1008	1116	1224	1332	1440	1548	1656	1764	
17	68	3/4 BSP	1/2 BSP	260	372	484	596	708	820	932	1044	1156	1268	1380	1492	1604	1716	1828	
19	72	3/4 BSP	1/2 BSP	268	384	500	616	732	848	964	1080	1196	1312	1428	1544	1660	1776	1892	
22	78	3/4 BSP	1/2 BSP	280	402	524	646	768	890	1012	1134	1256	1378	1500	1622	1744	1866	1988	
26	82	1 BSP	3/4 BSP	288	414	540	666	792	918	1044	1170	1296	1422	1548	1674	1800	1926	2052	
30	90	1 BSP	3/4 BSP	304	438	572	706	840	974	1108	1242	1376	1510	1644	1778	1912	2046	2180	
34	97	1 BSP	3/4 BSP	318	459	600	741	882	1023	1164	1305	1446	1587	1728	1869	2010	2151	2292	
40	106	1 BSP	3/4 BSP	336	486	636	786	936	1086	1236	1386	1536	1686	1836	1986	2136	2286	2436	

Nombre d'éléments	2	3	4	5	6	7	8	9	10	11	12	13	14	15	16
Nombre d'entrées «IN»	1	1	2	2	3	3	4	4	5	5	6	6	7	7	8

**Diviseurs de débit à engrenages - Série RV - Groupe 2 - (V - avec 1 valve par élément)**

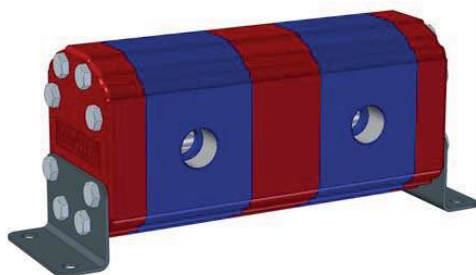
Cylindrée (cm³)	Code	Pression maxi (bar)	Débit d'un élément		
			mini	recommandé	maxi
4	41	210	4,8	7,6	10
6	43	210	7,2	10,8	15
9	45	210	10,8	15,1	22,5
11	47	210	13,2	19,4	27,5
14	49	200	16,8	25,9	35
17	51	200	20,4	30,2	42,5
19	53	190	22,8	34,6	47,5
22	55	180	26,4	41	55
26	57	160	31,2	45,4	65
30	59	160	36	54	75
34	61	140	40,8	61,6	85
40	63	130	48	71,3	100



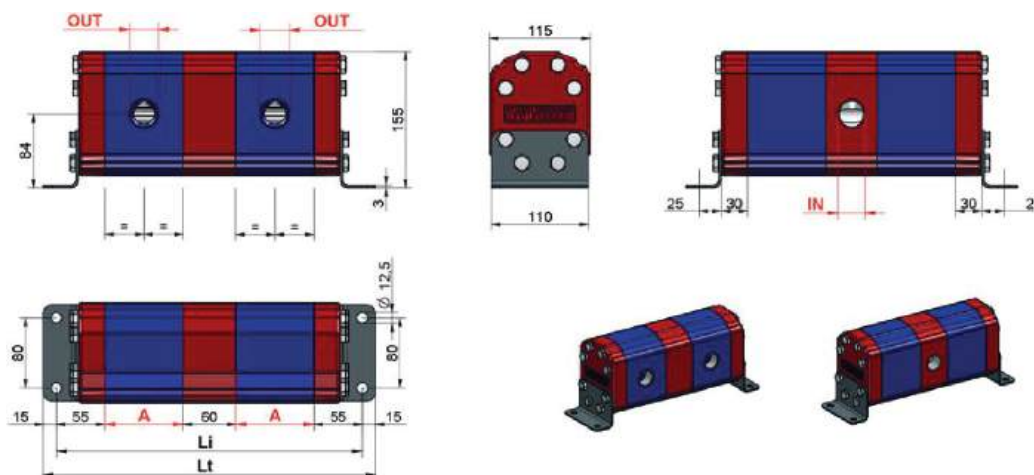
Li = Distance entre les centres des orifices de fixation

Cylindrée (cm³)	A	IN	OUT	Nombre d'éléments															
				2	3	4	5	6	7	8	9	10	11	12	13	14	15	16	
4	47	3/4 BSP	1/2 BSP	262	353	444	535	626	717	808	899	990	1081	1172	1263	1354	1445	1536	
6	50	3/4 BSP	1/2 BSP	268	362	456	550	644	738	832	926	1020	1114	1208	1302	1396	1490	1584	
9	54	3/4 BSP	1/2 BSP	276	374	472	570	668	766	864	962	1060	1158	1256	1354	1452	1550	1648	
11	58	3/4 BSP	1/2 BSP	284	386	488	590	692	794	896	998	1100	1202	1304	1406	1508	1610	1712	
14	64	3/4 BSP	1/2 BSP	296	404	512	620	728	836	944	1052	1160	1268	1376	1484	1592	1700	1808	
17	68	3/4 BSP	1/2 BSP	304	416	528	640	752	864	976	1088	1200	1312	1424	1536	1648	1760	1872	
19	72	3/4 BSP	1/2 BSP	312	428	544	660	776	892	1008	1124	1240	1356	1472	1588	1704	1820	1936	
22	78	3/4 BSP	1/2 BSP	324	446	568	690	812	934	1056	1178	1300	1422	1544	1666	1788	1910	2032	
26	82	1 BSP	3/4 BSP	332	458	584	710	836	962	1088	1214	1340	1466	1592	1718	1844	1970	2096	
30	90	1 BSP	3/4 BSP	348	482	616	750	884	1018	1152	1286	1420	1554	1688	1822	1956	2090	2224	
34	97	1 BSP	3/4 BSP	362	503	644	785	926	1067	1208	1349	1490	1631	1772	1913	2054	2195	2336	
40	106	1 BSP	3/4 BSP	380	530	680	830	980	1130	1280	1430	1580	1730	1880	2030	2180	2330	2480	

Nombre d'éléments	2	3	4	5	6	7	8	9	10	11	12	13	14	15	16
Nombre d'entrées «IN»	1	1	2	2	3	3	4	4	5	5	6	6	7	7	8



Cylindrée (cm³)	Code	Pression maxi (bar)	Débit d'un élément		
			mini	recommandé	maxi
15	66	300	18	27	37,5
18	68	300	21,5	32,5	45
21	70	280	25	38	52,5
27	72	250	32,5	48	67,5
32	74	250	38	57	80
38	78	250	41	60	91
43	79	250	43	64,5	99
47	80	230	47	70,5	108
51	81	230	51	76,5	117
54	82	230	54	81	124
61	83	230	56	82	126
64	85	210	57	83	128
70	86	200	63	91	140
74	87	180	66,5	96	148
90	89	150	81	117	180



Li = Distance entre les centres des orifices de fixation

150

Cylindrée (cm³)	A	IN	OUT	Nombre d'éléments															
				2	3	4	5	6	7	8	9	10	11	12	13	14	15	16	
15	66	1" BSP	1/2 BSP	302	428	554	680	806	932	1058	1184	1310	1436	1562	1688	1814	1940	2066	
18	68	1" BSP	1/2 BSP	306	434	562	690	818	946	1074	1202	1330	1458	1586	1714	1842	1970	2098	
21	71	1" BSP	1/2 BSP	312	443	574	705	836	967	1098	1229	1360	1491	1622	1753	1884	2015	2146	
27	75	1" BSP	3/4 BSP	320	455	590	725	860	995	1130	1265	1400	1535	1670	1805	1940	2075	2210	
32	80	1" BSP	3/4 BSP	330	470	610	750	890	1030	1170	1310	1450	1590	1730	1870	2010	2150	2290	
38	85	1" BSP	3/4 BSP	340	485	630	775	920	1065	1210	1355	1500	1645	1790	1935	2080	2225	2370	
43	89	1" BSP	1" BSP	348	497	646	795	944	1093	1242	1391	1540	1689	1838	1987	2136	2285	2434	
47	92	1-1/4 BSP	1" BSP	354	506	658	810	962	1114	1266	1418	1570	1722	1874	2026	2178	2330	2482	
51	95	1-1/4 BSP	1" BSP	360	515	670	825	980	1135	1290	1445	1600	1755	1910	2065	2220	2375	2530	
54	98	1-1/4 BSP	1" BSP	366	524	682	840	998	1156	1314	1472	1630	1788	1946	2104	2262	2420	2578	
61	103	1-1/4 BSP	1" BSP	376	539	702	865	1028	1191	1354	1517	1680	1843	2006	2169	2332	2495	2658	
64	106	1-1/4 BSP	1" BSP	382	548	714	880	1046	1212	1378	1544	1710	1876	2042	2208	2374	2540	2706	
70	111	1-1/4 BSP	1" BSP	392	563	734	905	1076	1247	1418	1589	1760	1931	2102	2273	2444	2615	2786	
74	114	1-1/4 BSP	1" BSP	398	572	746	920	1094	1268	1442	1616	1790	1964	2138	2312	2486	2660	2834	
90	124	1-1/4 BSP	1-1/4 BSP	418	602	786	970	1154	1338	1522	1706	1890	2074	2258	2442	2626	2810	2994	

Nombre d'éléments	2	3	4	5	6	7	8	9	10	11	12	13	14	15	16
Nombre d'entrées «IN»	1	2	2	3	3	4	4	5	5	6	6	7	7	8	8

## INSTALLATION

### Introduction

L'installation des diviseurs est très facile car il suffit de relier des tubes hydrauliques au diviseur ; il faut cependant suivre attentivement les recommandations ci-après, pour éviter d'avoir des problèmes par la suite.

Comme nous l'avons vu précédemment les diviseurs peuvent être équipés de soupapes de compensation qui à chaque cycle, en refoulement ou en rentrée des cylindres hydrauliques, corrigent les éventuelles petites erreurs de calage. Pour que les soupapes exercent leur fonction, il faut que les cylindres atteignent leur fin de course.

### Installation

#### Contrôles et opérations préliminaires

- ☞ Contrôler si les sections des tubes d'entrée et de connexion aux actionneurs sont adéquates et **propres**.
- ☞ La saleté (poussière, bavures métalliques, fragments de caoutchouc venant des raccords, etc.) qui circule à l'intérieur du diviseur compromet le bon fonctionnement.
- ☞ Les tubes qui relient les éléments aux différents actionneurs doivent être de même longueur ou presque. Dans le cas contraire, les erreurs de calage entre les différents actionneurs augmentent.
- ☞ S'assurer que le fluide de l'installation est propre, adéquat, et d'une viscosité conforme 20-40 Cst.
- ☞ Un fluide inadéquat, d'une part, cause des problèmes de fonctionnement au diviseur, d'autre part en réduit la durée de vie.
- ☞ Dans les diviseurs avec soupapes de compensation, à chaque fois que la soupape s'ouvre dans un élément, le flux de cet élément est envoyé à la décharge.
- ☞ Le flux de décharge des soupapes est canalisé à l'extérieur par une porte de drainage à laquelle il faut raccorder un tube qui va se décharger directement dans le réservoir pour un drainage externe.
- ☞ En enlevant le drain placé à l'intérieur de la porte de drainage, et en montant un bouchon en BSP dans la même porte, le flux est envoyé à l'entrée du diviseur pour un drainage interne.

**NOTE : dans la majeure partie des cas, mieux vaut choisir la décharge extérieure.**



Connexion des tubes au diviseur.

**Important** - Afin d'éviter tout problème lors du démarrage, il faut **impérativement gaver** le flexible d'alimentation avant toute mise en rotation du diviseur.

- ☞ Prendre place devant un plan de travail propre, de préférence métallique et non peint.
- ☞ Enlever les bouchons de plastique en ayant soin de ne pas les lacérer pour éviter le risque que quelques fragments entrent dans le diviseur.
- ☞ Visser à la main les raccords des tubes, et compléter l'opération en les serrant à l'aide d'une clé adéquate, sans utiliser de rallonges qui augmentent la force exercée sur les raccords.

### Rodage

Il est important de se rappeler qu'une fois branché, le diviseur doit fonctionner environ une heure avant d'exercer les fonctions pour lesquelles il est prévu. Pendant ce rodage, il faudra contrôler aussi si les raccords fuient et, si c'est le cas, il faudra les serrer d'avantage.

Une fois le rodage terminé, on peut contrôler le fonctionnement du diviseur en regardant si les actionneurs bougent conformément au projet de l'installation.

Le rodage des diviseurs avec soupape se fait comme les diviseurs normaux, si ce n'est qu'il faut aussi tarer les soupapes de compensation.

### Tarage des soupapes de compensation

Les soupapes de compensation doivent être tarées ; pour ce faire, le diviseur est équipé d'un trou fileté bouché d'1/8" BSP sur chaque élément, ou bien, sur demande, d'une miniprise de pression.

**Le tarage des soupapes** se fait en agissant sur chacune d'elles de la manière suivante :

- a. monter un manomètre sur la porte d'1/8" après avoir enlevé le bouchon (bouchon cylindrique DIN 908 5.8 1/8" avec rondelle en cuivre recuit 10.5x14x1.5), ou bien sur la miniprise de pression du premier des éléments munis de soupape à tarer.
- b. envoyer à la décharge les sorties de tous les autres éléments; mettre la pompe en marche et régler la soupape jusqu'à ce que le manomètre indique une pression de 10-15% inférieure à la pression de tarage de la soupape de plein niveau de l'installation.
- c. dévisser le manomètre et reboucher la porte, ou bien revisser le capuchon sur la miniprise de pression.
- d. répéter l'opération de la même façon pour toutes les autres soupapes.

## CALCULS

## Données initiales

On connaît généralement les données suivantes :

- Q** (l/min) Débit de la pompe d'alimentation
- P** (bar) Pression d'exercice de la pompe
- qi** (l/min) Débit dans chaque élément
- ne** Nombre de sorties du diviseur (nombre de flux à obtenir)

## Dimensionnement du diviseur avec éléments égaux les uns aux autres

Pour atteindre un compromis intéressant entre rendements volumétriques et bruit, nous conseillons de prendre en considération une vitesse de rotation

$$n = 1800 \text{ (tours/min.)}$$

quel que soit le groupe dont le diviseur fait partie.

*Pour les applications où le bruit n'a pas d'importance, mais où la précision du diviseur compte, on considèrera des vitesses égales à 90% des vitesses maximum indiquées dans les tableaux techniques.*

Cela dit, on dimensionne le diviseur en calculant la cylindrée voulue de chaque élément avec la formule :

$$q_i = Q / n_e$$

Débit de chaque élément

$$c_i = q_i \times 1000 / n$$

cylindrée théorique de chaque élément

Entre les cylindrées disponibles dans les tableaux, on choisit la plus proche de la cylindrée théorique.

Après quoi, on vérifie la vitesse de rotation réelle des engrenages avec la formule :

$$n = q_i / c \times 1000 \text{ (tours/min.)}$$

où "c" est la cylindrée réelle disponible dans les tableaux des diviseurs

**NOTE :** *Si les actionneurs sont des cylindres hydrauliques à double effet, avec un rapport **k** entre la zone culot et la zone tige très haute, il faut vérifier aussi la vitesse **nr** correspondant à la phase de rentrée du cylindre.*

**Dimensionnement du diviseur avec des éléments différents les uns par rapport aux autres****DONNEES :**

<b>Q</b> (l/min)	Débit de la pompe d'alimentation
<b>Q1</b> (l/min)	Débit de la première section
<b>Q2</b> (l/min)	Débit de la deuxième section
<b>Q3</b> (l/min)	Débit de la troisième section
<b>n</b> (tours/min)	Nombre de tours des engrenages

Pour calculer les cylindrées, on fixe le nombre de tours des engrenages

$$n = 1800 \text{ tours/min.}$$

$$c1 = q1 \times 1000 / n$$

$$c2 = q2 \times 1000 / n$$

$$c3 = q3 \times 1000 / n$$

On choisit ensuite entre les cylindrées réelles disponibles la cylindrée égale ou plus proche par défaut de la cylindrée de calcul.

Ensuite, on vérifie la vitesse de rotation réelle des engrenages avec la formule :

$$n = Q \times 1000 / c$$

où "c" est la cylindrée du diviseur (c1+c2+c3+...prises des tableaux)

Enfin il faut calculer les débits réels de chaque élément :

$$q1 = c1 \times n / 1000$$

$$q2 = c2 \times n / 1000$$

$$q3 = c3 \times n / 1000$$

**c1** = cylindrées prises des tableaux

**n** = nombres de tours calculés

**NOTE :** Si les actionneurs sont des cylindres hydrauliques à double effet, avec un rapport **k** entre la zone culot et la zone tige très haute, il faut aussi vérifier la vitesse **nr** correspondant à la phase de rentrée du cylindre.

## DIAGNOSTIC

## Absence de démarrage

Si après avoir exécuté correctement les opérations d'installation, le diviseur ne démarre pas à la mise en marche de la pompe, les causes peuvent être les suivantes :

➔ **Erreur de choix du diviseur.**

Les cylindrées choisies pour chaque élément font tourner très lentement les engrenages, c'est pourquoi le diviseur ne parvient pas à démarrer.

La pression d'entrée est trop basse (pression conseillée  $p_{min} = 15 \div 50$  bars)

☞ **Solutions**

Il faut adopter un diviseur de flux qui implique une vitesse de rotation de ses engrenages proche des 1800 tours/min. ou bien augmenter le débit de la pompe.

Si la pression est trop basse, modifier le tarage de la soupape de plein niveau de l'installation

➔ **Raidisseurs du diviseur serrés à un couple de serrage excessif.**

Si le couple de serrage est excessif, des forces anormales d'adhérence peuvent naître et s'opposer au démarrage des engrenages.

☞ **Solutions**

Desserrer les huit vis qui serrent le paquet, et à l'aide d'une clé dynamométrique manuelle, les serrer conformément aux couples indiqués sur le tableau suivant :

COUPLE DE SERRAGE DES VIS	
DIVISEUR	Kg.m
RV0	1,2 - 1,4
RV1	2,6 - 3,0
RV2	5,5 - 6,0

➔ **Emploi d'une soupape proportionnelle en aval du diviseur.**

Les soupapes proportionnelles servant habituellement à instaurer une vitesse progressive, elles absorbent un débit variable qui peut empêcher le diviseur de marcher.

☞ **Solutions**

Changer la soupape proportionnelle par une soupape à lumière fixe. Si la soupape proportionnelle est indispensable, régler son ouverture jusqu'à ce que le diviseur démarre. C'est le débit minimum pour le démarrage.

Pour un fonctionnement régulier, il faut que le diviseur ait un débit supérieur, pouvant faire tourner ses engrenages au moins à 1200 tours/min.

➔ **Présence d'air dans l'installation.**

La présence d'air peut non seulement empêcher le démarrage et la régularité de fonctionnement du diviseur, mais aussi entraîner rapidement sa détérioration par usure et chocs permanent.

☞ **Solutions**

Purger soigneusement l'installation en consacrant une attention particulière aux cylindres hydrauliques.

➔ **Huile très sale.**

La présence d'impuretés dans l'huile de l'installation peut être cause de l'absence de démarrage du diviseur.

☞ **Solutions**

Remplacer l'huile sale de l'installation par de l'huile neuve et s'assurer qu'un filtrage total de 10-20 $\mu$  est garanti.

◆ **Erreurs de répartition du flux entre les éléments**

Si les erreurs de répartition du flux dépassent 3-4% par rapport aux valeurs nominales, les causes peuvent être nombreuses ; cette erreur peut dériver de l'installation ou du diviseur. Pour comprendre si l'erreur de répartition du flux est due à l'installation ou au diviseur, il suffit d'échanger les tubes de sortie des éléments : si l'erreur se présente dans les éléments, elle ne peut être imputée au diviseur.

Examinons ci-après les causes les plus courantes d'irrégularité de fonctionnement du diviseur. Quelques unes des causes ont déjà été examinées dans le chapitre précédent.

➔ **Erreur de dimensionnement du diviseur.**

☞ **Solutions**

Il faut adopter un diviseur de flux qui implique une vitesse de rotation de ses engrenages proche des 1800 tours/min. ou bien changer le débit de la pompe.

➔ **Présence d'air dans l'installation et dans les cylindres hydrauliques.**

La présence d'air peut non seulement compromettre le fonctionnement régulier du diviseur mais aussi entraîner rapidement sa détérioration par usure et chocs permanents.

☞ **Solutions**

Purger soigneusement l'installation en consacrant une attention particulière aux cylindres hydrauliques.

➔ **Huile sale.**

La présence d'impuretés dans l'huile de l'installation peut être cause d'un fonctionnement irrégulier du diviseur.

☞ **Solutions**

Remplacer l'huile sale de l'installation par de l'huile neuve et s'assurer qu'un filtrage total de 10-20 $\mu$  est garanti.



**→ Erreur de tarage des soupapes de compensation.**

Le tarage incorrect des soupapes de compensation peut empêcher le bon réaligement des cylindres à chaque cycle. Les soupapes doivent être tarées à une valeur inférieure de 10-15% par rapport à la pression de tarage de la soupape de plein niveau de l'installation.

**☞ Solutions**

Exécuter le tarage des soupapes en suivant la procédure indiquée au paragraphe installation.

**→ Trop forte différence de pression entre les éléments.**

Pour un bon fonctionnement, la différence de pression entre les différents éléments du diviseur ne doit pas dépasser 40 bars.

**☞ Solutions**

Utiliser des soupapes d'étranglement à la sortie des actionneurs qui fonctionnent à des pressions plus basses.

**→ Huile trop fluide.**

La valeur de viscosité conseillée est de 20-40 cST.

**☞ Solutions**

Remplacer l'huile par une huile avec viscosité 20-40 cST.

**→ Températures d'exercice excessives ou trop basses.**

La température d'exercice optimale pour le fluide est comprise entre 30 et 60°C.

**☞ Solutions**

Remplacer l'huile par une huile adaptée aux basses températures.

**→ Manque de rodage du diviseur.**

Pour que le diviseur fonctionne régulièrement, il est important de le soumettre à 1-2 heures de rodage.

**☞ Solutions**

Exécuter le **rodage du diviseur**.

**→ Couple de serrage des raidisseurs insuffisant.**

Si le couple est insuffisant, des suintements intérieurs se produisent et réduisent le rendement volumétrique des éléments, entraînant un accroissement de l'erreur dans la répartition du flux.

**☞ Solutions**

A l'aide d'une clef dynamométrique manuelle, serrer les 8 vis qui empaquètent le diviseur, suivant les couples indiqués sur le tableau précédent.



## Caractéristiques techniques

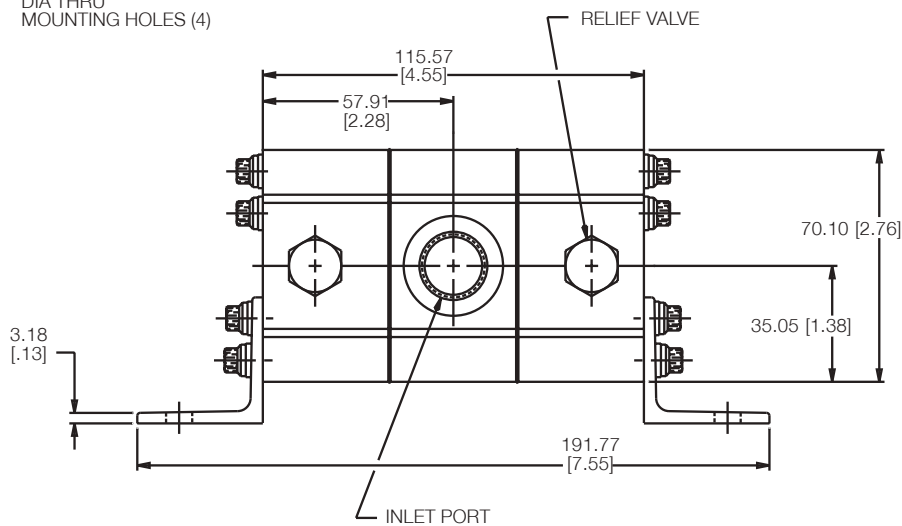
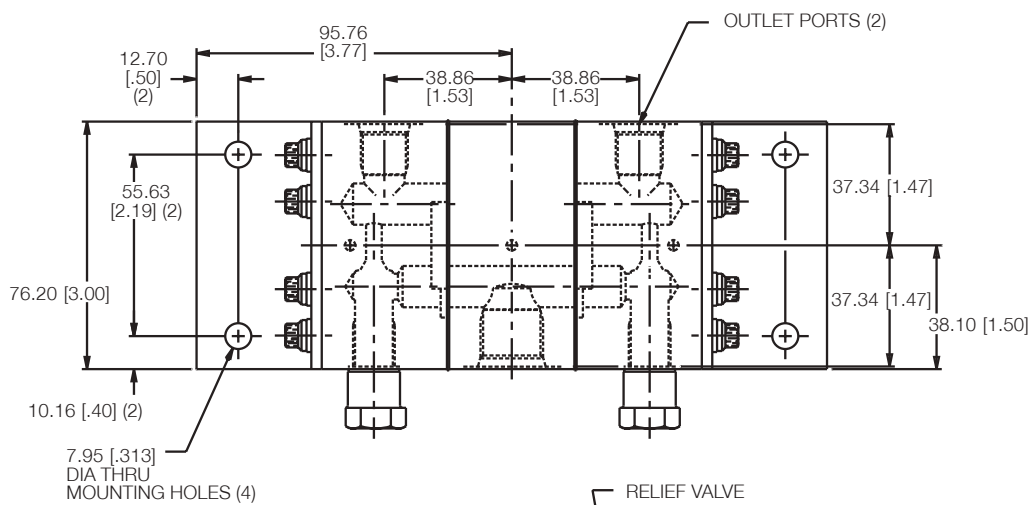
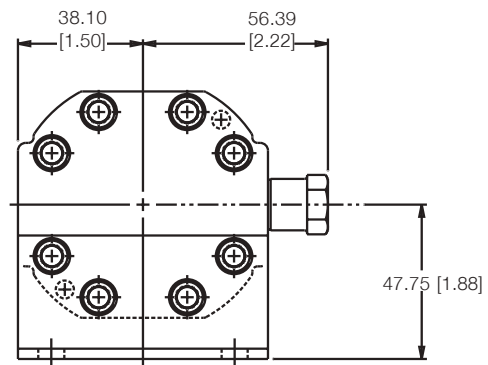
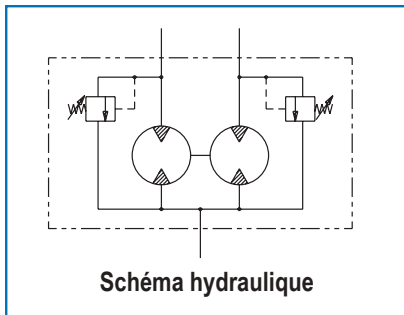
Cylindrée (cm <sup>3</sup> )	Débit d'entrée (total)**	Orifices			Δp maxi entre entrée et sortie Bar	Référence SOCAH
		Entrée	Sortie	Type		
<b>2 ÉLÉMENTS</b>						
1,60*	6 à 13 l/min	1/2"-14	1/2"-14	BSPP	124	144.010.20160
2,11*	9 à 19 l/min	1/2"-14	1/2"-14	BSPP	124	144.010.20200
3,18*	12 à 26 l/min	1/2"-14	1/2"-14	BSPP	124	144.010.20310
4,23*	19 à 38 l/min	1/2"-14	1/2"-14	BSPP	124	144.010.20400
6,36	27 à 53 l/min	7/8"-14	7/8"-14	SAE	110	144.010.20600
7,42	30 à 60 l/min	7/8"-14	7/8"-14	BSPP	90	sur demande
8,47	34 à 68 l/min	7/8"-14	7/8"-14	SAE	83	144.010.20800
<b>3 ÉLÉMENTS</b>						
1,60*	9 à 19 l/min	1/2"-14	1/2"-14	BSPP	124	144.010.30160
2,11*	13,5 à 28 l/min	1/2"-14	1/2"-14	BSPP	124	144.010.30200
4,23*	28 à 57 l/min	1/2"-14	1/2"-14	BSPP	124	144.010.30400
<b>4 ÉLÉMENTS</b>						
1,60*	12 à 25 l/min	1/2"-14	1/2"-14	BSPP	124	144.010.40160
2,11*	18 à 38 l/min	1/2"-14	1/2"-14	BSPP	124	144.010.40200
4,23*	38 à 76 l/min	1/2"-14	1/2"-14	BSPP	124	144.010.40400
6,36	53 à 106 l/min	7/8"-14	7/8"-14	SAE	110	sur demande
8,47	68 à 136 l/min	7/8"-14	7/8"-14	SAE	83	sur demande

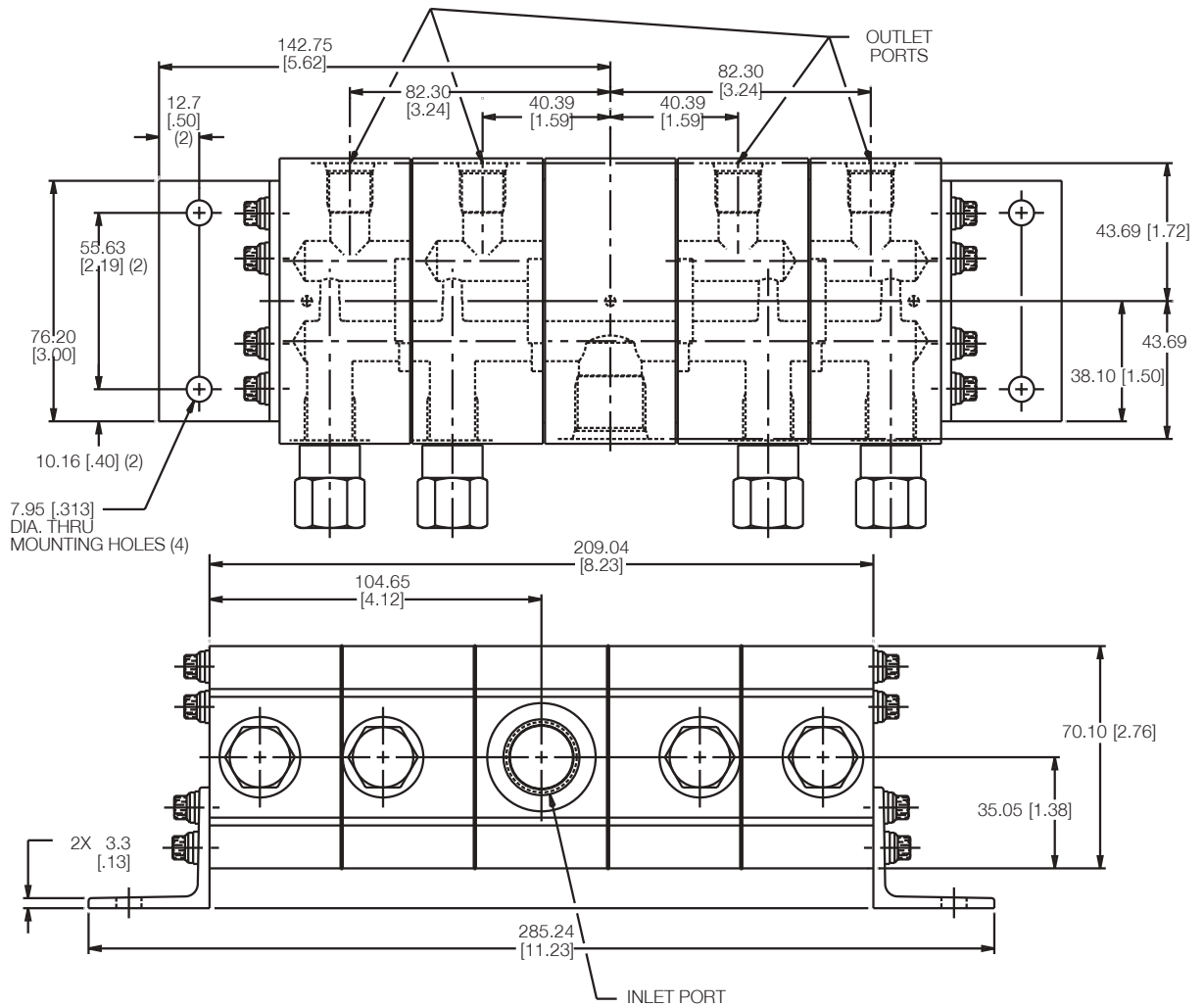
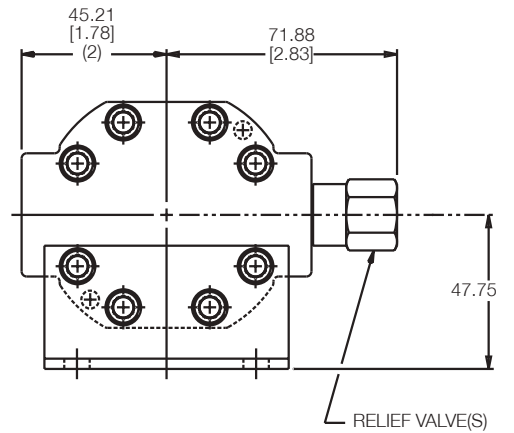
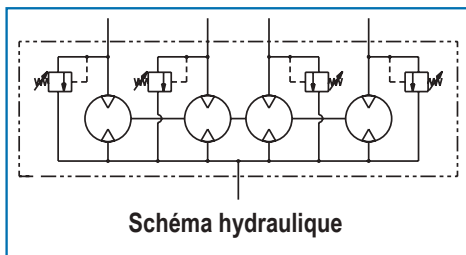
Pression entrée : 207 bar  
Pression sortie : 241 bar

\* : Cylindrée standard

\*\* : Vitesse recommandée entre 2000 et 3500 tr/min

LP différentiels réglables de 34,5 à 69 bar  
réglage standard 51,7 bar







## Caractéristiques techniques

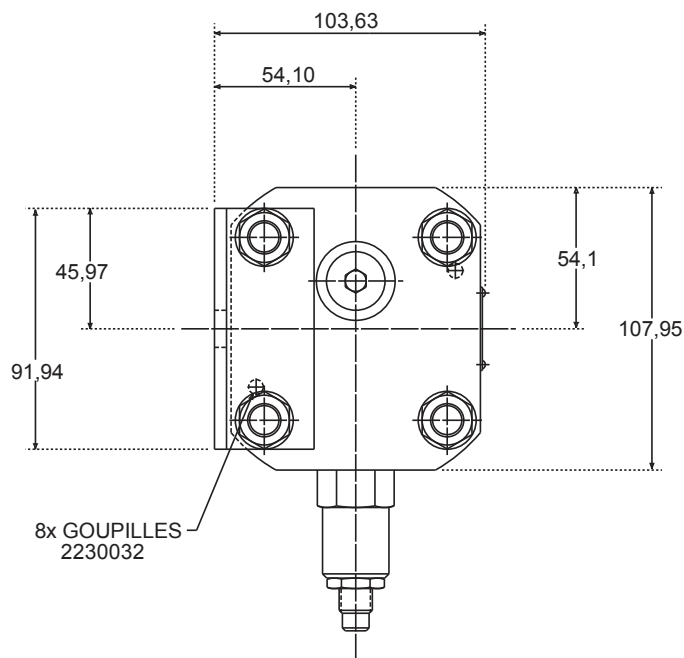
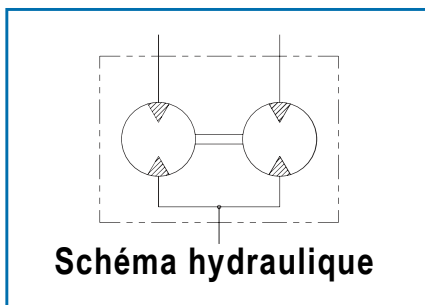
Cylindrée (cm <sup>3</sup> )	Débit d'entrée (total)*	Orifices			Δp maxi entre entrée et sortie Bar	Référence SOCAH
		Entrée	Sortie	Type		
2 ÉLÉMENTS						
9,50*	38 à 76,2 l/min	1"5/16-12	7/8"-14	SAE	138	144.010.20900
13,32*	52 à 105 l/min	1"5/16-12	1"1/16-12	SAE	83	144.010.21330
2 ÉLÉMENTS						
9,52*	76 à 150 l/min	1"5/16-12	7/8"-14	SAE	138	144.010.40900
13,32*	105 à 210 l/min	1"5/16-12	1"1/16-12	SAE	83	Sur demande

Pression entrée : 207 bar  
Pression sortie : 310 bar

\* : Vitesse recommandée entre 2000 et 4000 tr/min

LP différentiels réglables de 34,5 à 69 bar  
réglage standard 51,7 bar





162

