



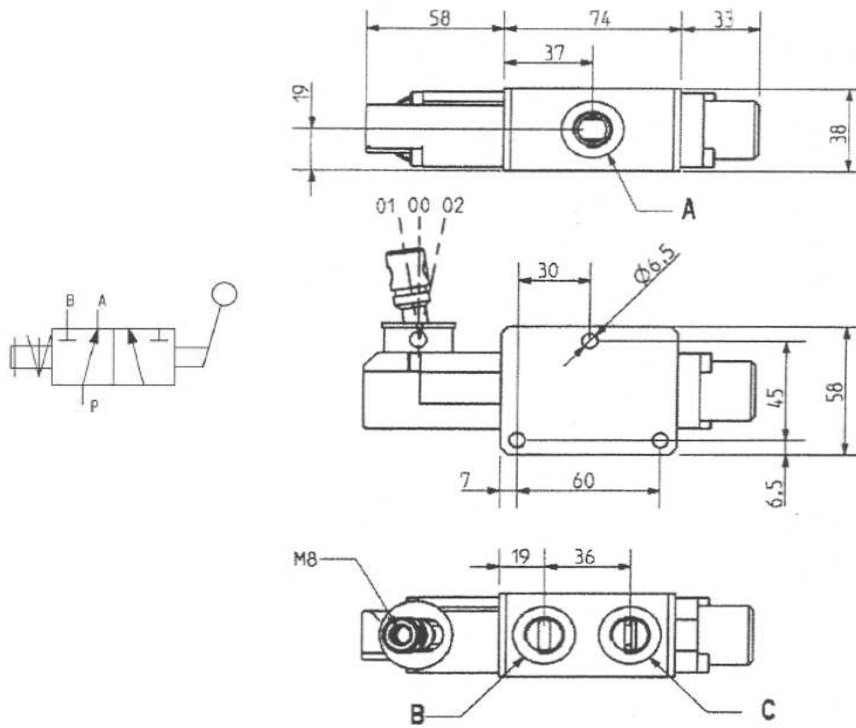
Déviateurs

Déviateur manuel 3 voies Type MDF

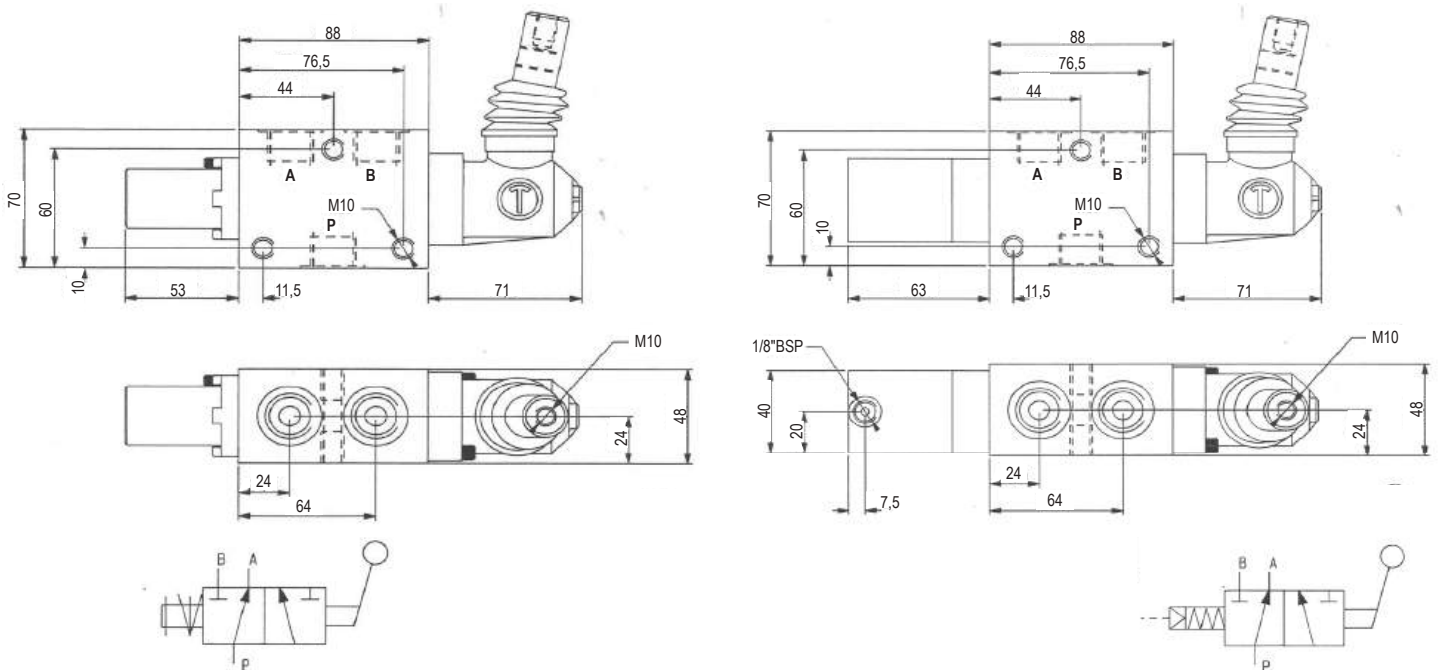


Commande manuelle
Rappel ressort ou cranté
Option : Commande pneumatique

Version MDF6/3/2 - 3/8" BSP



110 Version MDF10/3/2 - 1/2" BSP et 3/4" BSP

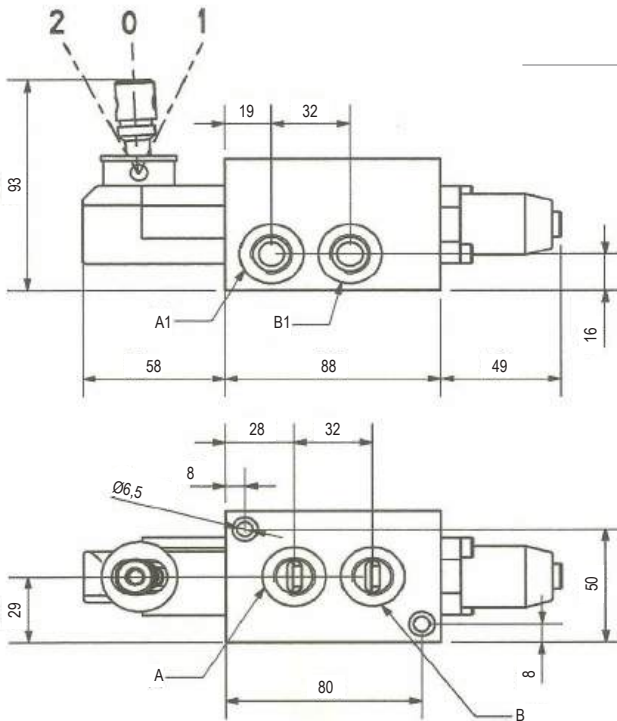


Déviateur manuel 6 voies - Type MDF

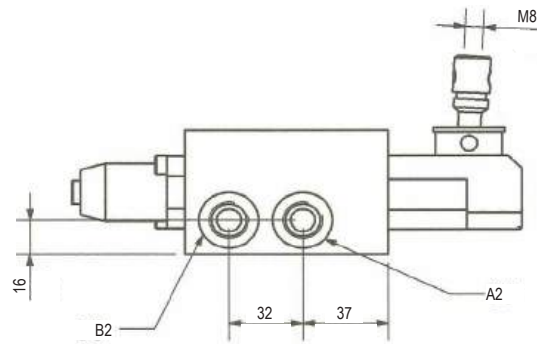
Commande manuelle
Rappel ressort ou cranté
Option : Commande pneumatique



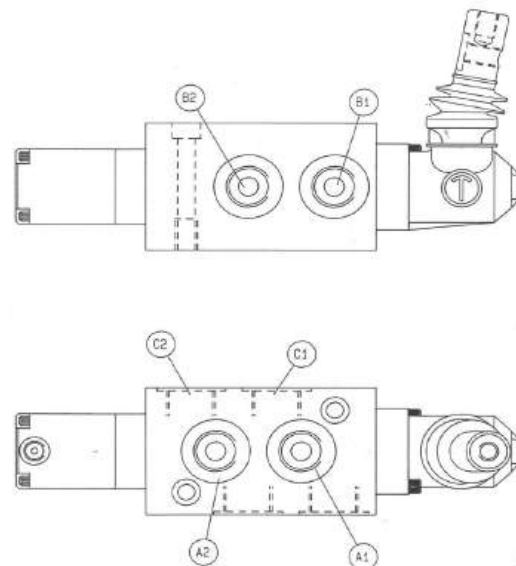
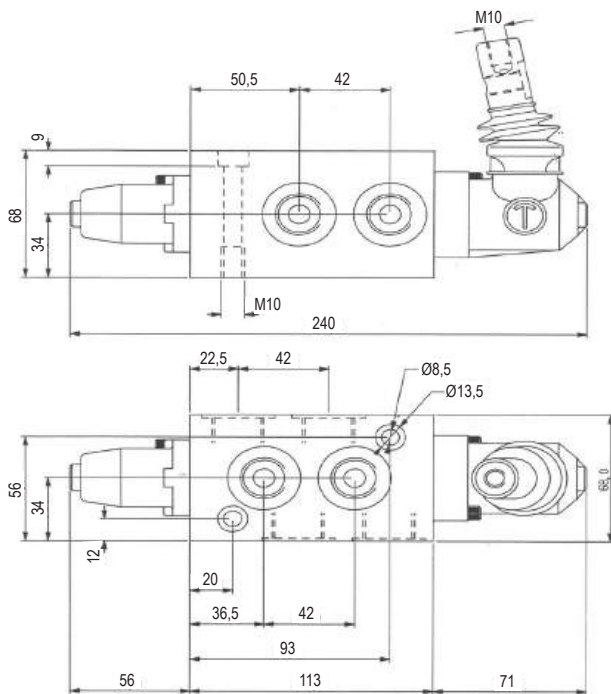
Version MDF6/6/2 - 3/8" BSP



Orifices 3/8" BSP
Débit Maxi : 40 l/min
Pression Maxi : 250 bar



Version MDF10-12/6/2 - 1/2" BSP et 3/4" BSP



Orifices 1/2" BSP
Débit Maxi : 75 l/min
Pression de service : 210 bar
Pression mini pilote : 4 bar
Pression Maxi pilote : 20 bar

DÉVIATEURS

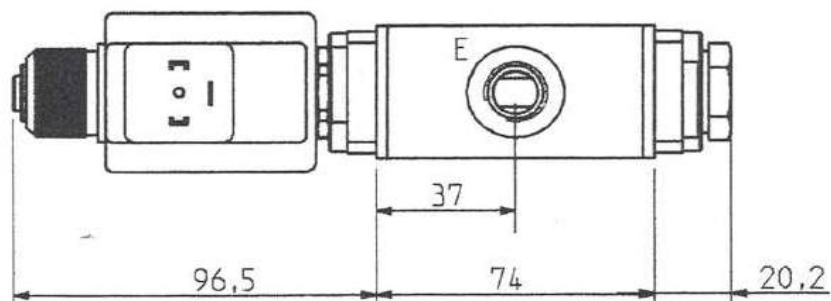
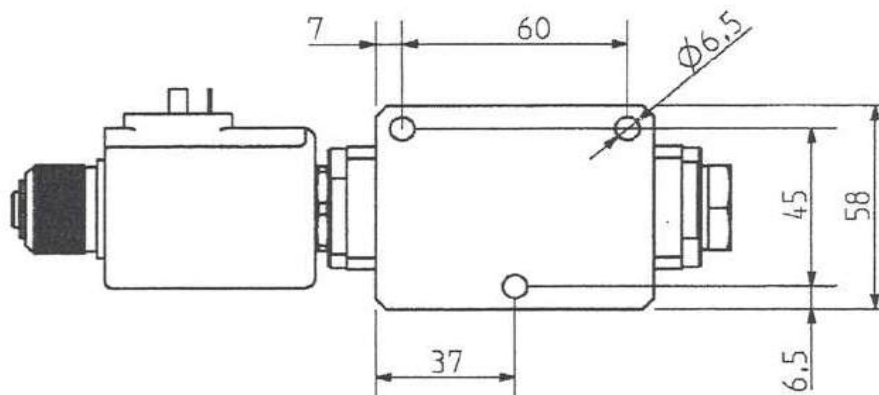
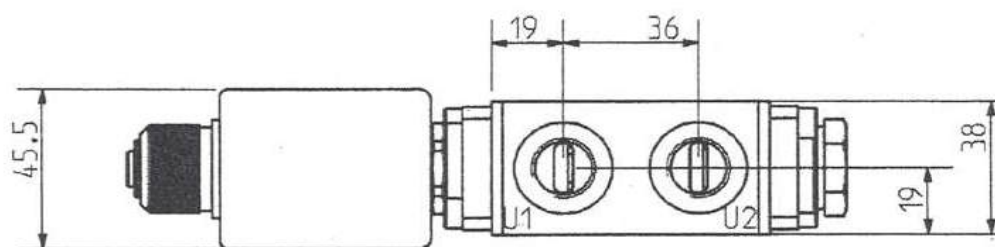
Déviateur 3 voies - Type EDF 6/3/2 - 12V CC ou 24V CC



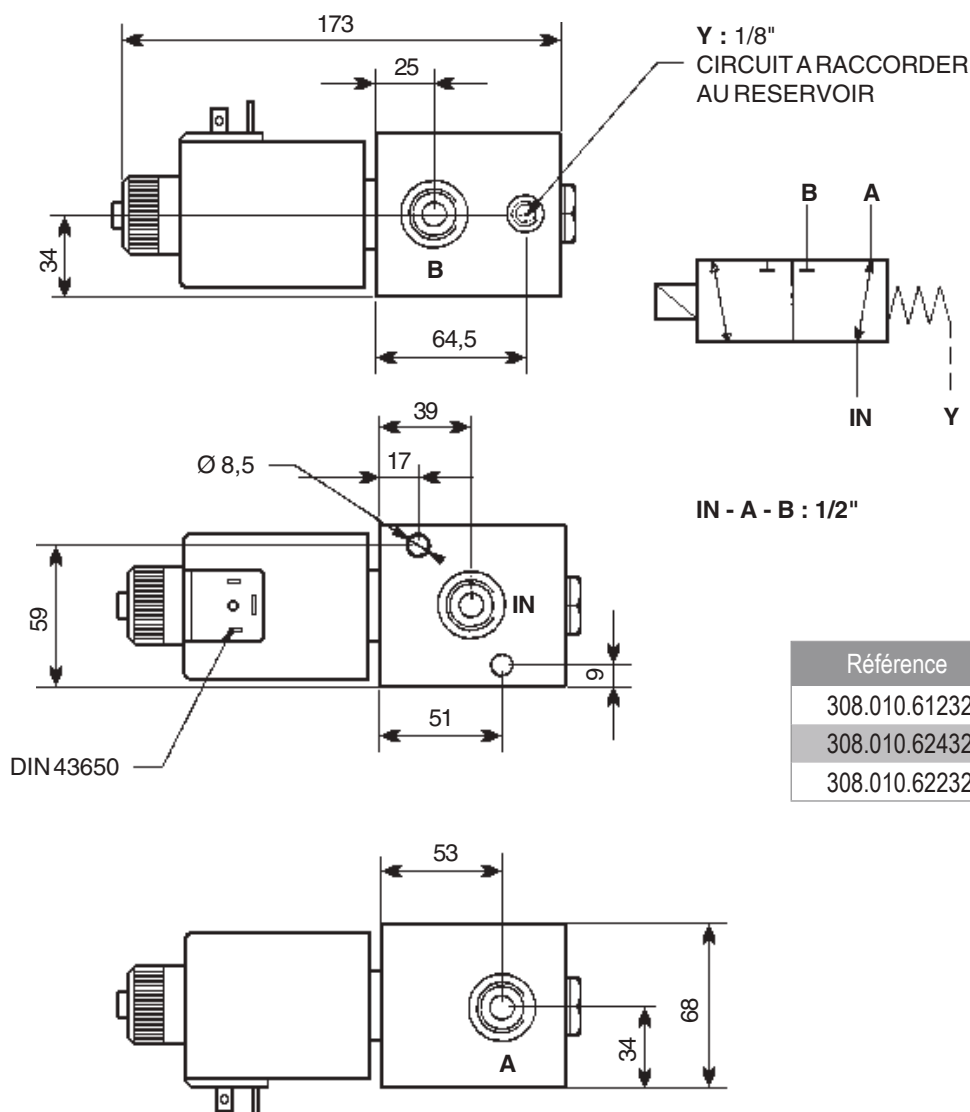
Perte de charge maxi : 40 litres/min

Pression maxi : 210 bar

G 3/8"



Déviateur 3 voies - Type EDF 10/3/2 - 12V CC, 24V CC ou 220V CA

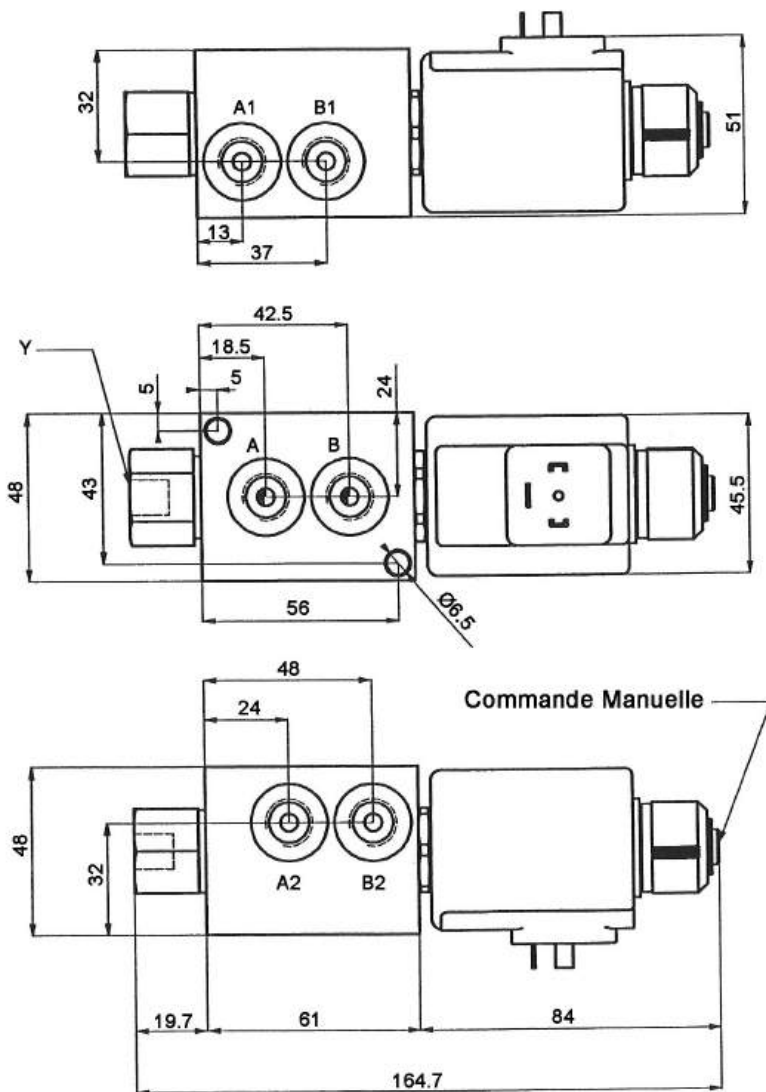


Référence	Tension
308.010.61232	12V CC
308.010.62432	24V CC
308.010.62232	220V CA

PERTES DE CHARGE : 75 Litres/Min. - 3,5 Bar
50 Litres/Min. - 2 Bar
25 Litres/Min. - 0,5 Bar

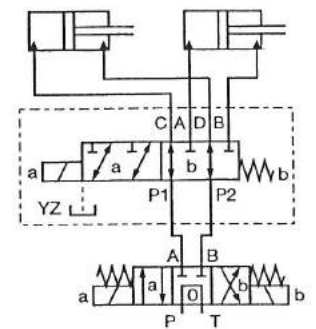
PRESSION DE TRAVAIL : 210 Bars
PRESSION DE POINTE : 250 Bars

Débit maxi : 20 L/min
 Pression maxi : 250 bar
 Orifices : AB - A1B1 - A2B2 = 1/4"



Référence	Tension
308.005.61214	12V CC
308.005.62414	24V CC

SCHEMA HYDRAULIQUE



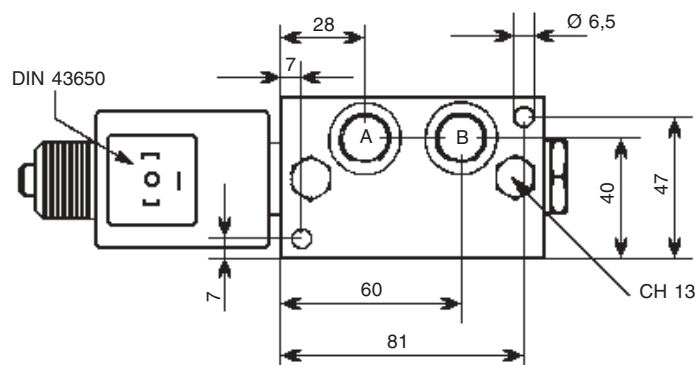
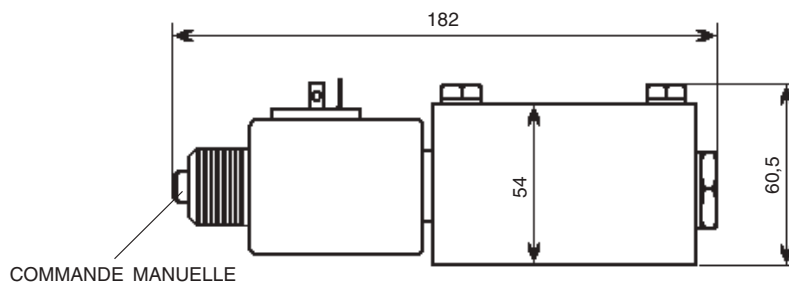
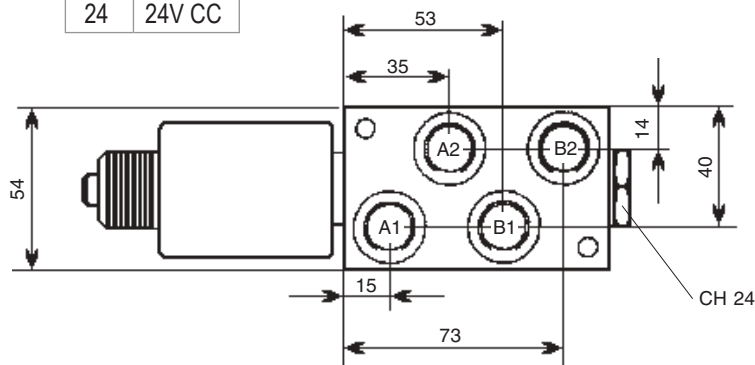
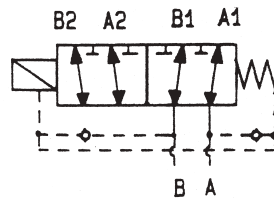
Déviateur 6 voies - Type EDF 7/6/2 - 12V CC ou 24V CC

Débit maxi : 40 L/min
 Pression maxi : 250 bar
 A - A1 - A2 / B - B1 - B2 : 3/8"
 Option : commande manuelle de secours



Référence
308.007.6 12 38

Code	Tension
12	12V CC
24	24V CC



Déviateur 6 voies - Type EDF 10/6/2 - 12V CC ou 24V CC

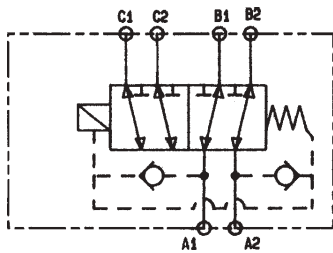


A1 - B1 - A2 - B2 - C1 - C2 : 1/2"

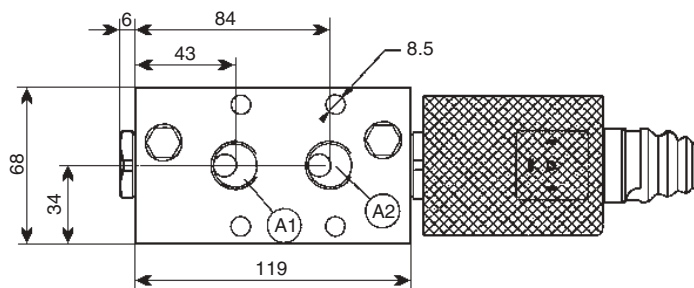
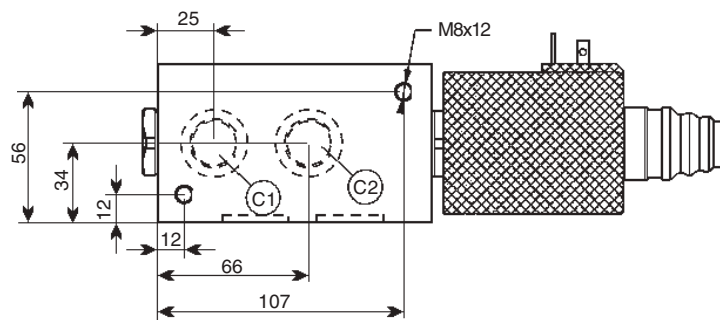
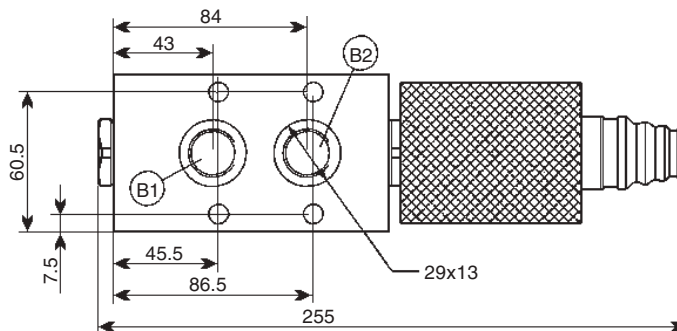
Poids : 5,5 kg

Débit maxi : 75 litres/min

Pression d'exercice : 210 bar



Référence	Tension
308.010.61212	12V CC
308.010.62412	24V CC



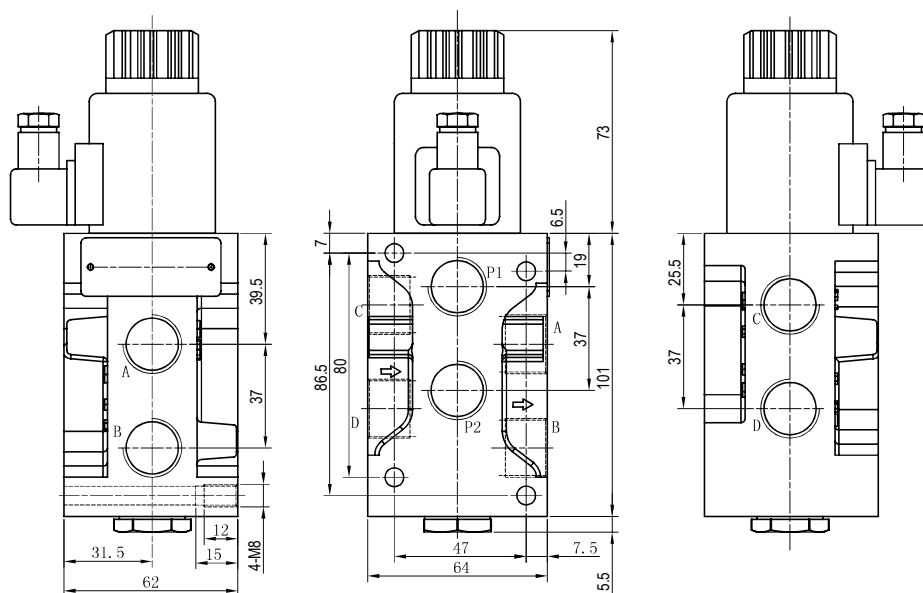
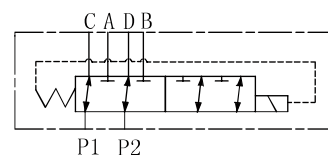
Déviateur 6 voies - Type KVH6 - 12V CC ou 24V CC



Débit maxi : 50 litres/min
 Pression Maxi : 250 bar
 Orifices : 3/8" BSP
 Matière corps : Acier phosphaté
 Filtration recommandée : NAS 1638 - Classe 9 et
 ISO4406 Classe 20/18/15

Codification	
Référence	S/Réf.1
308.617.638	12VCC

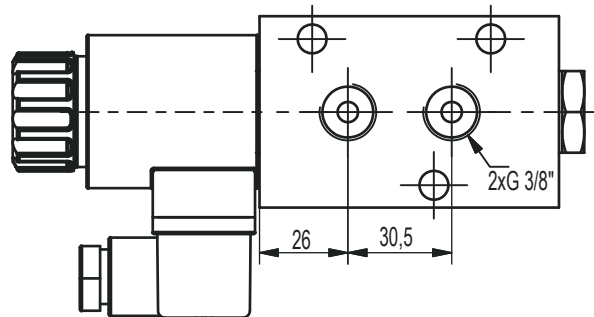
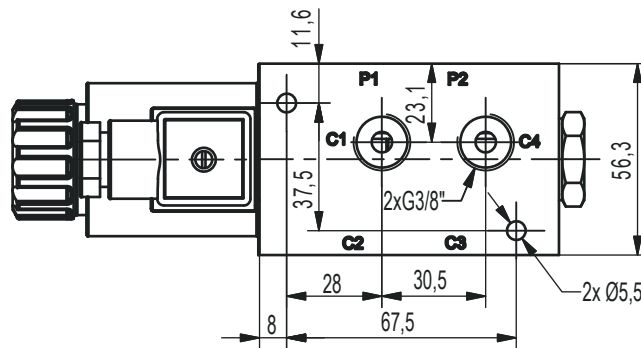
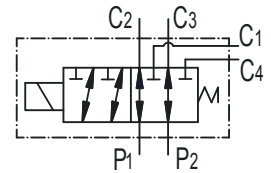
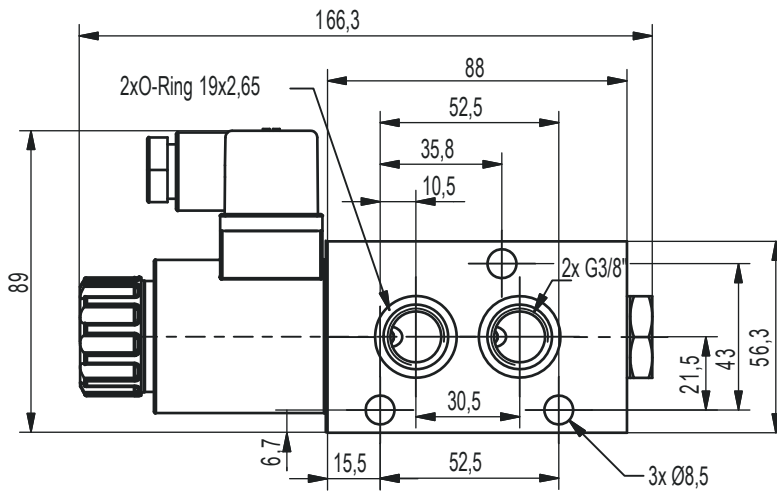
S/Réf.1	Tension
12VCC	12V CC
24VCC	24V CC



Déviateur empilable 6 voies - Type 6/2 RH6 - G3/8" - 12V CC ou 24V CC



Débit maxi : 50 litres/min
 Pression Maxi : 250 bar
 Orifices : 3/8" BSP
 Matière corps : Acier phosphaté
 Filtration recommandée : 25µm ou inférieur
 Viscosité: de 10 à 100 cSt
 Couple de serrage du solénoïde : 25 Nm

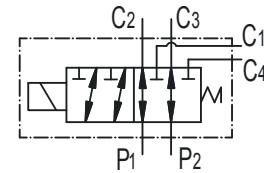
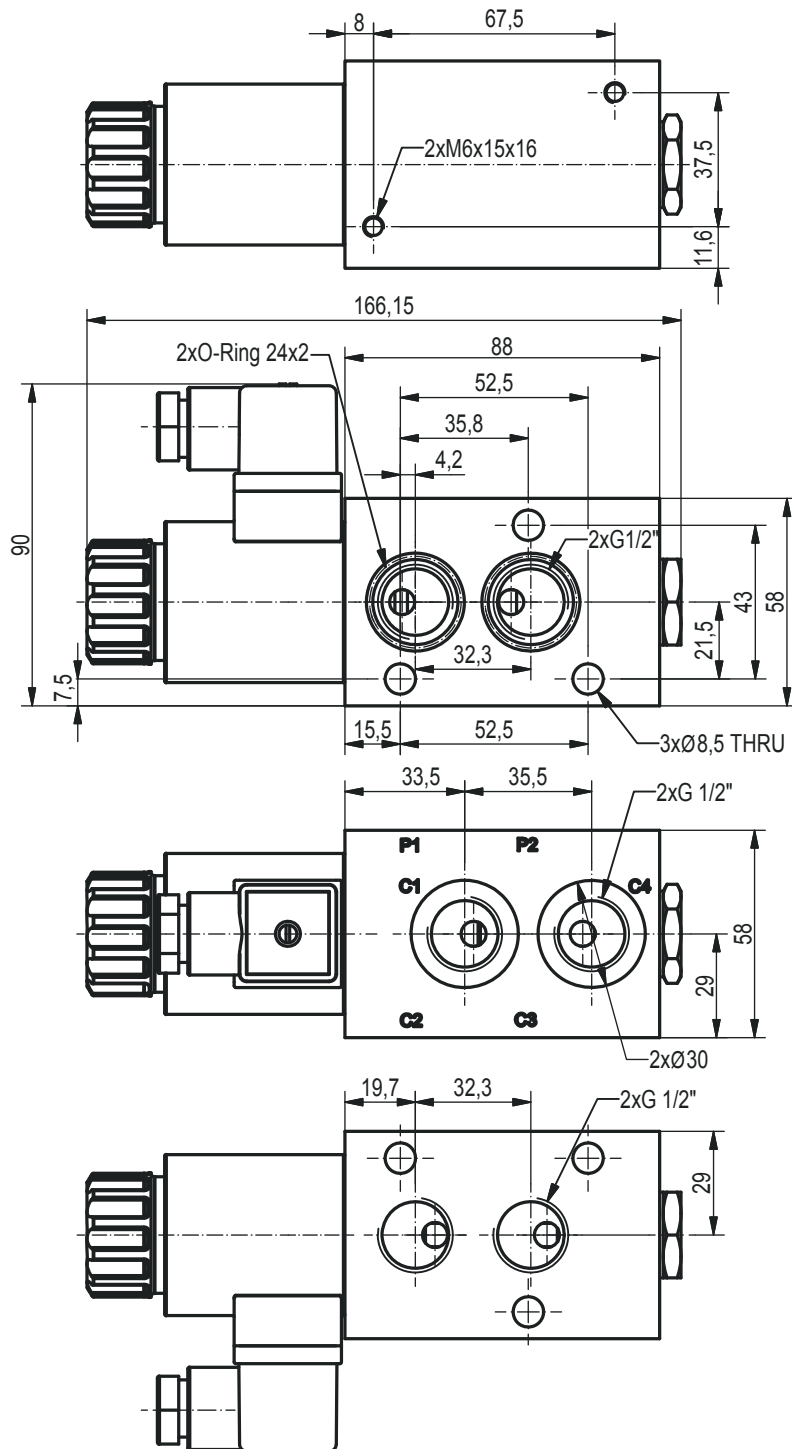


Codification	
Référence	S/Réf.1
308.117.638	12VCC

S/Réf.1	Tension
12VCC	12V CC
24VCC	24V CC

Déviateur empilable 6 voies - Type 6/2 RH6 - G1/2" - 12V CC ou 24V CC

Débit maxi : 50 litres/min
 Pression Maxi : 250 bar
 Orifices : 1/2" BSP
 Matière corps : Acier phosphaté
 Filtration recommandée : 25µm ou inférieur
 Viscosité: de 10 à 100 cSt
 Couple de serrage du solénoïde : 25Nm



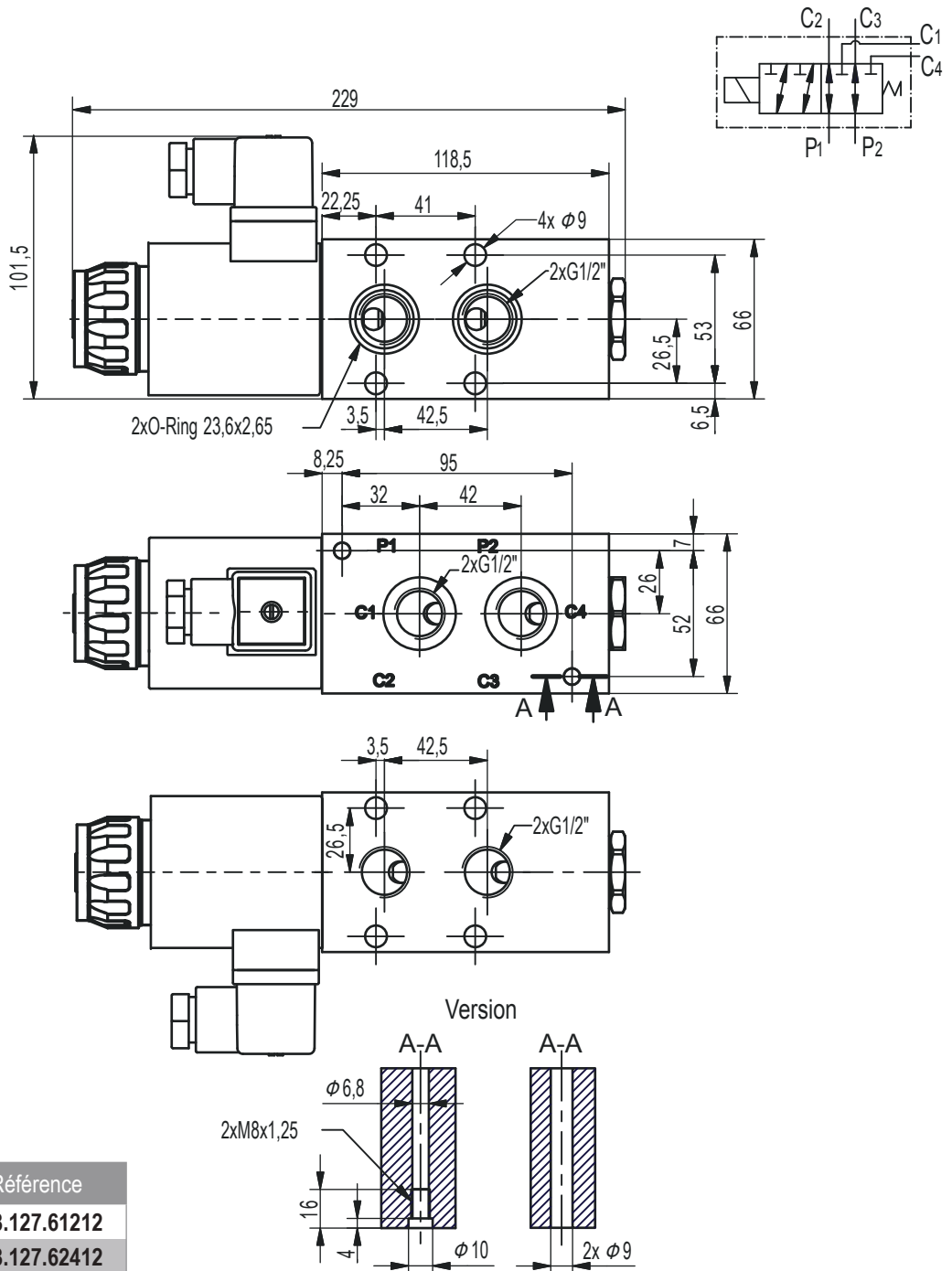
Codification	
Référence	S/Réf.1
308.117.612	12VCC

S/Réf.1	Tension
12VCC	12V CC
24VCC	24V CC

Déviateur empilable 6 voies - Type 6/2 RH10 - G1/2" - 12V CC ou 24V CC



Débit maxi : 100 litres/min
 Pression Maxi : 250 bar
 Orifices : 1/2"BSP
 Matière corps : Acier phosphaté
 Filtration recommandée : 25µm ou inférieur
 Viscosité: de 10 à 100 cSt
 Couple de serrage du solénoïde : 30Nm



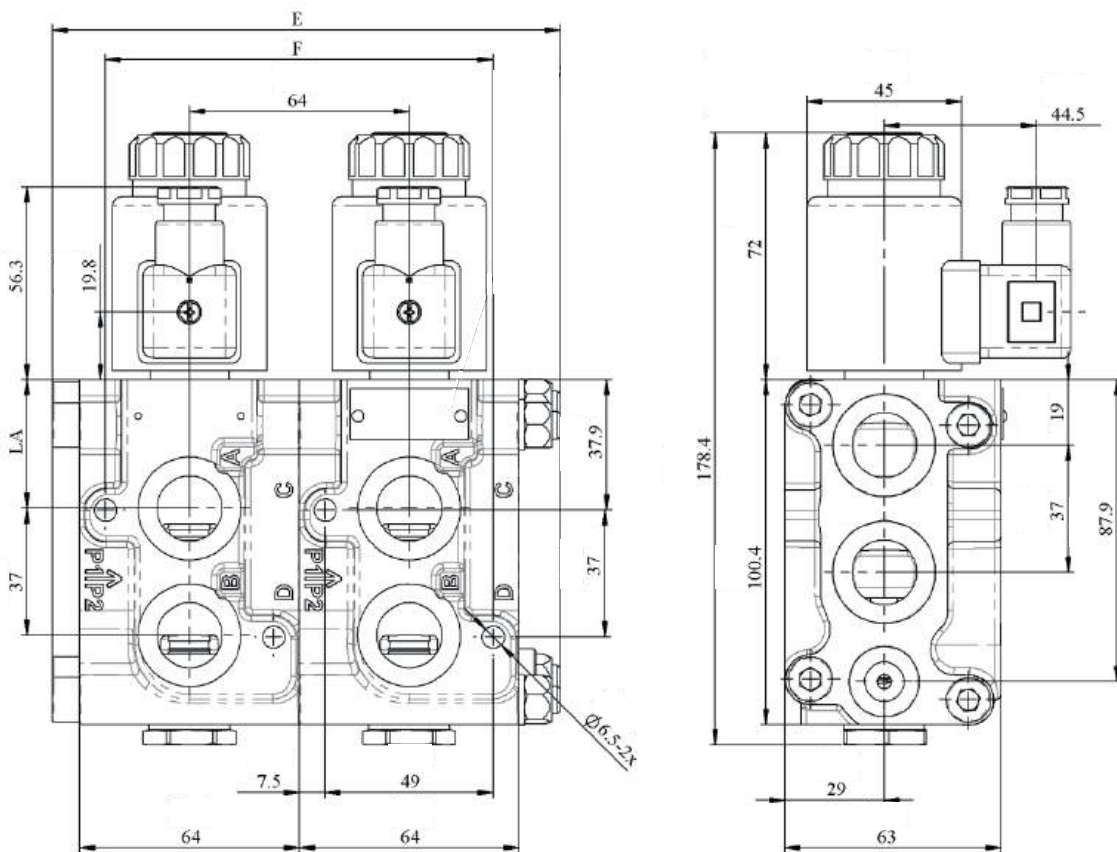
Type	Référence
12V CC	308.127.61212
24V CC	308.127.62412

Déviateur empilable 6 voies - Type DVS - M18x150 - 12V CC

Débit maxi : 50 litres/min
 Pression Maxi : 210 bar avec drainage
 315 bar sans drainage
 Orifices : M18x150
 Matière corps : Acier phosphaté
 Filtration recommandée : NAS1638 Classe 9
 Viscosité: de 15 à 380 cSt
 Poids : 2,2 kg



Référence
308.227.61218



Nombre DVS	E	F	Poids
2	148	113	4,6
3	212	177	7
4	276	241	9,4
5	340	305	11,8
6	404	369	14,2

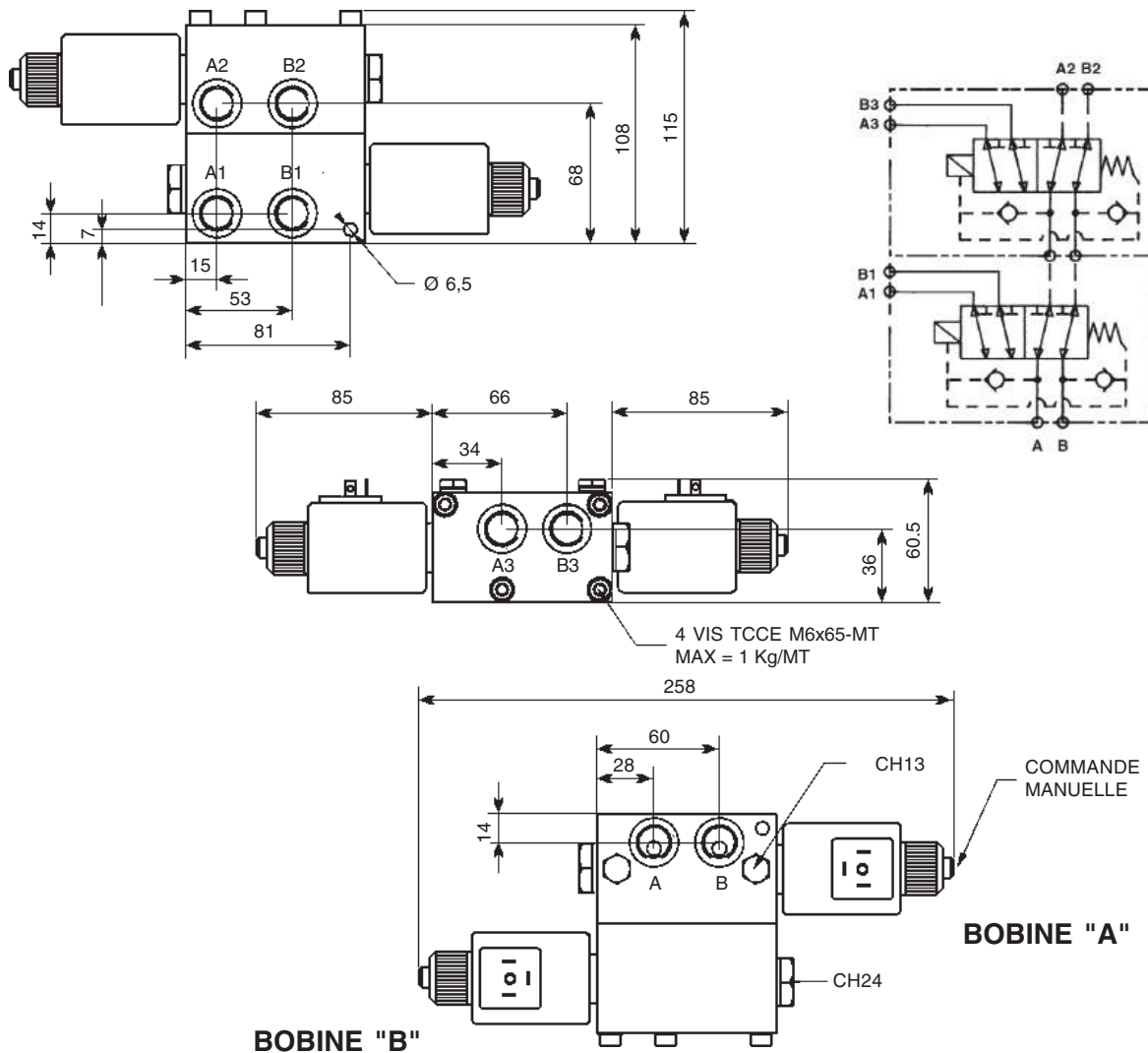
Déviateur 8 voies - Type EDF 7/8/2 - 12V CC ou 24V CC

A - B - A1 - B1 - A2 - B2 - A3 - B3 : 3/8"
 45 litres/min
 250 bar

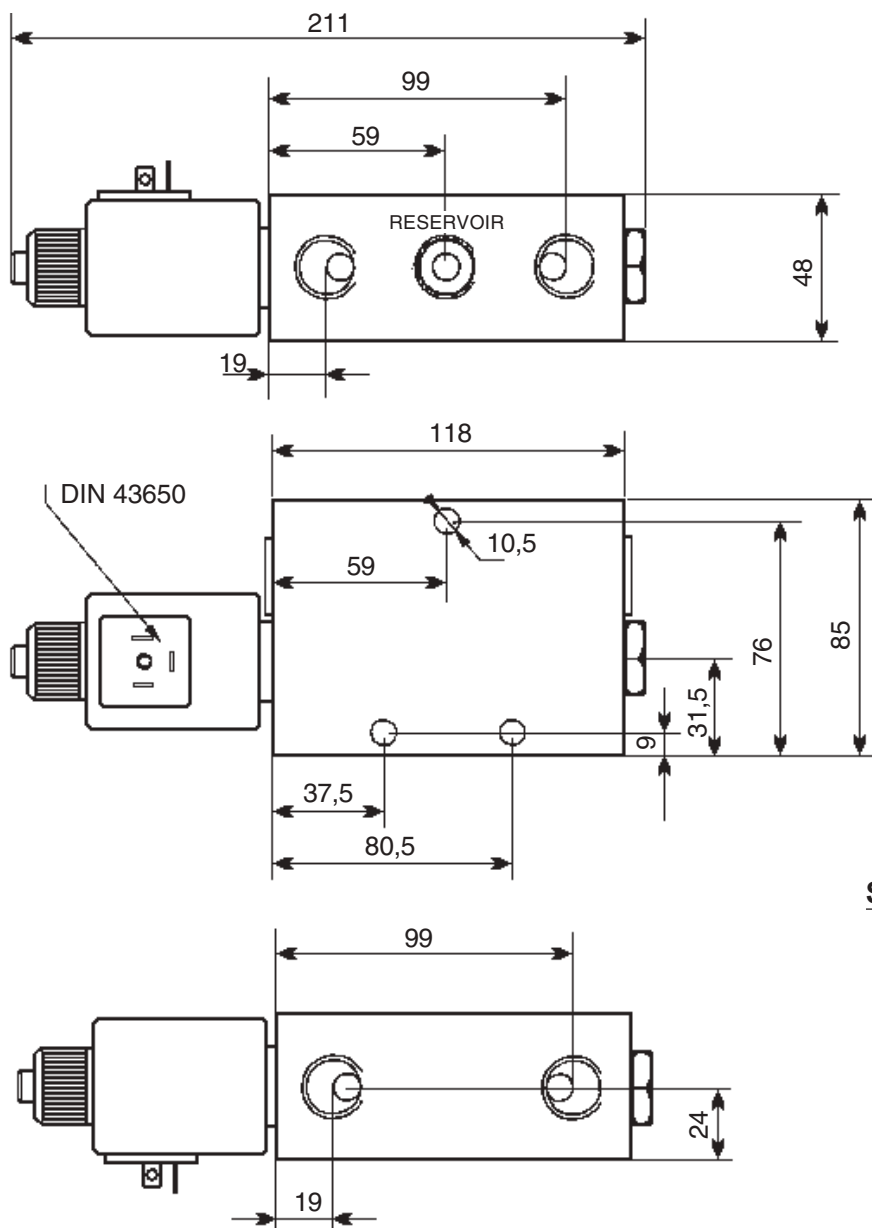


SOLENOIDE	FLUX
+ A / - B	A vers A1/B vers B1
- A / - B	A vers A2/B vers B2
+ B / - A	A vers A3/B vers B3

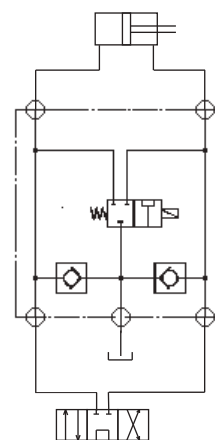
Type	Référence
12V CC	308.007.81238
24V CC	308.007.82438



Débit maxi : 75 L/min
 Pression maxi : 250 bar
 Orifices : G1/2"



SCHEMA HYDRAULIQUE



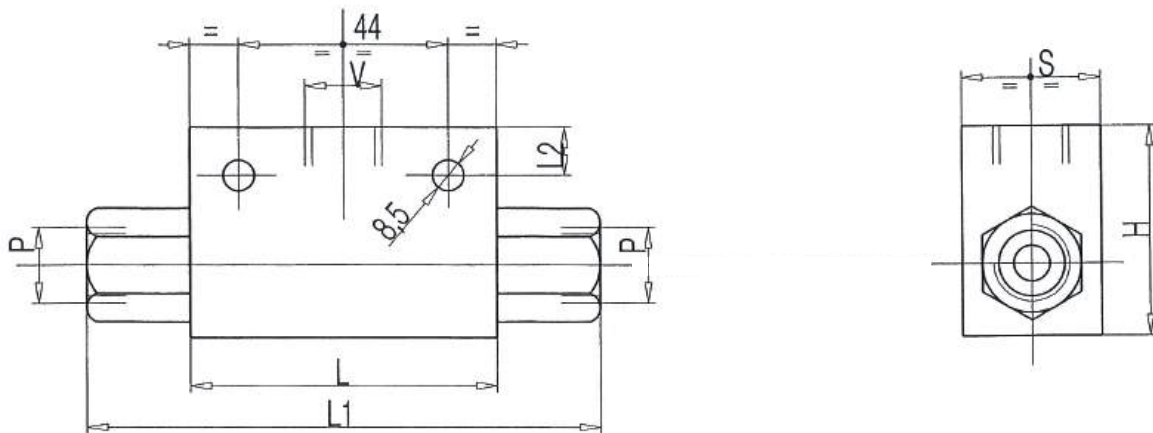
Type	Référence
12V CC	308.012.EDFVA
24V CC	308.024.EDFVA

Cette valve permet de sélectionner la source d'alimentation du circuit hydraulique.
Exemple lors de l'utilisation d'un groupe auxiliaire de secours.



- **PRESSION MAXI : 300 bar**

- **ENCOMBREMENT -**



Référence	Orifices	Débit Maxi l/min	L	L1	L2	H	S
	Gas						
570.014.V0666	1/4"	30	60	104	9	40	30
570.038.V0668	3/8"	45	60	104	9	40	30
570.012.V0670	1/2"	70	60	104	12	50	30
570.034.V0680	3/4"	110	80	130	12	58	35

SCHEMA HYDRAULIQUE

