

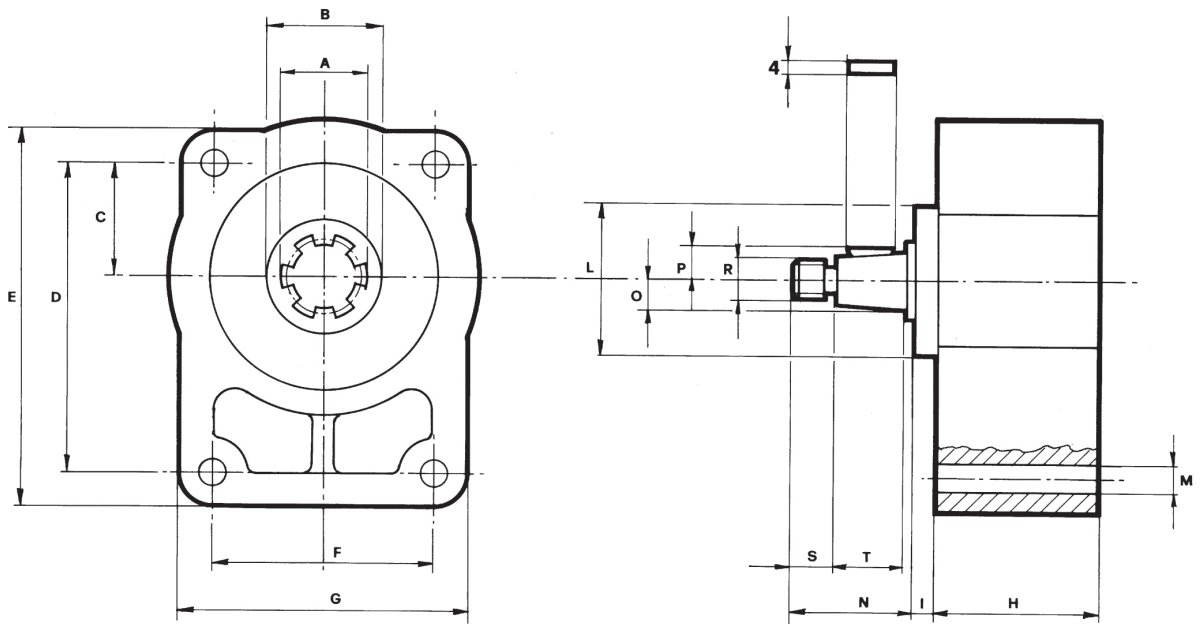
Contre-paliers



Les contre-paliers tendeurs de courroie avec arbre conique ou cylindrique série 25400 et 25600, sont employés pour les transmissions indépendantes de pompes hydrauliques par courroie ou par chaîne où sont présentes des grandes charges radiales. Ils sont directement bridés à la pompe et l'accouplement se fait par un demi accouplement cannelé. La durée des contre-paliers est de 3500 heures à 1500 tr/min.

Lubrification : Graisse aux normes DIN 51502 = MPF-1K-20

Vitesse maxi : 3000 tr/min



Groupe	A	B H7	C	D	E	F	G	H	I	LF7	M 4x trous	N	Ø h7	P	R	S	T	Référence
1	25x22	25,4	26,5	72	92	53	73	40	6	50,8	Ø7	36	17,5	9,5	M12x1,5	12	23	210.400.25401
2 standard	25x22	36,5	32,5	96	114	71,4	89,4	54	6	36,5	Ø9	35,5	17,5	9,5	M12x1,5	12	23	210.400.25402
2 spécial R	28x25	36,5	32,5	96	114	71,4	89,4	52	4	50,8	Ø9	36	17,5	9,5	M12x1,5	12	23	210.400.25403
3	35x31	50,8	42,5	128	150	98,4	120,4	52	4	60,3	Ø11	43	22,2	12	M14x1,5	14	28	210.400.25404

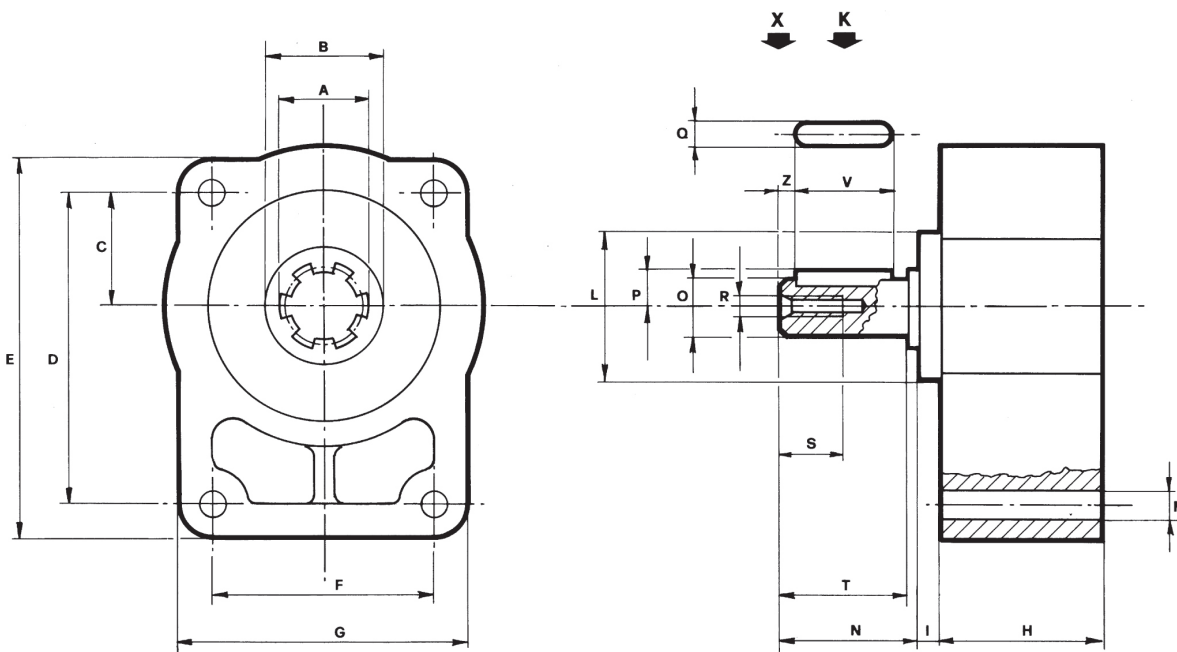
Dimensions en millimètres



Les contre-paliers tendeurs de courroie avec arbre de commande conique ou cylindrique série 25400 et 25600, sont employés pour les transmissions indépendantes de pompes hydrauliques par courroie ou par chaîne où sont présentes des grandes charges radiales. Ils sont directement bridés à la pompe et l'accouplement se fait par un demi accouplement cannelé. La durée des contre-paliers est de 3500 heures à 1500 tr/min.

Lubrification : Graisse aux normes DIN 51502 = MPF-1K-20

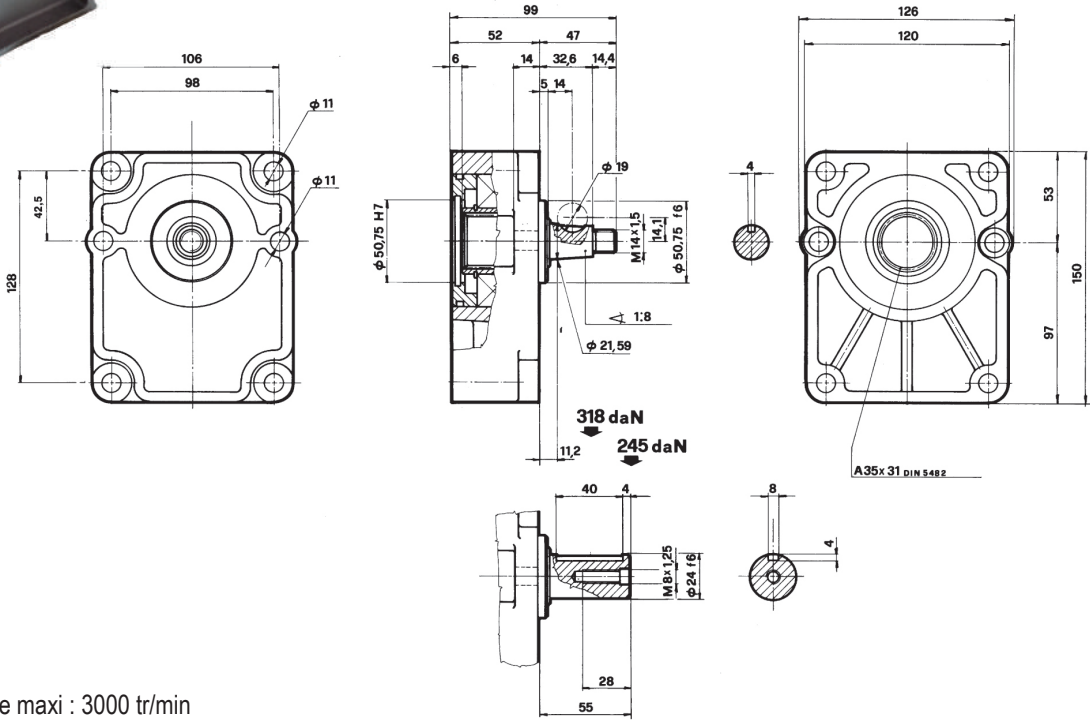
Vitesse maxi : 3000 tr/min



Charge axiale daN	K daN	X daN
90	100	75
110	170	130
130	285	220
140	315	240

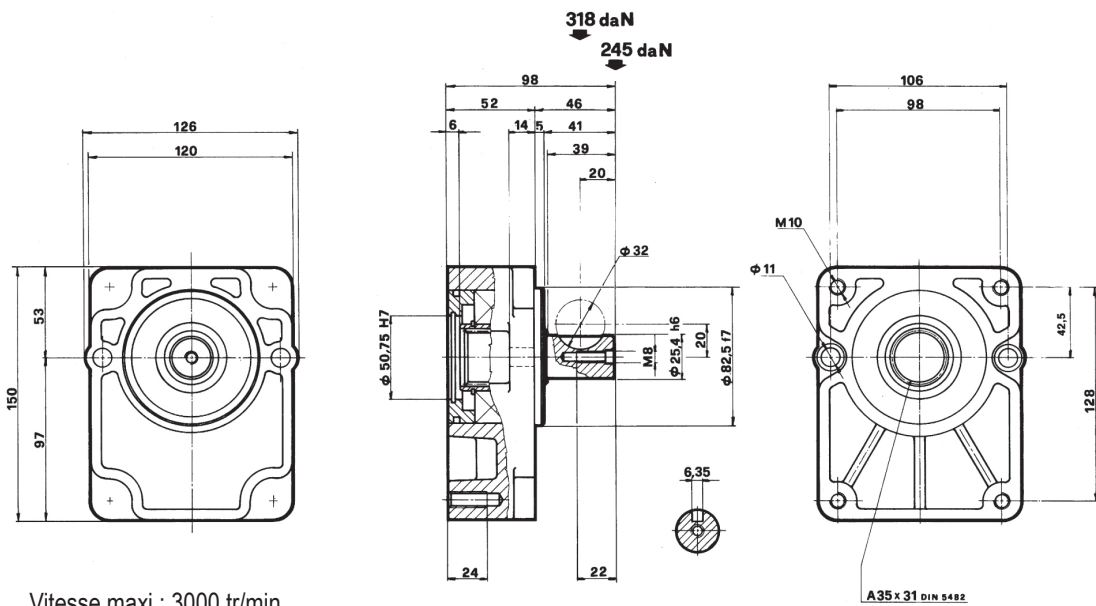
Groupe	A	BH7	C	D	E	F	G	H	I	LF7	M 4x trous	N	Ø h7	P	Q	R	S	T	V	Z	Référence
1	25x22	25,4	26,5	72	92	53	73	40	6	50,8	7	36	18	11,55	6	M6	19	35	25	5	210.400.25601
2 standard	25x22	36,5	32,5	96	114	71,4	89,4	54	6	36,5	9	40,5	18	13,5	6	M8	19	40	40	3	210.400.25602
2 spécial R	28x25	36,5	32,5	96	114	71,4	89,4	52	4	50,8	9	49,5	22	13,5	6	M8	19	48	40	4	210.400.25603
3	35x31	50,8	42,5	128	150	98,4	120,4	52	4	60,3	11	49,5	24	15	6	M8	19	48	40	4	210.400.25604

Dimensions en millimètres

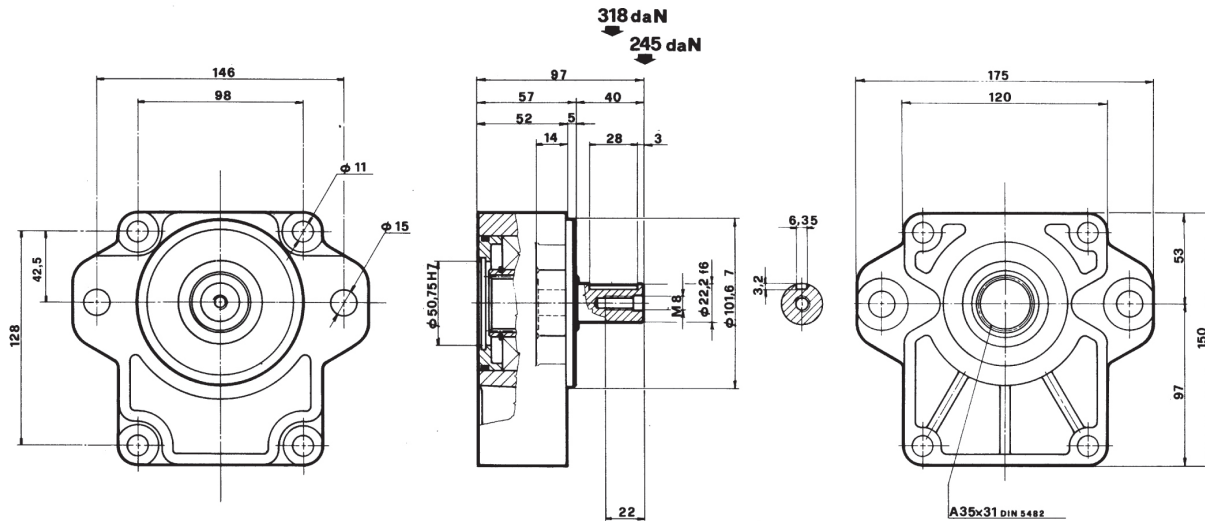


Vitesse maxi : 3000 tr/min

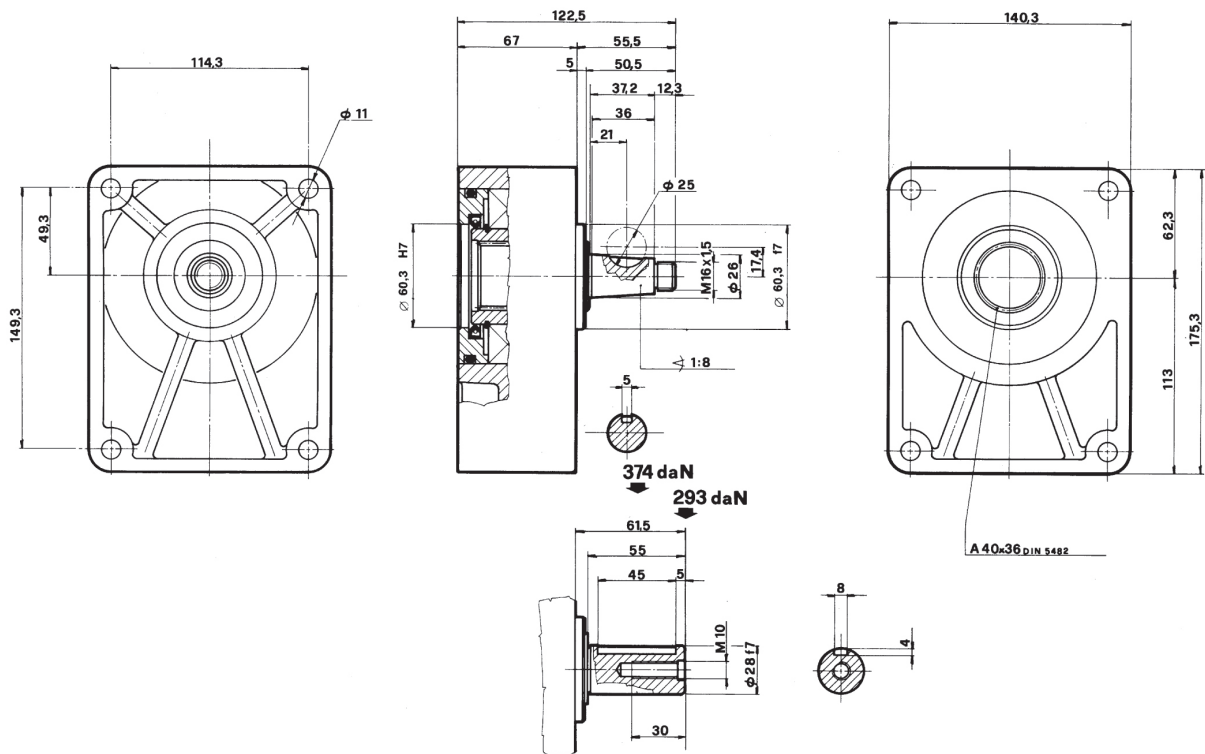
Support pour pompe Groupe 3 SAE A

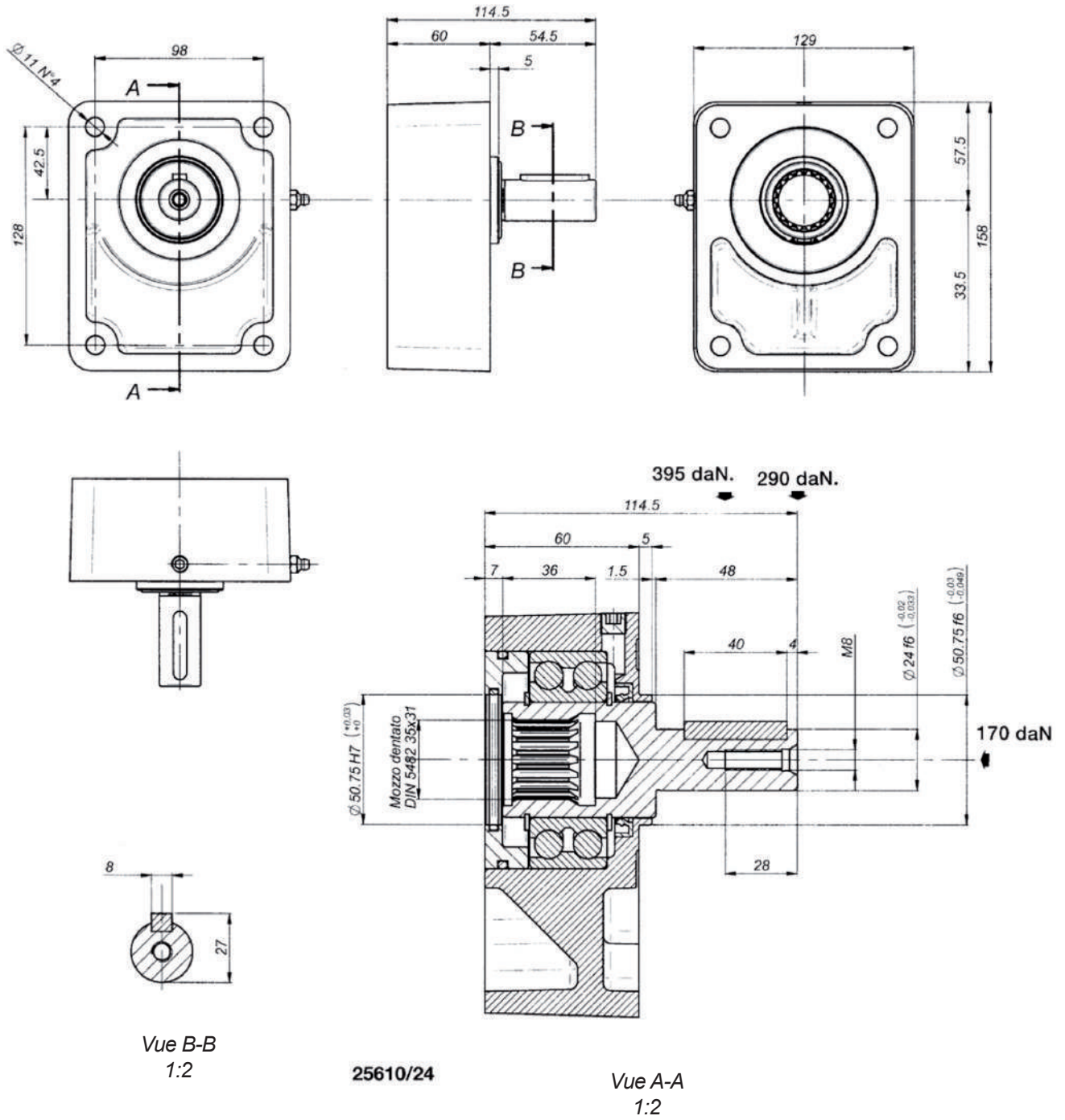


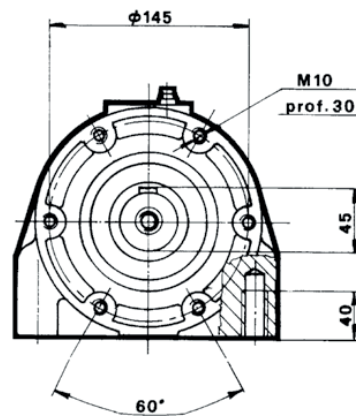
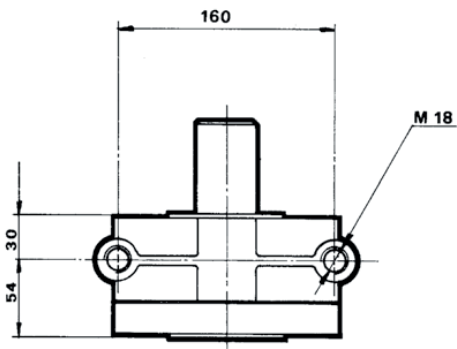
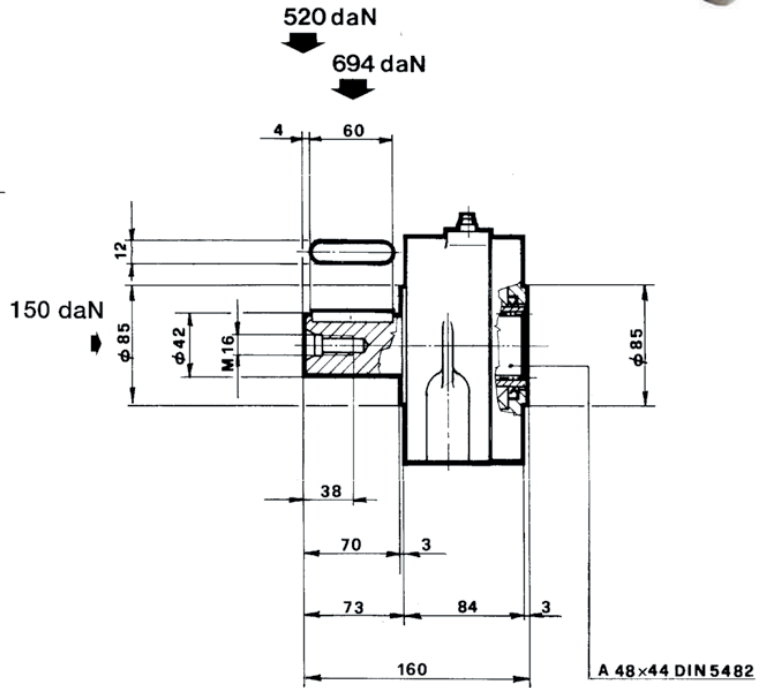
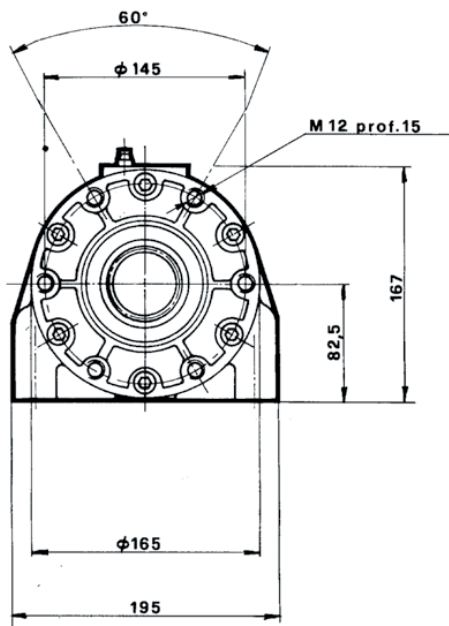
Vitesse maxi : 3000 tr/min



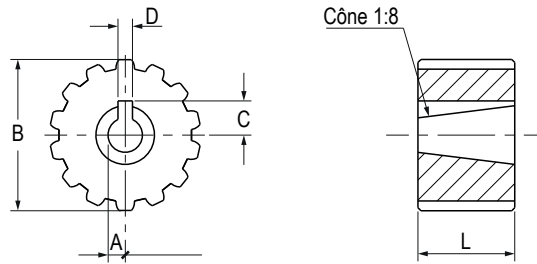
Support pour pompe Groupe 3,5







25609



Référence	Pour Multiplicateur (Groupe)	Pour Pompe (Groupe)	Nombre de dents	Profil DIN5482B	Dimensions en millimètres				
					A	B	C	D	L
210.200.10001	1	1	12	20x17	8	19,5	5,7	2,4	14,5
210.200.10005	2	2	14	25x22	14,2	24,5	9,3	3,2	22
210.200.10006	2	2	14	25x22	14,5	24,5	9,1	4	22,5
210.200.10007	2	2	15	28x25	14,2	27,5	9,7	3,2	22
210.200.10035	2	2	15	28x25	14,5	27,5	9,7	4	22,5
210.300.10010	3	1	18	35x31	8	34,5	5,7	2,4	14,5
210.300.10012	3	2	18	35x31	14,5	34,5	9,7	4	22,5
210.300.10014	3	3	18	35x31	18,7	34,5	12,5	4	26
210.210.10003	2	1	14	25x22	8	24,5	5,7	2,4	14,5
210.210.10033	2	1	14	25x22	12	24,5	8,5	3	16
210.320.10012	3	2	18	35x31	14,2	34,5	9,7	3,2	22
210.320.10015	3,5	2	20	40x36	14,2	39,5	9,7	3,2	22
210.335.10016	3,5	3	20	40x36	18,7	39,5	12,5	4	26

Autres modèles, nous consulter