



Clapets

Anti-retour

Parachute

Anti-retour simple / double piloté

Valves d'équilibrage

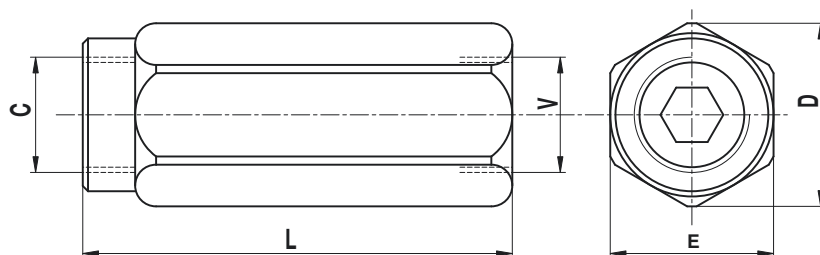
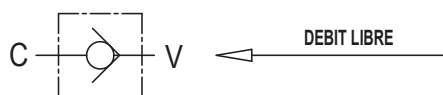
Électrovalves 2/2

CLAPETS ANTI-RETOUR

Type VNR de 1/8" à 2"

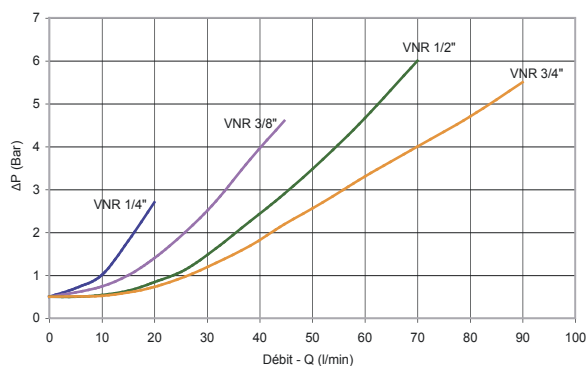


Pression maxi : 350 bar
 Sur demande, pression d'ouverture : 1 - 2 - 3 - 5 - 8 ou 10 bar
 Possibilité de les fournir avec 1 perçage pour calibrer le retour d'huile.

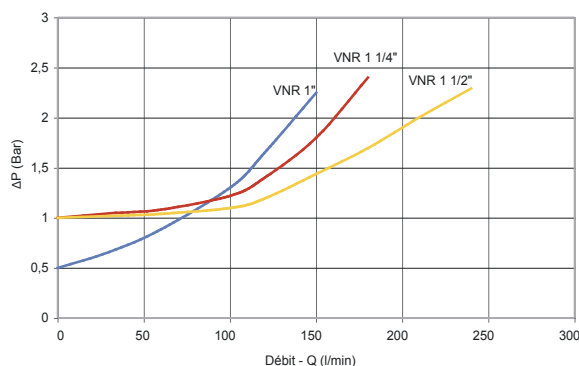


Référence	Désignation	Débit	Pression	V - C	L	E	D	Pression	Poids
		Maxi	d'ouverture						
		L/min	Bar	Gas	mm	mm	mm	bar	Kg
504.014.07101	VNR + perçage / 0,5mm 1/4"								0,104
504.014.07100	VNR 1/4"	20	±0,4/0,7	G 1/4"	62	19	21	350	0,104
504.038.07200	VNR 3/8"	45	±0,4/0,7	G 3/8"	68	24	26,5	350	0,184
504.012.07300	VNR 1/2"	70	±0,4/0,7	G 1/2"	77	30	34	350	0,322
504.034.07400	VNR 3/4"	110	±0,4/0,7	G 3/4"	88	36	40	350	0,492
504.100.07500	VNR 1"	160	±0,4/0,7	G 1"	105	41	46	350	0,676
504.114.07600	VNR 1"1/4	250	±0,7/1	G 1"1/4"	135	55	63	300	1,646
504.112.07700	VNR 1"1/2	350	±0,7/1	G 1"1/2"	145	60	69	300	1,950

COURBES DE PERTES DE DE CHARGE
 calculées avec huile à 50°C et viscosité 30 cSt

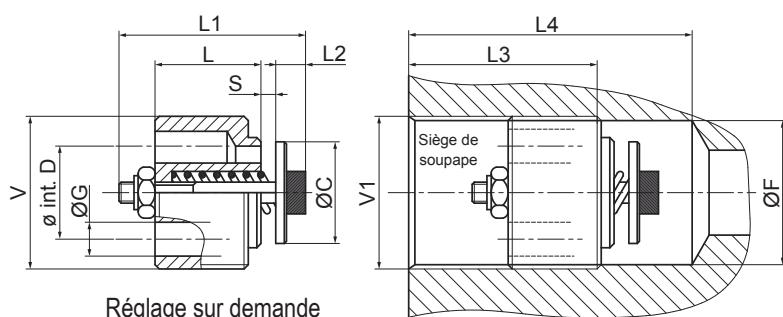


COURBES DE PERTES DE DE CHARGE
 calculées avec huile à 50°C et viscosité de 30 cSt

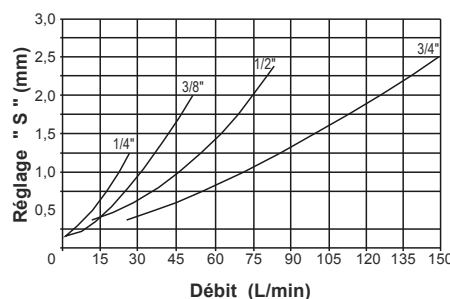


Pression maxi : 350 bar

Il est recommandé de monter un limiteur de débit réglable en aval de la VPCC. Le réglage «S» du clapet parachute doit correspondre à un débit d'au moins 1,5 fois le débit de l'installation.

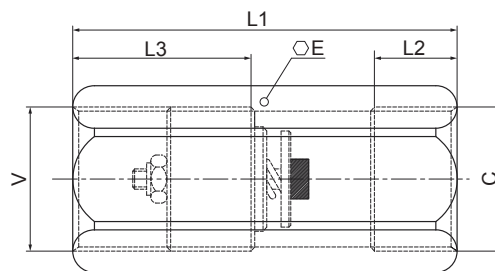
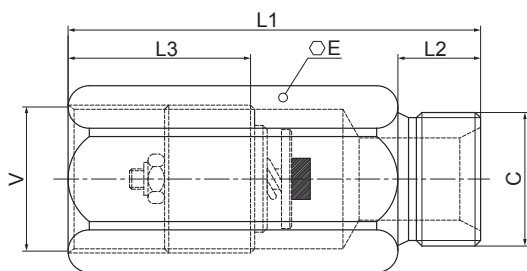


Réglage sur demande



Référence	Désignation	Débit Maxi	V-V1	L	L1	L2	L3	L4	ØC	ØG	ØF	ØD(i)	S
		L/min	Gas	mm									
509.014.13103	CVP 1/4	25	G 1/4"	8	18	5	28	35	9,5	2,5	11,75	8	0,8
509.038.13204	CVP 3/8	50	G 3/8"	10,5	23	5	31	40	12,5	3,5	15,2	10,5	1,2
509.012.13303	CVP1/2	80	G 1/2"	13	29	5	33	43	15	4,5	19	12,5	1,6
509.034.13403	CVP3/4	140	G 3/4"	18	34	7	40	53	18,5	6	24,5	16	2,1
509.100.13103	CVP 1	180	G 1"	20	40	8	43	66	25	7	30,5	19	2,8

Clapet parachute avec manchon MF ou FF Type VPCC + MMF/MFF



Référence	Désignation	V-C	L1	L2	L3	E
		Gas	mm			
509.014.13100	VPCC 1/4+MMF	G 1/4"	50	12	28	19
509.038.13200	VPCC 3/8+MMF	G 3/8"	58	13	31	24
509.012.13300	VPCC 1/2+MMF	G 1/2"	62	14	33	27
509.034.13400	VPCC 3/4+MMF	G 3/4"	75	16	40	32
509.100.13500	VPCC 1+MMF	G 1"	85	19	43	41

Référence	Désignation	V-C	L1	L2	L3	E
		Gas	mm			
509.014.13200	VPCC 1/4+MFF	G 1/4"	50	16	28	19
509.038.13100	VPCC 3/8+MFF	G 3/8"	58	17	31	24
509.012.FEMFE	VPCC 1/2+MFF	G 1/2"	62	18	33	27
509.034.13300	VPCC 3/4+MFF	G 3/4"	75	21	40	32
509.100.13300	VPCC 1+MFF	G 1"	85	26	43	41

**Matériaux :**

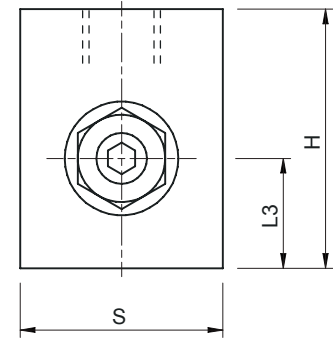
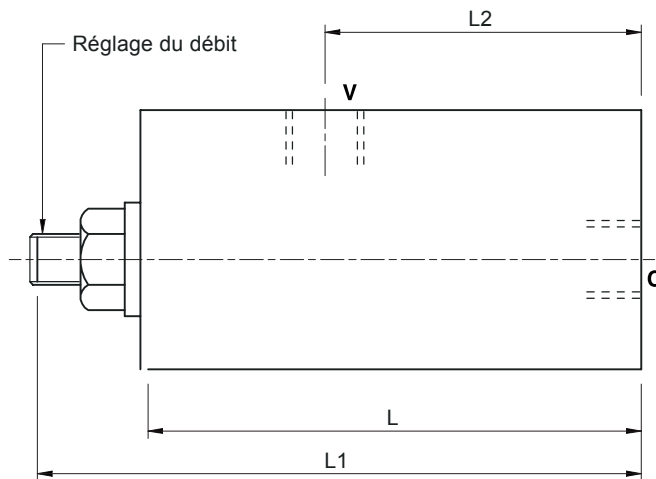
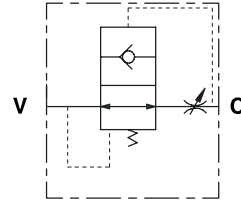
Corps : acier zingué.

Composants internes : acier trempé et rectifié.

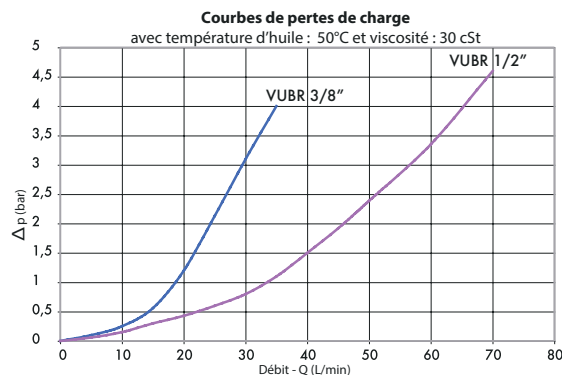
Maintien de charge : type bille.

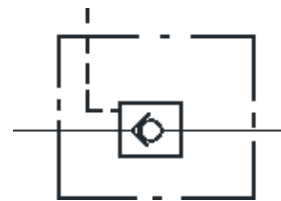
Caractéristiques :

Cette valve a la même fonction qu'un clapet parachute traditionnel mais permet le réglage du débit de fermeture par l'extérieur.



Référence	Type	Débit Maxi	V-C	L	L1	L2	L3	H	S	Pression Maxi (bar)	Poids
		L/min	Gas	mm							Kg
513.038.V0785	VUBR 3/8"	40	G 3/8"	76	93	47	16	40	30	300	0,634
513.012.V0795	VUBR 1/2"	70	G 1/2"	76	93	47	16	40	30		0,586





Code : **503.038.06100**

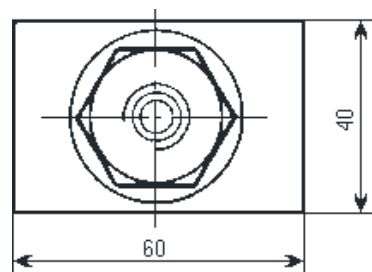
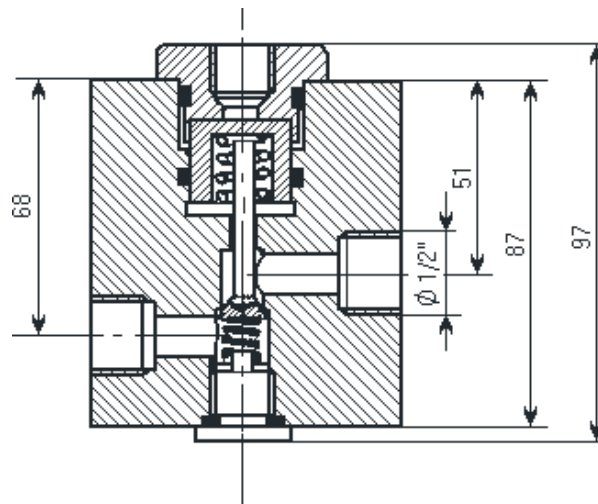
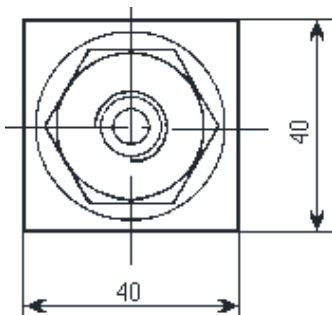
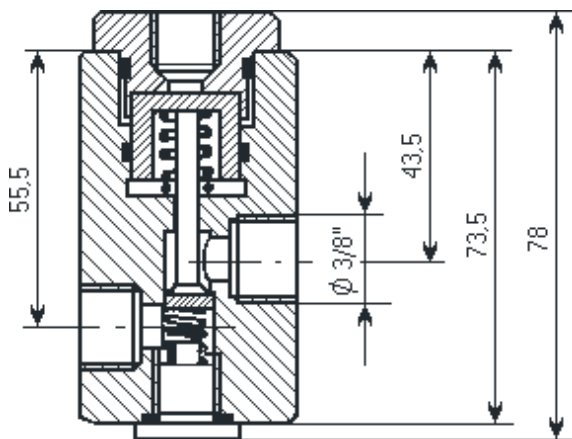
VB3 3/8"

DEBIT MAXI : 25 Lt/Min.
 PRESSION MAXI : 200 Bar
 RAPPORT DE PILOTAGE : 1:6

Code : **503.012.06300**

VB3 1/2"

DEBIT MAXI : 45 Lt/Min.
 PRESSION MAXI : 200 Bar
 RAPPORT DE PILOTAGE : 1:6



Clapets pour montages en ligne, assurant un blocage étanche unidirectionnel du récepteur.

Le flux est libre dans un sens et bloqué dans le sens inverse jusqu'à ce que la pression pilote soit appliquée.



Matériaux et caractéristiques :

Corps : acier zingué.

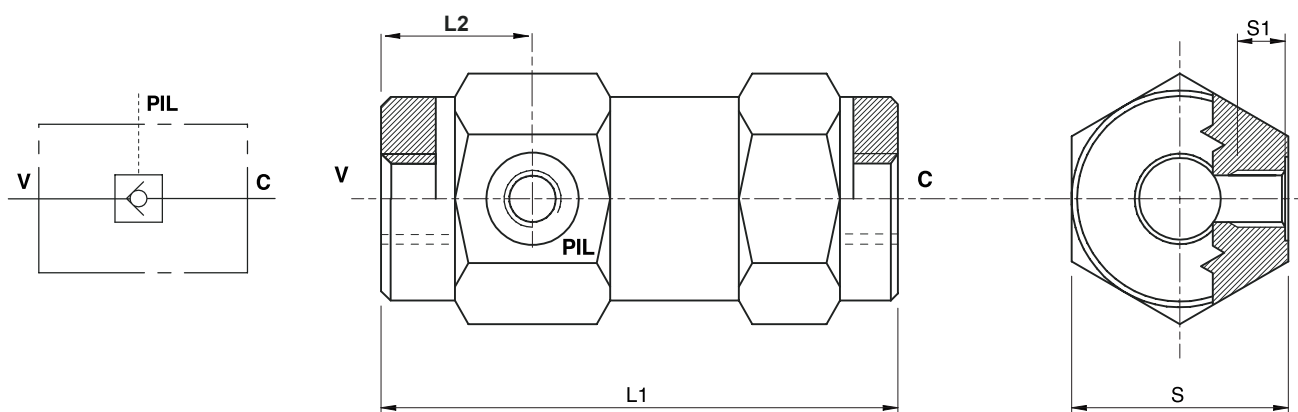
Pièces internes : acier trempé et rectifié.

Joint : Caoutchouc nitrile (NBR) standard.

Fuite : Clapet guidé - fuite négligeable.

Montage :

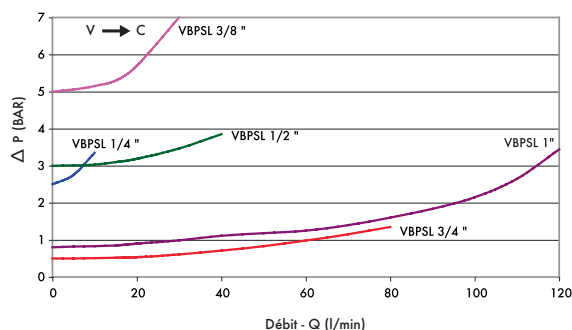
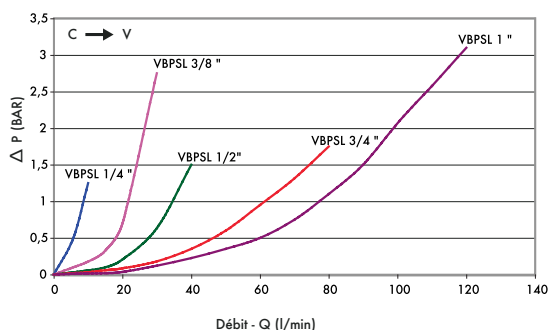
Connectez V à l'alimentation, C du côté de l'actionneur dont vous souhaitez que le débit soit bloqué et PIL à la ligne pilote.



28

Référence	Type	Débit maxi	V-C	Pilote	Rapport pilotage	Pression ouverture (bar)	L1	L2	S	S1	Pression Maxi (bar)	Poids Kg
		L/min	Gas	Gas								
503.014.CARSP	VBPSL 1/4"	20	G 1/4"	G 1/4"	1 : 9,8	2,5	103	32	36	11	350	0,69
503.038.CARSP	VBPSL 3/8"	30	G 3/8"	G 1/4"	1 : 6,5	5	109	33	40	11,5	300	0,90
503.012.CARSP	VBPSL 1/2"	45	G 1/2"	G 1/4"	1 : 4,6	3	120	36	42	11	300	1,04
503.034.CARSP	VBPSL 3/4"	80	G 3/4"	G 1/4"	1 : 4,4	0,5	145	45	55	14	250	2,30
503.100.CARSP	VBPSL 1"	120	G 1"	G 1/4"	1 : 3,5	1	165	59,5	55	14	220	2,35

Courbes de pertes de charge : avec huile 30 cSt à 50°C



Clapet anti-retour simple piloté - 4 voies - Type VBPE

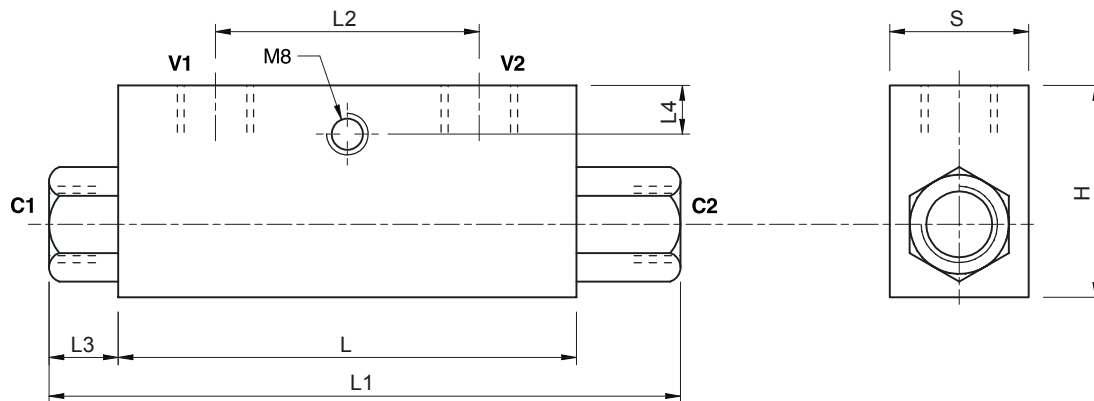
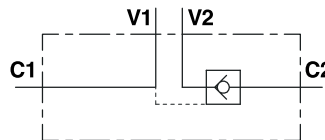
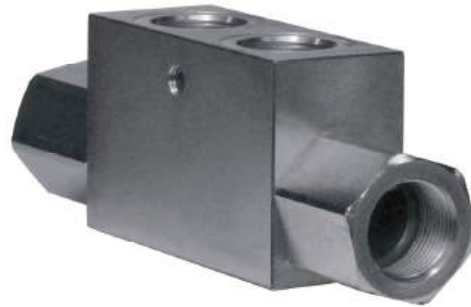
Ces valves servent à bloquer le vérin dans un sens.
Le débit est libre dans un sens et bloqué dans le sens inverse jusqu'à ce que la pression pilote soit appliquée.

Matériaux et caractéristiques :

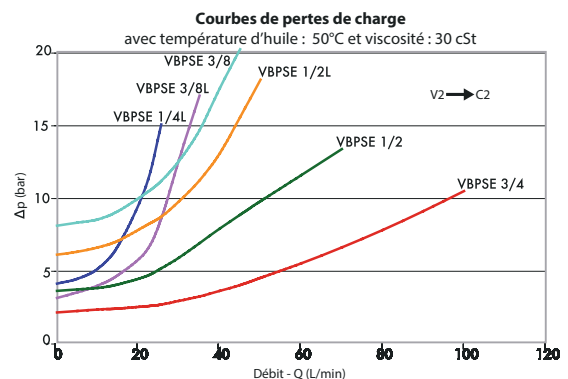
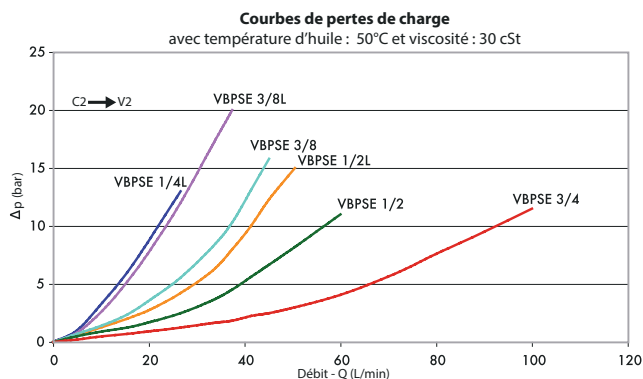
Corps : acier zingué.
Pièces internes : acier trempé et rectifié.
Joints : Caoutchouc nitrile (NBR) standard.
Fuite : Clapet guidé - fuite négligeable

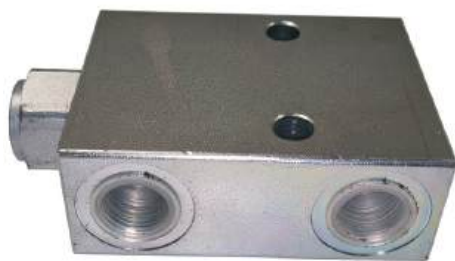
Montage :

Connectez V1 et V2 à l'alimentation, C1 au côté débit libre de l'actionneur et C2 au côté de l'actionneur dont vous souhaitez que le débit soit bloqué.



Référence	Désignation	Débit Maxi L/min	V1 - V2 C1 - C2	Rapport de pilotage	Pression d'ouverture (bar)	L	L1	L2	L3	L4	H	S	Pression Maxi bar	Poids Kg
						mm								
503.014.06600	VBPE 1/4"	20	G 1/4"	1 : 5,5	4	65	107	36	18	8	40	30	350	0,612
503.038.06600	VBPE 3/8"	35	G 3/8"	1 : 5,5	3	80	120	38	16	8	40	30		0,706
503.012.06600	VBPE 1/2"	50	G 1/2"	1 : 5	6	90	133	45	17	12,5	45	35		0,994
503.034.06600	VBPE 3/4"	100	G 3/4"	1 : 4	2	100	182	46	36	12	60	40		1,792





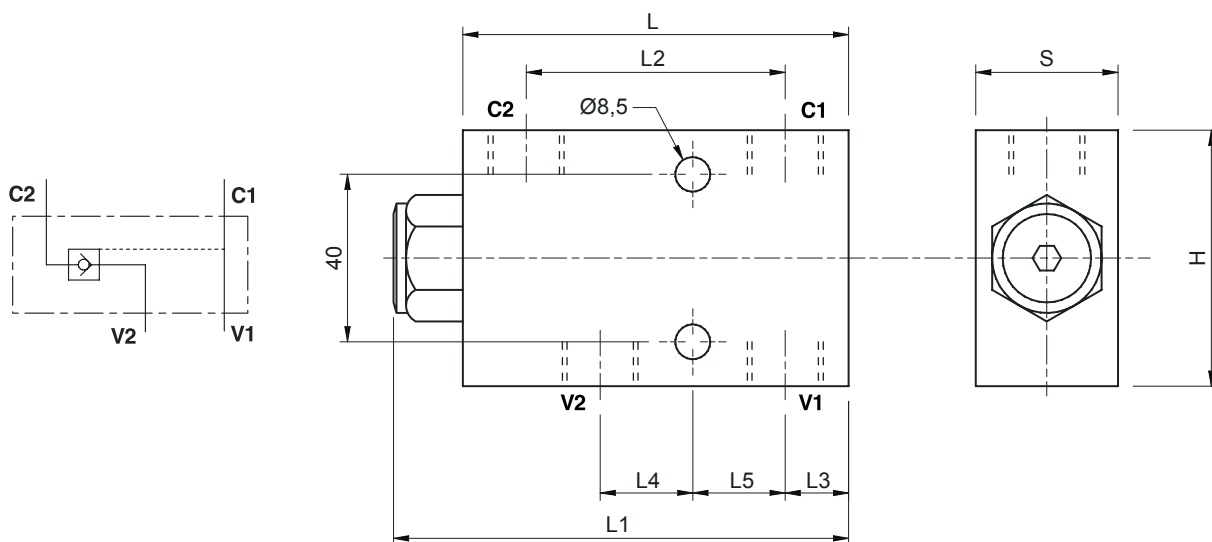
Ces valves servent à bloquer le vérin dans un sens.
Le débit est libre dans un sens et bloqué dans le sens inverse jusqu'à ce que la pression pilote soit appliquée.

Matériaux et caractéristiques :

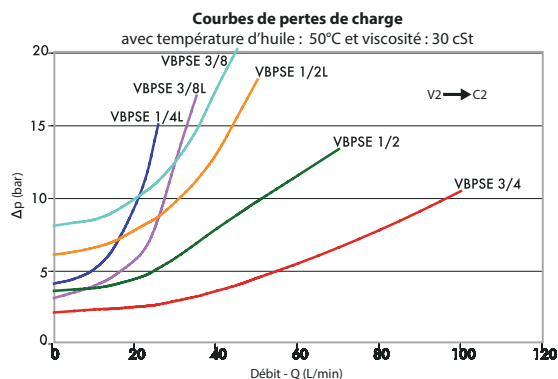
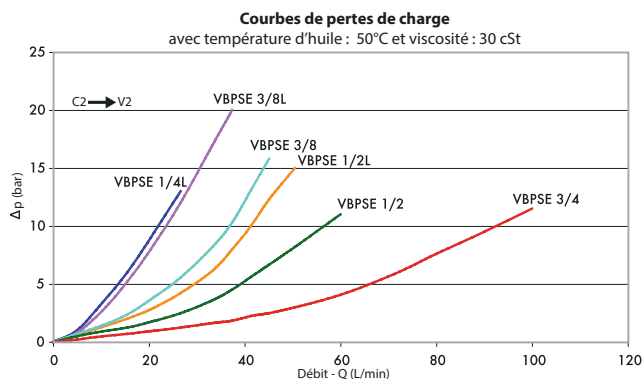
Corps : acier zingué.
Pièces internes : acier trempé et rectifié.
Joints : Caoutchouc nitrile (NBR) standard.
Fuite : Clapet guidé - fuite négligeable

Montage :

Connectez V1 et V2 à l'alimentation, C1 au côté débit libre de l'actionneur et C2 au côté de l'actionneur dont vous souhaitez que le débit soit bloqué.



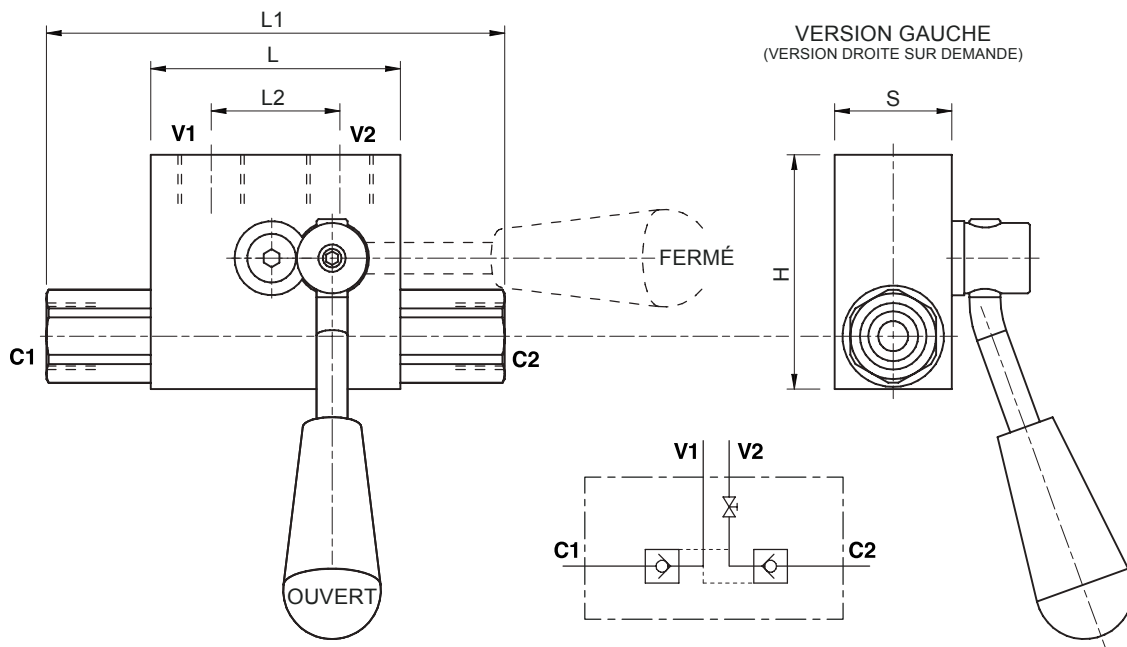
Référence	Désignation	Débit Maxi L/min	V1 - V2	Rapport de pilotage	Pression d'ouverture (bar)	L	L1	L2	L3	L4	L5	H	S	Pression Maxi bar	Poids Kg
			C1 - C2												
503.014.V0272	VBPSE 1/4" A	20	G 1/4"	1 : 8	4,5	80	96	50	15	16,5	17	60	30		1,028
503.038.V0274	VBPSE 3/8" A	30	G 3/8"	1 : 8	4,5	80	96	50	15	16,5	17	60	30	350	0,996
503.012.V0276	VBPSE 1/2" A	55	G 1/2"	1 : 4,5	5,5	105	120,2	70	17,5	21,5	27,5	80	35		2,000



Clapet anti-retour double piloté - Type VBPD c/RUB avec robinet

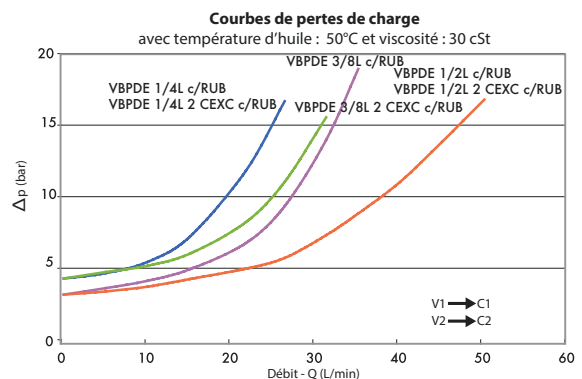
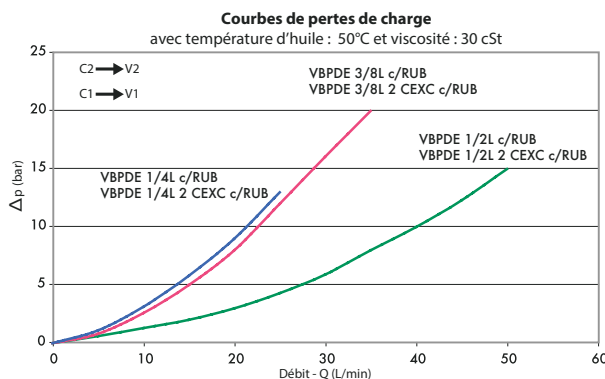
Matériaux :

Corps : acier zingué.
 Pièces internes : acier trempé et rectifié.
 Joints : Caoutchouc nitrile (NBR) standard.
 Fuite : Clapet guidé - fuite négligeable
 Levier réversible



Référence	Désignation	Rapport de pilotage	Débit Maxi L/min	Pression d'ouverture Bar	V1 - V2 Gas	C1 - C2	L	L1	L2	H	S	Pression Maxi bar	Poids Kg
570.310.V0072/SX	VBPSE 1/4" L avec robinet	1 : 5,5	20	4	G 1/4"	G 1/4"	64	113	34	60	30	350	0,994
570.310.21101	VBPSE 3/8" L avec robinet	1 : 5,5	30	3	G 3/8"	G 3/8"	65	118,5	34	60	30		0,964
570.310.V0076/SX	VBPSE 1/2" L avec robinet	1 : 5	50	3	G 1/2"	G 1/2"	90	142	45	75	35		1,708
570.310.V0132*/SX	VBPSE 1/4" L avec robinet 2 CEXC	1 : 5,5	20	4	G 1/4"	12L	64	134	34	60	30		1,006
570.310.V0134*/SX	VBPSE 3/8" L avec robinet 2 CEXC	1 : 5,5	30	4	G 3/8"	12L	64	134	36	60	30		0,982
570.310.V0136*/SX	VBPSE 1/2" L avec robinet 2CC	1 : 5	50	3	G 1/2"	15L	90	164	45	75	35		1,752

*Orifices C1-C2 DIN 2353





Des clapets anti-retour pilotés sont utilisés pour bloquer le vérin dans les deux sens. Le débit est libre dans un sens et bloqué dans le sens inverse jusqu'à ce que la pression pilote soit appliquée.

Matériaux et caractéristiques :

Corps : acier zingué.

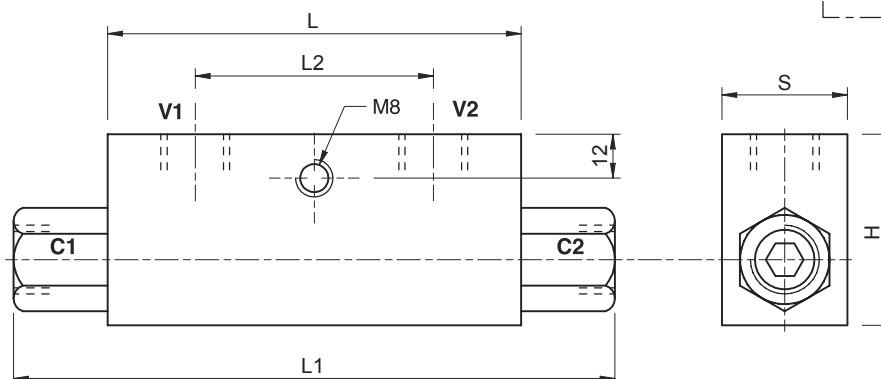
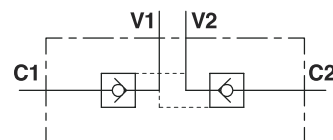
Pièces internes : acier trempé et rectifié.

Joints : Caoutchouc nitrile (NBR) standard.

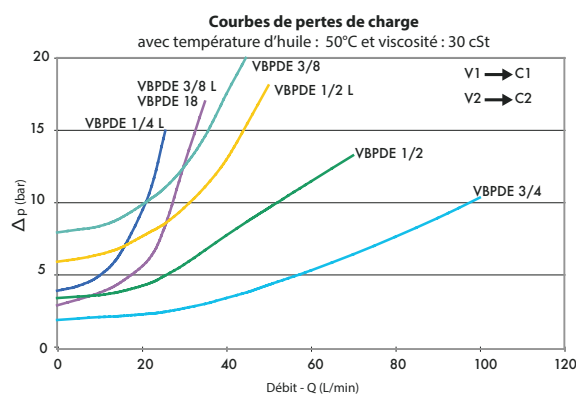
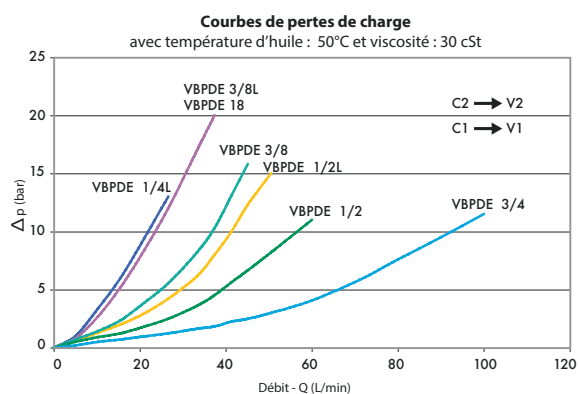
Fuite : Clapet guidé - fuite négligeable

Montage :

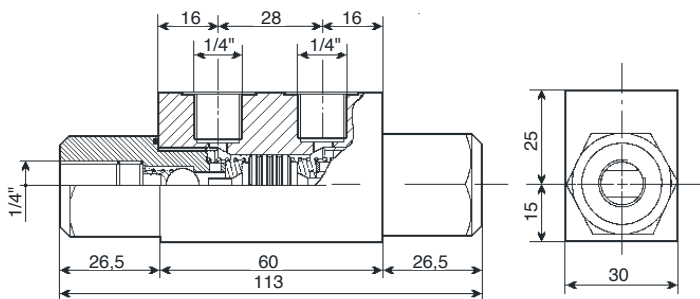
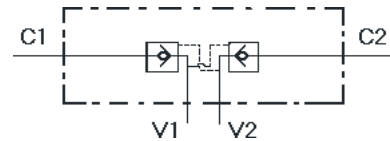
Connectez V1 et V2 à l'alimentation et C1 et C2 à l'actionneur.



Référence	Désignation	Rapport de pilotage	Débit Maxi L/min	Pression d'ouverture Bar	V1 - V2 C1 - C2	L	L1	L2	L3	H	S	Débit Maxi bar	Poids Kg
						mm							
504.014.V0010	VBPDE 1/4" L	1 : 5,5	20	4	G 1/4"	65	113	36	8	40	30	350	0,636
504.038.V0020	VBPDE 3/8" L	1 : 5,5	35	3	G 3/8"	80	128	38	8	40	30		0,736
504.012.V0030	VBPDE 1/2" L	1 : 5	50	6	G 1/2"	90	142	45	12,5	45	35		1,042
504.038.V0050	VBPDE 3/8"	1 : 5	45	8	G 3/8"	90	156	45	12,5	45	35		1,174
504.012.V0070	VBPDE 1/2"	1 : 4	70	3,5	G 1/2"	80	144	40	18	60	35	1,284	
504.034.V0040	VBPDE 3/4"	1 : 4	100	2	G 3/4"	100	192	46	12	60	40	1,916	

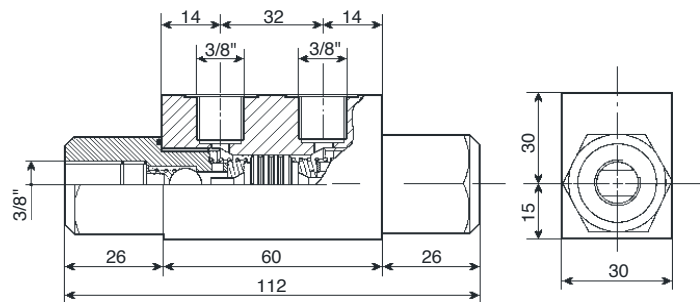


CLAPETS PILOTÉS
Clapet anti-retour double piloté - Type VDP



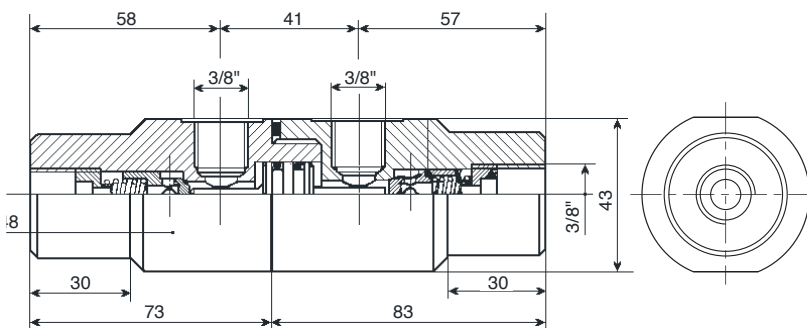
Référence : **501.014.04100**
VDP 1/4"

Débit Maxi : 15 L/Min
 Pression Maxi : 220 Bar
 Rapport de pilotage : 1 : 5
 Matière : Acier



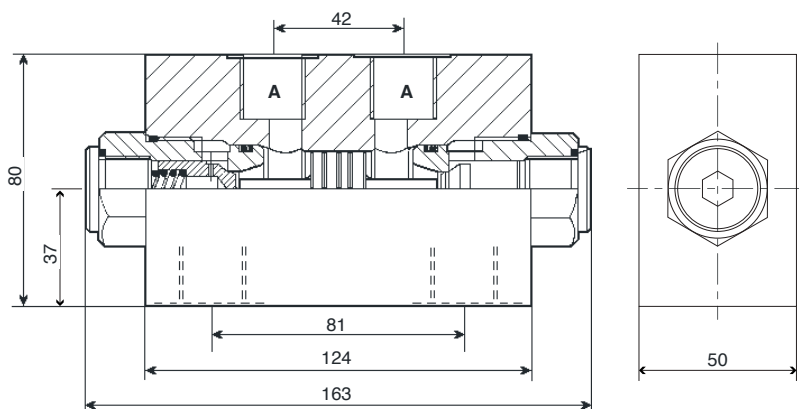
Référence : **501.038.04151**
VDP-E 3/8"

Débit Maxi : 20 L/Min
 Pression Maxi : 220 Bar
 Rapport de pilotage : 1 : 5
 Matière : Acier



Référence : **501.038.04200**
VDP 3/8"

Débit Maxi : 25 L/Min
 Pression Maxi : 250 Bar
 Rapport de pilotage : 1 : 5
 Matière : Acier



Référence : **501.012.04320**
VDP 1/2"

Débit Maxi : 45 L/Min
 Pression Maxi : 350 Bar
 Rapport de pilotage : 1 : 5,5
 Matière : Acier

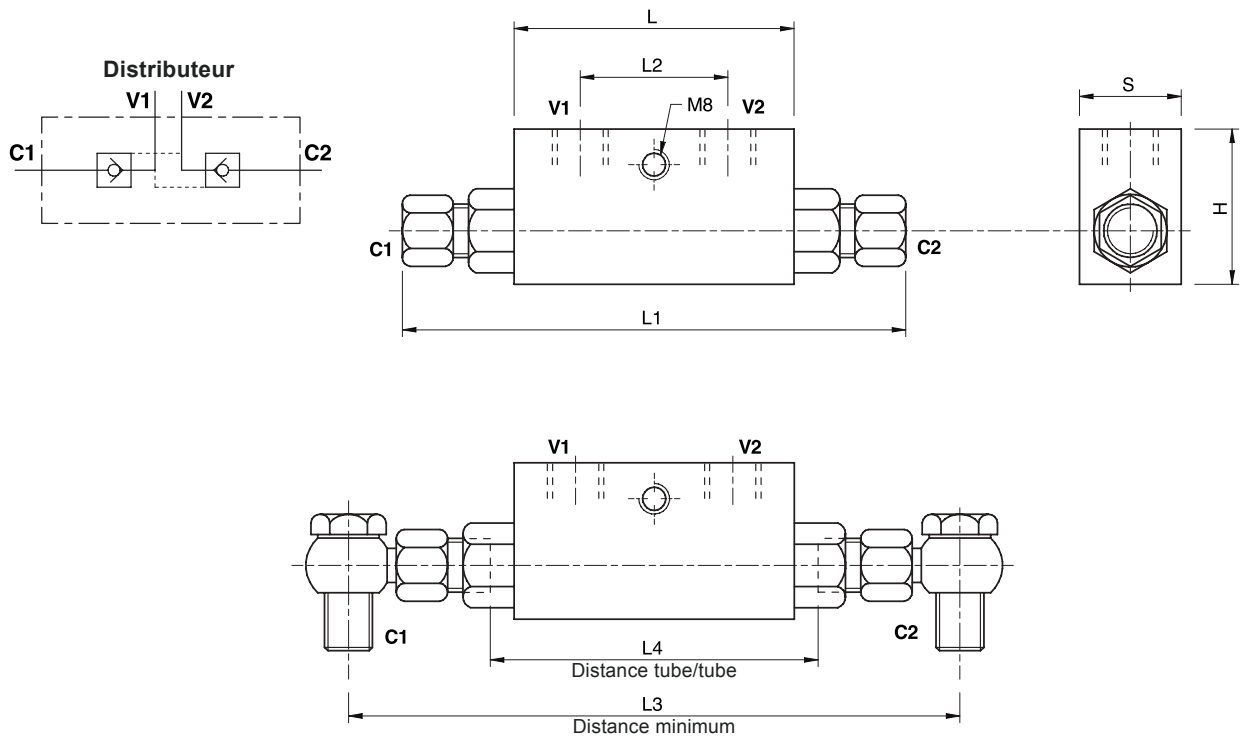
Référence : **501.034.04400**
VDP 3/4"

Débit Maxi : 70 L/Min
 Pression Maxi : 350 Bar
 Rapport de pilotage : 1 : 5,5
 Matière : Acier

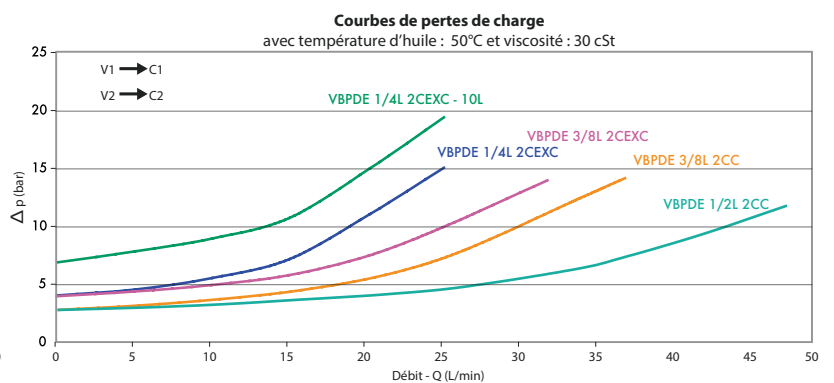
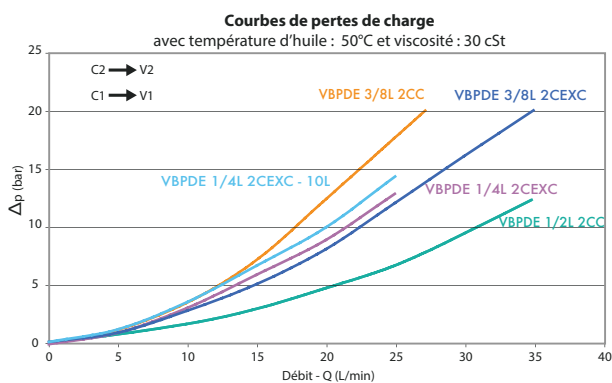
Clapet anti-retour double piloté - avec écrous et olives



Matériaux et caractéristiques :
 Corps : acier zingué.
 Pièces internes : acier trempé et rectifié.
 Joints : Caoutchouc nitrile (NBR) standard.
 Fuite : Clapet guidé - fuite négligeable



Référence	Type	Désignation	Rapport de pilotage	Débit Maxi	Pression d'ouverture	V1 - V2	C1 - C2	L	L1	L2	L3	L4	H	S	Pression Maxi	Poids
				L/min	Bar											
501.014.V0091	VBPDE 2 CC	VBPDE 1/4" L 2 CEXC 1 10L	1 : 5,5	20	7	G 1/4"	10L	64	125	36	160	82	40	30		0,644
501.014.04159	VBPDE 2 CC	VBPDE 1/4" L 2 CEXC	1 : 5,5	20	4	G 1/4"	12L	64	130	36	160	84	40	30	350	0,648
501.038.04159	VBPDE 2 CC	VBPDE 3/8" L 2 CEXC	1 : 5,5	30	4	G 3/8"	12L	64	130	36	166	84	40	30		0,630
501.012.V0135	VBPDE 2 CEXC	VBPDE 1/2" L 2 CC	1 : 5	50	3	G 1/2"	15L	90	164	45	196	106	45	35		1,098



Détermination du tube, voir page 639

Clapet anti-retour double piloté avec écrous, olives et raccords banjo

Des clapets anti-retour pilotés sont utilisés pour bloquer le vérin dans les deux sens. Le débit est libre dans un sens et bloqué dans le sens inverse jusqu'à ce que la pression pilote soit appliquée. Cette valve est idéale pour les vérins très courts.

La cartouche de valve peut également servir de raccord banjo, permettant une rotation de 90° après desserrage de l'écrou.

Matériaux et caractéristiques :

Corps : acier zingué.

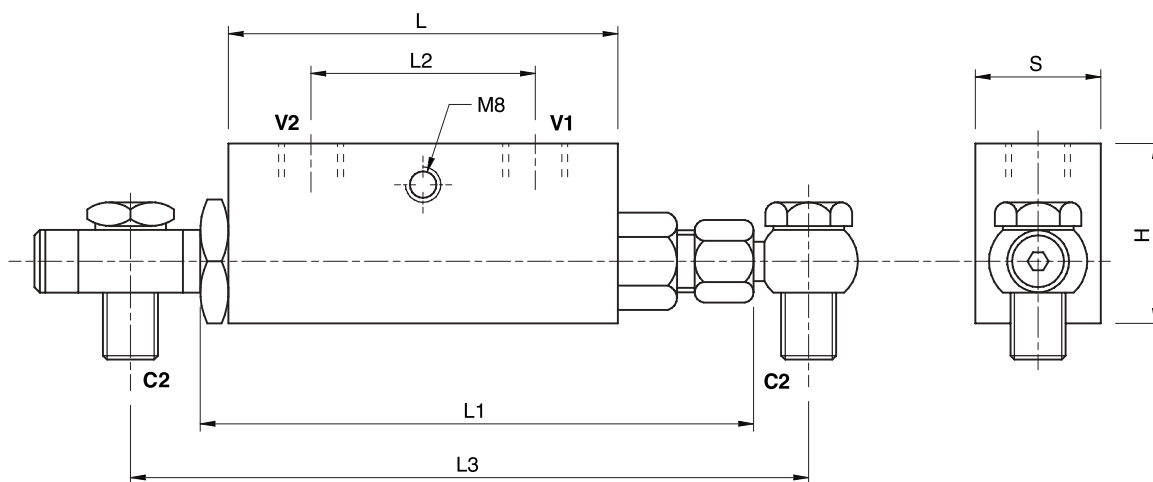
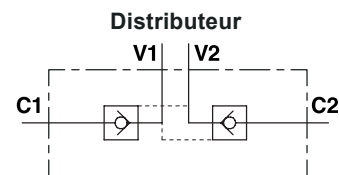
Pièces internes : acier trempé et rectifié.

Joints : Caoutchouc nitrile (NBR) standard.

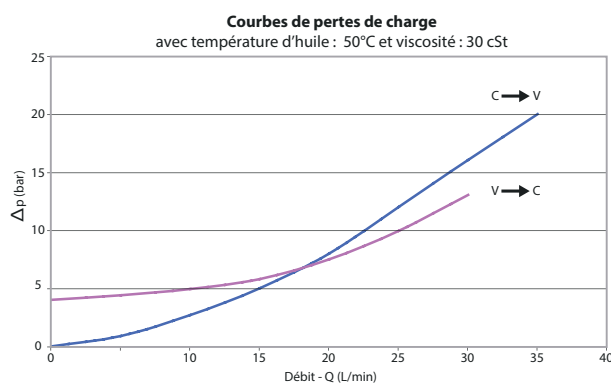
Fuite : Clapet guidé - fuite négligeable

Montage :

Connectez V1 et V2 à l'alimentation, connectez C1 directement au vérin via la vis 3/8" et C2 au cylindre via le banjo.



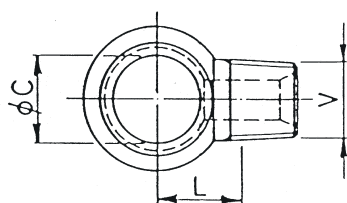
Référence	Désignation	Rapport de pilotage	Débit Maxi L/min	Pression d'ouverture Bar	V1 - V2 Gas	C1 - C2 DIN 2353	L	L1	L2	L3	H	S	Pression Maxi bar	Poids Kg
501.038.V0112	VBPDE 3/8" L SC	1 : 5,5	30	4	G 3/8"	12L	64	106	36	136	40	30	350	0,654



Détermination du tube, voir page 37

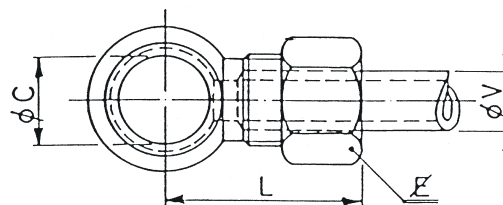


BANJO CONIQUE



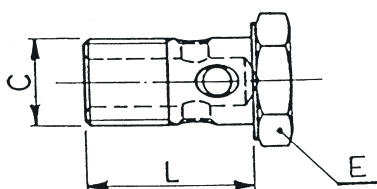
Référence	Désignation	V	ØC	L
		Gas conique	mm	
561.014.R1320	Banjo conique 1/4"	G 1/4"	13,3	14
561.038.R1330	Banjo conique 3/8"	G 3/8"	17	16
561.012.R1340	Banjo conique 1/2"	G 1/2"	21,2	21

BANJO AVEC OLIVE

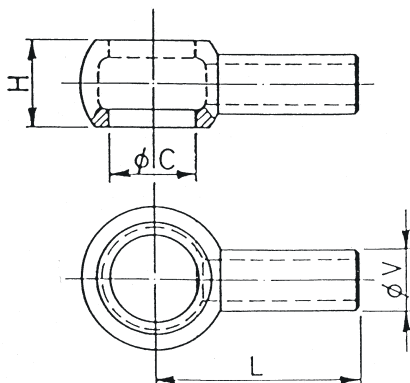


Référence	Désignation	ØC	ØV	L	E
		mm			
561.014.R1280	Banjo 1/4"x12L	13,3	12	43,5	22
561.038.R2190	Banjo 3/8"x12L	17	12	38,5	22
561.012.R1320	Banjo 18.150x12	21,2	12	44,5	27
561.012.R1310	Banjo 1/2"x15L	18,3	15	41	22

VIS PERCEE



Référence	Désignation	ØC	L2	E
		Gas-métr.	mm	
561.014.R1350	Vis percée 1/4"	G 1/4"	28	19
561.038.R11360	Vis percée 3/8"	G 3/8"	31	22
561.012.R1370	Vis percée 1/2"	G 1/2"	38	27
561.1415.R1390	Vis percée 14	M14x1,5	26	19
561.1815.R1380	Vis percée 18	M18x1,5	36	24

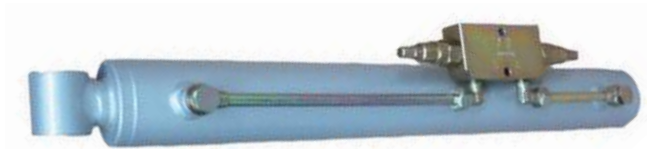


BANJO COURT

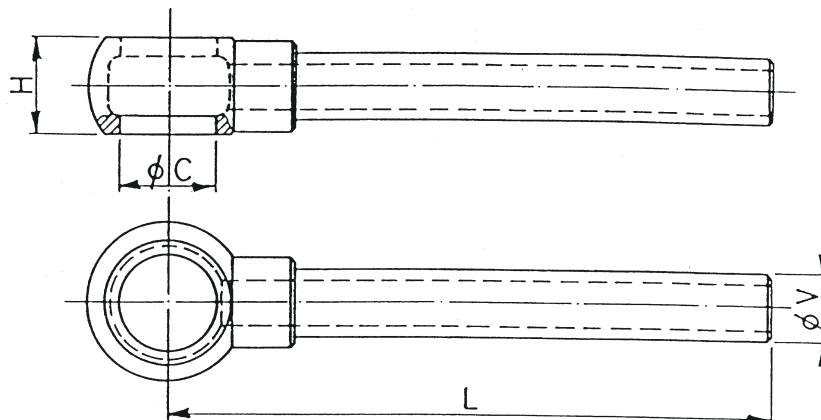
Référence	Désignation	ØC	ØV	L	H
		mm			
561.014.R1150	Court 1/4"	13,3	12	38	14,5
561.038.R1160	Court 3/8"	17	12	40	17
561.012.R1170	Court 1/2"	21,2	15	44	22
561.185.R1190	Court 18	18,3	12	42	20

Possibilité d'avoir des longueurs sur demande si quantité

Bagues BS, voir page suivante



BANJO MOYEN ET LONG



Référence	Désignation	ØC	ØV	L	H
		mm			
561.014.R1200	Moyen 1/4"	13,3	12	112	14,5
561.038.R1210	Moyen 3/8"	17	12	106	17
561.012.R1220	Moyen 1/2"	21,2	15	109	22
561.1815.R1230	Moyen 18	18,3	12	107	20

Référence	Désignation	ØC	ØV	L	H
		mm			
561.014.R1240	Long 1/4"	13,3	12	205	14,5
561.038.R1250	Long 3/8"	17	12	199	17
561.012.R1260	Long 1/2"	21,2	15	202	22
561.1815.R1270	Long 18	18,3	12	200	20

Possibilité d'avoir des longueurs sur demande si quantité

Bagues BS

Référence	Désignation
561.103.14000	Bague BS 1/4"
561.103.38000	Bague BS 3/8"
561.103.12004	Bague BS 1/2"
561.103.M1400	Bague BS M14
561.103.M1800	Bague BS M18





Des clapets anti-retour pilotés sont utilisés pour bloquer l'actionneur dans les deux sens. Le débit est libre dans un sens et bloqué dans le sens inverse jusqu'à ce que la pression pilote soit appliquée. Cette valve peut être fixée directement sur le vérin à l'aide du boulon percé fourni avec la valve.

Matériaux et caractéristiques :

Corps : acier zingué.

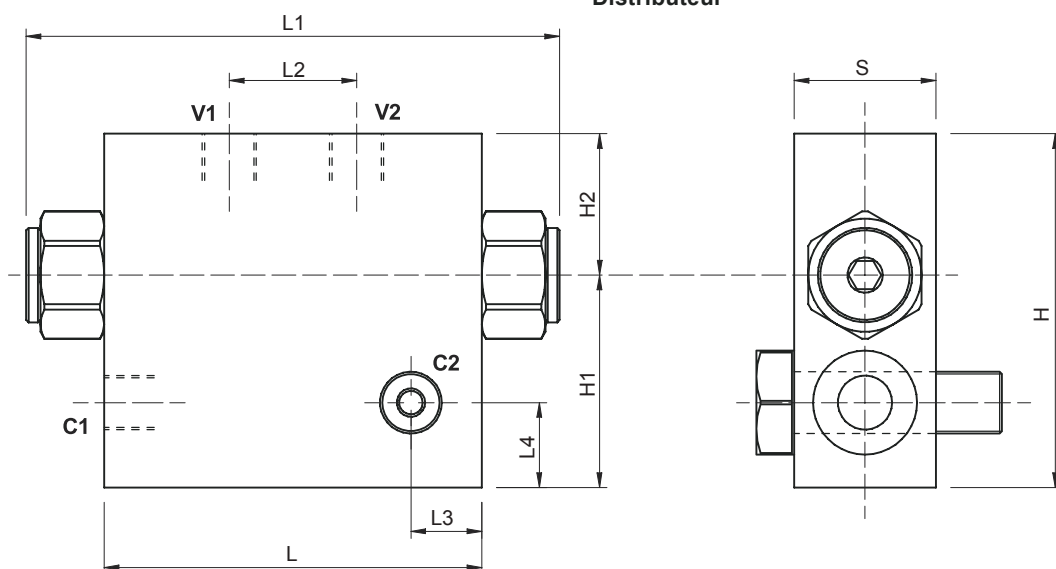
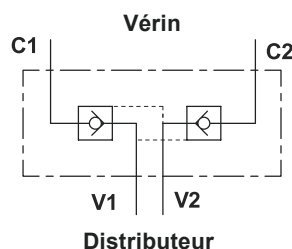
Pièces internes : acier trempé et rectifié.

Joints : Caoutchouc nitrile (NBR) standard.

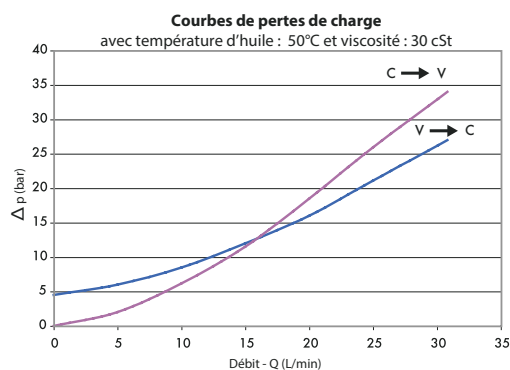
Fuite : Clapet guidé - fuite négligeable

Montage :

Connectez V1 et V2 à l'alimentation et C1 et C2 à l'actionneur (C1 à l'aide d'un raccord et C2 à l'aide du boulon fourni).



Référence	Désignation	Rapport de pilotage	Débit maxi L/min	V1 - V2 C1 - C2 Gas	Pression d'ouverture bar	mm										Pression Maxi bar	Poids Kg
						L	L1	L2	L3	L4	H	H1	H2	S			
501.014.V0178F	VPDE A FLV 1/4"	1 : 5,5	20	G 1/4"	4,5	80	113	27	15	18	75	45	30	30		1,330	
501.038.V0180F	VPDE A FLV 3/8"	1 : 5,5	30	G 3/8"	4,5	80	113	30	15	18	75	45	30	350		1,250	
501.012.V0190F	VPDE A FLV 1/2"	1 : 5,5	55	G 1/2"	5,5	115	145,4	39	17,5	23	90	57	33	30		2,300	



VALVES D'ÉQUILIBRAGE

Valve d'équilibrage simple - Type VBCD/SE

Ces valves sont utilisées pour contrôler les mouvements de l'actionneur et le bloquer dans un sens. Afin de contrôler la descente d'une charge et d'éviter que le poids de la charge ne soit emporté, la valve empêchera toute cavitation de l'actionneur.

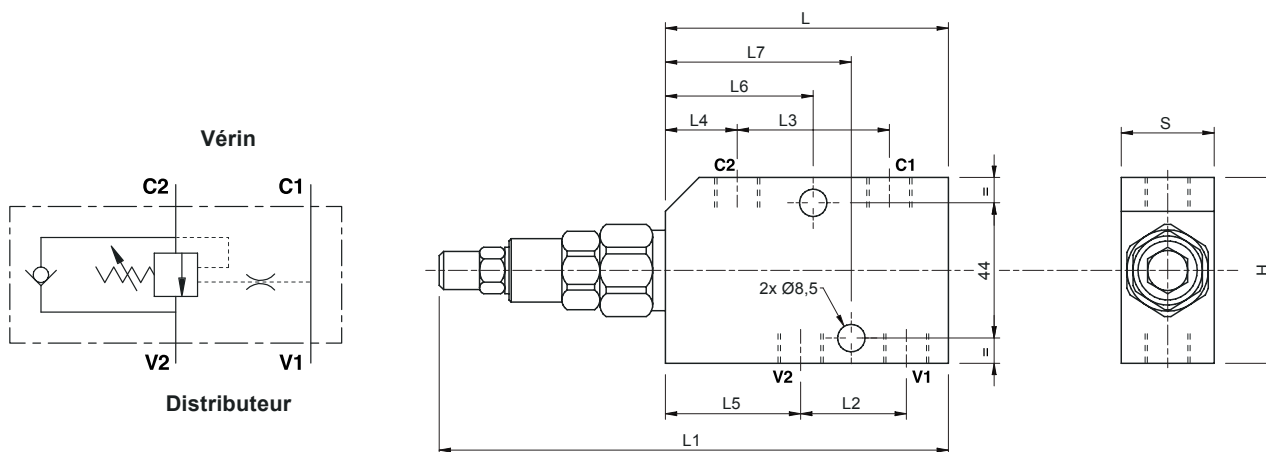
Matériaux et caractéristiques :

Corps : acier zingué.
Pièces internes : acier trempé et rectifié.
Joints : Caoutchouc nitrile (NBR) standard.
Fuite : Clapet guidé - fuite négligeable.
Pré-réglage standard : 320 bar

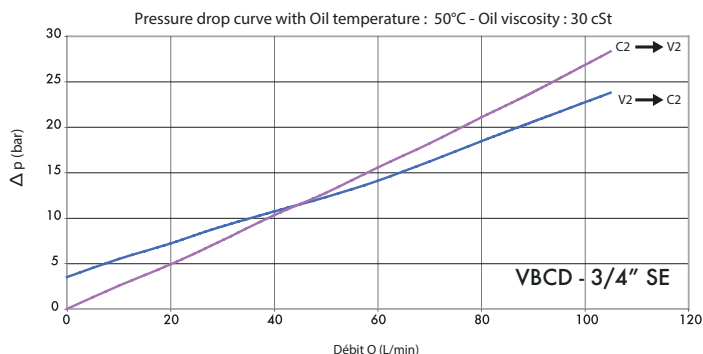
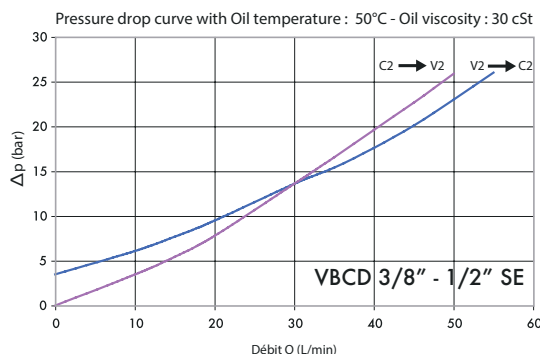


Montage :

Montage en ligne.
Connectez V1 et V2 à l'alimentation, C1 au côté débit libre de l'actionneur et C2 au côté de l'actionneur dont vous souhaitez que le débit soit bloqué.
Le réglage de la valve doit être au moins 1,3 fois supérieur à la pression de charge afin de permettre à la valve de se fermer même lorsqu'elle est soumise à la pression de charge maximale.



Référence	Désignation	Rapport de pilotage	Débit maxi L/min	V1 - V2 C1 - C2 Gas	mm										Pression Maxi bar	Poids Kg
					L	L1	L2	L3	L4	L5	L6	L7	H	S		
506.038.V0390	VBCD 3/8" SE	1 : 3,1	35	G 3/8"	90,5	162,5	32	48	23,5	42,5	48,5	58,5	60	30	350	1,194
506.012.V0410	VBCD 1/2" SE	1 : 3,1	50	G 1/2"	90	162	35	48	23	40,5	48	58	80	35	350	1,130
506.034.V0411	VBCD 3/4" SE	1 : 5,5	105	G 3/4"	118	190	47	71	23	47	72,5	72,5	80	35	350	2,150



Valve d'équilibrage simple - Type VBCD/SE-A

Ces valves sont utilisées pour contrôler les mouvements de l'actionneur et le bloquer dans un sens. Afin de contrôler la descente d'une charge et d'éviter que le poids de la charge ne soit emporté, la valve empêchera toute cavitation de l'actionneur. Le type « A » est différent en raison des positions de connexion et du rapport de pilotage.

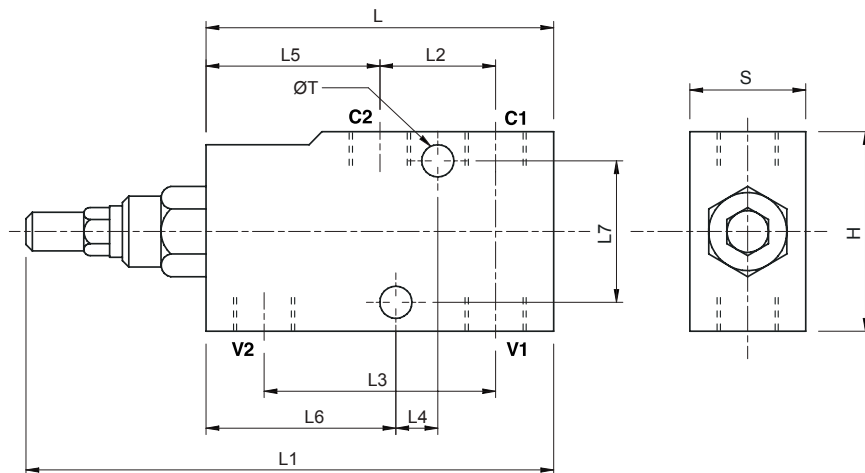
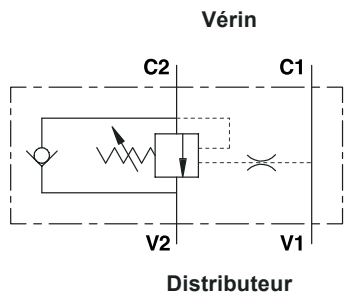


Matériaux et caractéristiques :

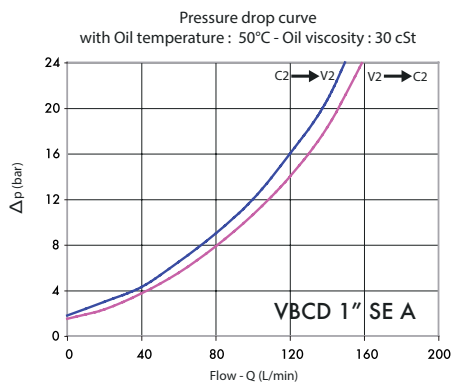
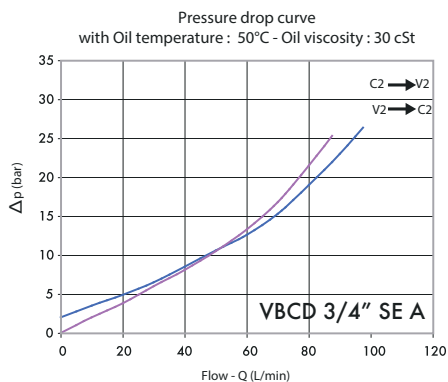
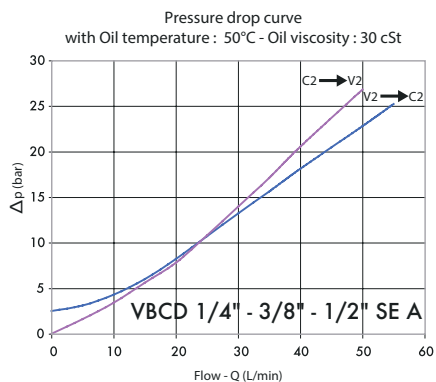
- Corps : acier zingué.
- Pièces internes : acier trempé et rectifié.
- Joint : Caoutchouc nitrile (NBR) standard.
- Fuite : Clapet guidé - fuite négligeable.
- Pré-réglage standard : 320 bar

Montage :

Montage en ligne.
Connectez V1 et V2 à l'alimentation, C1 au côté débit libre de l'actionneur et C2 au côté de l'actionneur dont vous souhaitez que le débit soit bloqué.
Le réglage de la valve doit être au moins 1,3 fois supérieur à la pression de charge afin de permettre à la valve de se fermer même lorsqu'elle est soumise à la pression de charge maximale.



Référence	Désignation	Rapport de pilotage	Débit maxi L/min	V1 - V2 C1 - C2	L	L1	L2	L3	L4	L5	L6	L7	H	S	ØT	Pression Maxi bar	Poids Kg
506.014.V0382	VBCD 1/4" SE-A	1 : 4,5	20	G 1/4"	76	132	25	49	10	39	41,5	28	55	30	6,5		0,970
506.038.V0392	VBCD 3/8" SE-A	1 : 4,5	40	G 3/8"	100	148,5	30	60	10	50	55	44	60	30	8,5		1,256
506.012.V0412	VBCD 1/2" SE-A	1 : 4,5	60	G 1/2"	100	149	36	65	10	50	57,5	44	60	30	8,5	350	1,196
506.034.V0419	VBCD 3/4" SE-A	1 : 5,5	100	G 3/4"	127	184	46	85	10	62,5	75	44	80	35	8,5		2,372
506.100.V0417	VBCD 1" SE-A	1 : 5,5	160	G 1"	156	213	70	109,5	23	63	75	70	90	50	10,5		4,635



Valve d'équilibrage simple - Drainage interne - Type VBCD-SE-CC

Ces valves sont utilisées pour contrôler les mouvements de l'actionneur et le bloquer dans un sens. Afin de contrôler la descente d'une charge et d'éviter que le poids de la charge ne soit emporté, la vanne empêchera toute cavitation de l'actionneur.

Cette valve est idéale lorsque les valves standards ne fonctionnent pas correctement car elles ne sont pas sensibles à la contre-pression. Elles permettent également à la pression du système de déplacer plusieurs actionneurs en série.

Matériaux et caractéristiques :

Corps : acier zingué.

Pièces internes : acier trempé et rectifié.

Joints : Caoutchouc nitrile (NBR) standard.

Fuite : Clapet guidé - fuite négligeable.

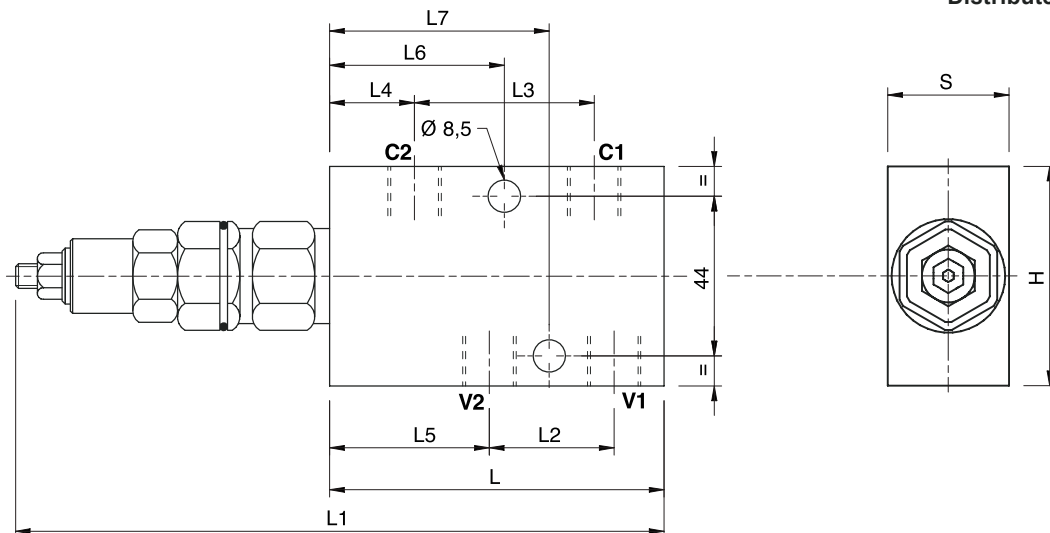
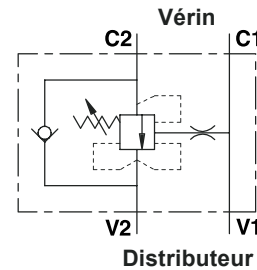
Pré-réglage standard : 320 bar

Montage :

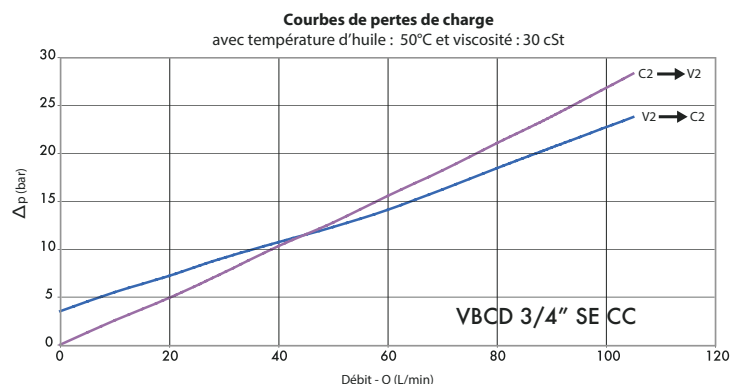
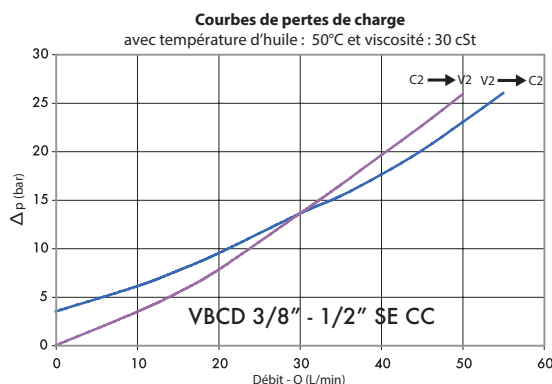
Montage en ligne.

Connectez V1 et V2 à l'alimentation, C1 au côté débit libre de l'actionneur et C2 au côté de l'actionneur dont vous souhaitez que le débit soit bloqué.

Le réglage de la vanne doit être au moins 1,3 fois supérieur à la pression de charge afin de permettre à la vanne de se fermer même lorsqu'elle est soumise à la pression de charge maximale.



Référence	Désignation	Rapport de pilotage	Débit maxi L/min	V1 - V2 C1 - C2	L	L1	L2	L3	L4	L5	L6	L7	H	S	Pression Maxi bar	Poids Kg
501.038.V0407	VBCD 3/8" SE CC	1 : 3,1	35	G 1/4"	90	174	32	48	23	42	48	58	60	30		1,228
501.012.V0408	VBCD 1/2" SE CC	1 : 3,1	50	G 3/8"	90	174	35	48	23	40,5	48	58	60	30	350	1,228
501.034.V409	VBCD 3/4" SE CC	1 : 5,5	105	G 1/2"	118	202	47	71	23	47	72,5	72,5	80	35		2,266



Valve d'équilibrage double - Type VBCD/DE

Ces valves sont utilisées pour contrôler les mouvements de l'actionneur et le bloquer dans les deux sens. Afin de contrôler la descente d'une charge et d'éviter que le poids de la charge ne soit emporté, la valve empêchera toute cavitation de l'actionneur.

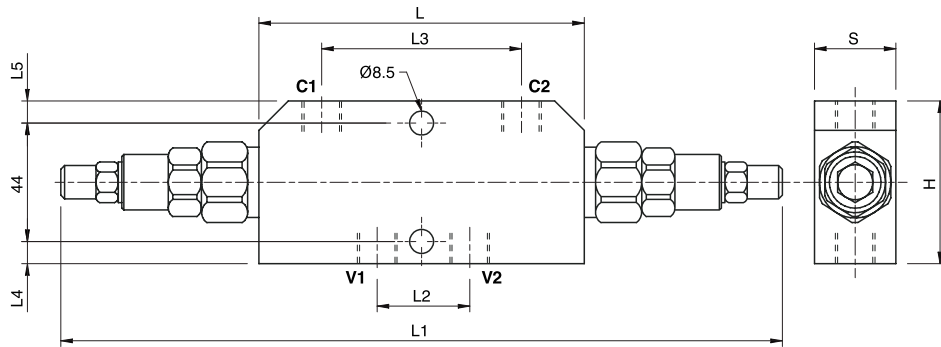
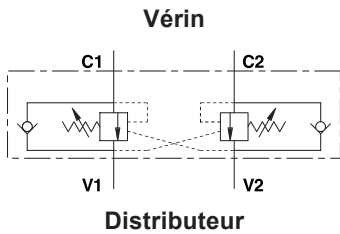


Matériaux et caractéristiques :

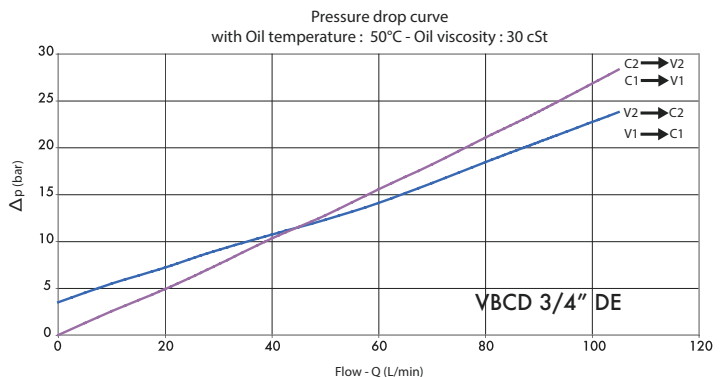
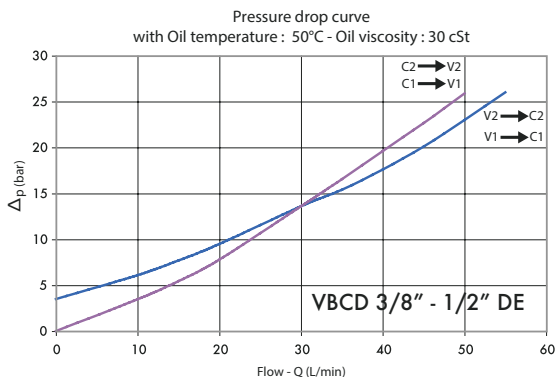
Corps : acier zingué.
Pièces internes : acier trempé et rectifié.
Joints : Caoutchouc nitrile (NBR) standard.
Fuite : Clapet guidé - fuite négligeable.
Pré-réglage standard : 320 bar

Montage :

Montage en ligne.
Connectez V1 et V2 à l'alimentation, C1 et C2 à l'actionneur à contrôler.
Le réglage de la valve doit être au moins 1,3 fois supérieur à la pression de charge afin de permettre à la valve de se fermer même lorsqu'elle est soumise à la pression de charge maximale.



Référence	Désignation	Rapport de pilotage	Débit maxi L/min	V1 - V2 C1 - C2	L	L1	L2	L3	L4	L5	H	S	Pression Maxi bar	Poids Kg
506.038.V0420	VBCD 3/8" DE	1 : 3,1	35	G 3/8"	120	264	34	73	8	8	60	30	350	1,724
506.038.V04201	VBCD 3/8" DE RP 1:8	1 : 8	35	G 3/8"	120	264	34	73	8	8	60	30		1,724
506.012.V0430	VBCD 1/2" DE	1 : 3,1	50	G 1/2"	120	264	36	73	8	8	60	30	350	1,688
506.012.V04301	VBCD 1/2" DE RP 1:8	1 : 8	50	G 1/2"	120	264	36	73	8	8	60	30		1,688
506.012.V0431	VBCD 3/4" DE	1 : 5,5	105	G 1"	152	296	58	106	15	21	80	35	350	3,000
506.012.V04311	VBCD 3/4" DE RP 1:8	1 : 8	105	G 1"	152	296	58	106	15	21	80	35		3,000



VALVES D'ÉQUILIBRAGE

Valve d'équilibrage double - Type VBCD/DE-A

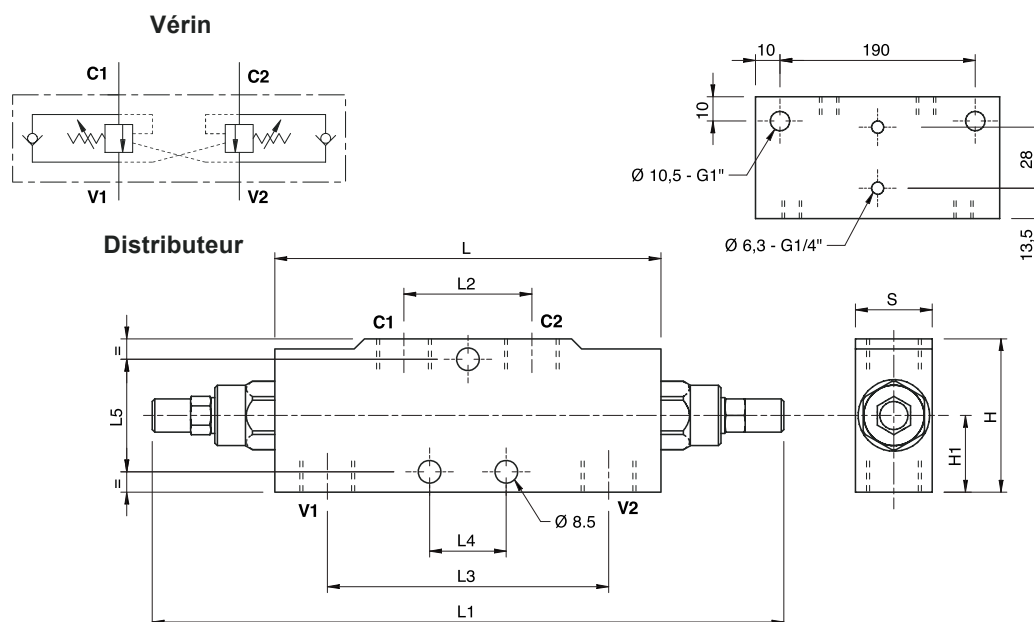
Ces valves sont utilisées pour contrôler les mouvements de l'actionneur et le bloquer dans les deux sens. Afin de contrôler la descente d'une charge et d'éviter que le poids de la charge ne soit emporté, la valve empêchera toute cavitation de l'actionneur. Le type « A » est différent en raison des positions de connexion et du rapport de pilotage.

Matériaux et caractéristiques :

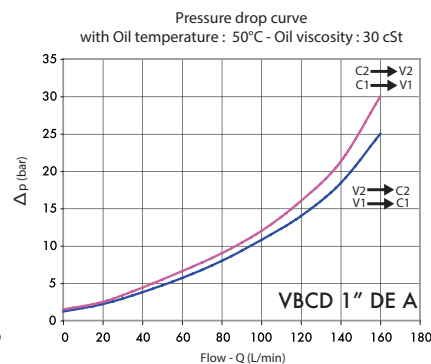
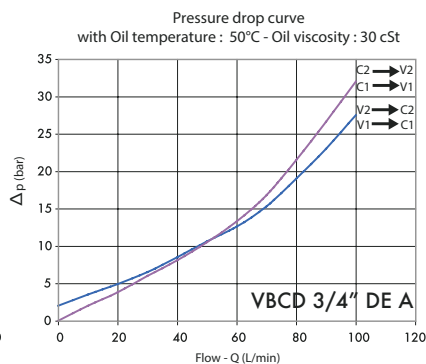
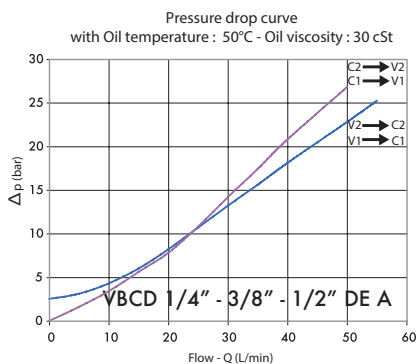
Corps : acier zingué.
Pièces internes : acier trempé et rectifié.
Joints : Caoutchouc nitrile (NBR) standard.
Fuite : Clapet guidé - fuite négligeable.
Pré-réglage standard : 320 bar

Montage :

Montage en ligne.
Connectez V1 et V2 à l'alimentation, C1 et C2 à l'actionneur à contrôler.
Le réglage de la valve doit être au moins 1,3 fois supérieur à la pression de charge afin de permettre à la valve de se fermer même lorsqu'elle est soumise à une pression de charge maximale..



Référence	Désignation	Rapport de pilotage	Débit maxi L/min	V1 - V2 C1 - C2 Gas	L	L1	L2	L3	L4	L5	H	H1	S	Pression Maxi bar	Poids Kg
					mm										
506.014.V0418	VBCD 1/4" DE A	1 : 4,5	25	G 1/4"	125	236	38	94	/	28,5	55	27,5	30		1,686
506.038.V0422	VBCD 3/8" DE A	1 : 4,5	40	G 3/8"	150	248	50	110	30	44	60	30	30		1,970
506.012.V0432	VBCD 1/2" DE A	1 : 4,5	60	G 1/2"	150	248	50	110	30	44	60	32	30	350	1,916
506.034.V0435	VBCD 3/4" DE A	1 : 5,5	100	G 3/4"	190	304	65	143	44	64	80	40	35		3,8
506.100.V0436	VBCD 1" DE A	1 : 5,5	150	G 1"	210	319	66	158	90	/	90	45	50		6,680



Valve d'équilibrage double - Drainage interne - Type VBCD-DE-CC



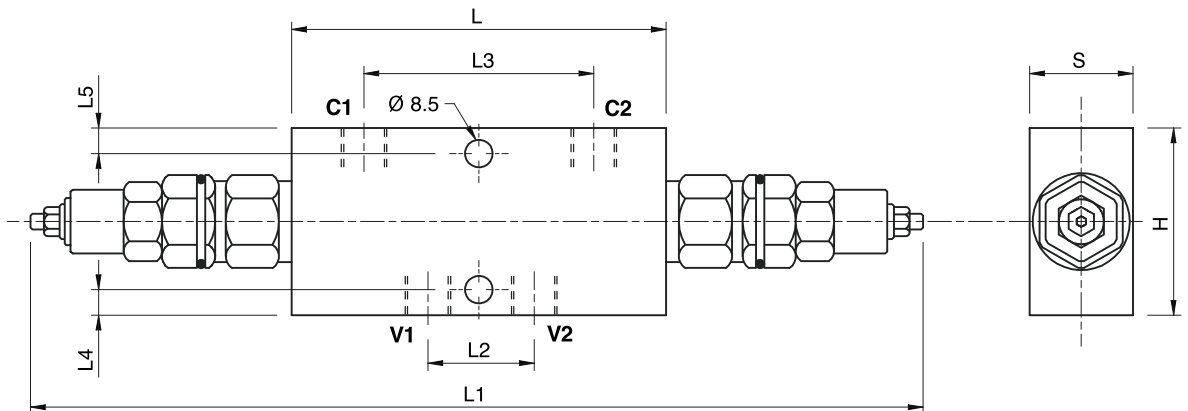
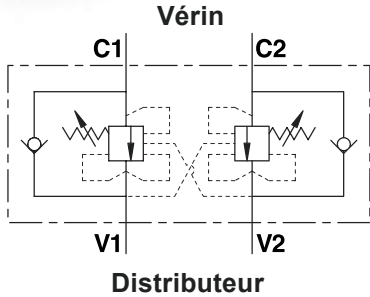
Ces valves sont utilisées pour contrôler les mouvements de l'actionneur et le bloquer dans les deux sens. Afin de contrôler la descente d'une charge et d'éviter que le poids de la charge ne soit emporté, la valve empêchera toute cavitation de l'actionneur. Cette valve est idéale lorsque les valves standards ne fonctionnent pas correctement car elles ne sont pas sensibles à la contre-pression. Ils permettent également à la pression du système de déplacer plusieurs actionneurs en série.

Matériaux et caractéristiques :

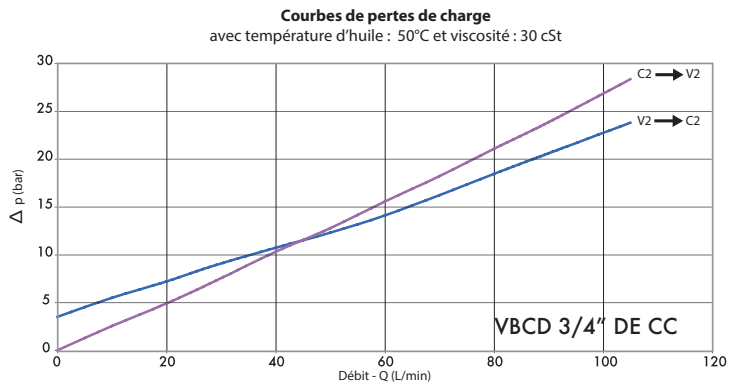
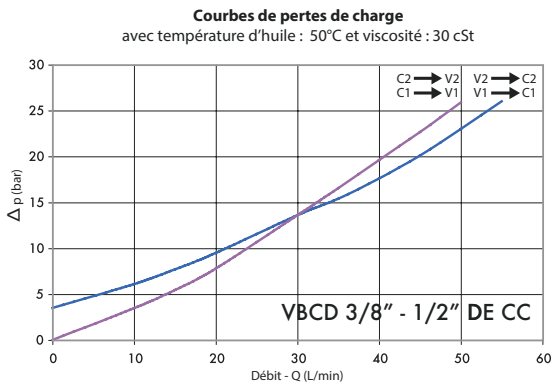
Corps : acier zingué.
 Pièces internes : acier trempé et rectifié.
 Joints : Caoutchouc nitrile (NBR) standard.
 Fuite : Clapet guidé - fuite négligeable.
 Pré-réglage standard : 320 bar

Montage :

Connectez V1 et V2 à l'alimentation, C1 et C2 à l'actionneur à contrôler.



Référence	Désignation	Rapport de pilotage	Débit maxi L/min	V1 - V2 C1 - C2 Gas	L	L1	L2	L3	L4	L5	H	H1	S	Pression Maxi bar	Poids Kg
					mm										
506.038.V0441	VBCD 3/8" DE CC	1 : 3,1	35	G 3/8"	120	288	34	73	8	8	60	27,5	30		1,902
506.012.V0442	VBCD 1/2" DE CC	1 : 3,1	50	G 1/2"	120	288	36	73	8	8	60	30	30	350	1,854
506.034.V0443	VBCD 3/4" DE CC	1 : 5,5	105	G 3/4"	152	320	58	106	15	21	80	32	35		3,100



Valve d'équilibrage flasquable - Fixation banjo - Type VBCD-....-FLV

Matériaux et caractéristiques :

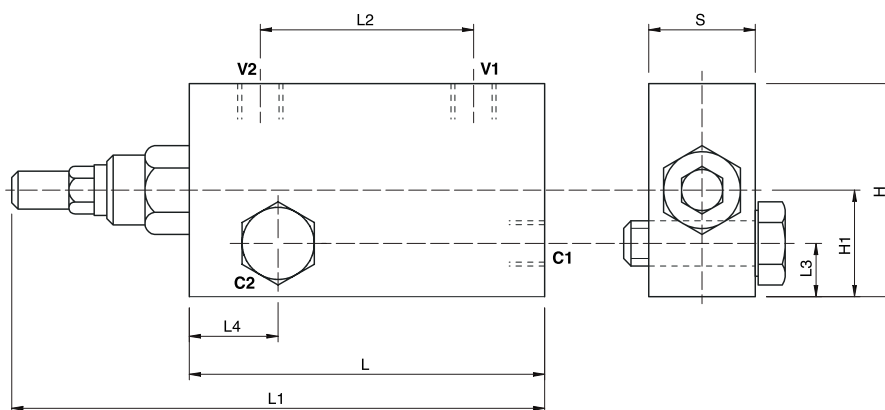
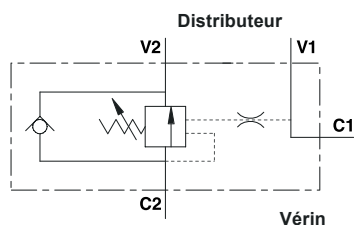
Corps : acier zingué.

Pièces internes : acier trempé et rectifié.

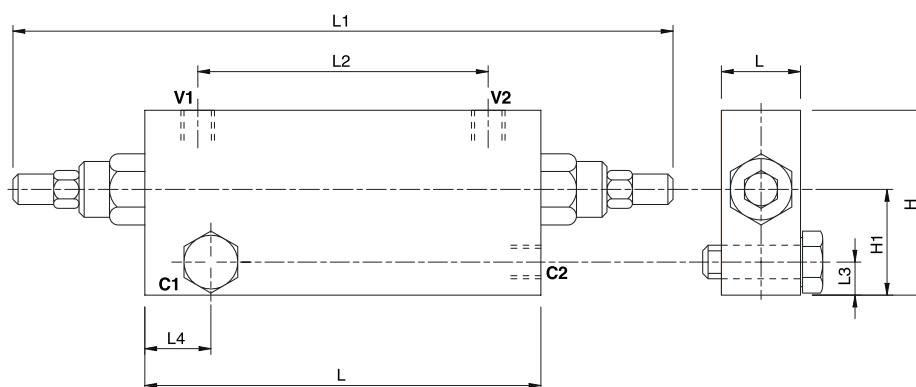
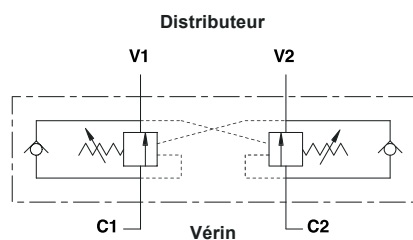
Joints : Caoutchouc nitrile (NBR) standard.

Fuite : Clapet guidé - fuite négligeable.

Pré-réglage standard : 320 bar

**Simple : VBCD-SE**

Référence	Désignation	Rapport de pilotage	Débit maxi L/min	V1 - V2 C1 - C2 Gaz	mm					H	H1	S	Pression Maxi bar	Poids Kg
					L	L1	L2	L3	L4					
506.038.V0392F	VBCD SE 3/8" FLV	1 : 4,5	40	G 3/8"	100	150	60	15	22	70	40	30	350	1,350
506.012.V0412F	VBCD SE 1/2" FLV	1 : 4,5	60	G 1/2"	100	150	60	15	24	70	40	30	350	1,310

Doublele : VBCD-DE

Référence	Désignation	Rapport de pilotage	Débit maxi L/min	V1 - V2 C1 - C2 Gas	mm					H	H1	S	Pression Maxi bar	Poids Kg
					L	L1	L2	L3	L4					
506.038.V0422F	VBCD DE 3/8" FLV	1 : 4,5	40	G 3/8"	151	247	110	17	22	70	44	30	350	2,414
506.012.V0432F	VBCD DE 1/2" FLV	1 : 4,5	60	G 1/2"	151	247	110	19	24	80	50	30	350	2,700

ÉLECTROVALVES 2/2

Electrovalve 2/2 - NO ou NF



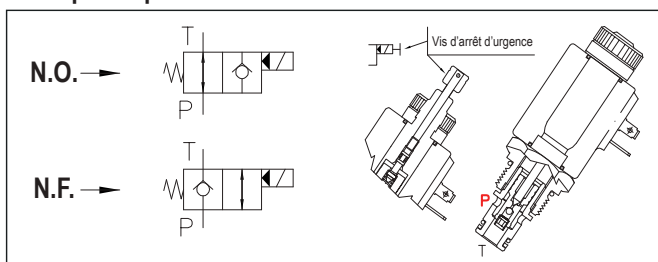
Référence	Implantation Bloc (Gas)			Clapet		Etat		Débit maxi L/min	Pression Maxi bar
	1/4"	3/8"	1/2"	Simple	Double	N.O.	N.F.		
575.014.61420	✓			✓		✓		20	300
575.014.61130	✓				✓	✓		30	210
575.014.62420	✓			✓			✓	20	300
575.014.62130	✓				✓		✓	20	210
575.038.61120		✓		✓		✓		40	210
575.038.61320		✓		✓		✓		40	350
575.038.61130		✓			✓	✓		30	210
575.038.62120		✓		✓		✓		40	210
575.038.62320		✓		✓			✓	40	350
575.038.62130		✓			✓		✓	30	210
575.012.61320			✓	✓		✓		80	350
575.012.62320			✓	✓			✓	80	350
575.012.62630			✓		✓		✓	30	210

Codification	
Référence	S/Réf.1
575.012.61320	24VCC

Tension d'alimentation	
S/Réf.1	Tension
12VCC	12V CC
24VCC	24V CC
230VCA	230V CA

46

Simple clapet



Double clapet

