

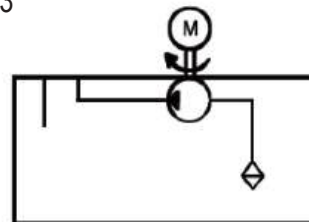


Centrales hydrauliques



Composition :

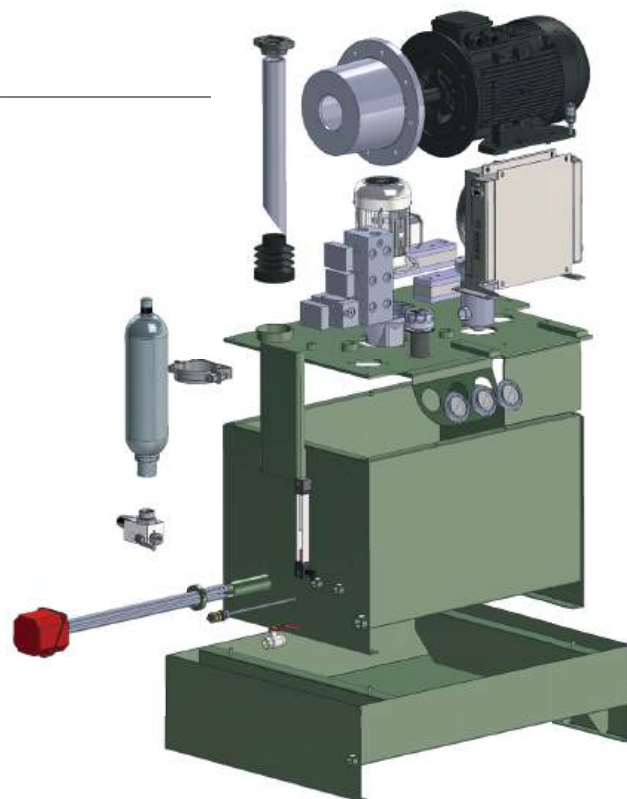
- Moteurs triphasés de 0,55 à 15 Kw
- Moteurs monophasés de 0,55 à 3 Kw
- Pompes immergées, groupes 1-2 et 3
- Lanternes et accouplements
- Réservoirs de 10 à 400 litres
- Indicateur de niveau
- Bouchon de remplissage
- Orifices pression et retour



Nous indiquer le débit et la pression nécessaires

Options

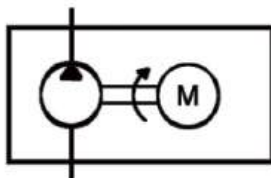
- LIMITEUR DE PRESSION
- CLAPET ANTI-RETOUR
- FILTRE RETOUR
- MANOMETRE
- DISTRIBUTION
- ROBINET D'ISOLEMENT
- ACCUMULATEUR



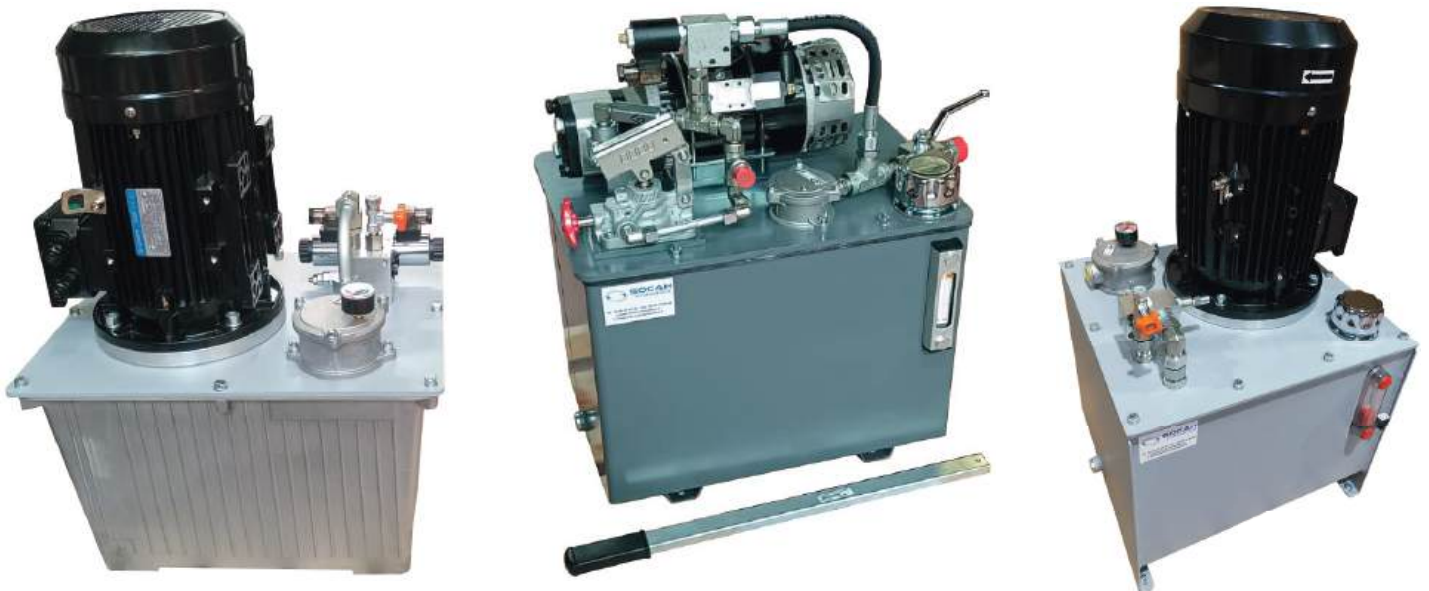
Electropompes

Composition :

- Moteurs triphasés de 0,55 à 22 Kw
- Moteurs monophasés de 0,55 à 3 Kw
- Pompes groupe 1-2 et 3
- Lanternes et accouplements



NOUS INDIQUER LE DEBIT ET LA PRESSION NECESSAIRE





Spécifications :

Matière : Acier S235JR - Cuve épaisseur 3mm

Matière joint : Nitrile 70 shore ép.3mm

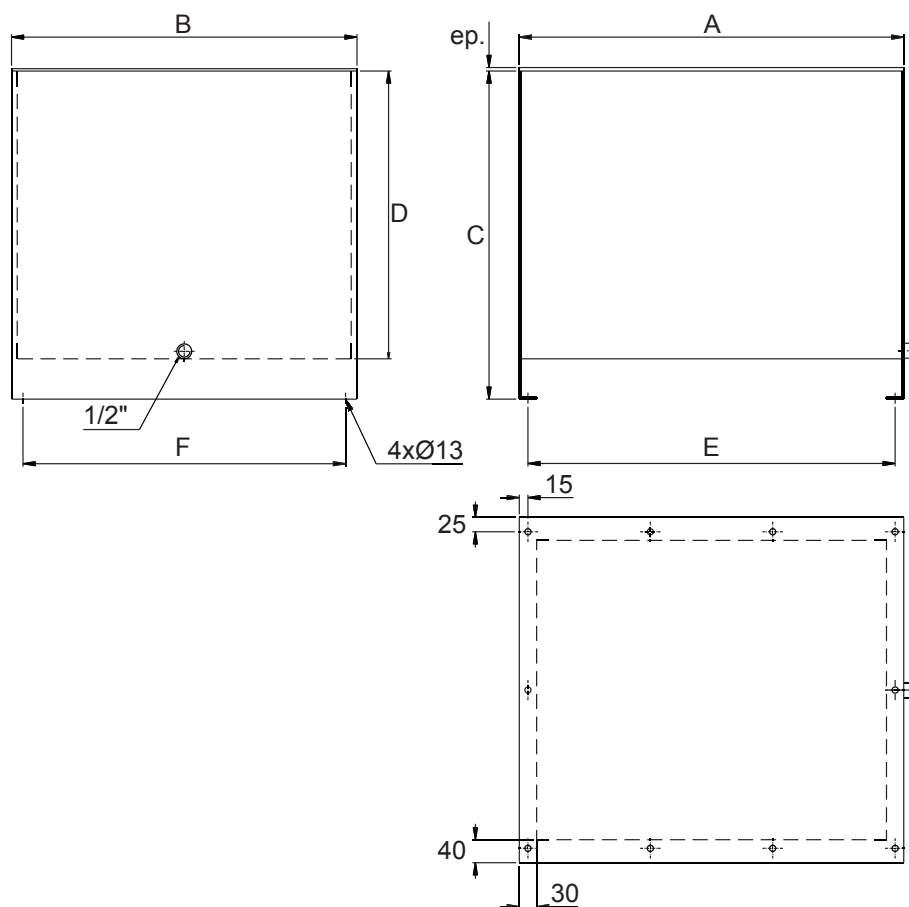
Traitement de surface : Peinture d'apprêt

Livré avec bouchon de vidange, visserie et joints.

Option peinture

Option goulotte

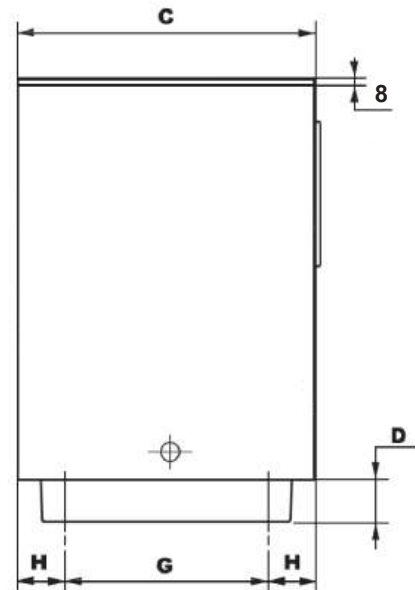
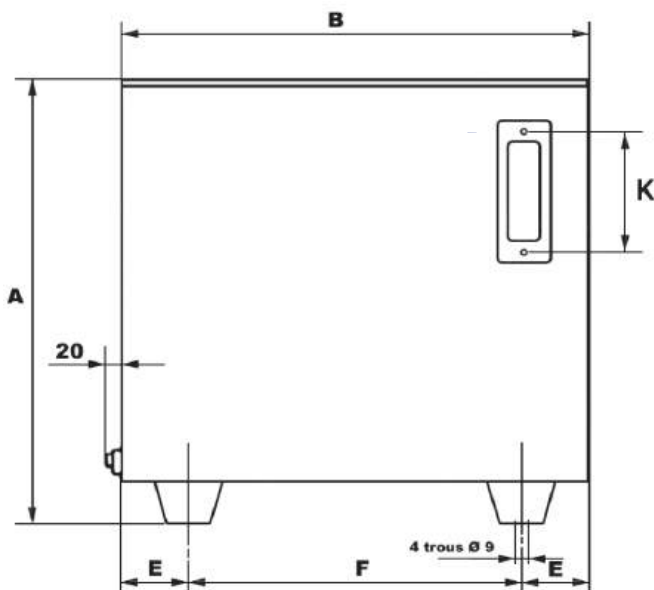
Option bac de rétention



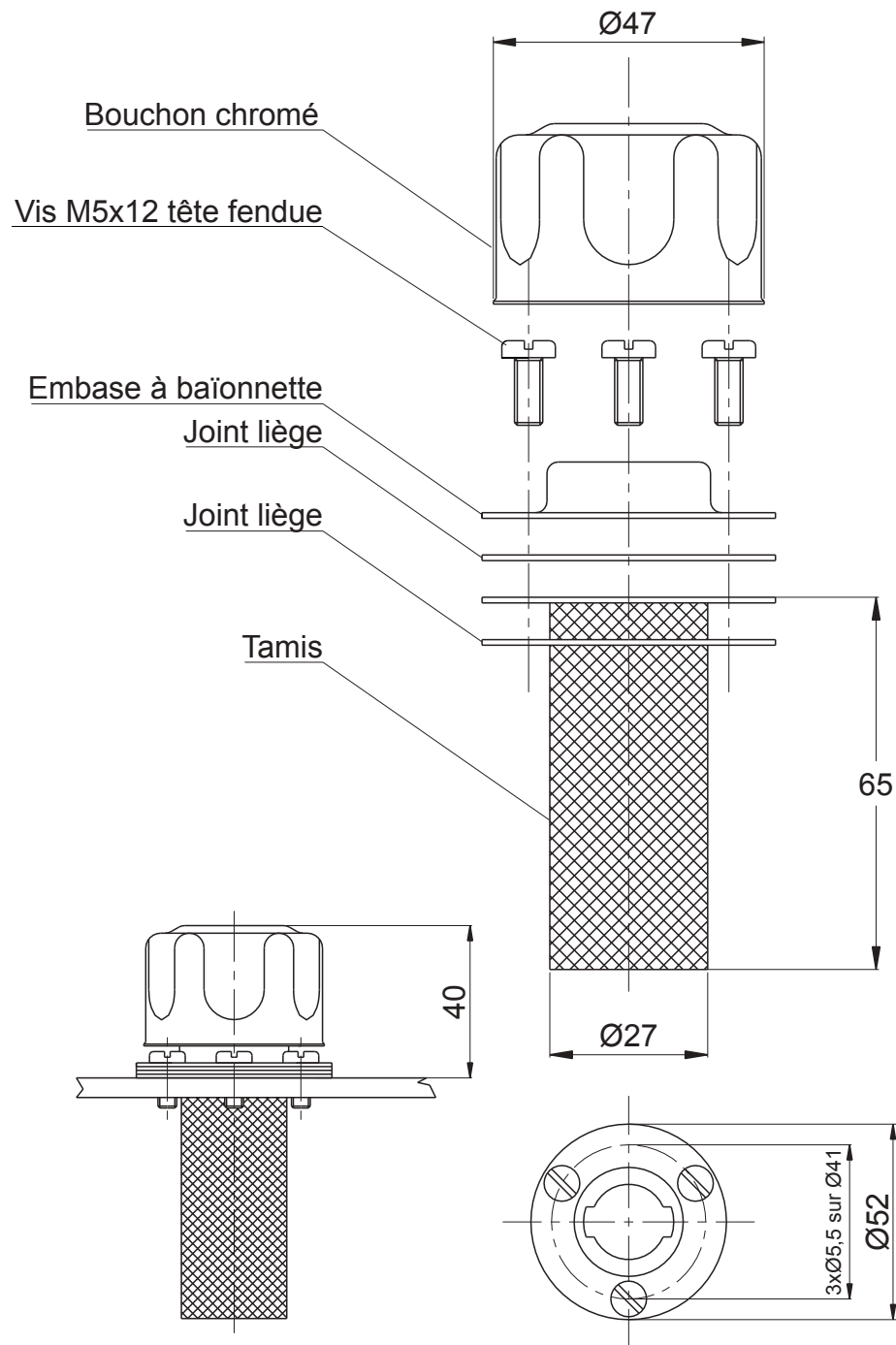
Capacité utile (litre)	A	B	C	D	E	F	Platine ép	Volume intérieur (litre)	Poids	Référence
	mm								Kg	
20	410	320	300	245	380	280	4	28	20	R1-002
30	530	320	300	245	500	280	4	36	24	R1-003
50	500	465	420	350	470	425	6	74	36	R1-004
80	630	465	420	350	600	425	6	94	42	R1-005
100	510	600	570	500	480	560	6	142	52	R1-006
200	780	600	570	500	750	560	6	219	70	R1-007
250	1000	600	570	500	970	560	6	281	85	R1-008

Spécifications :
Matière : Acier
Epaisseur tôle réservoir : 4 mm ; couvercle : 8 mm
Peinture extérieure d'apprêt.
Joint d'étanchéité.
Indicateur de niveau.

Accessoires : Lanternes et accouplements
Bouchons, niveaux, filtres



Capacité utile (litre)	A	B	C	D	E	F	G	H	K	Poids Kg	Référence
	mm										
5	170	240	180	20	10	220	150	15		1.5	805.RSI.005BR
10	220	338	204	30	64	210	140	32		8	805.RSI.010BR
20	335	338	204	30	64	210	140	32		10	805.RSI.020BR
35	335	505	345	40	100	290	280	27.5	127	26	805.RSI.035BR
50	375	505	345	40	100	290	280	28	127	28	805.RSI.050BR
80	454	505	345	40	100	290	280	28	127	48	805.RSI.080BR
100	560	700	450	40	50	600	390	30	127	72	805.RSI.100BR
150	740	700	450	40	50	600	390	30	127	90	805.RSI.150BR
200	890	700	450	40	50	600	390	30	127	104	805.RSI.200BR

Bouchon de remplissage petit modèle

Détail de l'embase

Code de commande : **312.TP1.02600**

Spécifications :

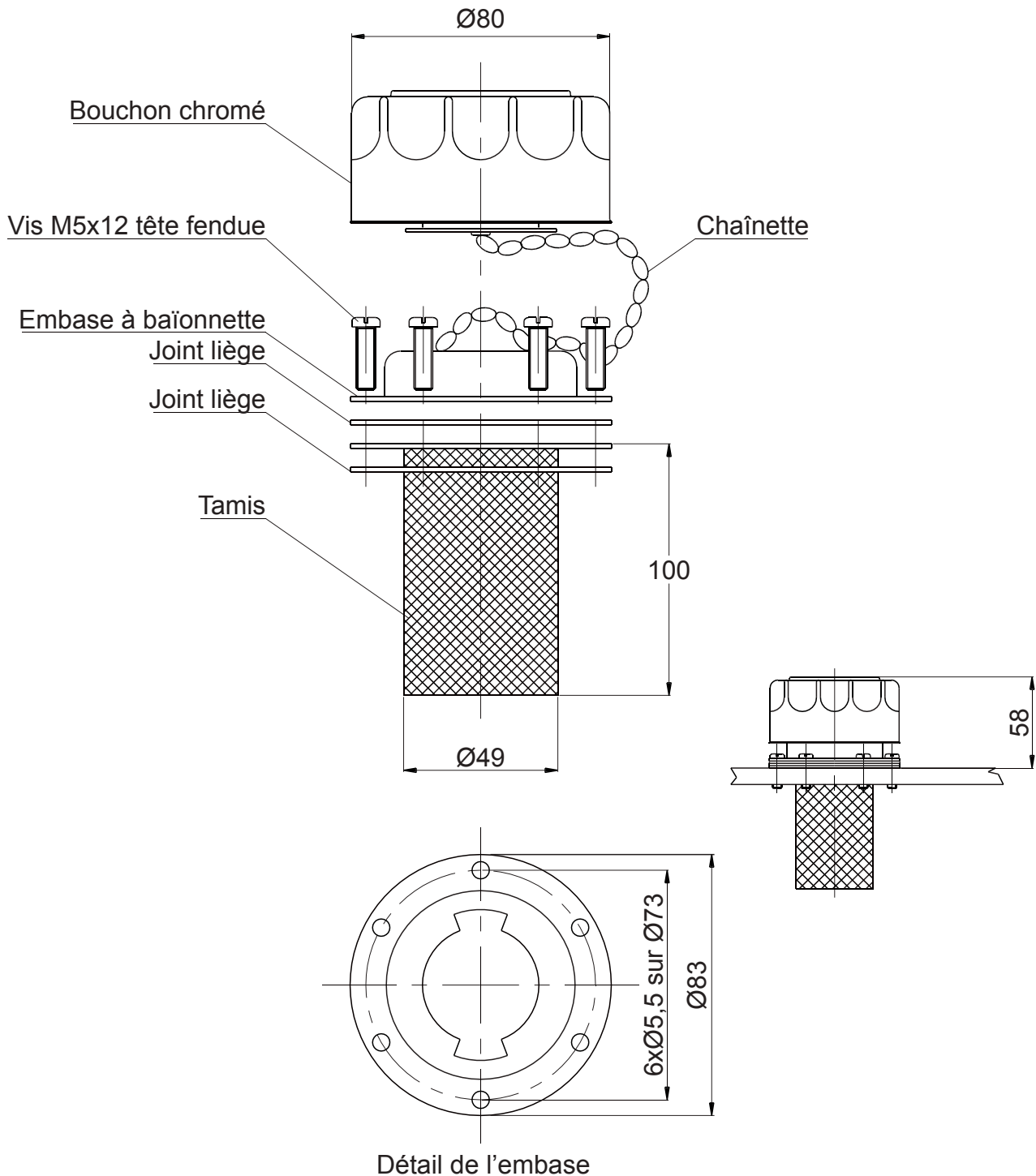
Tamis acier galvanisé 250 μ Filtration : 40 μ , (10 μ sur demande)Débit d'air : 15 m³/h

Livré avec la visserie

Masse : 0,88Kg



Bouchons de remplissage grand modèle

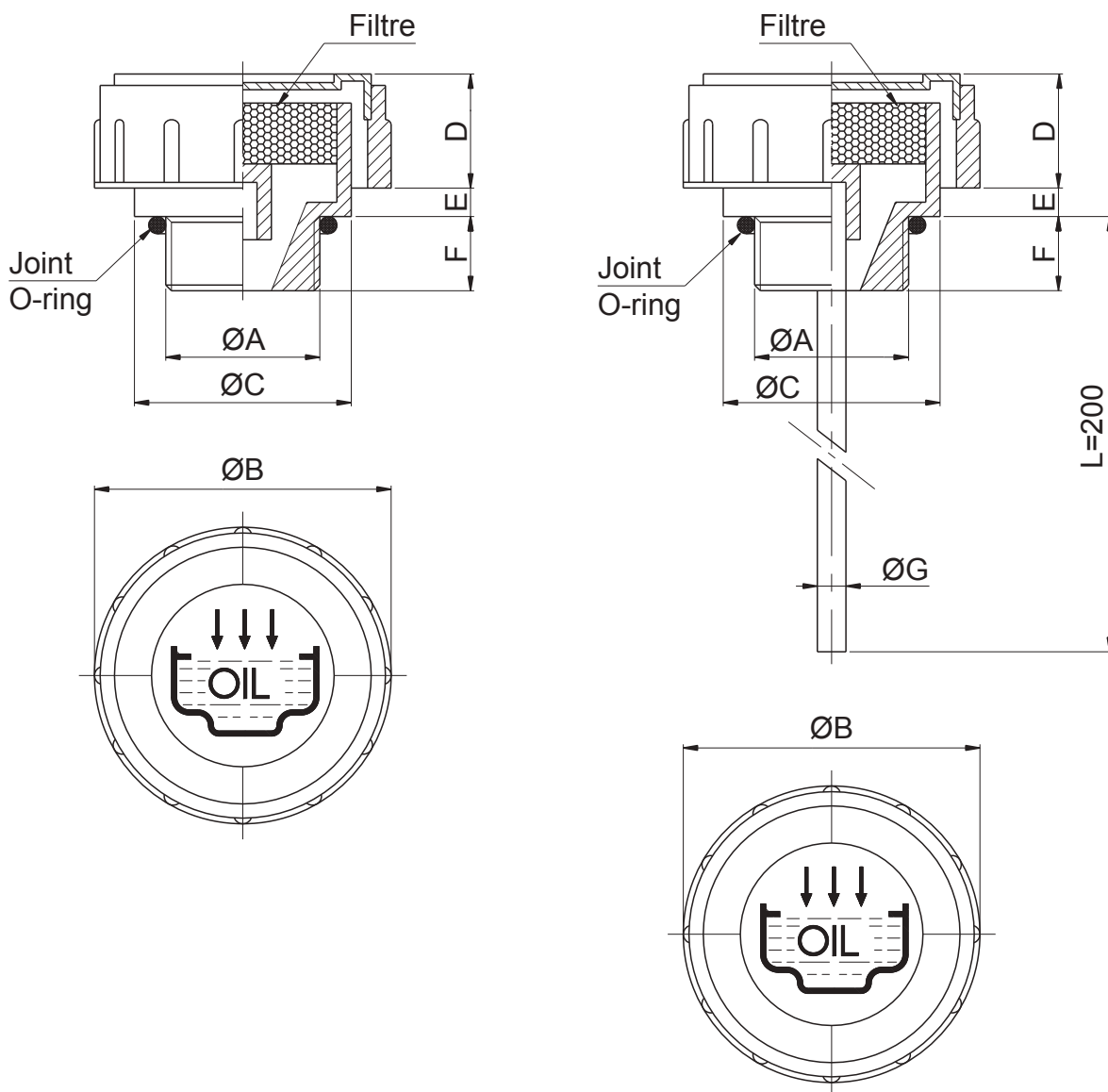


Code de commande	Pressurisé 0,35 bar	Masse (Kg)
312.TP1.02601	non	0,308
312.TP3.02606	oui	0,312

Spécifications :
 Tamis acier galvanisé 250 μ , joint interne : Liège
 Filtration : 40 μ , (10 μ sur demande)
 Livré avec la visserie - Débit d'air : 40 m³/h



Bouchons reniflards vissables thermoplastiques

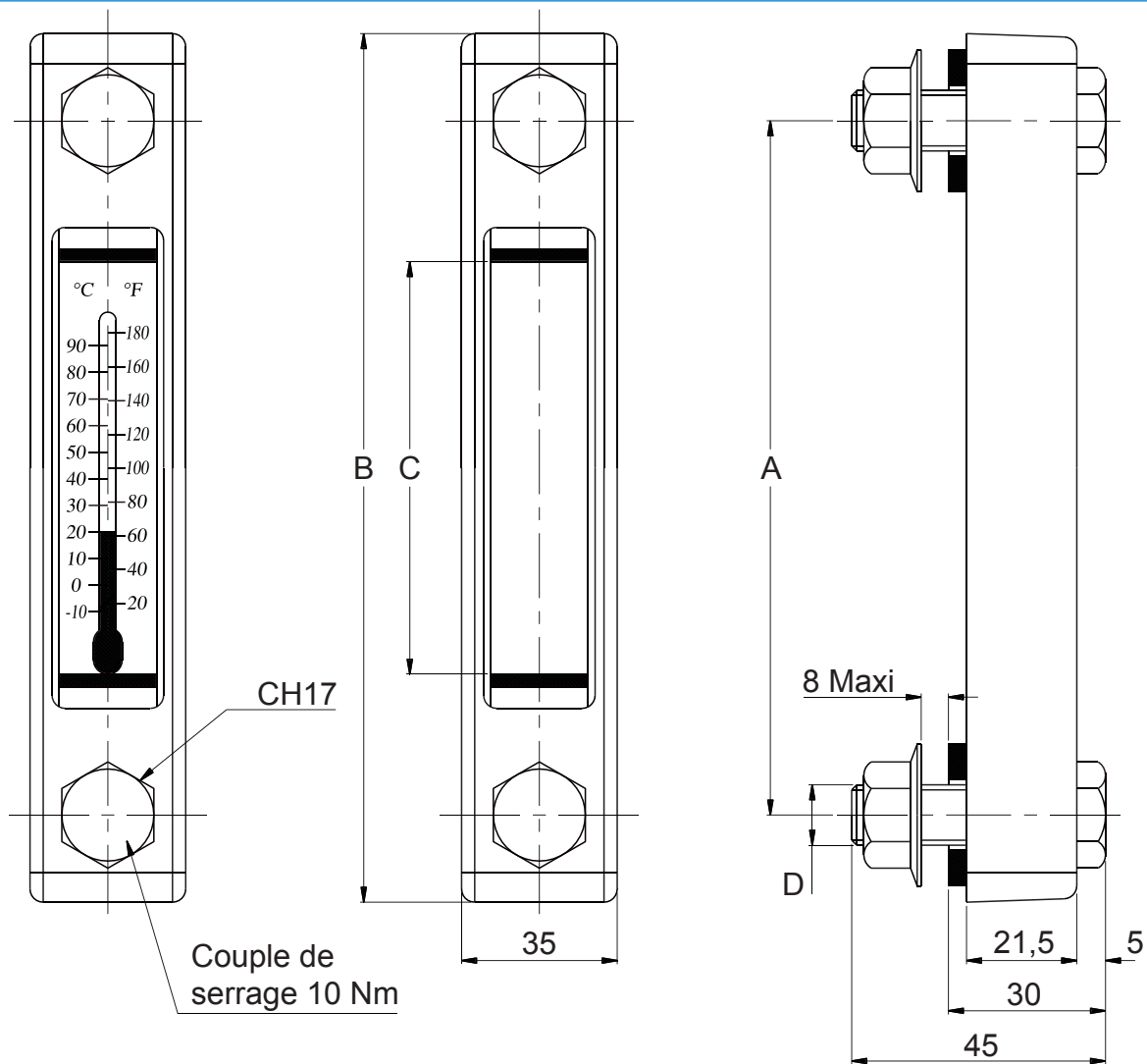


164

Sans jauge		Avec jauge		Dimensions en mm					Masse Kg	
Code de commande		Code de commande	A BSP	B	C	D	E	F		G
118.038.TMDF		118.038.TMDFA	3/8"	36	23	17	5	11	4	0,013
118.012.TMDF		118.012.TMDFA	1/2"	41	28	18	5	12	4	0,016
118.034.TMDF		118.034.TMDFA	3/4"	47	33	17	5	12	5	0,023
118.100.TMDF		118.100.TMDFA	1"	52	38	20	5	12	5	0,029
118.114.TMDF		118.114.TMDFA	1"1/4	63	49	23	5	13	5	0,057
118.112.TMDF		118.112.TMDFA	1"1/2	63	55	23	5	13,5	5	0,060

Spécifications :
 Matière : Polyamide 66
 Livré avec joint O-Ring 70 shore
 Température Maxi : 90°C
 Filtration : 60µ





Code de commande		D	Code de commande		D	Millimètres			Masse Kg
Sans thermomètre	Avec thermomètre		Sans thermomètre	Avec thermomètre		A	B	C	
312.L02.A4004	312.L02.A4144	M12	312.L02.A4007	312.L02.A4147	M10	76	108	37	0,170
312.L02.A4005	312.L02.A4115	M12	312.L02.A4008	312.L02.A4118	M10	127	159	88	0,180
312.L02.A4006	312.L02.A4116	M12	312.L02.A4009	312.L02.A4119	M10	254	284	214	0,240

165

Exemple de code de commande : **312.L02.A4116**

Thermomètre
Sans = 00
Avec = 11

Vis / Entraxe
4 = M12 / 76
5 = M12 / 127
6 = M12 / 254
7 = M10 / 76
8 = M10 / 127
9 = M10 / 254

Spécifications :
Matière profilé : Aluminium
Matière vis, écrous, rondelles : Acier zingué
Matière joints : Nitrile
Graduation du thermomètre : °C et °F
Température d'utilisation : -20 à +80°C
Pression Maxi : 1 bar



