

## Récepteurs

Vérins, moteurs, valves et distributeurs flasquables, treuils de halage et directions hydrostatiques.





# CATALOGUE RÉCEPTEURS



## Nos activités



### LE NÉGOCE

Nos relations directes avec les usines nous permettent d'importer, au meilleur rapport qualité/prix, des composants que nous commercialisons aux professionnels du secteur.



### LA FABRICATION

Conception et réalisation de centrales et systèmes hydrauliques et pneumatiques.  
Fabrication de :

- Réservoirs standards et suivant plan.
- Vérins simple et double effet standards et sur-mesure, hydrauliques et pneumatiques.
- Tubes cintrés et flexibles équipés.
- Systèmes de filtration et de dépollution.
- Equipements pour la formation en hydraulique.
- Composants et outillages ferroviaires

## Nos moyens



### ÉQUIPES CONSEIL & TECHNIQUE

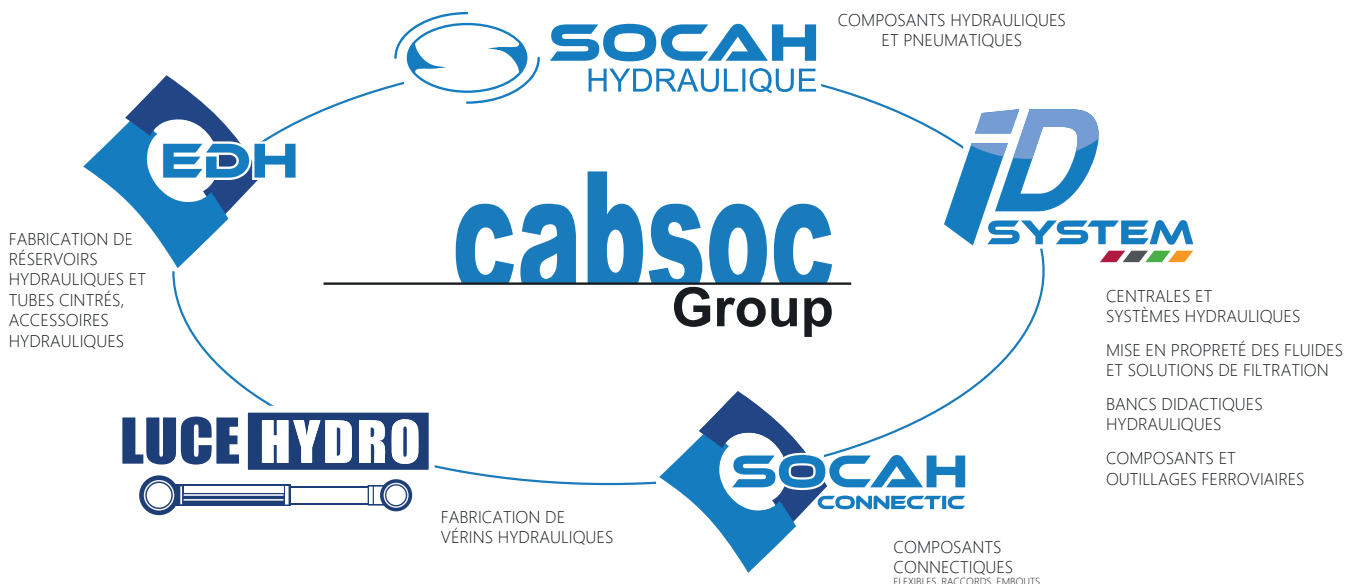
Des équipes de commerciaux à votre écoute pour vous conseiller dans le choix de vos composants.



### STOCK PERMANENT

Un stock permanent de plus de 5.000.000 € de composants les plus couramment utilisés dont 5.000 moteurs gerotor.

## Nos marques, nos métiers





## Fabricant de vérins hydrauliques

- Simple et double effet
- Standards
- Sur-mesure



## Fabricant de réservoirs hydrauliques

### Réservoirs standards



### Réservoirs suivant plan



### Réservoirs équipés



## Accessoires pour réservoirs

- Bouchons de radiateurs et carburant
- Bouchons de remplissage reniflards
- Voyants de niveau
- Niveaux électriques
- Blocs forés CETOP
- Brides et raccords
- Echangeurs air/huile, Intercoolers
- Echangeurs à plaques
- Echangeurs Eau/huile
- Thermoplongeurs
- Lanternes et accouplements
- Filtration
- Découpe de joints au modèle



## Fabricant de tubes cintrés

- Cintrage de tubes au modèle
- Écrous DIN sertis
- Évasements JIC
- Tubes Acier, Inox, revêtus
- Kitting





Fabricant de centrales et systèmes hydrauliques

Systèmes hydrauliques



Centrales hydrauliques



Bancs d'essais



Solutions de filtration

Filtres hydrauliques



Groupes de filtration



Systèmes de filtration



Créateur d'équipements pour la formation en hydraulique

Bancs didactiques



Parties opératives



Valises pédagogiques



## Composants et outillages ferroviaires

### Outillage



### Déplacement



### Nettoyage



## Fabricant de flexibles hydrauliques

### Flexibles

- Hydrauliques
- Mixtes
- Freinage
- Direction assistée
- Carburant
- Lavage
- Industriels...

### Composants

- Hydrauliques
- Pneumatiques
- Graissage
- Lavage



Colliers de fixation, raccords, embouts, adaptateurs, coupleurs.

## Nous contacter





# NOS VALEURS NOUS ENGAGENT

Dans notre entreprise, au sein de Cabsoc Group, nous partageons des valeurs exigeantes que nous veillons à incarner au quotidien :



**L'ENGAGEMENT** : s'impliquer à 100% dans chaque projet, mettre tout en œuvre pour proposer le meilleur produit et le meilleur service, ne rien lâcher tant que le projet n'est pas finalisé tel qu'il a été demandé. L'engagement c'est aussi des co-équipiers qualifiés, exigeants, et curieux des dernières évolutions de leurs métiers.



**LA RÉACTIVITÉ** : une organisation centrée Client, déterminée sur le respect des délais, structurée selon des process qualifiés et flexibles, animée par des équipes disponibles et rigoureuses.



**L'ENTRAIDE** : une culture du faire ensemble, avec toutes nos parties prenantes (co-équipiers, clients, fournisseurs, société civile...), pour répondre aux challenges du quotidien et ceux de demain. Un état d'esprit de coopération, pour faciliter la résolution des difficultés, favoriser la transmission des savoir-faire, nourrir le savoir-être, encourager chacun à faire mieux.



**LA SIMPLICITÉ** : être simple, c'est être authentique, sans artifice. C'est aller à l'essentiel, rester ouvert, et savoir se remettre en question. Faire simple, c'est avoir le comportement adapté pour... simplifier les choses.

## NOUS CONSTRUISONS DES RELATIONS DURABLES

Nous souhaitons un avenir durable et profitable à nos clients, nos fournisseurs, et nos co-équipiers. Nous avons donc à cœur de vous accompagner dans la durée, avec implication et passion.

Pour bien vous servir nous travaillons en équipes soudées, où chacun peut interagir et compter sur son collègue pour résoudre une difficulté, déterminer collectivement une solution, et améliorer nos produits et services.

Cette ambition se construit tous les jours dans la confiance, par des relations de proximité et de qualité. Nous plaçons l'humain au cœur des richesses de l'entreprise.



Chaque jour nous éprouvons de la satisfaction personnelle à être challengés pour vous accompagner de manière personnalisée dans vos projets.

## NOTRE SAVOIR-FAIRE EST RECONNU

Nous sommes l'un des leaders français en **négoce de composants hydrauliques et pneumatiques**, avec l'un des catalogues les plus complets du marché. Depuis 1980 nous sommes le partenaire des constructeurs et revendeurs de matériels.



## VOUS ÊTES AU CŒUR DE NOS SERVICES

Pour disposer d'un très large éventail de produits disponibles avec réactivité, nous avons fait le choix de constituer des stocks importants. Notre plateforme logistique et l'organisation de nos équipes permettent un traitement rapide des demandes, avec plusieurs co-équipiers fortement impliqués pour assurer la continuité de service et respecter les délais. Nous disposons également d'une équipe de monteurs qui assemblent les composants et assurent le montage des centrales hydrauliques selon les souhaits.

Nos équipes apportent aussi tout le conseil technique pour bien définir les composants dont les clients ont besoin, ou trouver une solution équivalente et adaptée à ce qu'ils recherchent.

Notre longue expérience et le large spectre des secteurs d'activités pour lesquels nous travaillons permettent en effet à nos salariés de s'adapter aux besoins clients, et d'apporter la solution la plus pertinente.

## Récepteurs

### Vérins

Simple effet  
Double effet  
Standards et sur-mesure  
Multi-expansions  
Béquilles agricoles  
Béquilles poids-lourds

Vérins frontaux

**Edbro**

**LUCE HYDRO**

**M+S HYDRAULIC**

### Moteurs

Moteurs orbitaux M+S  
Moteurs à engrenages  
Moteurs à pistons radiaux  
Moteurs à pistons axiaux M+S

### Treuil

Électriques  
Hydrauliques

### Directions hydrostatiques

Directions hydrostatiques M+S

**M+S HYDRAULIC**

## Pompes

### Pompes à main

En ligne  
Sur réservoir  
Réservoirs de 1 à 20 litres  
Pompes à pied

### Minicentrales

Courant continu 12 et 24V  
Courant monophasé ou triphasé  
Electropompes ventilées  
Accessoires

### Centrales

Fabrication suivant cahier des charges  
Réservoirs de 20 à 250 litres  
Electropompes de 0,55 à 22 Kw

### Pompes à engrenages

Corps aluminium  
Corps aluminium et flasques fonte  
Pompes multiples

### Pompes poids-lourds

A engrenages de 6 à 150 cm<sup>3</sup>  
Droites à pistons de 21 à 100 cm<sup>3</sup>  
Coudées à pistons de 12 à 130cm<sup>3</sup>

## Transmissions

### Multiplicateurs

Groupe 1  
Groupe 2  
Groupe 3  
Groupe 3.5  
Double sortie  
Brides

### Réducteurs

Groupe 2  
Groupe 3

### Embrayages

Mécaniques  
Electromagnétiques 12 et 24V

### Contre-paliers

Arbre conique  
Arbre cylindrique

### Prises de mouvement

Commande mécanique  
Commande pneumatique  
Commande électrique  
Kits poids-lourds  
(adaptables sur tous types de véhicules)

## Distributeurs

### Monoblocs

Jusqu'à 120 litres/minute  
De 1 à 7 tiroirs  
Fendeuses de bûches  
Régulateurs de débit intégrés

### Empilables

Jusqu'à 160 litres/minute

### Proportionnels

Pour pompes à cylindrées fixes ou variables  
Débit jusqu'à 600 litres/minute  
Pression maxi 350 bar

### Electro distributeurs CETOP

CETOP 3, 5 et 7  
Valves modulaires  
Blocs forés acier et aluminium

### Déviateurs

3, 6, 8, 10 et 12 voies

### Diviseurs de débit à engrenages

Groupes 0, 1, 2 et 3  
de 0,17 à 90cm<sup>3</sup>

### Radio commandes

2 à 48 canaux

### Boîtiers de commandes

Manuels  
Électriques

## Sécurité

### Robinets

Robinets à sphère ou à boisseau  
Joints tournants

### Clapets

Clapets anti-retour, Clapets parachute  
Clapets simple ou double pilotés  
Valves d'équilibrage  
Electrovalves 2/2

### Pression

Limiteurs de pression simple ou double  
Réducteurs de pression  
Valves de séquence  
Conjoncteurs / Disjoncteurs  
Manomètres

### Débit

Limiteurs de débit réglables  
Valves d'arrêt  
Régulateurs 2 et 3 voies  
Diviseurs de débit fixe 50-50  
Diviseurs de débit proportionnels  
Testeurs, enregistreurs

### Filtration

Filtres aspiration ou retour  
Filtres pression

### Refroidisseurs

Echangeurs air/huile  
Echangeurs eau/huile

### Accumulateurs

de 0,025 à 80 litres

## Réservoirs

### Mobiles cylindriques type RMC

Capacité : 6, 8, 10, 15 et 25 litres

### Mobiles verticaux type RME

Capacité : 10, 40, 55, 75, 100 et 150 litres

### Mobiles Inter-châssis type IHC

Capacité : 14, 20, 40, 60 et 100 litres

### Mobiles poids-lourds

Capacité : 80 à 400 litres

### Centrales

Capacité : 5, 10, 20, 35, 50, 80, 100,  
150, 200 et 250 litres  
équipés à la demande

## Composants Pneumatiques



Traitement de l'air



Vérins

Fabrication  
sous 24/48H



Commandes  
électriques



Commandes manuelles  
et pneumatiques



Raccords



Tuyaux



# RECEPTEURS

## RECEPTEURS

Vérins hydrauliques simple effet.....	11
Vérins hydrauliques double effet.....	15
Béquilles hydrauliques.....	19
Accessoires pour vérins hydrauliques.....	25
Vérins hydrauliques multi-expansions.....	35
Vérins frontaux EDBRO.....	89
Moteurs orbitaux M+S.....	167
Valves pour moteurs M+S.....	177
Moteurs à engrenages.....	213
Moteurs à pistons radiaux.....	251
Moteurs à pistons axiaux M+S.....	263
Treuil de halage.....	277
Directions hydrostatiques M+S.....	297







# Vérins hydrauliques simple et double effet

### Pression

Pression de service minimum 20 bar, maximum 200 bar, pour les vérins standards sous réserve de la limite de flambage.  
Option sur demande jusqu'à 350 bar.

### Matériaux

- Tige : acier au carbone CK45 ou 20MV6 chromé dur  $25\mu +ou- 5\mu$ . Résistance à la corrosion 120 heures classe 9 selon la norme ISO 9227 / 4540, tolérance f7, rugosité Ra maxi 0.2  $\mu\text{m}$ .

Option sur demande en Nikrom 350, résistance à la corrosion 1000 heures classe 10, selon norme ISO 9227 NSS.

- Tube: Jusqu'à un diamètre de piston 90mm tube glacé en acier de précision étiré St52-3BK tolérance sur diamètre intérieur H9/H10, rugosité Ra 0.8 $\mu\text{m}$ . Pour vérin de piston supérieur ou égal à 100mm tube rodé en acier de précision étiré à froid ou laminé à chaud DIN 2391 St 52B tolérance sur diamètre intérieur H8, rugosité Ra 0.4 $\mu\text{m}$ . Option sur demande en tube rodé ou galeté.

### Joint

- Joints matière nitrile et polyuréthane. Température de fonctionnement et de stockage maximum 90° mini -20°

Option sur demande en joints viton.

- Vitesse maximum 0.5 m/sec.
- Température: -20°C à +90°C.

### Stockage

- Les vérins doivent être stockés dans un environnement sec et à l'abri de variations de température trop importantes.
- Les parties apparentes des tiges et des joints devront être graissées. Dans le cas d'un stockage de très longue durée, il sera nécessaire de mettre les vérins en huile.
- Les vérins devront être en position rentrée.
- Ces précautions sont à prendre afin de garantir le bon fonctionnement de votre matériel lors de la mise en service.

### Mise en service

Lors de la mise en route, vous devez vous assurer de l'absence de pollution dans les conduites hydrauliques.

Le circuit doit être purgé et les vérins gavés avant la mise sous pression. En aucun cas un vérin ne doit servir de butée de fin de course lors de la rentrée et de la sortie de tige. Afin de ne pas subir de chocs internes, des butées de fin de course extérieures sont impératives, ou utilisation de fin de course hydraulique. Le circuit hydraulique devra comporter un limiteur de pression ainsi qu'une filtration au minimum de 25 $\mu$ . Dans le cas d'une utilisation de vérin double effet en simple effet, il est recommandé de raccorder l'orifice non soumis à la pression au réservoir afin d'assurer l'étanchéité et la lubrification au niveau du piston et d'éviter la corrosion

### Détermination

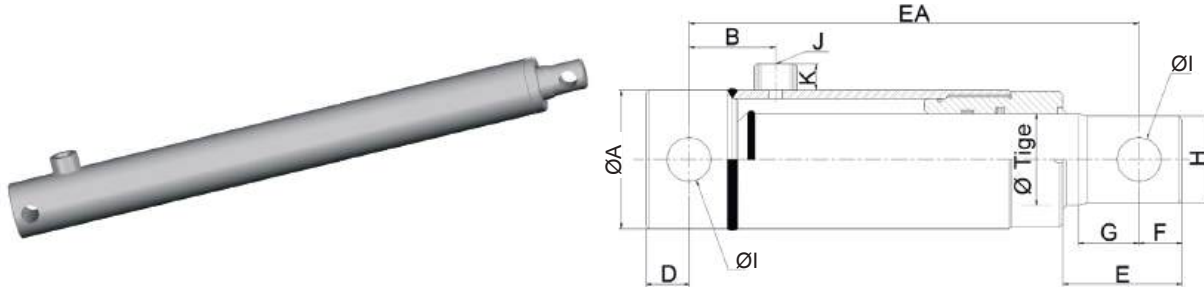
Afin de déterminer correctement vos vérins, vous devez connaître la pression disponible sur votre circuit hydraulique, la charge à déplacer ainsi que la course à effectuer. Il faut être très vigilant sur le milieu dans lequel il évoluera (engrais, produits chimiques, brouillard salin...), ceci déterminera le traitement de la tige et du corps si nécessaire.

### Huile

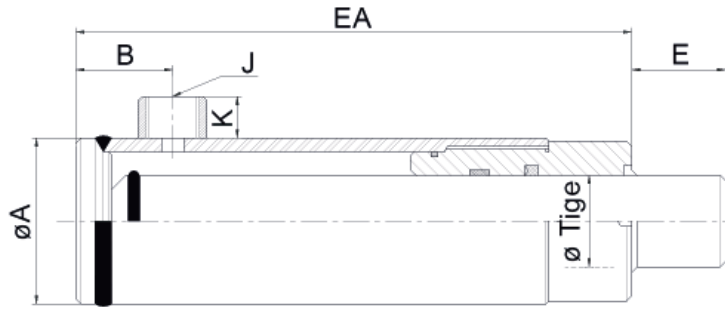
Huile hydraulique minérale ISO

# VÉRINS HYDRAULIQUES

## Vérins hydrauliques simple effet standards



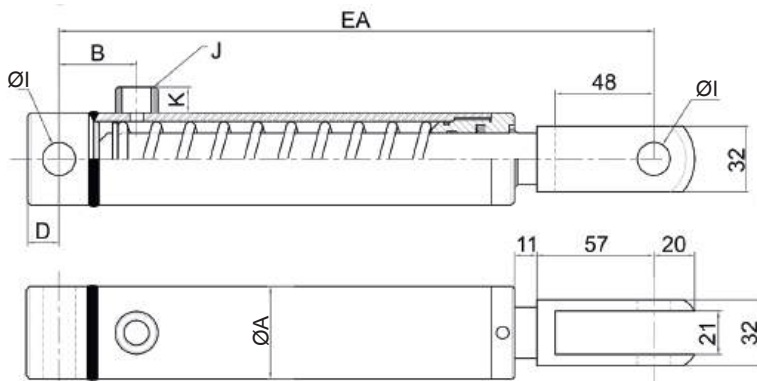
Ø Tige	Course	EA	ØA	B	D	E	F	G	H	ØI	J	K	Poids	Volume huile	Référence
													Kg	Litre	
mm															
20	100	180	35	33	14	30	12	14	18	12	1/4"	15	1,4	0,03	401.020.00100
	200	280	35	33	14	30	12	14	18	12	1/4"	15	2,1	0,06	401.020.00200
	300	380	35	33	14	30	12	14	18	12	1/4"	15	2,8	0,09	401.020.00300
	400	480	35	33	14	30	12	14	18	12	1/4"	15	3,5	0,13	401.020.00400
30	200	300	50	40	15	41	15	18	27	16	3/8"	15	4,7	0,14	401.030.00200
	300	400	50	40	15	41	15	18	27	16	3/8"	15	5,8	0,21	401.030.00300
	400	500	50	40	15	41	15	18	27	16	3/8"	15	6,9	0,28	401.030.00400
	500	600	50	40	15	41	15	18	27	16	3/8"	15	8,0	0,35	401.030.00500
	700	800	50	40	15	41	15	18	27	16	3/8"	15	10,2	0,49	401.030.00700
40	200	340	60	45	22	59	20	28	37	23	3/8"	15	6,4	0,25	401.040.00200
	300	440	60	45	22	59	20	28	37	23	3/8"	15	7,9	0,38	401.040.00300
	400	540	60	45	22	59	20	28	37	23	3/8"	15	9,4	0,5	401.040.00400
	500	640	60	45	22	59	20	28	37	23	3/8"	15	10,9	0,63	401.040.00500
	700	840	60	45	22	59	20	28	37	23	3/8"	15	13,9	0,88	401.040.00700
45	200	340	70	50	25	55	25	28	42	23	3/8"	15	8,3	0,32	401.045.00200
	300	440	70	50	25	55	25	28	42	23	3/8"	15	10,4	0,48	401.045.00300
	400	540	70	50	25	55	25	28	42	23	3/8"	15	12,5	0,64	401.045.00400
	500	640	70	50	25	55	25	28	42	23	3/8"	15	14,6	0,8	401.045.00500
	600	740	70	50	25	55	25	28	42	23	3/8"	15	16,7	0,95	401.045.00600
50	200	360	70	50	25	75	25	35	47	25,4	3/8"	15	9,2	0,39	401.050.00200
	300	460	70	50	25	75	25	35	47	25,4	3/8"	15	11,5	0,59	401.050.00300
	400	560	70	50	25	75	25	35	47	25,4	3/8"	15	13,8	0,79	401.050.00400
	500	660	70	50	25	75	25	35	47	25,4	3/8"	15	16,1	0,98	401.050.00500
	700	860	70	50	25	75	25	35	47	25,4	3/8"	15	20,7	1,37	401.050.00700
55	200	360	75	50	25	69	25	35	52	25,4	3/8"	15	13,3	0,48	401.055.00200
	300	460	75	50	25	69	25	35	52	25,4	3/8"	15	15,7	0,71	401.055.00300
	400	560	75	50	25	69	25	35	52	25,4	3/8"	15	18,1	0,95	401.055.00400
	500	660	75	50	25	69	25	35	52	25,4	3/8"	15	20,5	1,19	401.055.00500
	600	760	75	50	25	69	25	35	52	25,4	3/8"	15	22,9	1,43	401.055.00600
60	200	360	80	50	25	69	25	35	57	25,4	3/8"	15	12,6	0,57	401.060.00200
	300	460	80	50	25	69	25	35	57	25,4	3/8"	15	15,6	0,85	401.060.00300
	400	560	80	50	25	69	25	35	57	25,4	3/8"	15	18,6	1,13	401.060.00400
	500	660	80	50	25	69	25	35	57	25,4	3/8"	15	21,6	1,41	401.060.00500
	700	860	80	50	25	69	25	35	57	25,4	3/8"	15	24,6	1,98	401.060.00700
70	300	510	90	53	30	104	30	42	67	30,25	3/8"	15	20,5	1,15	401.070.00300
	400	610	90	53	30	104	30	42	67	30,25	3/8"	15	24,7	1,54	401.070.00400
	500	710	90	53	30	104	30	42	67	30,25	3/8"	15	28,9	1,92	401.070.00500
	700	910	90	53	30	104	30	42	67	30,25	3/8"	15	37,3	2,69	401.070.00700



Ø Tige	EA	ØA	B	E	J	K	Référence
mm							
20	54+course	35	33	30	1/4"	15	401.020.8+course
30	69+course	50	40	41	3/8"	15	401.030.8+course
40	91+course	60	45	59	3/8"	15	401.040.8+course
45	95+course	70	50	55	3/8"	15	401.045.8+course
50	95+course	70	50	75	3/8"	15	401.050.8+course
55	101+course	75	50	69	3/8"	15	401.055.8+course
60	103+course	80	53	69	3/8"	15	401.060.8+course
70	120+course	90	37	104	3/8"	15	401.070.8+course
80	130+course	100	37	84	3/8"	15	401.080.8+course
90	135+course	115	42	84	3/8"	15	401.090.8+course
70	130+course	130	43	106	3/8"	15	401.100.8+course

➤ Vérins sur mesure, nous consulter

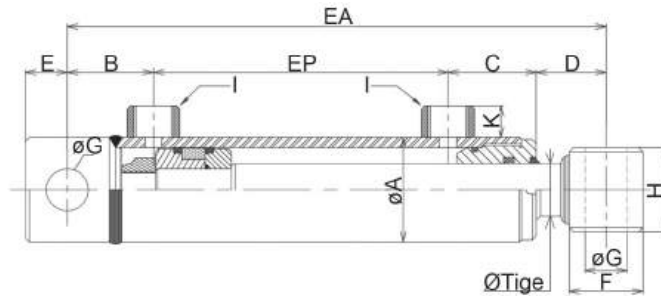
Vérins hydrauliques de freinage



Ø Tige	Course	EA	ØA	B	D	ØI	J	K	L	Poids	Force théorique à 100 bar	Volume d'huile	Référence
mm										Kg	bar	Litre	
25	80	290	45	34	16	16	3/8"	15	16	3	490	0,04	405.010.F2717
25	120	365	45	34	16	16	3/8"	15	16	4	560	0,06	405.010.F2718
30	85	290	50	34	16	20,5	3/8"	15	15	3	706	0,04	405.010.F2834

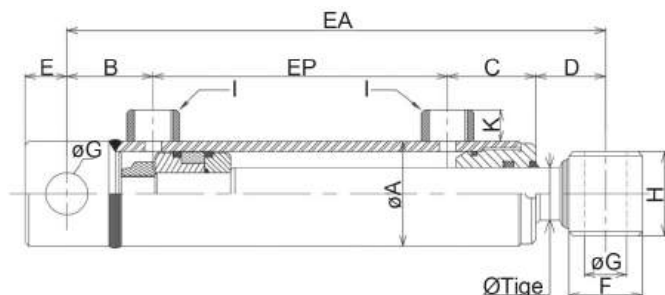
# VÉRINS HYDRAULIQUES

## Vérins hydrauliques double effet standards

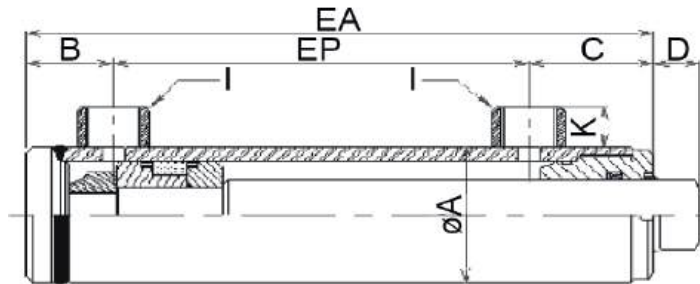


Ø Tige x Ø piston mm	Course	EA	ØA	B	C	D	E	F	ØG	H	I	K	EP	Poids Kg	Volume huile		Référence
															grande chambre	petite chambre	
															Litre		
20 x 32	50	205	42	40	40	39	18	30	16	35	1/4"	15	86	1,9	0,04	0,02	402.2032.0050
	100	255	42	40	40	39	18	30	16	35	1/4"	15	136	2,2	0,08	0,05	402.2032.0100
	150	305	42	40	40	39	18	30	16	35	1/4"	15	186	2,5	0,12	0,07	402.2032.0150
	200	355	42	40	40	39	18	30	16	35	1/4"	15	236	2,8	0,16	0,1	402.2032.0200
	300	455	42	40	40	39	18	30	16	35	1/4"	15	336	3,5	0,24	0,15	402.2032.0300
	400	555	42	40	40	39	18	30	16	35	1/4"	15	436	4,2	0,32	0,2	402.2032.0400
25 x 40	100	270	50	40	40	53	19	35	20,25	40	3/8"	15	138	3,6	0,13	0,08	402.2540.0100
	200	370	50	40	40	53	19	35	20,25	40	3/8"	15	238	4,4	0,25	0,15	402.2540.0200
	300	470	50	40	40	53	19	35	20,25	40	3/8"	15	338	5,4	0,38	0,23	402.2540.0300
	400	570	50	40	40	53	19	35	20,25	40	3/8"	15	438	6,4	0,51	0,31	402.2540.0400
	500	670	50	40	40	53	19	35	20,25	40	3/8"	15	538	7,4	0,63	0,39	402.2540.0500
	600	770	50	40	40	53	19	35	20,25	40	3/8"	15	638	8,4	0,76	0,46	402.2540.0600
30 x 50	100	300	60	53	50	56	25	40	25,4	45	3/8"	15	141	4	0,2	0,13	402.3050.0100
	200	400	60	53	50	56	25	40	25,4	45	3/8"	15	241	5	0,4	0,25	402.3050.0200
	300	500	60	53	50	56	25	40	25,4	45	3/8"	15	341	6,5	0,59	0,38	402.3050.0300
	400	600	60	53	50	56	25	40	25,4	45	3/8"	15	441	8	0,79	0,51	402.3050.0400
	500	700	60	53	50	56	25	40	25,4	45	3/8"	15	541	9,5	0,99	0,63	402.3050.0500
	600	800	60	53	50	56	25	40	25,4	45	3/8"	15	641	11	1,19	0,76	402.3050.0600
	700	900	60	53	50	56	25	40	25,4	45	3/8"	15	741	13	1,38	0,88	402.3050.0700
30 x 60	100	300	70	53	50	56	25	40	25,4	45	3/8"	15	141	6	0,28	0,21	402.3060.0100
	200	400	70	53	50	56	25	40	25,4	45	3/8"	15	241	7,5	0,57	0,43	402.3060.0200
	300	500	70	53	50	56	25	40	25,4	45	3/8"	15	341	9	0,85	0,64	402.3060.0300
	400	600	70	53	50	56	25	40	25,4	45	3/8"	15	441	11	1,14	0,85	402.3060.0400
	500	700	70	53	50	56	25	40	25,4	45	3/8"	15	541	13	1,42	1,07	402.3060.0500
	600	800	70	53	50	56	25	40	25,4	45	3/8"	15	641	15	1,71	1,28	402.3060.0600
	700	900	70	53	50	56	25	40	25,4	45	3/8"	15	741	17	1,99	1,49	402.3060.0700
35 x 60	100	300	70	53	50	56	25	40	25,4	45	3/8"	15	141	6,5	0,28	0,19	402.3560.0100
	200	400	70	53	50	56	25	40	25,4	45	3/8"	15	241	8	0,57	0,38	402.3560.0200
	300	500	70	53	50	56	25	40	25,4	45	3/8"	15	341	9,5	0,85	0,56	402.3560.0300
	400	600	70	53	50	56	25	40	25,4	45	3/8"	15	441	11,5	1,14	0,75	402.3560.0400
	500	700	70	53	50	56	25	40	25,4	45	3/8"	15	541	13,5	1,42	0,94	402.3560.0500
	600	800	70	53	50	56	25	40	25,4	45	3/8"	15	641	15,5	1,71	1,13	402.3560.0600
	700	900	70	53	50	56	25	40	25,4	45	3/8"	15	741	17,5	1,99	1,31	402.3560.0700





Ø Tige x Ø piston	Course	EA	ØA	B	C	D	E	F	ØG	H	I	K	EP	Poids	Volume huile		Référence
															grande chambre	petite chambre	
mm														Kg	Litre		
40 x 70	200	410	80	58	63	40	25	50	30,25	55	3/8'	15	249	10	0,77	0,52	402.4070.0200
	300	510	80	58	63	40	25	50	30,25	55	3/8'	15	349	12	1,16	0,78	402.4070.0300
	400	610	80	58	63	40	25	50	30,25	55	3/8'	15	449	14	1,55	1,04	402.4070.0400
	500	710	80	58	63	40	25	50	30,25	55	3/8'	15	549	16	1,94	1,3	402.4070.0500
	600	810	80	58	63	40	25	50	30,25	55	3/8'	15	649	19	2,32	1,56	402.4070.0600
	700	910	80	58	63	40	25	50	30,25	55	3/8'	15	749	21	2,71	1,82	402.4070.0700
45 x 70	200	410	80	58	63	40	25	50	30,25	55	3/8'	15	249	12	0,77	0,38	402.4570.0200
	300	510	80	58	63	40	25	50	30,25	55	3/8'	15	349	14	1,16	0,57	402.4570.0300
	400	610	80	58	63	40	25	50	30,25	55	3/8'	15	449	16	1,55	0,76	402.4570.0400
	500	710	80	58	63	40	25	50	30,25	55	3/8'	15	549	18	1,94	0,95	402.4570.0500
	600	810	80	58	63	40	25	50	30,25	55	3/8'	15	649	1	2,32	1,14	402.4570.0600
	700	910	80	58	63	40	25	50	30,25	55	3/8'	15	749	23	2,71	1,33	402.4570.0700
40 x 80	300	510	90	58	63	40	25	50	30,25	55	3/8'	15	349	15	1,52	1,14	402.4080.0300
	400	610	90	58	63	40	25	50	30,25	55	3/8'	15	449	18	2,02	1,52	402.4080.0400
	500	710	90	58	63	40	25	50	30,25	55	3/8'	15	549	21	2,53	1,9	402.4080.0500
	600	810	90	58	63	40	25	50	30,25	55	3/8'	15	649	24	3,03	2,28	402.4080.0600
	700	910	90	58	63	40	25	50	30,25	55	3/8'	15	749	27	4	2,65	402.4080.0700
45 x 80	300	510	90	58	63	40	25	50	30,25	55	3/8'	15	349	17	1,52	1,04	402.4580.0300
	400	610	90	58	63	40	25	50	30,25	55	3/8'	15	449	20	2,02	1,38	402.4580.0400
	500	710	90	58	63	40	25	50	30,25	55	3/8'	15	549	23	2,53	1,73	402.4580.0500
	600	810	90	58	63	40	25	50	30,25	55	3/8'	15	649	26	3,03	2,07	402.4580.0600
	700	910	90	58	63	40	25	50	30,25	55	3/8'	15	749	29	4	2,42	402.4580.0700
50 x 90	300	510	100	58	65	38	25	50	30,25	55	3/8'	15	349	22	1,92	1,33	402.5090.0300
	400	610	100	58	65	38	25	50	30,25	55	3/8'	15	449	25	2,56	1,77	402.5090.0400
	500	710	100	58	65	38	25	50	30,25	55	3/8'	15	549	28	3,2	2,21	402.5090.0500
	700	910	100	58	65	38	25	50	30,25	55	3/8'	15	749	34	4,48	3,1	402.5090.0700
50 x 100	300	525	115	54,5	67	46,5	33,5	65	30,25	70	3/8'	15	357	27	2,37	1,78	402.5010.0300
	400	625	115	54,5	67	46,5	33,5	65	30,25	70	3/8'	15	457	31	3,16	2,37	402.5010.0400
	500	725	115	54,5	67	46,5	33,5	65	30,25	70	3/8'	15	557	35	3,95	2,96	402.5010.0500
	700	925	115	54,5	67	46,5	33,5	65	30,25	70	3/8'	15	757	43	5,53	4,15	402.5010.0700
60 x 100	300	525	115	54,5	67	46,5	33,5	65	30,25	70	3/8'	15	357	30	2,37	1,52	402.6010.0300
	400	625	115	54,5	67	46,5	33,5	65	30,25	70	3/8'	15	457	34	3,16	2,02	402.6010.0400
	500	725	115	54,5	67	46,5	33,5	65	30,25	70	3/8'	15	557	38	3,95	2,53	402.6010.0500
	700	925	115	54,5	67	46,5	33,5	65	30,25	70	3/8'	15	757	46	5,53	3,54	402.6010.0700
70 x 120	500	770	140	65	83	55	40	80	40,25	80	1/2'	20	567	48	5,69	3,75	402.7012.0500
	1000	1270	140	65	83	55	40	80	40,25	80	1/2'	20	1067	70	11,38	7,51	402.7012.1000
80 x 120	500	770	140	65	83	55	40	80	40,25	80	1/2'	20	567	55	5,69	3,16	402.8012.0500
	1000	1270	140	65	83	55	40	80	40,25	80	1/2'	20	1067	82	11,38	6,32	402.8012.1000

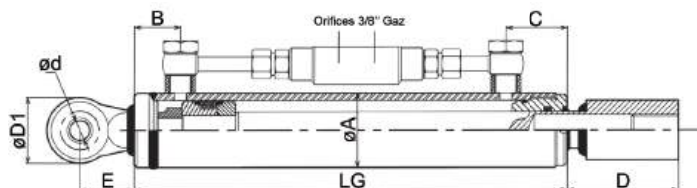


Ø Tige x Ø piston	EA	ØA	B	C	D	I	K	EP	Référence
mm									
20 × 32	101 + course	42	25	40	24	1/4"	15	36 + course	402.2032.8 + course
25 × 40	103 + course	50	25	40	35	3/8"	15	38 + course	402.2540.8 + course
30 × 50	121 + course	60	30	50	36	3/8"	15	41 + course	402.3050.8 + course
30 × 60	121 + course	70	30	50	36	3/8"	15	41 + course	402.3060.8 + course
35 × 60	121 + course	70	30	50	36	3/8"	15	41 + course	402.3560.8 + course
40 × 60	121 + course	70	30	50	36	3/8"	15	41 + course	402.4060.8 + course
40 × 70	149 + course	80	37	63	15	3/8"	15	49 + course	402.4070.8 + course
45 × 70	149 + course	80	37	63	15	3/8"	15	49 + course	402.4570.8 + course
50 × 70	149 + course	80	37	63	15	3/8"	15	49 + course	402.5070.8 + course
40 × 80	149 + course	90	37	63	15	3/8"	15	49 + course	402.4080.8 + course
45 × 80	149 + course	90	37	63	15	3/8"	15	49 + course	402.4580.8 + course
50 × 80	149 + course	90	37	63	15	3/8"	15	49 + course	402.5080.8 + course
40 × 90	151 + course	100	37	65	13	3/8"	15	49 + course	402.4090.8 + course
45 × 90	151 + course	100	37	65	13	3/8"	15	49 + course	402.4590.8 + course
50 × 90	151 + course	100	37	65	13	3/8"	15	49 + course	402.5090.8 + course
50 × 100	166 + course	115	42	67	14	3/8"	15	57 + course	402.5010.8 + course
60 × 100	166 + course	115	42	67	14	3/8"	15	57 + course	402.6010.8 + course
70 × 100	166 + course	115	42	67	14	3/8"	15	57 + course	402.7010.8 + course
70 × 120	200 + course	140	50	83	15	1/2"	20	67 + course	402.7012.8 + course
80 × 120	200 + course	140	50	83	15	1/2"	20	67 + course	402.8012.8 + course

➤ Vérins sur mesure, nous consulter

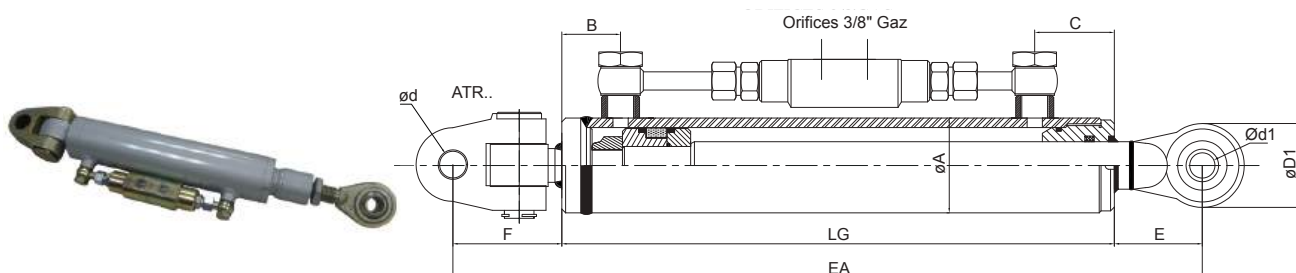


## Vérins hydrauliques double effet 3<sup>ème</sup> point



Vérin 3ème point avec rotule D.25 ou D.32 sur fond prédisposé pour accessoires à visser sur tige

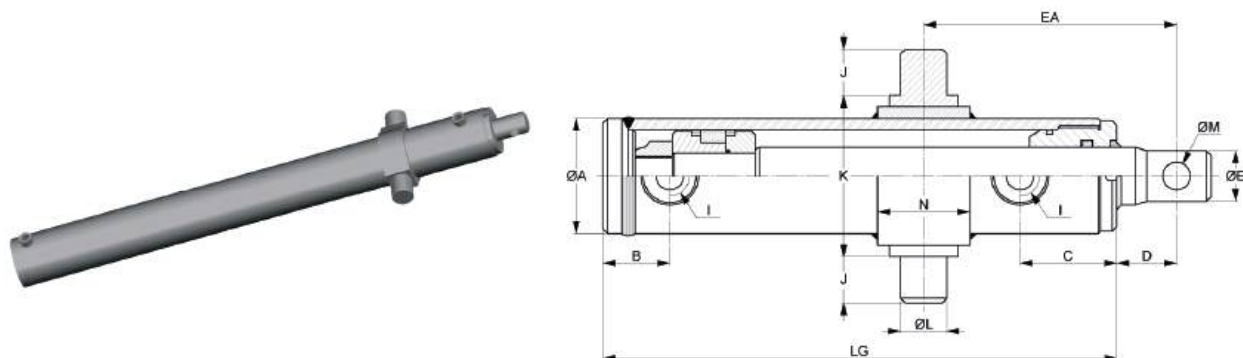
Piston Tige	Course	LG	ØA	B	C	D	E	ØD1	Ød	Référence
mm										
40 × 60	200	333	70	30	50	60	70	70	25,4	402.4060.TR200
45 × 70	250	414	80	37	63	65	70	70	25,4	402.4570.TR250
45 × 70	250	414	80	37	63	65	85	90	32	402.4570.TR250
45 × 80	250	414	90	37	63	65	70	70	25,4	402.4580.TR250
45 × 80	250	414	90	37	63	65	85	90	32	402.4580.TR250
50 × 90	200	366	100	37	63	65	85	90	32	402.5090.TR200



Vérin 3ème point avec ATR côté fond et rotule soudée sur tige avec clapet double piloté

Piston Tige	Course	LG	ØA	B	C	E	F	Ød	Ød1	EA	ØD1	Référence
mm												
40 × 60	200	333	70	37	50	84	103	28	25,4	520	85	402.4060.ATR200
45 × 70	250	414	80	52	63	88	108	28	25,4	610	85	402.4570.ATR250
45 × 80	250	414	90	52	63	88	108	28	25,4	610	85	402.4580.ATR250
50 × 90	200	366	100	42	65	86	108	32	32	560	90	402.5090.ATR200
50 × 100	200	366	115	52	67	66	108	32	32	550	90	402.1050.ATR200

## Vérins hydrauliques double effet pour fendeuses de bûches



Ø tige x Ø piston	Course	LG	EA	ØA	B	C	D	ØE	I	J	K	ØL	ØM	N	Poids	Référence
mm																
															Kg	
50 × 80	1000	1151	185	90	37	63	35	50	3/8'	40	130	40	20	70	42	414.5080.1000
45 × 90	1000	1151	185	100	37	65	35	45	3/8'	45	135	45	20	70	46	414.4590.1000
60 × 90	1000	1151	185	100	37	65	35	58	3/8'	45	135	45	20	70	60	414.6090.1000
50 × 100	1000	1166	280	115	42	67	45	48	1/2'	50	150	50	25	70	60	414.5010.1000
60 × 100	1000	1166	280	115	42	67	45	58	1/2'	50	150	50	25	70	63	414.6010.1000
70 × 100	1000	1166	280	115	42	67	45	68	1/2'	50	150	50	25	70	65	414.7010.1000
	1200	1366	280	115	42	67	45	68	1/2'	50	150	50	25	70	73	414.7010.1200
70 × 120	1000	1200	280	140	50	82	45	68	1/2'	50	190	50	30	90	75	414.7012.1000
	1200	1400	280	140	50	82	45	68	1/2'	50	190	50	30	90	85	414.7012.1200
80 × 120	1000	1200	280	140	50	82	45	78	1/2'	50	190	50	30	90	88	414.8012.1000
	1200	1400	280	140	50	82	45	78	1/2'	50	190	50	30	90	100	414.8012.1200



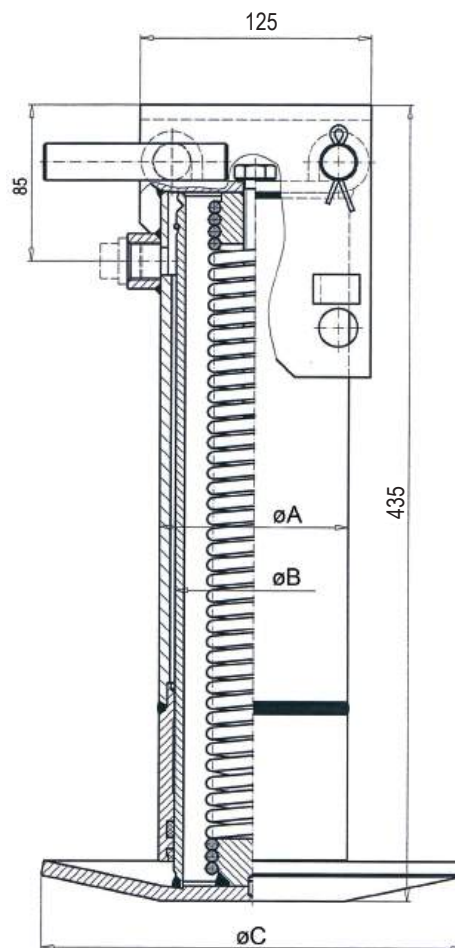
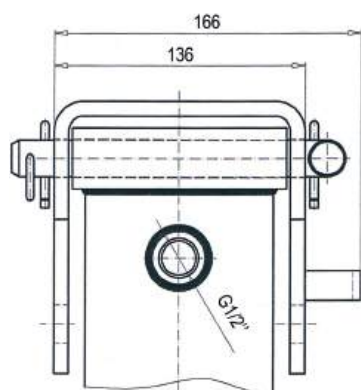


# Béquilles hydrauliques



Pression maxi de service 200 bar

Usage : Béquille escamotable pour remorques agricoles.



Dimensions mm			Course mm	Volume d'huile Litre	Poids Kg	Capacité de charge (Tonne)		Référence
ØA	ØB	ØC				100 bar	150 bar	
80	65	160	250	0,8	18	3,3	4,97	411.005.00065
102	85	230	250	1,5	21	5,67	8,5	411.005.00085

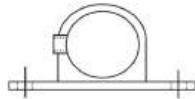
Béquille stabilisatrice

Usages : remorques agricoles, poids-lourds, grues, etc.

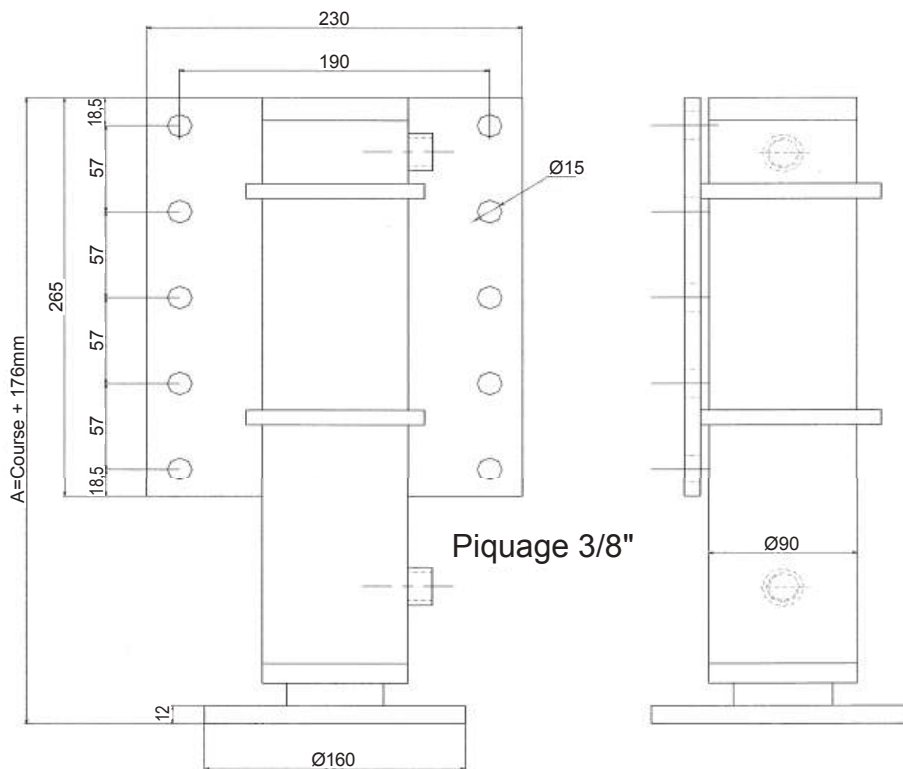
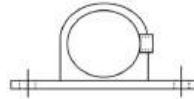
Pression maximum de service : 200 bar



Béquille droite



Béquille gauche



➤ Longueurs spéciales, nous consulter

Référence	Désignation	Côte 'A'
		mm
416.6080.00137	Béquille DE 60X80 C. 300 Gauche	476
416.6080.00039	Béquille DE 60X80 C. 300 Droite	476
416.6080.00062	Béquille DE 60X80 C. 400 Gauche	576
416.6080.00030	Béquille DE 60X80 C. 400 Droite	576
416.6080.00063	Béquille DE 60X80 C. 450 Gauche	626
416.6080.00021	Béquille DE 60X80 C. 450 Droite	626
416.6080.00059	Béquille DE 60X80 C. 500 Gauche	676
416.6080.00009	Béquille DE 60X80 C. 500 Droite	676
416.6080.00060	Béquille DE 60X80 C. 550 Gauche	726
416.6080.00098	Béquille DE 60X80 C. 550 Droite	726
416.6080.00061	Béquille DE 60X80 C. 600 Gauche	776
416.6080.00051	Béquille DE 60X80 C. 600 Droite	776



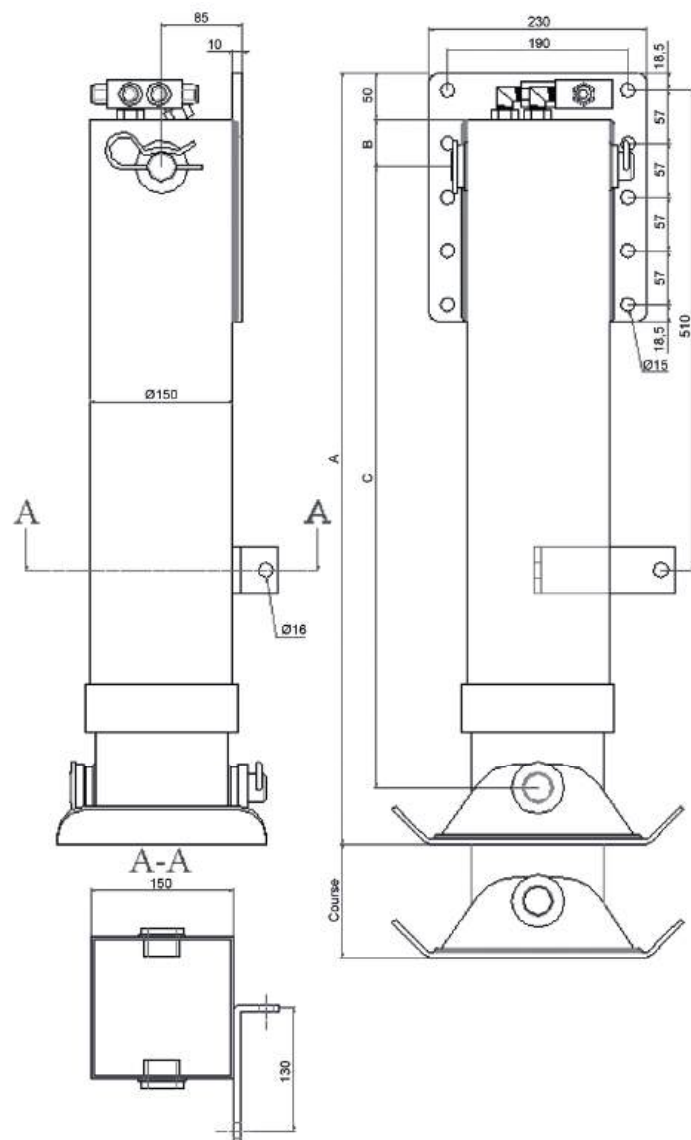
Capacité de charge à 200 bar : 25,4 tonnes  
 Course standard : 450 mm ; autres courses 350 à 600 mm ou sur demande  
 Fixation : 10 trous de diamètre 15 (autre diamètre sur demande)  
 Tube intérieur télescopique galvanisé : extérieur peinture primaire  
 Patins articulés

### Avantages

- Système hydraulique : actionnement de la béquille grâce à un simple bouton.
- Remplace les béquilles traditionnelles
- Double guidage pour plus de robustesse
- Protection par galvanisation du tube intérieur de guidage
- Rapides et sûres avec groupe 10 l/min à 200 bars

### Conception

- **1 Vérin Double Effet 90 x 50**  
tige chromée 25 $\mu$  résistance à la corrosion 120 heures classe 9 au brouillard salin neutre selon norme ISO 9227.
- **2 Tubes carrés profilés sans soudure** garantissent un bon guidage (une demie-fois la section du profil en bout de course).
- **1 Clapet double piloté** verrouille le vérin hydrauliquement s'il n'est pas alimenté en huile sous pression.
- **L'alimentation hydraulique** peut être assurée par un tracteur, une grue, un groupe thermique ou électro-hydraulique indépendant.
- Utilisation d'huile minérale ISO 32 ou 46 Cst, pression de fonctionnement minimum 20 Bar et maximum 200 Bar. Température -20° C à + 90° C

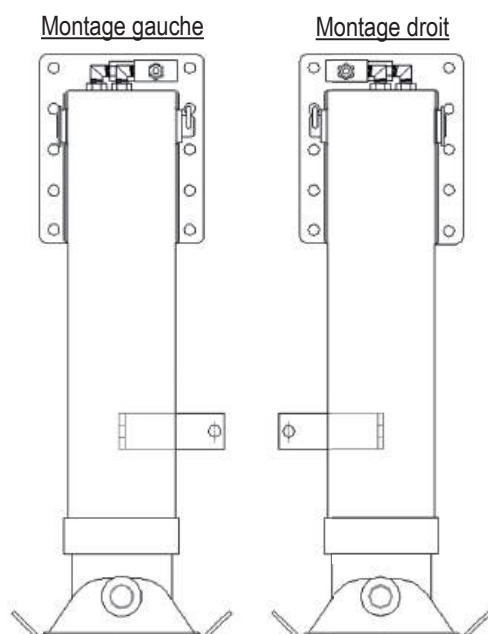


Béquilles standards	Encombrements repliés			Courses (mm)	Encombrements dépliés Hors Tout (mm)
	A	B	C		
417.010.B400SD (*)	770	50	610	400	1170
417.010. B450SD	870	50	710	450	1270
417.010. B500SD	870	50	710	500	1370
Béquilles longues	A	B	C		
417.010. B400L	900	190	610	400	133
417.010. B450L	950	190	660	450	1400
417.010. B500L	1000	190	710	500	1500

(\*) Correspondance codification : B=béquille ; 400=course ; SD=standard ; L=longue  
Puissance par béquille à 200 bar : **12 T 700** (Soit pour 2 béquilles à 200 bar : **25 T 400**)

Les patins :

- Le patin standard articulé est le plus couramment employé.
- Option possible en patin amovible. (Sur demande spéciale).



**Nous pouvons aussi, sur demande, réaliser des béquilles spéciales**

- Courte, type C, course 200-250-300, B200C, B250C, B300C.
- Renforcées pour grues, véhicules de manutention, stabilisateur d'engins.

**Elles peuvent être alimentées par :**

- Une pompe manuelle.
- Une centrale électro-hydraulique 12 ou 14 volts à courant continu.
- Une centrale hydropneumatique (moteurs pneumatique et pompe hydraulique).
- Une prise d'huile sur le circuit hydraulique du tracteur.
- Une centrale hydraulique thermique sur le semi.

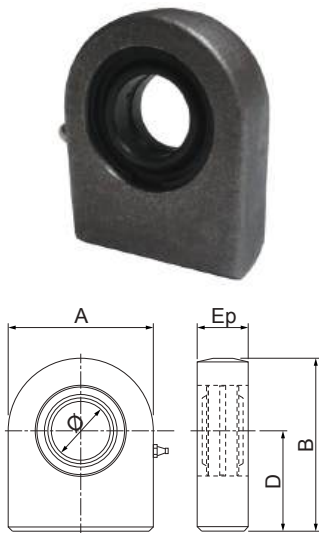




# Accessoires pour vérins hydrauliques

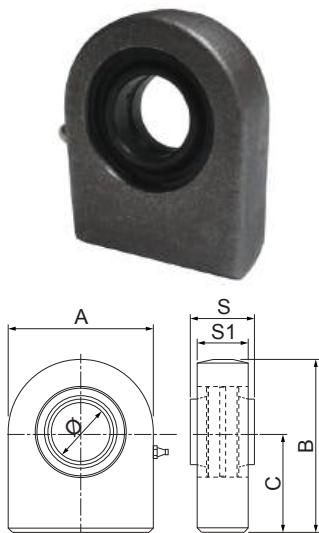


Modèle standard



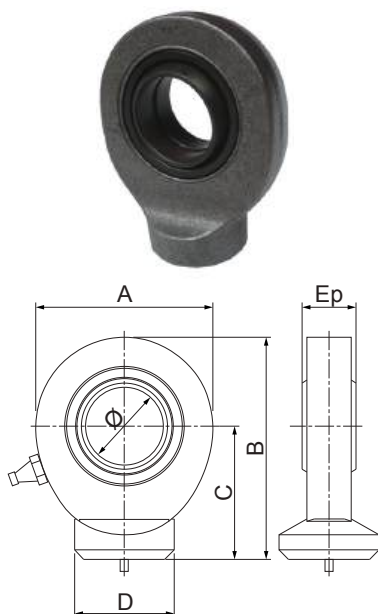
Type	Ø	A	B	C	Ep	Charge tonne		Référence
						Dynamique	Statique	
GF20DO	20	50	63	38	19	3	6,7	404.020.21000
GF25DO	25	55	72,5	45	23	4,8	6,95	404.025.21000
GF30DO	30	65	83,5	51	28	6,2	11,8	404.030.21000
GF35DO	35	83	102,5	61	30	8	19,6	404.035.21000
GF40DO	40	100	119	69	35	10	30,5	404.040.21000
GF45DO	45	110	132	77	40	12,7	38,6	404.045.21000
GF50DO	50	123	149,5	88	40	15,6	44,1	404.050.21000
GF60DO	60	140	170	100	50	24,5	57	404.060.21000
GF70DO	70	164	197	115	55	31,5	72,4	404.070.21000
GF80DO	80	180	231	141	60	40	80,4	404.080.21000
GF90DO	90	226	263	150	65	49	134	404.090.21000
GF100DO	100	250	295	170	70	61	151,6	404.100.21000
GF110DO	110	295	332,5	195	80	65,5	234	404.110.21000
GF120DO	120	360	390	210	90	95	321	404.120.21000

Modèle élargit angles de rotation moins important que le standard



Type	Ø	A	B	C	S	S1	Charge tonne		Référence
							Dynamique	Statique	
GF20LO	20	50	63	38	20	19	3	7,4	404.020.21001
GF25LO	25	55	72,5	45	25	23	4,8	4,8	404.025.21001
GF32LO	32	70	103	65	32	27	6,25	16,8	404.032.21001
GF40LO	40	100	119	69	40	35	10	26,8	404.040.21001
GF50LO	50	123	149,5	88	50	40	12,7	36,2	404.050.21001
GF63LO	63	145	178	107	63	50	24,8	57	404.063.21001
GF70LO	70	164	197	115	70	55	31,5	80	404.070.21001
GF80LO	80	180	231	141	80	60	40	87,4	404.080.21001
GF90LO	90	226	263	150	90	65	49	104,5	404.090.21001
GF100LO	100	250	295	170	100	70	61	133	404.100.21001
GF110LO	110	295	333	185	110	80	65,5	149	404.110.21001

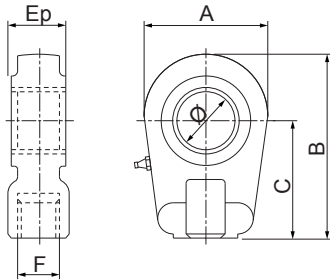
Modèle standard



Type	Ø	A	B	C	D	Ep	Charge tonne		Référence
							Dynamique	Statique	
GK10DO	10	29	38,5	24	15	9	0,815	0,156	404.010.20000
GK12DO	12	34	44	27	17,5	10	1,08	2,16	404.012.20000
GK15DO	15	40	51	31	21	12	1,7	3,2	404.015.20000
GK17DO	17	46	58	35	24	14	2,12	4	404.017.20000
GK20DO	20	53	64,5	38	27,5	16	3	5,4	404.020.20000
GK25DO	25	64	77	45	33,5	20	4,8	7,2	404.025.20000
GK30DO	30	73	87,5	51	40	22	6,2	9,5	404.030.20000
GK35DO	35	82	102	61	47	25	8	12,5	404.035.20000
GK40DO	40	92	115	69	52	28	10	15,6	404.040.20000
GK45DO	45	102	125	77	58	32	12,7	20,8	404.045.20000
GK50DO	50	112	144	88	62	35	15,6	25	404.050.20000
GK60DO	60	135	167,5	100	70	44	24,5	39	404.060.20000
GK70DO	70	160	195	115	80	49	31,5	51	404.070.20000
GK80DO	80	180	231	141	95	55	40	62	404.080.20000

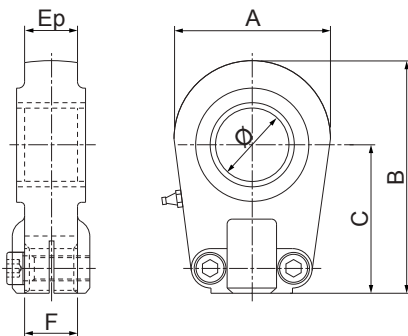


Modèle standard



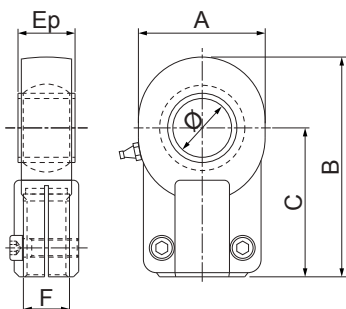
Type	Ø	A	B	C	F	Ep	Charge tonne		Référence
							Dynamique	Statique	
TAPR20N	20	56	80	50	16X1,5	19	3	8,11	404.020.22000
TAPR25N	25	56	80	50	16X1,2	23	4,8	7,2	404.025.22000
TAPR30N	30	64	94	60	22X1,5	28	6,2	10,6	404.030.22000
TAPR35N	35	78	112	70	28X1,5	30	8	15,3	404.035.22000
TAPR40N	40	94	135	85	35X1,5	35	10	25	404.040.22000
TAPR50N	50	116	168	105	45X1,5	40	15,6	36,5	404.050.22000
TAPR60N	60	130	200	130	58X1,5	50	24,5	40	404.060.22000
TAPR70N	70	154	232	150	65X1,5	55	31,5	54	404.070.22000
TAPR80N	80	176	265	170	80X2	60	40	67	404.080.22000
TAPR90N	90	206	322	210	100X2	65	49	98	404.090.22000
TAPR100N	100	231	360	235	110X2	70	61	112	404.100.22000
TAPR110N	110	266	407	265	120X3	80	65,5	170	404.110.22000
TAPR120N	120	340	490	310	130X3	90	95	290	404.120.22000

Modèle standard



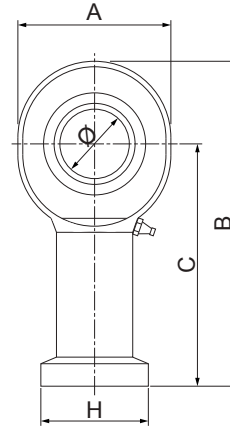
Type	Ø	A	B	C	F	Ep	Charge tonne		Référence
							Dynamique	Statique	
TAPR20U	20	56	80	50	16X1,5	19	3	8,11	404.020.22001
TAPR25U	25	56	80	50	16X1,5	23	4,8	7,2	404.025.22001
TAPR30U	30	64	94	60	22X1,5	28	6,2	10,6	404.030.22001
TAPR35U	35	78	112	70	28X1,5	30	8	15,3	404.035.22001
TAPR40U	40	94	135	85	35X1,5	35	10	25	404.040.22001
TAPR50U	50	116	168	105	45X1,5	40	15,6	36,5	404.050.22001
TAPR60U	60	130	200	130	58X1,5	50	24,5	40	404.060.22001
TAPR70U	70	154	232	150	65X1,5	55	31,5	54	404.070.22001
TAPR80U	80	176	265	170	80X2	60	40	67	404.080.22001
TAPR90U	90	206	322	210	100X2	65	49	98	404.090.22001
TAPR100U	100	231	360	235	110X2	70	61	112	404.100.22001
TAPR110U	110	266	407,5	265	120X3	80	65,5	170	404.110.22001
TAPR120U	120	340	490	310	130X3	90	95	290	404.120.22001

Modèle élargit angles de rotation moins important que le standard



Type	Ø	A	B	C	F	Ep	Charge tonne		Référence
							Dynamique	Statique	
TAPR20CE	20	47	75	52	16X1,5	20	3	4,8	404.020.22002
TAPR25CE	25	58	96	65	20X1,5	25	4,8	7,8	404.025.22002
TAPR32CE	32	71	118	80	27X2	32	6,7	11,4	404.032.22002
TAPR40CE	40	90	146	97	33X2	40	10	20,4	404.040.22002
TAPR50CE	50	109	179	120	42X2	50	15,6	31	404.050.22002
TAPR63CE	63	136	211	140	48X2	63	25,5	43	404.063.22002
TAPR70CE	70	155	245	160	56X2	70	31,5	54	404.070.22002
TAPR80CE	80	170	270	180	64X2	80	40	69,5	404.080.22002
TAPR90CE	90	185	296	195	72X2	90	49	75	404.090.22002
TAPR100CE	100	211	322	210	80X2	100	61	106	404.100.22002

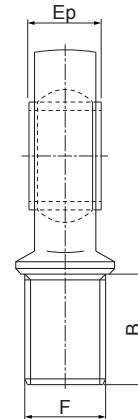
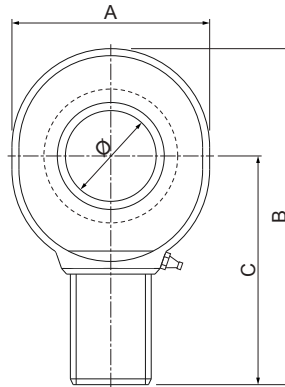
ACCESSOIRES POUR VÉRINS HYDRAULIQUES  
**Rotules industrielles à visser femelle (réglables)**



Modèle standard

Type	Ø	A	B	C	D	F	G	H	Ep	Référence
TFI20MK	20	53	103,5	77	40	M20X1,5	32	35	16	404.020.22021
TFI25MK	25	64	126	94	48	M24X2	36	45	20	404.025.22021
TFI30MK	30	73	146,5	110	56	M30X2	41	50	22	404.030.22021
TFI40MK	40	92	188	142	67	M39X3	55	65	28	404.040.22021

**Rotules industrielles à visser mâle (réglables)**



Modèle standard

Type	Ø	A	B	C	E	F	Ep	Référence
TFE15MK	15	40	83	63	34	M14X2	12	404.015.22020
TFE17MK	17	46	92	69	36	M16X2	14	404.017.22020
TFE20MK	20	53	104,5	78	43	M20X1,5	16	404.020.22020
TFE25MK	25	64	126	94	53	M24X2	20	404.025.22020
TFE30MK	30	73	146,5	110	65	M30X2	22	404.030.22020
TFE35MK	35	82	181	140	82	M36X3	25	404.035.22020
TFE40MK	40	92	196	150	86	M39X3	28	404.040.22020
TFE45MK	45	102	218	163	94	M42X3	32	404.045.22020
TFE50MK	50	112	241	185	106	M45X3	35	404.050.22020
TFE60MK	60	135	277,5	210	115	M52X3	44	404.060.22020

**Modèle standard**



Type	ød	ØD	S	C	ØD1	Charge tonne		Référence
						Dynamique	Statique	
GE15DO	15	26	12	9	22	1,7	8,5	404.015.23000
GE20DO	20	35	16	12	29	3	14,6	404.020.23000
GE25DO	25	42	20	16	35,5	4,8	24	404.025.23000
GE30DO	30	47	22	18	40,7	6,2	31	404.030.23000
GE35DO	35	55	25	20	47	8	40	404.035.23000
GE40DO	40	62	28	22	53	10	50	404.040.23000
GE45DO	45	68	32	25	60	12,7	64	404.045.23000
GE50DO	50	75	35	28	66	15,6	78	404.050.23000
GE60DO	60	90	44	36	80	24,5	122	404.060.23000

**Olive et rotule plus grosses - Accepte plus de charge**



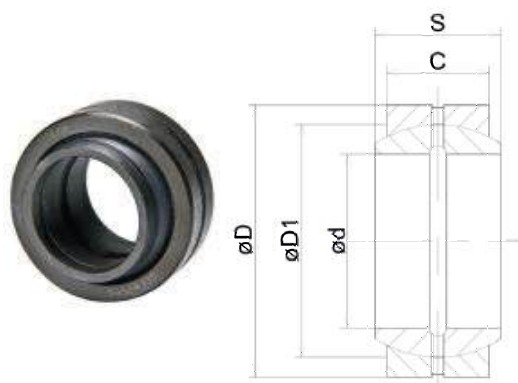
Type	ød	ØD	S	C	ØD1	Charge tonne		Référence
						Dynamique	Statique	
GE30FO	30	55	32	20	47	8	40	404.030.23010
GE35FO	35	62	35	22	53	10	50	404.035.23010
GE40FO	40	68	40	25	60	12,7	64	404.040.23010
GE45FO	45	75	43	28	66	15,6	78	404.045.23010
GE50FO	50	90	56	36	80	24,5	122	404.050.23010

**Sans entretien Chrome dur + PTFE + Etanchéité**



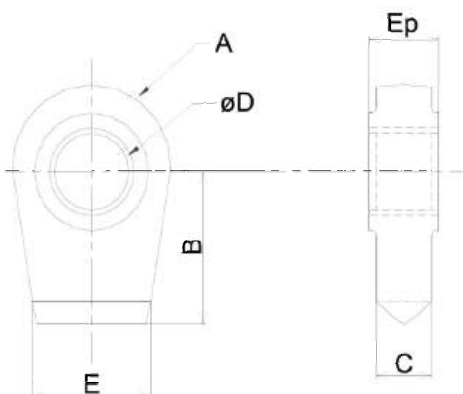
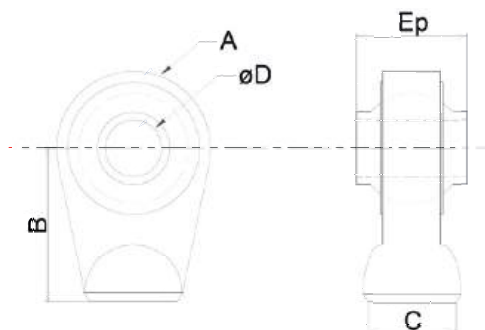
Type	ød	ØD	S	C	ØD1	Charge tonne		Référence
						Dynamique	Statique	
GE40UK.2RS	40	62	28	22	53	28	46,5	404.040.23040
GE50UK.2RS	50	75	35	28	66	44	73,5	404.050.23040
GE60UK.2RS	60	90	44	36	80	69	115,5	404.060.23040
GE70UK.2RS	70	105	49	40	92	88	147	404.070.23040
GE80UK.2RS	80	120	55	45	105	113,5	190	404.080.23040
GE90UK.2RS	90	130	60	50	115	137,5	232	404.090.23040
GE100UK.2RS	100	150	70	55	130	172,5	286	404.100.23040

**Modèle élargi - Angles de rotation moins important que le standard**



Type	ød	ØD	S	C	ØD1	Charge tonne		Référence
						Dynamique	Statique	
GE20LO	20	35	20	12	29	3	14,6	404.020.23020
GE25LO	25	42	25	16	35,5	4,8	24	404.025.23020
GE32LO	32	52	32	18	44	6,7	33,5	404.032.23020
GE40LO	40	62	40	22	53	10	50	404.040.23020
GE50LO	50	75	50	28	66	15,6	78	404.050.23020
GE63LO	63	90	63	36	83	25,5	127	404.060.23020
GE70LO	70	105	70	40	92	31,5	156	404.070.23020
GE80LO	80	120	80	45	105	40	200	404.080.23020
GE90LO	90	130	90	50	115	49	245	404.090.23020
GE100LO	100	150	100	55	130	61	305	404.100.23020

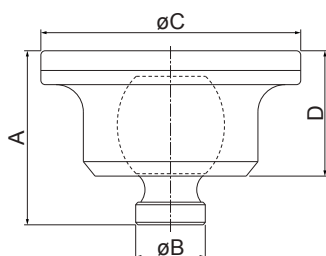
## Rotules agricoles



Type	ØA	B	C	ØD	Ep	Référence
	mm					
SR10695	55	50	25	19,0	44	404.019.30000
SR10700	62	34	30X13	19,0	44	404.019.30001
SR10720	62	60	34	20	44	404.020.30000
SR10707	62	58	34	22,1	44	404.022.30000
SR10712	62	60	34	22,1	44	404.022.30001
SR10746	72	70	45	22,1	51	404.022.30002
SR10725	62	50	26	22,1	35	404.022.30004
SR10730	75	65	38	22,1	51	404.022.30005
SR10756	85	70	50	22,1	51	404.022.30006
SR10760	85	70	50	25,4	51	404.025.30000
SR10742	70	70	45	25,4	51	404.025.30001
SR10735	75	65	38	25,4	40	404.025.30002
SR10740	75	65	38	25,4	51	404.025.30003
SR10733	75	55	35	28,4	51	404.028.30000
SR10810	83	65	50	30	55	404.030.30000
SR10817	92	65	50	30	55	404.030.30001
SR10793	90	85	40	32	51	404.032.30000
SR10825	92	65	50	32	51	404.032.30002
SR10812	83	65	50	35	35	404.035.30000
SR10815	83	65	50	35	55	404.035.30001
SR10820	108	85	60	40	75	404.040.30000

Type	ØA	B	C	ØD	E	Ep	Référence
	mm						
SR10495	46	60	11	16	30	20	404.016.30020
SR10496	52	50	17	19	52	44	404.019.30020
SR10500	67	50	18	22,1	60	35	404.022.30003
SR10503	66	70	15	22,1	55	35	404.022.30020
SR10506	78	80	18	25,4	70	38	404.025.30020
SR10507	78	80	18	28,4	70	38	404.028.30020
SR10602	96	65	22	35,0	70	45	404.035.30020

## Rotules à sphère



Type	A	ØB	ØC	D	E	Charge max	Référence
	mm						
SPHS45	62	30	112	44	45	11	404.045.00000
SPHS55	78	45	95	55	55	15	404.055.00000
SPHS65	88	64	108	58	65	23	404.065.00000
SPHS72	102	72	150	62	72	30	404.072.00000
SPHS92	125	90	178	71	92	50	404.092.00000

# ACCESSOIRES POUR VÉRINS HYDRAULIQUES

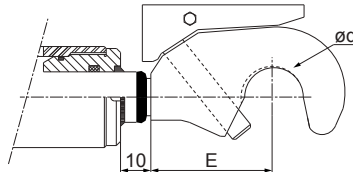
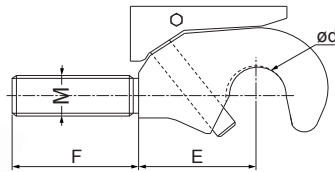
## Crochets agricoles à visser ou à souder

### À visser

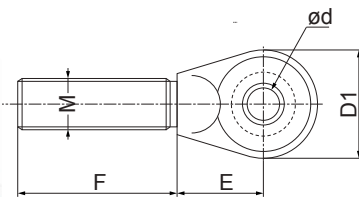
Type	E	F	Ød	Cat	M	Référence
	mm					
GR10981	105	180	50	2	M30X3	404.050.30300
GR10971	105	180	50	2	M36X3	404.050.36300
GR10972	132	180	60	3/2	M36X3	404.060.36300

### À souder

Type	E	F	Ød	Cat	M	Référence
	mm					
GR10969	105	0	50	2	F27X2	404.050.27200
GR10979	132	0	60	3/2	F27X2	404.060.27200
GR10970	132	0	60	3/2	F36X2	404.060.36200

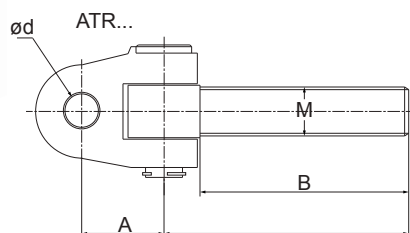


## Rotules à visser sur tige



Type	D1	E	F	Ød	M	Ep	Référence
	mm						
TF10355DX	62	50	175	19	M30X3	44	404.019.36400
TF10358DX	62	50	175	19	M30X3,5	44	404.019.36401
TF10300DX	58	50	115	19	M22X2.5	44	404.019.3640**
TF10400DX	75	55	165	25,4	M30X3	51	404.025.36400
TF10415DX	75	55	165	25,4	M30X3,5	51	404.025.36401
TF10420DX	80	55	165	25,4	M36X3	51	404.025.36402
TF10460DX	96	70	200	32	M36X3	51	404.032.36400
TF10440DX	96	70	200	25,4	M36X3	51	404.025.36403
TF10351DX	80	60	180	28,4	M27X3	45	404.028.36400

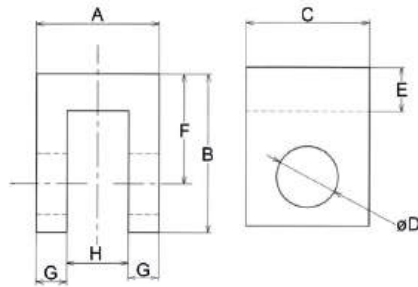
## Chapes articulées



Type	A	B	C	Ød	M	Référence
	mm					
ATR 19	63	190	220	19	M30X3,5	404.019.36500
ATR 25	63	190	220	25,4	M36X3	404.025.36500
ATR 28	63	190	220	28	M36X3	404.028.36500
ATR 32	63	190	220	32	M36X3	404.032.36500



**Chapes**



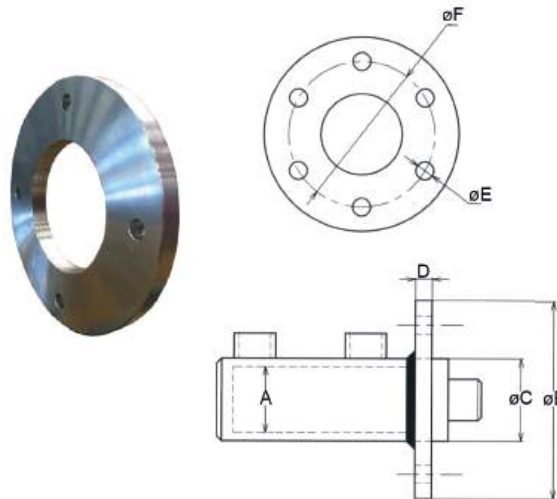
**En U femelle standard**

A	B	C	ØD	E	F	G	H	Référence
mm								
35	55	35	16.2	15	39	9.5	16	404.016.4000*
40	65	40	20.25	15	45	10	20	404.020.40008
50	70	50	25.25	20	50	12.5	25	404.025.4000*
60	90	60	30.25	30	65	15	30	404.030.4000*
70	105	70	35.25	35	75	17.5	35	404.035.4000*
35	50	35	16.2	10	34	9.5	16	404.016.40007
40	60	40	20.25	10	40	10	20	404.020.40007
50	65	50	25.25	15	45	12.5	25	404.025.40000
60	75	60	30.25	15	50	15	30	404.030.40002
70	85	70	35.25	15	55	17.5	35	404.035.40000

\* Nous consulter

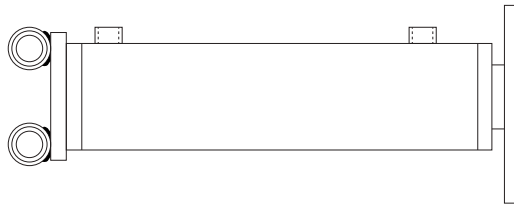
**Brides avant et arrière**

32



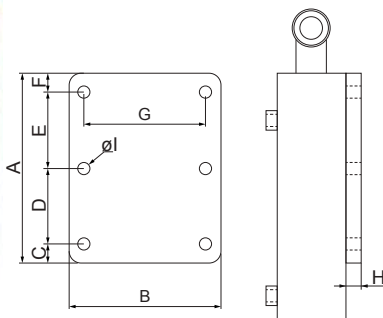
Type	ØA	ØB	ØC	D	ØE	ØF	Référence
mm							
B32	32	100	40	10	9	80	495.110.1008000
B40	40	120	50	10	11	90	495.112.1009000
B50	50	130	60	12	13	100	495.113.1210000
B60	60	140	70	12	13	110	495.114.1211000
B70	70	160	80	15	15	130	495.116.1513000
B80	80	170	90	15	15	140	495.117.1514000
B90	90	180	100	15	15	150	495.118.1514000
B100	100	200	115	20	20	160	495.120.2016000
B120	120	240	140	25	20	200	495.124.2520000

## Platines sur tige



Référence	Standard
495.110.160000	Ø160 ép.10mm
495.112.160000	Ø160 ép.12mm
495.115.180000	Ø180 ép.15mm
495.115.200000	Ø200 ép.15mm
495.115.300000	Ø300 ép.15mm

## Platines latérales rectangulaires

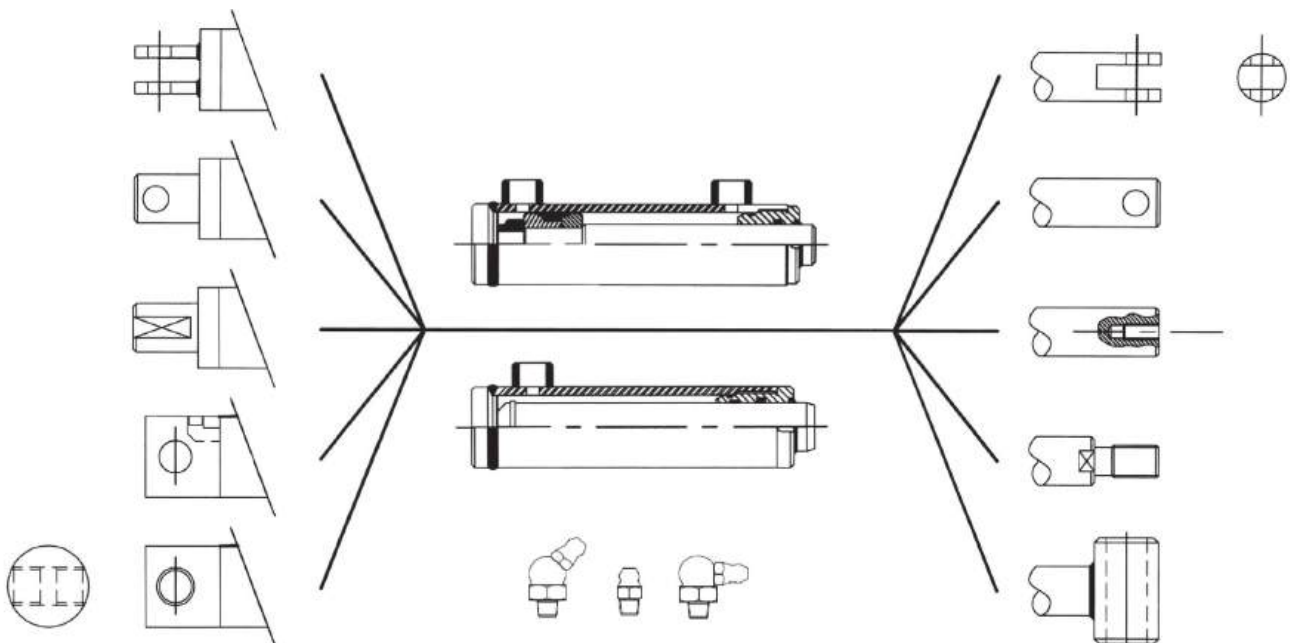


A	B	C	D	E	F	G	H	Ø	Référence
mm									
265	230	18,5	57	57	18,5	190	10	10x15	495.010.2652300
230	175	17,5	65	65	17,5	140	10	6x12,5	495.010.2301751
180	140	15	75	75	15	110	15	6x15	495.015.1801400
200	190	23	77,5	77,5	22	150	15	6x20,2	495.015.2001900
200	240	26	74	74	26	190	15	6x21	495.015.2402000

➤ AUTRES TAILLES NOUS CONSULTER

ACCESSOIRES POUR VÉRINS HYDRAULIQUES

## Autres options sur demande



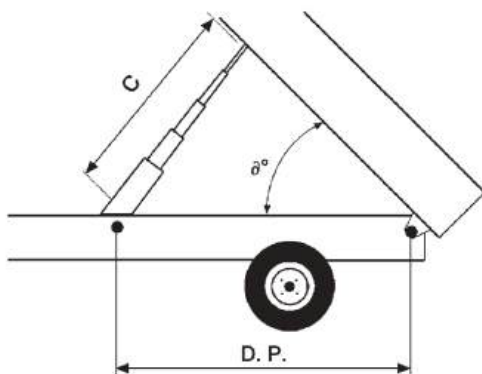






# Vérins hydrauliques multi-expansions

Choix du vérin



En fonction du poids à soulever, déterminer la force de poussée du vérin R exprimée en tonne.  
En fonction de l'angle d'inclinaison (α°) de la benne, déterminer la course.

DP	C (mm)			
	45°	50°	55°	60°
	mm			
800	610	675	740	800
900	690	760	830	900
1000	765	845	925	1000
1200	920	1015	1110	1200
1400	1070	1185	1295	1400
1600	1225	1350	1480	1600
1800	1380	1520	1660	1800
2000	1530	1690	1850	2000
2200	1685	1860	2030	2200
2400	1835	2030	2215	2400
2600	1990	2195	2400	2600
2800	2140	2365	2585	2800
3000	2295	2535	2770	3000
3200	2450	2700	2995	3200
3400	2600	2875	3140	3400

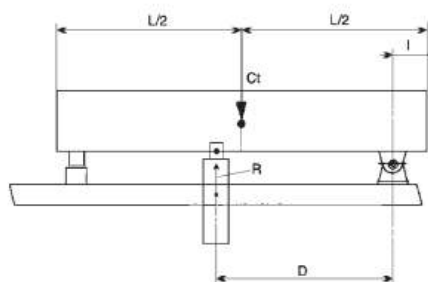
D.P. = Distance entre le pivot du vérin et le pivot de basculement  
α = Inclinaison de la benne  
C = course du vérin

**CAPACITE DE CHARGE EN FONCTION DE LA PRESSION  
APPLICATION VERTICALE DU VERIN**

PRESSION	C en mm									
	Ø 46	Ø 61	Ø 68	Ø 76	Ø 88	Ø 91	Ø 107	Ø 126	Ø 145	Ø 165
	mm									
100 bar	1,6 T	2,9 T	3,6 T	4,5 T	6 T	6,5 T	8,9 T	12,4 T	16,5 T	21,3 T
125 bar	2 T	3,6 T	4,5 T	5,6 T	7,6 T	8,1 T	11,2 T	15,5 T	20,6 T	26,7 T
160 bar	2,6 T	4,6 T	5,8 T	7,2 T	9,7 T	10,4 T	14,3 T	19,9 T	26,4 T	34,2 T
180 bar			6,5 T		10,9 T		16,1 T	22,4 T	29,7 T	38,4 T

$$R = \frac{Ct \times (L/2 - l)}{D}$$

R = Capacité de charge du vérin  
L = Longueur de la benne  
l = Longueur du porte-à-faux  
Ct = Charge utile + poids de la benne  
D = Longueur entre le pivot de basculement et les articulations du vérin

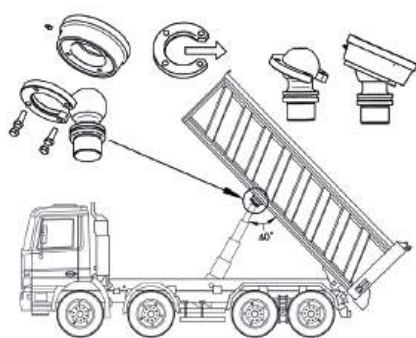
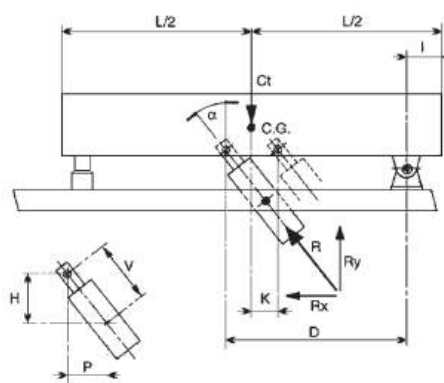
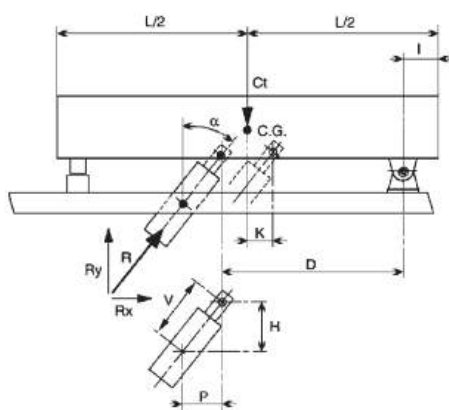




- R = Capacité de charge du vérin
- Rx = Force horizontale sur l'axe
- Ry = Force verticale utile
- L = Longueur de la benne
- I = Longueur du porte-à-faux
- Ct = Charge utile + poids de la benne
- D = Longueur entre le pivot de basculement et les articulations du vérin
- V = Distance axiale des fixations du vérin
- H = Distance verticale des fixations du vérin
- P = Distance horizontale des fixations du vérin

L'inclinaison du vérin ne doit pas être supérieure à 30°  
Le vérin peut être placé jusqu'à 100 mm en avant ou en arrière du centre de gravité

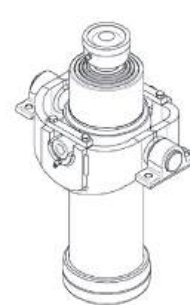
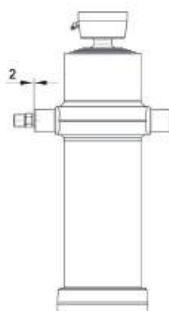
$$R = \left( \frac{L}{2} - 1 \right) \times \frac{Ct \times V}{D \times H} \quad R_x = R \times \frac{P}{V}$$



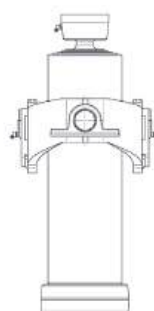
Pour obtenir un angle de bannage de 40°, les rotules Ø73 et Ø92 doivent être soudées avec l'ouverture de l'anneau orienté vers l'arrière de la benne.  
 Pour le montage en sécurité, nous recommandons l'utilisation de *Loctite 243* sur les vis de serrage.



Introduire le raccord tournant dans le moyeu, visser en laissant 2 mm de sorte que le raccord puisse tourner régulièrement pendant le bannage.



Nous recommandons l'utilisation de berceaux d'origine SOCAH et paliers avec graisseurs d'origine DNB



# VÉRINS HYDRAULIQUES TÉLESCOPIQUES

## Caractéristiques techniques et sécurité

### ➤ Matériaux

Les vérins de benne sont fabriqués avec un tube laminé sans soudure en :

E470 EN10297-1 Rm=650 N/mm<sup>2</sup> Rs=470 N/mm<sup>2</sup>  
 C45 EN10083 Rm=630 N/mm<sup>2</sup> Rs=370 N/mm<sup>2</sup>  
 Culot et assises sphériques en acier matricé  
 S355J2G3 UNI 10025 Rm=510 N/mm<sup>2</sup>  
 S355JR UNI 10025 Rm=510 N/mm<sup>2</sup>

### ➤ Expansions

Le traitement de nitruration saline par « procédé TENIFER TF1 degussa » permet aux expansions de coulisser sans coussinets en bronze ni anneaux de guidage, les surfaces de glissement étant très résistantes à l'usure grâce à une dureté superficielle élevée égale à HV-5/12 = 500-550.

De plus, cette technique leur donne une résistance mécanique aux extrémités remarquablement plus élevée que la résistance standard existant dans le commerce en éliminant tout problème de déformation. En outre, ce procédé permet d'obtenir un guidage majeur en longueur et la possibilité de faire travailler le vérin jusqu'au bout avec une pression maximum.

### ➤ Superficies

Les superficies externes des expansions subissent une première phase de rectification et successivement un rodage, obtenant un niveau de rugosité égal à 0.10 - 0.25 µm.

### ➤ Joints

Matériel : polyuréthane  
 Pression max. 400 kg/cm<sup>2</sup> (395 bar)  
 Température de -40 à +110 °C  
 Vitesse maxi 0.5 m/s  
 Fluides hydrauliques et lubrifiants à base minérale

### ➤ Vérification

Tous les vérins subissent une vérification fonctionnelle finale avec pression hydraulique égale à 240 kg/cm<sup>2</sup> (235 bar)  
 Vérins du diamètre 240 et plus sont vérifiés à 205 kg/cm<sup>2</sup> (200 bar)

### ➤ Normes

Tous les produits sont projetés selon les normes standard internationales CNR-UNI 10011 considérées à un coefficient de sécurité Ks = 1.5.

## Précautions pour un montage correct

- Pendant le montage du vérin, protéger les expansions contre les projections de soudure, de peinture et autres corps étrangers.
- Pendant la peinture, il faut protéger la partie supérieure des expansions à l'aide d'un ruban adhésif ou autre afin d'éviter que la peinture pénètre dans les expansions et cause des dommages aux joints.
- Sur le circuit hydraulique, installer un limiteur de pression taré à 200 bar.
- Nettoyer le réservoir et les tuyaux, installer des filtres adaptés. Bien vérifier l'installation avant utilisation.

➤ En position de repos, la benne ne doit jamais s'appuyer sur le vérin (laisser un espace de 20 mm)

➤ Contrôler que durant le fonctionnement, le vérin ne soit pas entravé par d'autres composants de la benne et vérifier l'angle du siège sphérique.

➤ Eviter de nettoyer les vérins avec un nettoyeur haute pression

➤ Utiliser des huiles hydrauliques et des lubrifiants à base minérale avec viscosité de 10 à 46 cSt à 50°C. Pour une seule viscosité, nous recommandons une base minérale avec indice élevé ISO32, Mobil, Shell, Valvoline, Bechem

➤ Viscosité recommandée :

- ISO22 pour basse température
- ISO32 pour température moyenne
- ISO46 pour haute température

➤ Nous recommandons l'utilisation de paliers avec graisseurs et berceaux

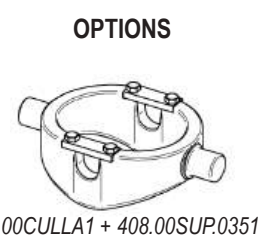
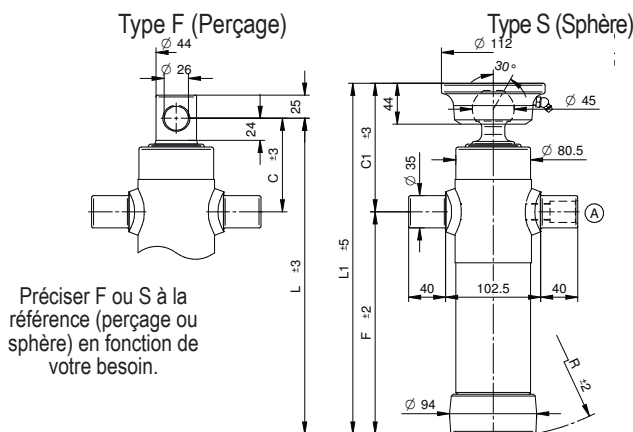
## Règles de sécurité importantes

- Ne pas dépasser la pression maximale de service
- Charger selon les limites maximales de capacité
- Répartir le chargement uniformément
- Benner seulement sur un terrain plat
- Benner seulement lorsque le véhicule est à l'arrêt
- Benner seulement s'il n'y a pas de personnes ou obstacles autour
- Si la benne monte de façon irrégulière, il faut la faire descendre tout de suite et en trouver la cause
- Ne pas déplacer le véhicule pour faciliter le déchargement des matériaux
- Répartir seulement si la benne est au repos
- Toujours vérifier la pression des pneus
- Ne jamais travailler sous une benne basculante à moins de respecter l'ensemble des règles de sécurité
- Ne pas altérer la soupape d'arrêt ou le réglage des dispositifs de fin de course
- Nous recommandons d'utiliser le raccord avec clapet parachute qui permet le blocage de la benne au cas où le tuyau de l'huile serait endommagé ou cassé
- Attention ! La non-observation de ces règles annule immédiatement la garantie du vérin.

# VÉRINS HYDRAULIQUES TÉLESCOPIQUES

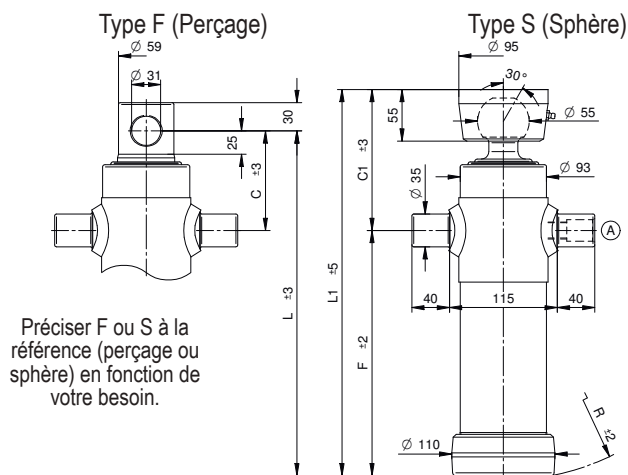
## Articulation supérieure - 2 expansions - série légère

P maxi de service : 220 bar - Poids total basculable : 3,5 tonnes à 180 bar



Course	Ø Expansions		C	C1	F	L	L1	R	L. expansion	Poids		Volume d'huile	Référence
	mm	Ø 46 2,9 t.								Ø 61 5,2 t.	F		
455	•	•	100	140	240	340	380	245	300	14	15,5	1,1	405.020.2020 S ou F
525	•	•	100	140	275	375	415	280	335	14,5	16	1,3	405.020.2021 S ou F
595	•	•	100	140	312	412	452	315	370	15,5	17	1,5	405.020.2022 S ou F
695	•	•	100	140	362	462	502	365	420	17,5	19	1,7	405.020.2023 S ou F
795	•	•	100	140	410	510	550	413	470	19	20,5	2	405.020.2024 S ou F
895	•	•	100	140	460	560	600	465	520	21	22,5	2,2	405.020.2025 S ou F
995	•	•	100	140	510	610	650	515	570	23	24,5	2,4	405.020.2026 S ou F

P maxi de service : 220 bar - Poids total basculable : 6 tonnes à 180 bar



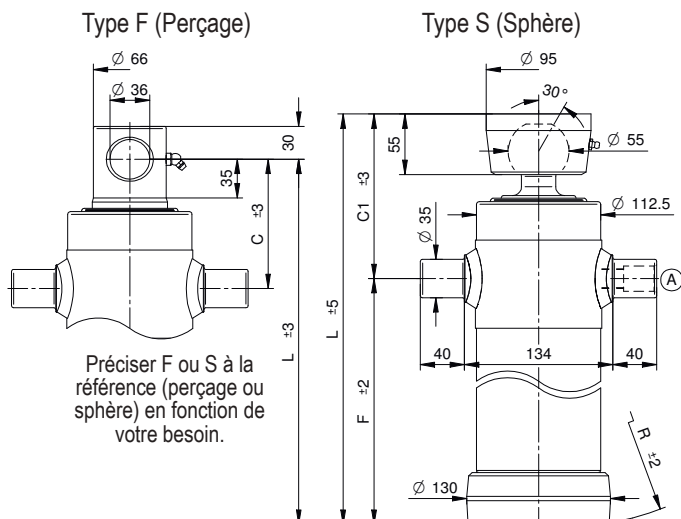
Course	Ø Expansions		C	C1	F	L	L1	R	L. expansion	Poids		Volume d'huile	Référence
	mm	Ø 61 5,2 t.								Ø 76 8,1 t.	F		
495	•	•	105	150	260	365	410	268	320	18	20	2	405.020.3021 S ou F
595	•	•	105	150	310	415	460	315	370	20	22	2,3	405.020.3022 S ou F
695	•	•	105	150	360	465	510	365	420	23	25	2,7	405.020.3023 S ou F
795	•	•	105	150	410	515	560	415	470	26	28	3	405.020.3024 S ou F
895	•	•	105	150	460	565	610	467	520	28	30	3,5	405.020.3025 S ou F
995	•	•	105	150	510	615	660	520	570	30	32	3,8	405.020.3026 S ou F



# VÉRINS HYDRAULIQUES TÉLESCOPIQUES

## Articulation supérieure - 2 expansions - série lourde

P maxi de service : 220 bar - Poids total basculable : 9 tonnes à 180 bar



### STANDARD



### OPTIONS



406.00CULLA2 + 408.00SUP.0401



408.00SUP.0351



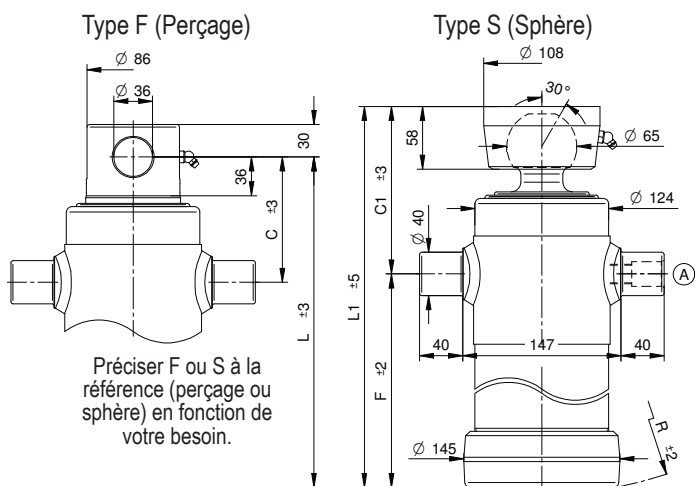
404.055.10010Z



408.NIP.71721 3/8" gas  
408.NIP.71730 1/2" gas

Course	Ø Expansions		C	C1	F	L	L1	R	L. expansion	Poids		Volume d'huile	Référence
	mm	Ø 68 6,5 t.								Ø 88 10,9 t.	F		
595	•	•	115	150	315	430	465	321	370	27	29	3	406.020.4021 S ou F
695	•	•	115	150	365	480	515	370	420	30	32	3,5	406.020.4022 S ou F
795	•	•	115	150	415	530	565	420	470	33	35	4	406.020.4024 S ou F
895	•	•	115	150	465	580	615	470	520	36	38	4,5	406.020.4025 S ou F

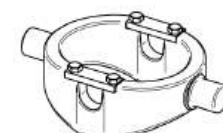
P maxi de service : 220 bar - Poids total basculable : 13 tonnes à 180 bar



### STANDARD



### OPTIONS



406.00CULLA3 + 408.00SUP.0401



408.00SUP.0401



408.00SUP.040A



404.065.10010



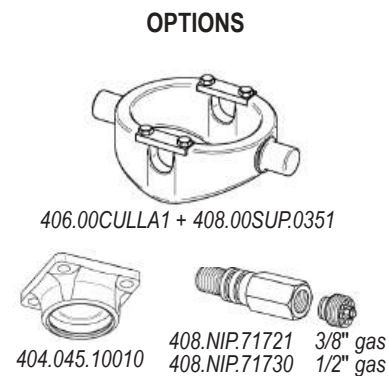
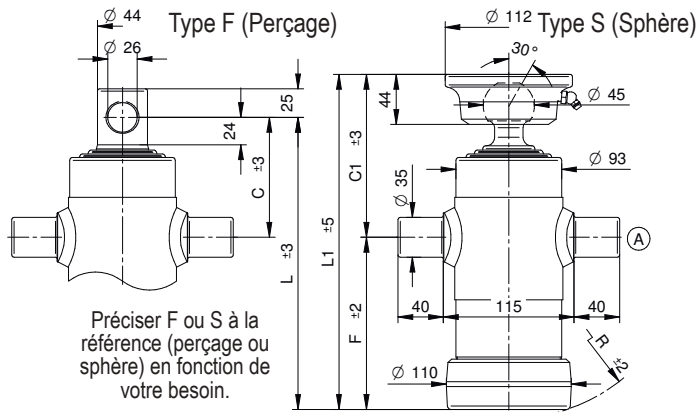
408.NIP.71721 3/8" gas  
408.NIP.71730 1/2" gas

Course	Ø Expansions		C	C1	F	L	L1	R	L. expansion	Poids		Volume d'huile	Référence
	mm	Ø 88 10,9 t.								Ø 107 16,1 t.	F		
695	•	•	115	155	365	480	520	373	420	30,5	33	5,3	406.020.4023 S ou F
895	•	•	115	155	465	580	620	472	520	36,5	39	6,8	406.020.4026 S ou F
1095	•	•	145	185	535	680	720	570	620	42,5	45	8,3	406.020.4027 S ou F
1195	•	•	145	185	615	760	800	650	700	47,5	50	10	406.020.4028 S ou F
1395	•	•	145	185	715	860	900	750	800	53,5	56	11,6	406.020.4029 S ou F

# VÉRINS HYDRAULIQUES TÉLESCOPIQUES

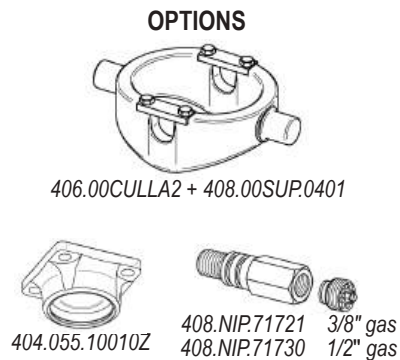
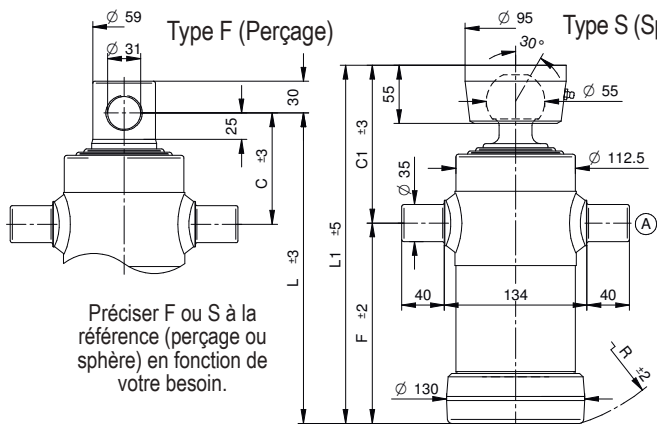
## Articulation supérieure - 3 expansions - série légère

P maxi de service : 220 bar - Poids total basculable : 5 tonnes à 180 bar



Course	Ø Expansions Tonnage			C	C1	F	L	L1	R	L. expansion	Poids		Volume d'huile	Référence
	Ø 46	Ø 61	Ø 76								F	S		
mm	2,9 t.	5,2 t.	8,1 t.	mm						Kg		Litre	S (sphère) F (perçage)	
410	•	•	•	105	142	150	255	292	160	210	13,5	15	1,5	405.030.2030 S ou F
500	•	•	•	105	142	180	285	322	190	240	14	15,5	1,6	405.030.2031 S ou F
593	•	•	•	105	142	210	315	352	220	270	15	16,5	2	405.030.2032 S ou F
683	•	•	•	105	142	240	345	382	250	300	16,5	18	2,2	405.030.2033 S ou F
790	•	•	•	105	142	275	380	417	280	335	18	19,5	2,5	405.030.2034 S ou F
893	•	•	•	105	142	310	415	452	315	370	19,5	21	2,8	405.030.2035 S ou F
1043	•	•	•	105	142	360	465	502	365	420	21,5	23	3,3	405.030.2036 S ou F
1283	•	•	•	105	142	440	545	582	445	500	25	26,5	4	405.030.2037 S ou F
1490	•	•	•	105	142	510	615	652	515	570	28,5	30	4,7	405.030.2038 S ou F

P maxi de service : 220 bar - Poids total basculable : 8 tonnes à 180 bar



Course	Ø Expansions Tonnage			C	C1	F	L	L1	R	L. expansion	Poids		Volume d'huile	Référence
	Ø 61	Ø 76	Ø 91								F	S		
mm	5,2 t.	8,1 t.	11,7 t.	mm						Kg		Litre	S (sphère) F (perçage)	
500	•	•	•	105	147	190	295	337	200	240	20	22	2,5	405.030.3030 S ou F
593	•	•	•	105	147	220	325	367	230	270	22	24	2,8	405.030.3031 S ou F
683	•	•	•	105	147	250	355	397	260	300	24	26	3,3	405.030.3032 S ou F
785	•	•	•	110	152	280	390	432	290	335	27	29	3,8	405.030.3033 S ou F
893	•	•	•	110	152	315	425	467	325	370	29	31	4,2	405.030.3034 S ou F
1043	•	•	•	110	152	365	475	517	375	420	33	35	5	405.030.3035 S ou F
1283	•	•	•	110	152	445	555	597	450	500	38	40	6	405.030.3036 S ou F
1493	•	•	•	110	152	515	625	667	520	570	42	44	7	405.030.3037 S ou F

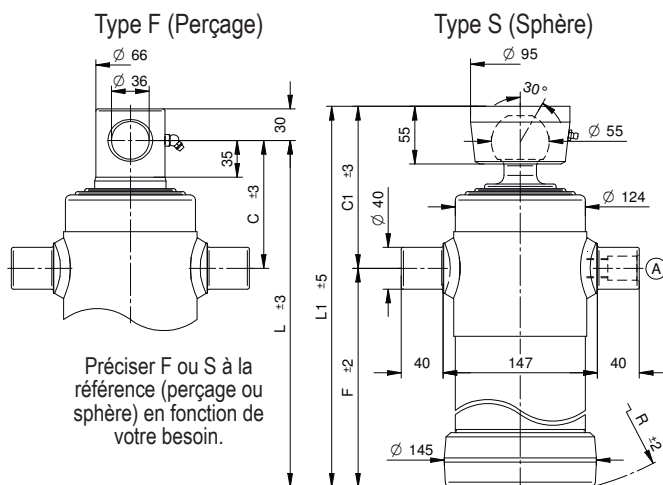
VÉRINS HYDRAULIQUES TÉLESCOPIQUES



# VÉRINS HYDRAULIQUES TÉLESCOPIQUES

## Articulation supérieure - 3 expansions - série lourde

P maxi de service : 220 bar - Poids total basculable : 11 tonnes à 180 bar



Préciser F ou S à la référence (perçage ou sphère) en fonction de votre besoin.

### STANDARD



### OPTIONS



406.00CULLA3 + 408.00SUP.0401



404.055.10010Z

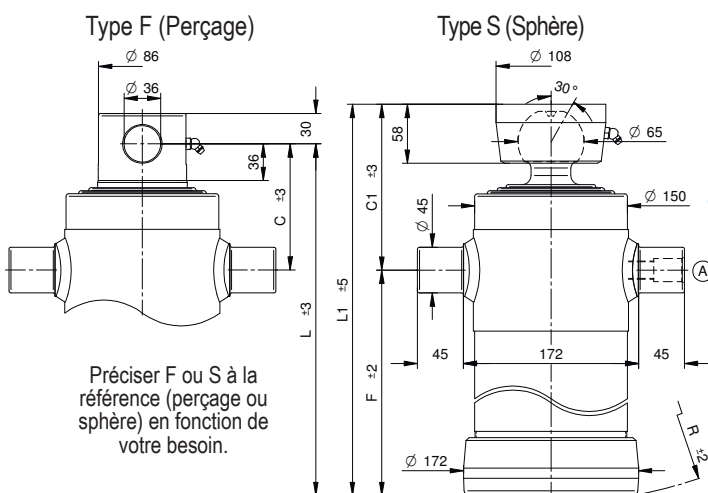


408.NIP.71721 3/8" gas  
408.NIP.71730 1/2" gas

Course	Ø Expansions Tonnage			C	C1	F	L	L1	R	L. expansion	Poids		Volume d'huile	Référence
	Ø 68	Ø 88	Ø 107								F	S		
mm	6,5 t.	10,9 t.	16,1 t.	mm						Kg		Litre	S (sphère) F (perçage)	
743	•	•	•	123	155	265	388	420	271	320	33	35	4,7	406.030.4031 S ou F
785	•	•	•	123	155	280	403	435	290	335	34	36	5	406.030.4032 S ou F
893	•	•	•	123	155	315	438	470	325	370	36	38	5,7	406.030.4033 S ou F
1043	•	•	•	123	155	365	488	520	372	420	40	42	6,6	406.030.4034 S ou F
1283	•	•	•	123	155	445	568	580	450	500	47	49	8,2	406.030.4035 S ou F
1493	•	•	•	123	155	515	638	669	520	570	53	55	9,4	406.030.4037 S ou F

P maxi de service : 220 bar - Poids total basculable : 16 tonnes à 180 bar

44



Préciser F ou S à la référence (perçage ou sphère) en fonction de votre besoin.

### STANDARD



### OPTIONS



406.00CULLA4 + 408.10SUP.050



404.065.10010



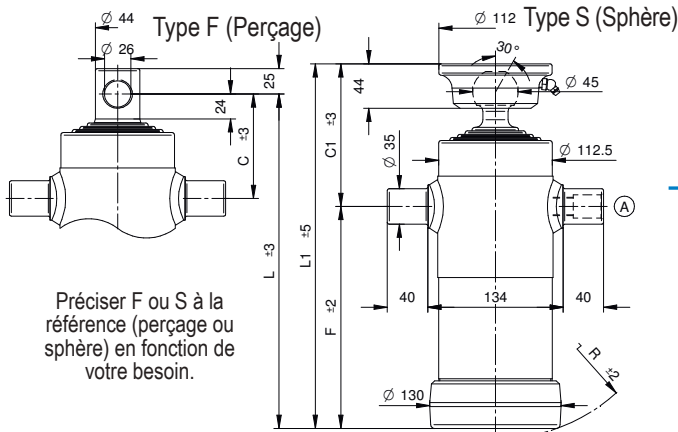
408.NIP.71721 3/8" gas  
408.NIP.71730 1/2" gas

Course	Ø Expansions Tonnage			C	C1	F	L	L1	R	L. expansion	Poids		Volume d'huile	Référence
	Ø 88	Ø 107	Ø 126								F	S		
mm	10,9 t.	16,1 t.	22,4 t.	mm						Kg		Litre	S (sphère) F (perçage)	
1273	•	•	•	125	162	443	568	605	455	500	55	57	12	406.030.4036 S ou F
1483	•	•	•	125	162	513	638	675	525	570	61	63	13,8	406.030.4038 S ou F
2093	•	•	•	123	155	715	838	869	720	800	68	70	13	406.030.4040 S ou F

# VÉRINS HYDRAULIQUES TÉLESCOPIQUES

## Articulation supérieure - 4 expansions - série légère

P maxi de service : 200 bar - Poids total basculable : 7 tonnes à 180 bar



Préciser F ou S à la référence (perçage ou sphère) en fonction de votre besoin.

### STANDARD



### OPTIONS



406.00CULLA2 + 408.00SUP.0401



408.00SUP.0351



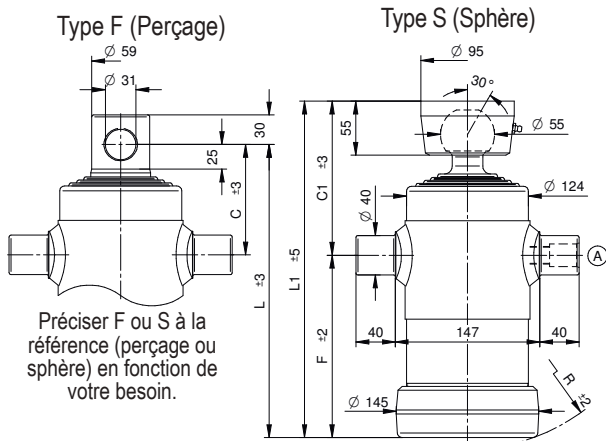
404.045.10010



408.NIP.71721 3/8" gas  
408.NIP.71730 1/2" gas

Course	Ø Expansions Tonnage				C	C1	F	L	L1	R	L. expansion	Poids		Volume d'huile	Référence	
	Ø 46 2,9 t.	Ø 61 5,2 t.	Ø 76 8,1 t.	Ø 91 11,7 t.								F	S		Kg	Litre
500	•	•	•	•	103	140	130	233	270	148	180	16,5	18	2	405.040.3060	S ou F
590	•	•	•	•	103	140	170	273	310	182	220	19	20,5	2,4	405.040.3061	S ou F
670	•	•	•	•	103	140	190	293	330	200	240	19,5	21	2,7	405.040.3062	S ou F
790	•	•	•	•	103	140	220	323	360	230	270	20,5	22	3,2	405.040.3063	S ou F
910	•	•	•	•	103	140	250	353	390	260	300	23,5	25	3,6	405.040.3064	S ou F
1050	•	•	•	•	103	145	280	388	425	290	335	25,5	27	4,3	405.040.3065	S ou F
1190	•	•	•	•	103	145	315	423	460	325	370	27,5	29	4,7	405.040.3066	S ou F
1390	•	•	•	•	103	145	365	473	510	370	420	31	32,5	6	405.040.3067	S ou F
1710	•	•	•	•	103	145	445	553	590	450	500	35,5	37	6,7	405.040.3068	S ou F
1990	•	•	•	•	103	145	515	623	660	520	570	39	40,5	7,9	405.040.3069	S ou F

P maxi de service : 200 bar - Poids total basculable : 10 tonnes à 180 bar



Préciser F ou S à la référence (perçage ou sphère) en fonction de votre besoin.

### STANDARD



### OPTIONS



406.00CULLA3 + 408.00SUP.0401



408.00SUP.0401



408.00SUP.040A



404.055.10010Z



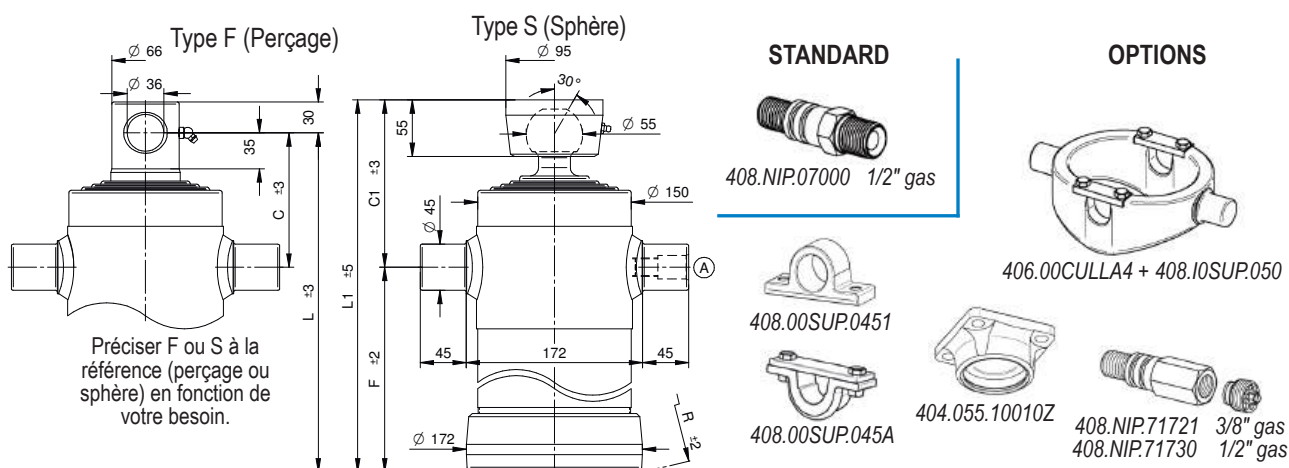
408.NIP.71721 3/8" gas  
408.NIP.71730 1/2" gas

Course	Ø Expansions Tonnage				C	C1	F	L	L1	R	L. expansion	Poids		Volume d'huile	Référence	
	Ø 61 5,2 t.	Ø 76 8,1 t.	Ø 91 11,7 t.	Ø 107 16,1 t.								F	S		Kg	Litre
670	•	•	•	•	112	156	185	297	341	200	240	25	26,5	4	405.040.3041	S ou F
830	•	•	•	•	112	156	225	337	381	240	280	28,5	30	5	405.040.3042	S ou F
950	•	•	•	•	112	156	255	367	411	265	310	30	31,5	5,6	405.040.3043	S ou F
1050	•	•	•	•	112	156	280	392	436	290	335	32	33,5	6,2	405.040.3044	S ou F
1190	•	•	•	•	112	156	315	427	471	325	370	34,5	36	7	405.040.3045	S ou F
1290	•	•	•	•	112	156	340	452	496	350	395	37,5	39	7,5	405.040.3046	S ou F
1510	•	•	•	•	112	156	395	507	551	405	450	41,5	43	8,8	405.040.3047	S ou F
1710	•	•	•	•	112	156	445	557	601	450	500	45	46,5	10	405.040.3048	S ou F
1990	•	•	•	•	112	156	515	627	671	520	570	49,5	51	11	405.040.3049	S ou F

# VÉRINS HYDRAULIQUES TÉLESCOPIQUES

## Articulation supérieure - 4 expansions - série lourde

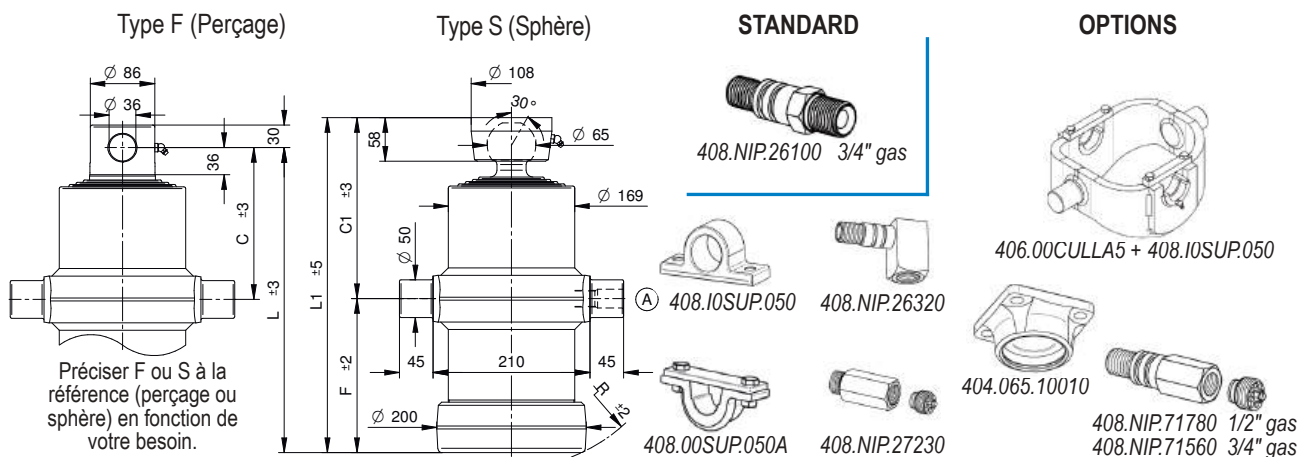
P maxi de service : 220 bar - Poids total basculable : 14 tonnes à 180 bar



Course	Ø Expansions Tonnage				C	C1	F	L	L1	R	L. expansion	Poids		Volume d'huile	Référence	
	mm	Ø 68	Ø 88	Ø 107								Ø 126	mm		Kg	Litre
	6,5 t.	10,9 t.	16,1 t.	22,4 t.												
1980	•	•	•	•	130	162	515	645	677	523	570	75,5	77	15,6	406.040.4040	S ou F
1040	•	•	•	•	130	162	278	408	440	295	335	48	49,5	8,3	406.040.4041	S ou F
1220	•	•	•	•	130	162	325	455	487	340	380	53,5	55	9,7	406.040.4042	S ou F
1500	•	•	•	•	130	162	395	525	557	405	450	61,5	63	12	406.040.4043	S ou F
1700	•	•	•	•	130	162	445	575	607	455	500	67,5	69	13,5	406.040.4044	S ou F

P maxi de service : 220 bar - Poids total basculable : 20 tonnes à 180 bar

46

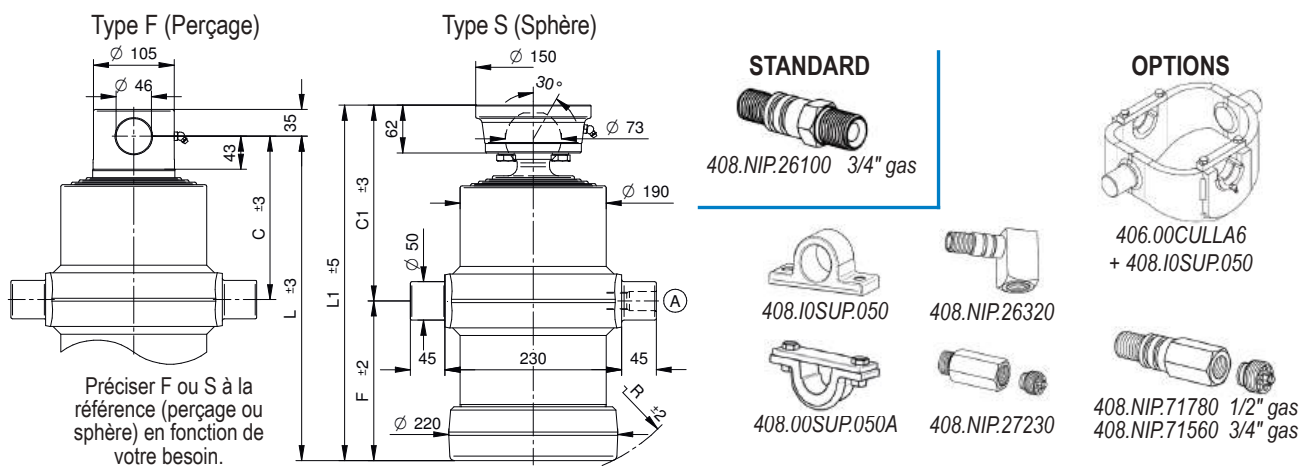


Course	Ø Expansions Tonnage				C	C1	F	L	L1	R	L. expansion	Poids		Volume d'huile	Référence	
	mm	Ø 88	Ø 107	Ø 126								Ø 145	mm		Kg	Litre
	10,9 t.	16,1 t.	22,4 t.	29,7 t.												
1030	•	•	•	•	200	240	205	405	445	230	335	59	61	11,7	406.040.4070	S ou F
970	•	•	•	•	200	240	190	390	430	215	320	54	56	11,5	406.040.4071	S ou F
1210	•	•	•	•	200	240	250	450	490	270	380	64	66	13,7	406.040.4072	S ou F
1490	•	•	•	•	200	240	320	520	560	335	450	71	73	16,8	406.040.4045	S ou F
1690	•	•	•	•	200	240	370	570	610	385	500	78	80	19	406.040.4046	S ou F
1970	•	•	•	•	200	240	440	640	680	450	570	84	88	22,2	406.040.4047	S ou F
2510	•	•	•	•	200	240	600	800	840	610	730	104	106	30	406.040.4090	S ou F
2190	•	•	•	•	200	240	520	720	760	530	650	93	95	27	406.040.4091	S ou F

# VÉRINS HYDRAULIQUES TÉLESCOPIQUES

## Articulation supérieure - 4 expansions - série lourde

P maxi de service : 220 bar - Poids total basculable : 25 tonnes à 180 bar



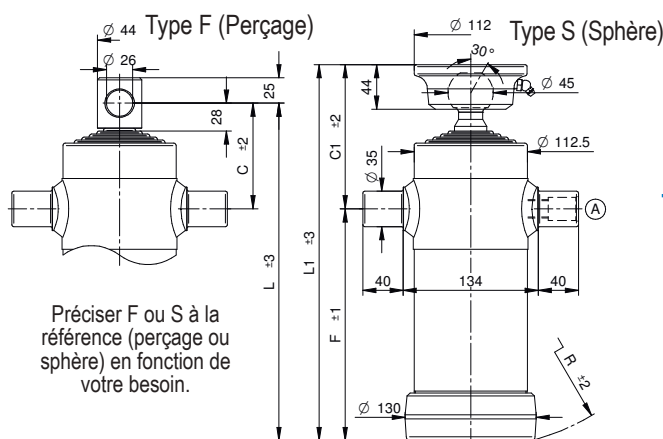
Course	Ø Expansions				C	C1	F	L	L1	R	L. expansion	Poids		Volume d'huile	Référence
	mm	mm	mm	mm								F	S		
	Ø 107	Ø 126	Ø 145	Ø 165											S (sphère) F (perçage)
	16,1 t.	22,4 t.	29,7 t.	38,4 t.											
1010	•	•	•	•	212	253	210	422	463	240	335	72	74	15,8	406.040.4080 S ou F
1190	•	•	•	•	212	253	255	476	508	280	380	78	80	18,5	406.040.4081 S ou F
1470	•	•	•	•	212	253	325	537	578	450	450	88	90	22,6	406.040.4082 S ou F
1670	•	•	•	•	212	253	375	587	628	500	500	94	96	25,6	406.040.4083 S ou F
1950	•	•	•	•	212	253	445	657	698	570	570	102	104	29,7	406.040.4048 S ou F
2510	•	•	•	•	212	253	605	817	858	730	730	128	130	40	406.040.4049 S ou F
2190	•	•	•	•	212	253	535	737	778	650	650	118	120	33	406.040.4084 S ou F

VÉRINS HYDRAULIQUES TÉLESCOPIQUES

# VÉRINS HYDRAULIQUES TÉLESCOPIQUES

## Articulation supérieure - 5 expansions - série légère

P maxi de service : 200 bar - Poids total basculable : 5 tonnes à 180 bar

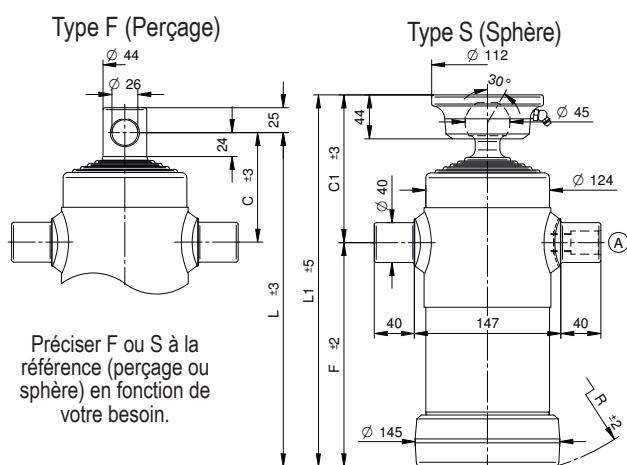


Préciser F ou S à la référence (perçage ou sphère) en fonction de votre besoin.

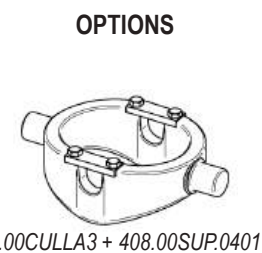


Course	Ø Expansions Tonnage					C	C1	F	L	L1	R	L. expansion	Poids		Volume d'huile	Référence
	Ø 32	Ø 46	Ø 61	Ø 76	Ø 91								F	S		
mm	1,4 t.	2,9 t.	5,2 t.	8,1 t.	11,7 t.	mm					Kg		Litre	S (sphère) F (perçage)		
680	•	•	•	•	•	105	142	160	265	302	166	210	19,5	21	2,6	405.050.5020 S ou F
830	•	•	•	•	•	105	142	190	295	332	196	240	20,5	22	3,2	405.050.5021 S ou F
1030	•	•	•	•	•	105	142	230	335	372	236	280	22,5	24	3,9	405.050.5022 S ou F
1230	•	•	•	•	•	105	142	270	375	412	276	320	24,5	26	4,7	405.050.5023 S ou F

P maxi de service : 200 bar - Poids total basculable : 8 tonnes à 180 bar



Préciser F ou S à la référence (perçage ou sphère) en fonction de votre besoin.



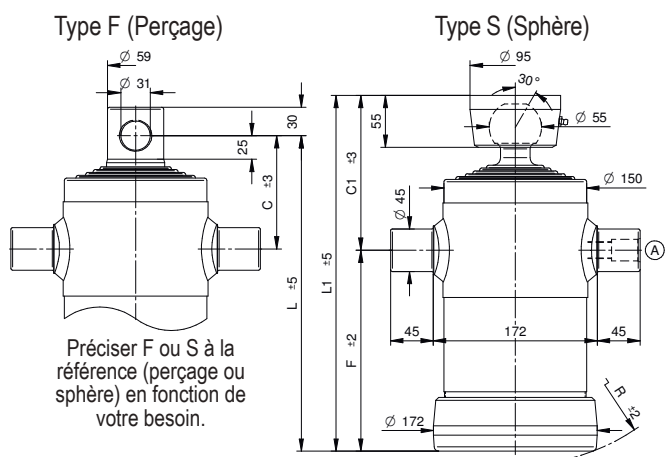
Course	Ø Expansions Tonnage					C	C1	F	L	L1	R	L. expansion	Poids		Volume d'huile	Référence
	Ø 46	Ø 61	Ø 76	Ø 91	Ø 107								F	S		
mm	2,9 t.	5,2 t.	8,1 t.	11,7 t.	16,1 t.	mm					Kg		Litre	S (sphère) F (perçage)		
500	•	•	•	•	•	100	140	95	195	235	125	150	17	18,5	2,5	405.050.3090 S ou F
690	•	•	•	•	•	110	150	155	265	305	172	210	22	23,5	3,5	405.050.3050 S ou F
840	•	•	•	•	•	110	150	185	295	335	200	240	23,5	25	4,5	405.050.3091 S ou F
1040	•	•	•	•	•	110	150	225	335	375	237	280	27,5	29	5	405.050.3092 S ou F
1190	•	•	•	•	•	110	150	255	365	405	265	310	29,5	31	6	405.050.3093 S ou F
1490	•	•	•	•	•	110	150	315	425	465	325	370	33,5	35	7,5	405.050.3094 S ou F
2140	•	•	•	•	•	110	150	445	555	595	450	500	43,5	45	10,8	405.050.3095 S ou F
2490	•	•	•	•	•	110	150	515	625	665	520	570	49	50,5	12,4	405.050.3096 S ou F
1315	•	•	•	•	•	110	150	280	390	430	290	335	30,5	32	7	405.050.3097 S ou F
765	•	•	•	•	•	110	150	170	280	320	185	225	23	24,5	3,9	405.050.3098 S ou F
1855	•	•	•	•	•	110	150	395	505	545	402	450	39	40,5	9,5	405.050.3099 S ou F



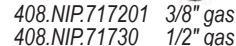
# VÉRINS HYDRAULIQUES TÉLESCOPIQUES

## Articulation supérieure - 5 expansions - série légère

P maxi de service : 200 bar - Poids total basculable : 11 tonnes à 180 bar



**OPTIONS**



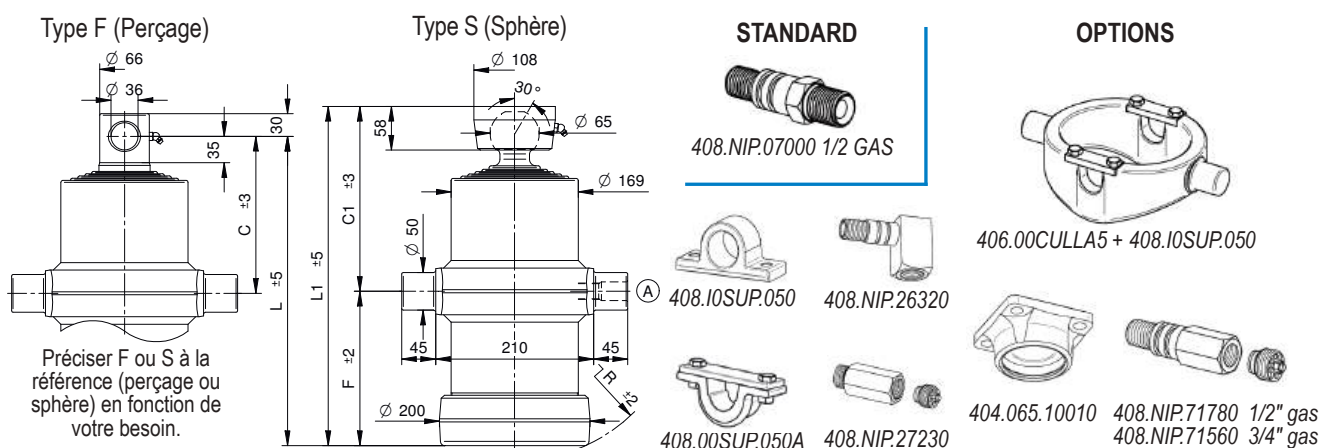
Course	Ø Expansions Tonnage					C	C1	F	L	L1	R	L. expansion	Poids		Volume d'huile	Référence
	Ø 61 5,2 t.	Ø 76 8,1 t.	Ø 91 11,7 t.	Ø 107 16,1 t.	Ø 126 22,4 t.								F	S		
mm						mm						Kg		Litre	S (sphère) F (perçage)	
980	•	•	•	•	•	120	165	213	333	378	230	270	39	40,5	7,5	405.050.3051 S ou F
1230	•	•	•	•	•	120	165	263	383	428	280	320	44,5	46	9	405.050.3052 S ou F
1480	•	•	•	•	•	120	165	313	433	478	330	370	51,5	53	11	405.050.3053 S ou F
1880	•	•	•	•	•	120	165	393	513	558	405	450	60	61,5	13,5	405.050.3054 S ou F
2130	•	•	•	•	•	120	165	443	563	608	455	500	65,5	67	15,5	405.050.3055 S ou F
2480	•	•	•	•	•	120	165	513	633	678	525	570	73,5	75	18	405.050.3056 S ou F
830	•	•	•	•	•	120	165	183	303	348	205	240	35,5	37	6,5	405.050.3057 S ou F
1610	•	•	•	•	•	120	165	338	458	503	360	395	54,5	56	12	405.050.3058 S ou F

VÉRINS HYDRAULIQUES TÉLESCOPIQUES

# VÉRINS HYDRAULIQUES TÉLESCOPIQUES

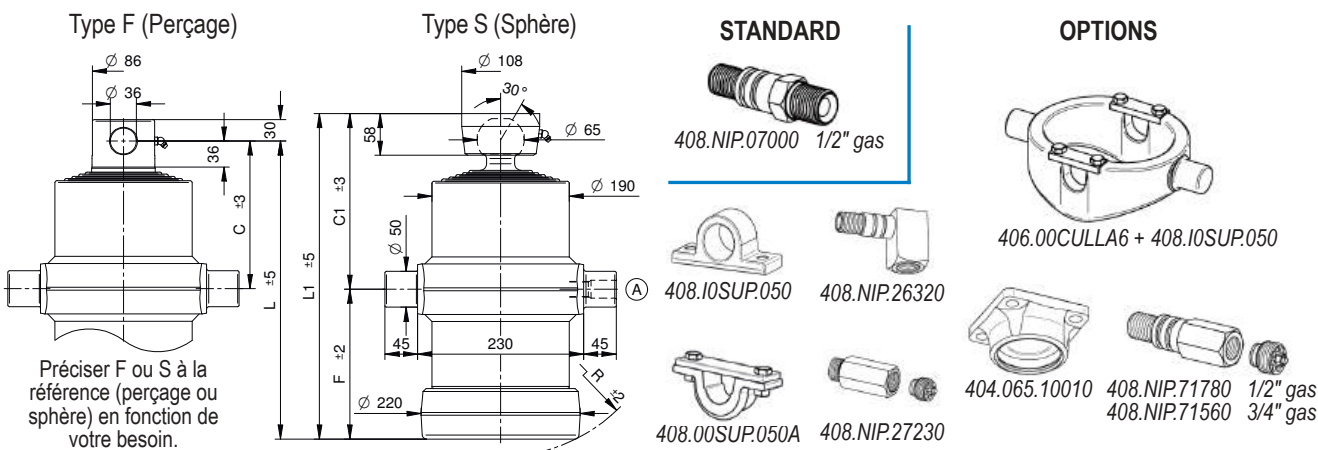
## Articulation supérieure - 5 expansions - série lourde

P maxi de service : 220 bar - Poids total basculable : 16 tonnes à 180 bar



Course	Ø Expansions Tonnage					C	C1	F	L	L1	R	L. expansion	Poids		Volume d'huile	Référence	
	mm	Ø68	Ø88	Ø107	Ø126								Ø145	F			S
	mm	6,5 t.	10,9 t.	16,1 t.	22,4 t.	29,7 t.	mm					Kg		Litre	S (sphère) F (perçage)		
1295	•	•	•	•	•	•	205	245	205	410	450	230	335	63	65,5	12,7	406.050.5000 S ou F
1520	•	•	•	•	•	•	205	245	250	455	495	270	380	70	72,5	14,8	406.050.5001 S ou F
1870	•	•	•	•	•	•	205	245	320	525	565	335	450	79	81,5	18,2	406.050.4050 S ou F
2120	•	•	•	•	•	•	205	245	370	575	615	385	500	86	88,5	20,6	406.050.4051 S ou F
2470	•	•	•	•	•	•	205	245	440	645	685	450	570	95	97,5	24	406.050.5002 S ou F
2990	•	•	•	•	•	•	205	245	570	775	815	580	700	114	116,5	29	406.050.5015 S ou F

P maxi de service : 220 bar - Poids total basculable : 22 tonnes à 180 bar



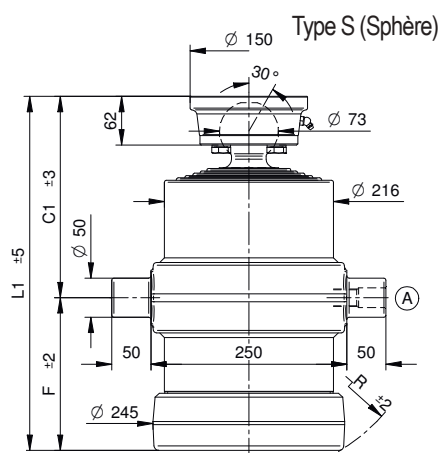
Course	Ø Expansions Tonnage					C	C1	F	L	L1	R	L. expansion	Poids		Volume d'huile	Référence	
	mm	Ø88	Ø107	Ø126	Ø145								Ø165	F			S
	mm	10,9 t.	16,1 t.	22,4 t.	29,7 t.	38,4 t.	mm					Kg		Litre	S (sphère) F (perçage)		
1275	•	•	•	•	•	•	205	245	205	410	450	235	335	75	78	17,5	406.050.5005 S ou F
1500	•	•	•	•	•	•	205	245	250	455	495	275	380	82	85	20,3	406.050.5006 S ou F
1850	•	•	•	•	•	•	205	245	320	525	565	340	450	91	94	25	406.050.5007 S ou F
2100	•	•	•	•	•	•	205	245	370	575	615	390	500	97	100	28,2	406.050.4052 S ou F
2450	•	•	•	•	•	•	205	245	440	645	685	460	570	106	109	32,8	406.050.4053 S ou F
3490	•	•	•	•	•	•	205	245	670	875	915	680	800	136	139	46	406.050.5010 S ou F
2990	•	•	•	•	•	•	205	245	570	775	815	580	700	123	126	40	406.050.5011 S ou F
2740	•	•	•	•	•	•	205	245	520	725	765	530	650	110	113	37	406.050.5012 S ou F



# VÉRINS HYDRAULIQUES TÉLESCOPIQUES

## Articulation supérieure - 5 expansions - série lourde

P maxi de service : 220 bar - Poids total basculable : 29 tonnes à 180 bar



### STANDARD



408.NIP.07000 1/2" gaz



408.I0SUP.050



408.00SUP.050A



408.NIP.26320



408.NIP.27230

### OPTIONS



406.00CULLA7 + 408.I0SUP.050



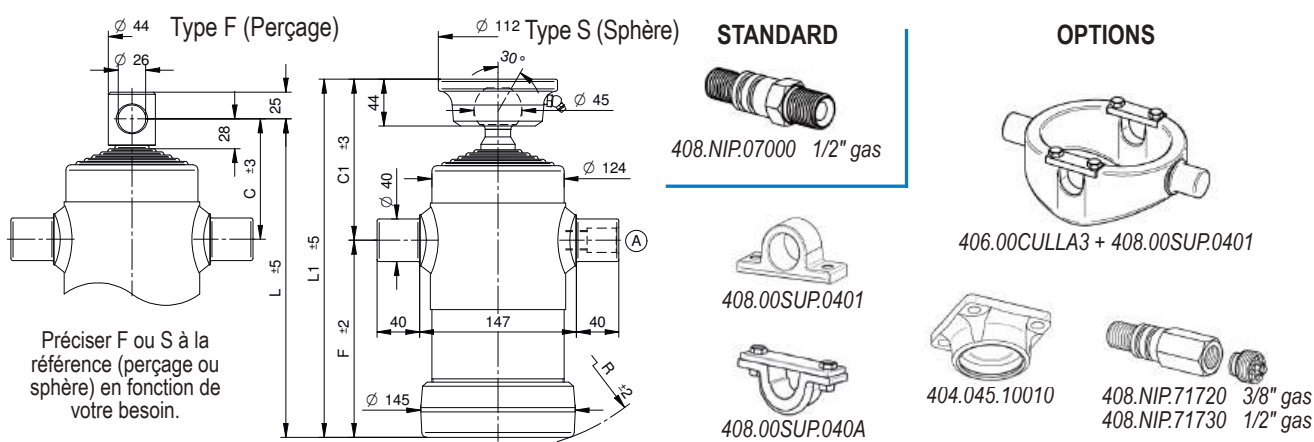
408.NIP.71780 1/2" gas  
408.NIP.71560 3/4" gas

Course	Ø Expansions Tonnage					C	C1	F	L	L1	R	L. expansion	Poids	Volume d'huile	Référence
	mm	Ø107 16,1 t.	Ø126 22,4 t.	Ø145 29,7 t.	Ø165 38,4 t.										
1170	•	•	•	•	•	-	258	195	-	453	230	320	98	21	406.050.5030S
1245	•	•	•	•	•	-	258	210	-	468	244	335	101	22	406.050.5031S
1450	•	•	•	•	•	-	258	255	-	513	283	380	110	26	406.050.5032S
1800	•	•	•	•	•	-	258	325	-	583	348	450	124	31	406.050.5033S
2050	•	•	•	•	•	-	258	375	-	633	395	500	134	36	406.050.5034S
2400	•	•	•	•	•	-	258	445	-	703	462	570	148	42	406.050.5035S
2675	•	•	•	•	•	-	258	525	-	783	540	650	164	47	406.050.5036S
2925	•	•	•	•	•	-	258	575	-	833	590	700	174	51	406.050.5037S
2240	•	•	•	•	•	-	258	415	-	673	433	540	143	40	406.050.5038S

# VÉRINS HYDRAULIQUES TÉLESCOPIQUES

## Articulation supérieure - 6 expansions - série légère

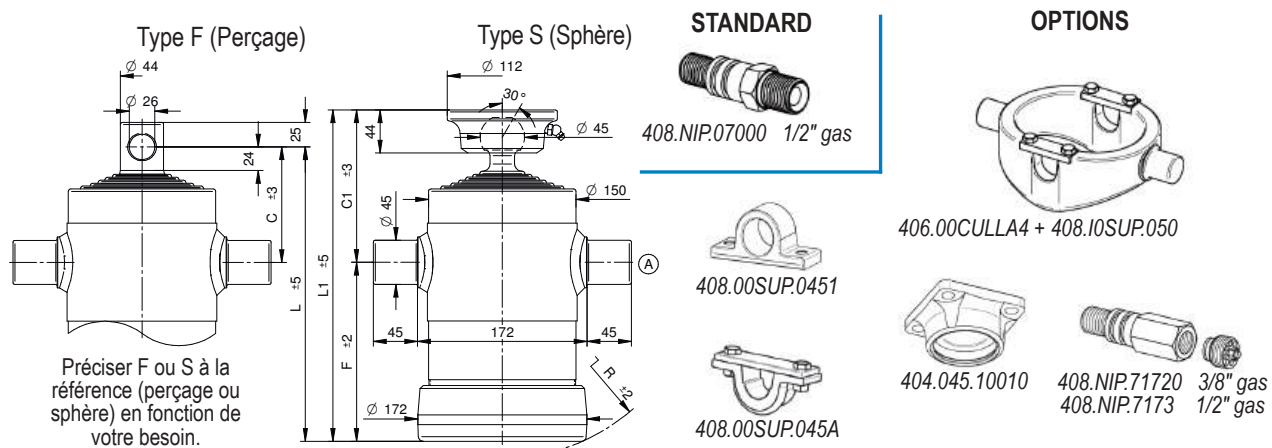
P maxi de service : 200 bar - Poids total basculable : 6 tonnes à 180 bar



Course	Ø Expansions Tonnage						C	C1	F	L	L1	R	L. expansion	Poids		Volume d'huile	Référence	
	Ø30	Ø46	Ø61	Ø76	Ø91	Ø107								F	S			Kg
mm	1,1 t.	2,9 t.	5,2 t.	8,1 t.	11,7 t.	16,1 t.	mm						Kg	Litre		S (sphère) F (perçage)		
600	.	.	.	.	.	.	97	135	98	195	233	125	150	18	19,5	3	405.060.6000	S ou F
450	.	.	.	.	.	.	70	105	95	165	200	120	115	13	14,5	2,5	405.060.6001	S ou F
840	.	.	.	.	.	.	100	135	155	255	290	172	210	21	23,5	3,6	405.060.6002	S ou F
1005	.	.	.	.	.	.	120	155	185	305	340	200	240	24,2	25,7	4,5	405.060.6003	S ou F
1245	.	.	.	.	.	.	120	155	225	345	380	240	280	27	28,5	5,5	405.060.6004	S ou F

P maxi de service : 200 bar - Poids total basculable : 9 tonnes à 180 bar

52

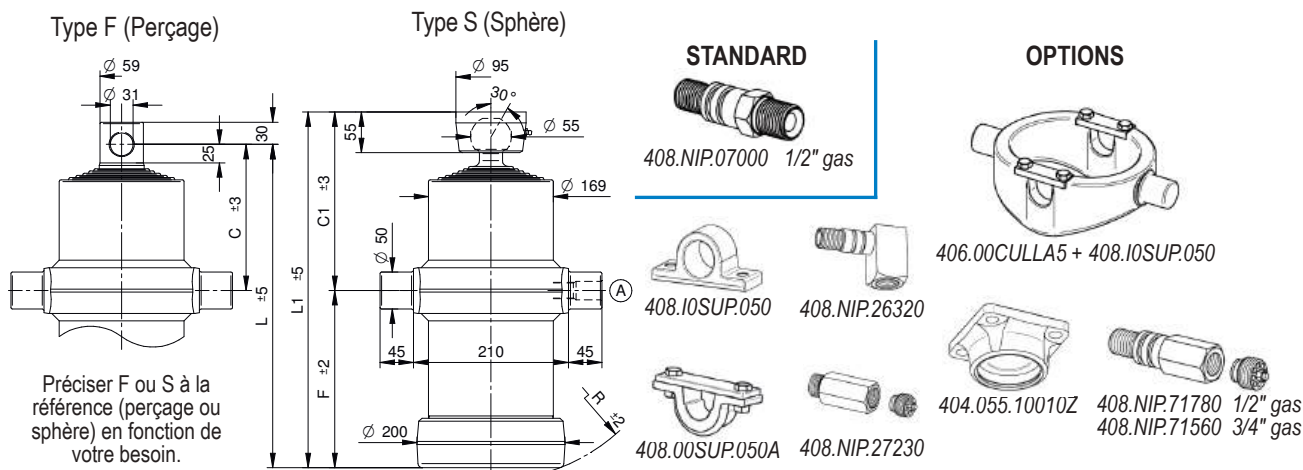


Course	Ø Expansions Tonnage						C	C1	F	L	L1	R	L. expansion	Poids		Volume d'huile	Référence	
	Ø46	Ø61	Ø76	Ø91	Ø107	Ø126								F	S			Kg
mm	2,9 t.	5,2 t.	8,1 t.	11,7 t.	16,1 t.	22,4 t.	mm						Kg	Litre		S (sphère) F (perçage)		
690	.	.	.	.	.	.	118	155	123	241	278	155	170	27	28,5	4,3	405.060.6005	S ou F
1000	.	.	.	.	.	.	118	155	183	301	338	205	240	34,5	36	6,5	405.060.6006	S ou F
1180	.	.	.	.	.	.	118	155	213	331	368	235	270	38	39,5	7,1	405.060.6007	S ou F
1480	.	.	.	.	.	.	118	155	263	381	418	280	320	44	45,5	8,9	405.060.6008	S ou F
1780	.	.	.	.	.	.	118	155	313	431	468	330	370	49,5	51	11,2	405.060.6009	S ou F
2257	.	.	.	.	.	.	118	155	393	511	548	405	450	54,5	56	12	405.060.6010	S ou F
2557	.	.	.	.	.	.	118	155	443	561	598	455	500	60	61,5	16	405.060.6011	S ou F
2977	.	.	.	.	.	.	118	155	513	631	668	525	570	68	69,5	19	405.060.6012	S ou F

# VÉRINS HYDRAULIQUES TÉLESCOPIQUES

## Articulation supérieure - 6 expansions - série légère

P maxi de service : 200 bar - Poids total basculable : 13 tonnes à 180 bar

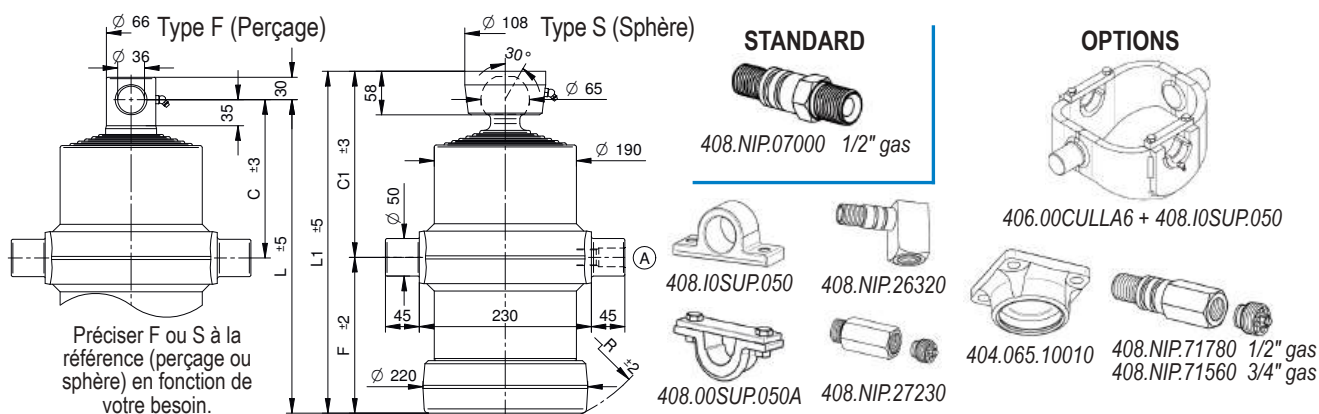


Course	Ø Expansions Tonnage						C	C1	F	L	L1	R	L. expansion	Poids		Volume d'huile	Référence
	Ø61 5,2 t.	Ø76 8,1 t.	Ø91 11,7 t.	Ø107 16,1 t.	Ø126 22,4 t.	Ø145 29,7 t.								F	S		
985	•	•	•	•	•	•	198	242	110	308	352	150	240	50	52	10	405.060.6017S ou F
1165	•	•	•	•	•	•	198	242	140	338	382	170	270	54	56	10,5	405.060.6018S ou F
1345	•	•	•	•	•	•	198	242	170	368	412	197	300	59	61	12	405.060.6019S ou F
1465	•	•	•	•	•	•	198	242	190	388	432	215	320	61	63	13	405.060.6020S ou F
1765	•	•	•	•	•	•	198	242	240	438	482	260	370	68	70	15,6	405.060.6021S ou F
2245	•	•	•	•	•	•	198	242	320	518	562	335	450	78	80	19,8	405.060.6022S ou F
2545	•	•	•	•	•	•	198	242	370	568	612	385	500	86	88	23	405.060.6023S ou F
2965	•	•	•	•	•	•	198	242	440	638	682	450	570	95	97	26	405.060.6024S ou F
3585	•	•	•	•	•	•	198	242	570	768	812	580	700	114	116	32	405.060.6025S ou F

# VÉRINS HYDRAULIQUES TÉLESCOPIQUES

## Articulation supérieure - 6 expansions - série lourde

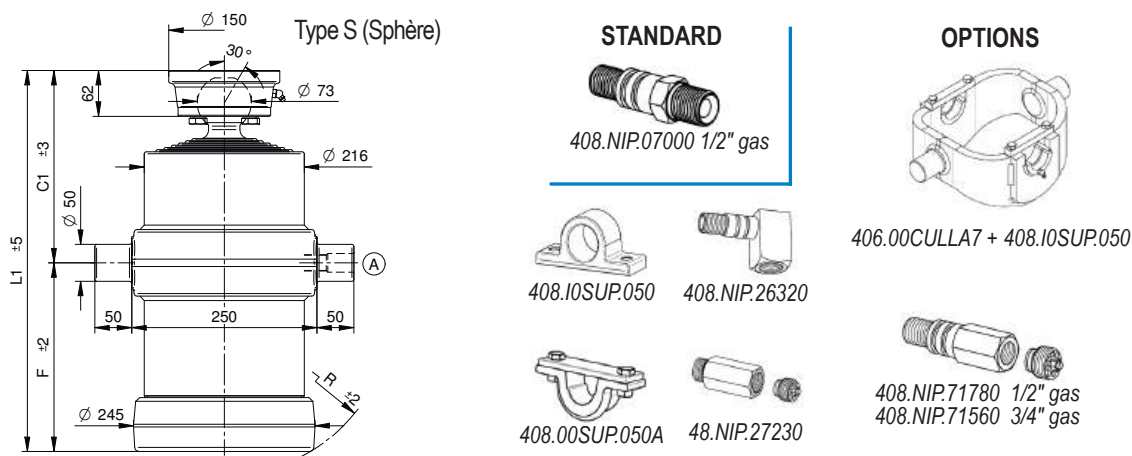
P maxi de service : 220 bar - Poids total basculable : 20 tonnes à 180 bar



Course	Ø Expansions Tonnage						C	C1	F	L	L1	R	L. expansion	Poids		Volume d'huile	Référence
	Ø 68	Ø 88	Ø 107	Ø 126	Ø 145	Ø 165								F	S		
mm	6,5 t.	10,9 t.	16,1 t.	22,4 t.	29,7 t.	38,4 t.	mm						Kg		Litre	S (sphère) F (perçage)	
1540	.	.	.	.	.	.	212	248	208	420	456	235	335	80	82	18,5	406.060.4058 S ou F
1810	.	.	.	.	.	.	212	248	253	465	501	275	380	87	89	21,5	406.060.4059 S ou F
2225	.	.	.	.	.	.	212	248	323	535	571	345	450	100	102	25,9	406.060.4060 S ou F
2525	.	.	.	.	.	.	212	248	373	585	621	390	500	108	110	29,4	406.060.4061 S ou F
2945	.	.	.	.	.	.	212	248	443	655	691	460	570	123	125	34,6	406.060.4062 S ou F
3405	.	.	.	.	.	.	212	248	543	755	791	555	670	142	144	40	406.060.4063 S ou F
3585	.	.	.	.	.	.	212	248	573	785	821	585	700	147	149	42	406.060.4064 S ou F
3765	.	.	.	.	.	.	212	248	603	815	851	615	730	153	155	44	406.060.4065 S ou F
4185	.	.	.	.	.	.	212	248	673	885	921	685	800	172	174	49	406.060.4066 S ou F

P maxi de service : 220 bar - Poids total basculable : 25 tonnes à 180 bar

54

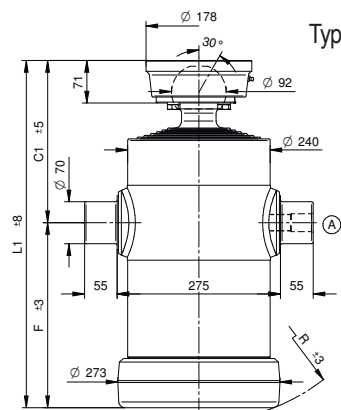


Course	Ø Expansions Tonnage						C	C1	F	L	L1	R	L. expansion	Poids		Volume d'huile	Référence
	Ø 88	Ø 107	Ø 126	Ø 145	Ø 165	Ø 187								F	S		
mm	10,9 t.	16,1 t.	22,4 t.	29,7 t.	38,4 t.	49,4 t.	mm						Kg		Litre		
1415	.	.	.	.	.	.	-	260	195	-	455	230	320	99	22	406.060.6050 S	
1505	.	.	.	.	.	.	-	260	210	-	470	244	335	101	23	406.060.6051S	
1755	.	.	.	.	.	.	-	260	255	-	515	283	380	110	28	406.060.6052S	
2175	.	.	.	.	.	.	-	260	325	-	585	348	450	125	34	406.060.6053S	
2475	.	.	.	.	.	.	-	260	375	-	635	395	500	134	38	406.060.6054S	
2895	.	.	.	.	.	.	-	260	445	-	705	462	570	148	45	406.060.6055S	
3265	.	.	.	.	.	.	-	260	525	-	785	535	650	165	51	406.060.6056S	
3565	.	.	.	.	.	.	-	260	575	-	835	590	700	171	56	406.060.6057S	

# VÉRINS HYDRAULIQUES TÉLESCOPIQUES

## Articulation supérieure - 6 expansions - série lourde

P maxi de service : 200 bar - Poids total basculable : 32 tonnes à 180 bar



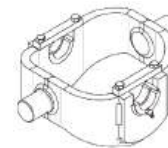
Type S (Sphère)

### STANDARD



408.NIP.07000 1/2" gas

### OPTIONS



406.00CULLA8A + 408.00SUP.070A



408.00SUP.070A

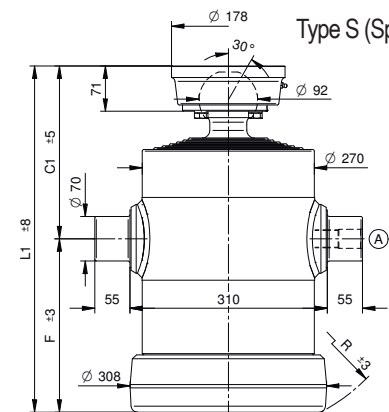


408.NIP.26790



509.100.13500

Course mm	Ø Expansions Tonnage						C	C1	F	L	L1	R	L. expansion	Poids Kg	Volume d'huile Litre	Référence
	Ø 107 16,1 t.	Ø 126 22,4 t.	Ø 145 29,7 t.	Ø 165 38,4 t.	Ø 187 49,4 t.	Ø 210 62,3 t.										
1260	•	•	•	•	•	•	-	250	210	-	460	248	300	120	25	406.060.6059S
1380	•	•	•	•	•	•	-	250	230	-	480	265	320	123	27,5	406.060.6060S
1470	•	•	•	•	•	•	-	250	245	-	495	277	335	127	29,5	406.060.6061S
1680	•	•	•	•	•	•	-	270	270	-	540	300	380	137	33	406.060.6062S
1920	•	•	•	•	•	•	-	270	310	-	580	335	420	148	37,2	406.060.6063S
2100	•	•	•	•	•	•	-	270	340	-	610	364	450	154	40,5	406.060.6064S
2400	•	•	•	•	•	•	-	270	390	-	660	410	500	166	47,5	406.060.6065S
2640	•	•	•	•	•	•	-	270	430	-	700	448	540	181	52,5	406.060.6066S
2820	•	•	•	•	•	•	-	270	460	-	730	478	570	194	56	406.060.6067S
3220	•	•	•	•	•	•	-	270	540	-	810	552	650	220	64,5	406.060.6068S
3520	•	•	•	•	•	•	-	270	590	-	860	600	700	243	70,5	406.060.6069S



Type S (Sphère)

### STANDARD



408.NIP.07000 1/2" gas

### OPTIONS



408.00SUP.070A



408.NIP.26790



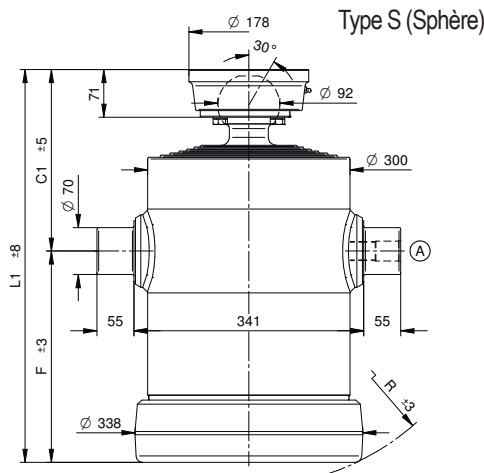
509.100.13500

Course mm	Ø Expansions Tonnage						C	C1	F	L	L1	R	L. expansion	Poids Kg	Volume d'huile Litre	Référence
	Ø 126 22,4 t.	Ø 145 29,7 t.	Ø 165 38,4 t.	Ø 187 49,4 t.	Ø 210 62,3 t.	Ø 236 78,5 t.										
1215	•	•	•	•	•	•	-	250	210	-	460	260	300	149	30,8	406.060.6029S
1335	•	•	•	•	•	•	-	250	230	-	480	277	320	155	33,9	406.060.6030S
1425	•	•	•	•	•	•	-	250	245	-	495	289	335	160	36,3	406.060.6031S
1605	•	•	•	•	•	•	-	270	270	-	540	310	380	175	40	406.060.6032S
1845	•	•	•	•	•	•	-	270	310	-	580	346	420	190	46,3	406.060.6033S
2025	•	•	•	•	•	•	-	270	340	-	610	373	450	204	51	406.060.6034S
2325	•	•	•	•	•	•	-	270	390	-	660	419	500	228	58,8	406.060.6035S
2565	•	•	•	•	•	•	-	270	430	-	700	456	540	248	65	406.060.6036S
2745	•	•	•	•	•	•	-	270	460	-	730	484	570	264	69,8	406.060.6037S

# VÉRINS HYDRAULIQUES TÉLESCOPIQUES

## Articulation supérieure - 6 expansions - série lourde

P maxi de service : 200 bar - Poids total basculable : 50 tonnes à 180 bar



### STANDARD



### OPTIONS



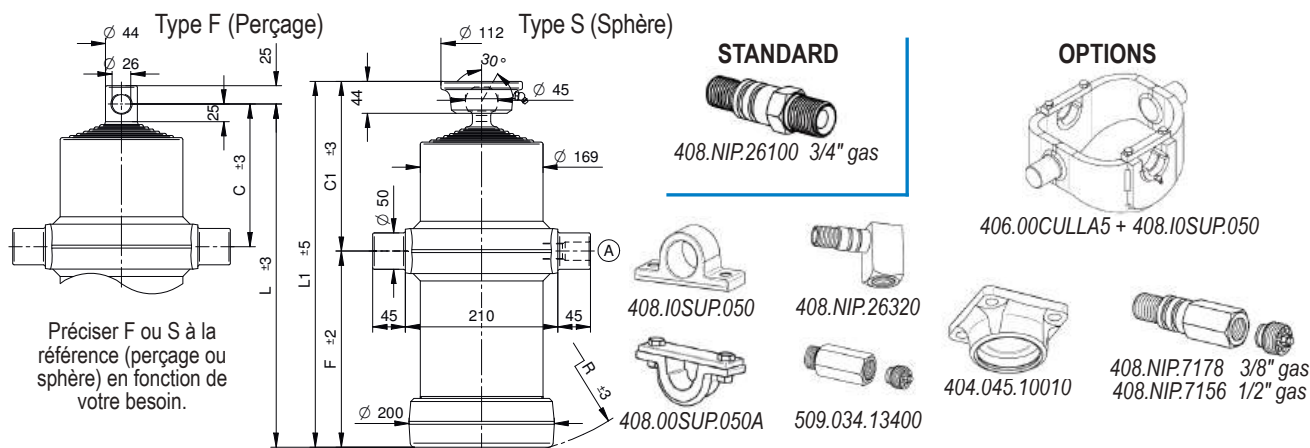
Course	Ø Expansions Tonnage						C	C1	F	L	L1	R	L. expansion	Poids	Volume d'huile	Référence
	mm	Ø 145 29,7 t.	Ø 165 38,4 t.	Ø 187 49,4 t.	Ø 210 62,3 t.	Ø 236 78,5 t.										
1170	•	•	•	•	•	•	-	250	215	-	465	272	300	182	37,7	406.060.6079S
1290	•	•	•	•	•	•	-	250	235	-	485	288	320	189	41,6	406.060.6080S
1380	•	•	•	•	•	•	-	250	250	-	500	300	335	194	44,6	406.060.6081S
1540	•	•	•	•	•	•	-	270	275	-	545	338	380	214	49,2	406.060.6082S
1780	•	•	•	•	•	•	-	270	315	-	585	373	420	230	57,2	406.060.6083S
1960	•	•	•	•	•	•	-	270	345	-	615	400	450	246	63,1	406.060.6084S
2260	•	•	•	•	•	•	-	270	395	-	665	446	500	266	73,1	406.060.6085S
2500	•	•	•	•	•	•	-	270	435	-	705	483	540	280	81	406.060.6086S
2680	•	•	•	•	•	•	-	270	465	-	735	511	570	296	87	406.060.6087S
3700	•	•	•	•	•	•	-	270	645	-	915	670	750	338	128	406.060.6091S



# VÉRINS HYDRAULIQUES TÉLESCOPIQUES

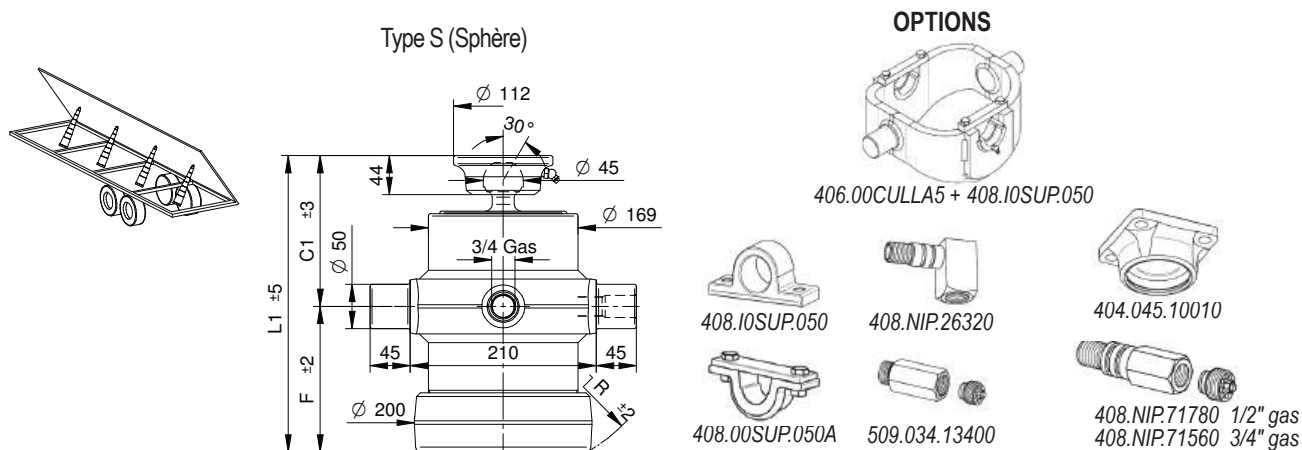
## Articulation supérieure - 7 expansions - série légère

P maxi de service : 200 bar - Poids total basculable : 11 tonnes à 180 bar



Course	Ø Expansions Tonnage							C	C1	F	L	L1	R	L. expansion	Poids		Volume d'huile	Référence
	mm	Ø46 2,9 t.	Ø61 5,2 t.	Ø76 8,1 t.	Ø91 11,7 t.	Ø107 16,1 t.	Ø126 22,4 t.								Ø145 29,7 t.	Kg		
1150	•	•	•	•	•	•	•	196	235	110	306	345	147	240	47	49	9	405.070.7005 S ou F
1360	•	•	•	•	•	•	•	196	235	140	336	375	171	270	51	53	11	405.070.7006 S ou F
1710	•	•	•	•	•	•	•	196	235	190	386	425	214	320	56	58	13	405.070.7007 S ou F
1815	•	•	•	•	•	•	•	196	235	205	401	440	228	335	58	60	14	405.070.7008 S ou F
2060	•	•	•	•	•	•	•	196	235	240	436	475	260	370	65	67	16	405.070.7009 S ou F
2620	•	•	•	•	•	•	•	196	235	320	516	555	336	450	75	77	20	405.070.7010 S ou F
2970	•	•	•	•	•	•	•	196	235	370	566	605	384	500	83	85	23	405.070.7011 S ou F
3460	•	•	•	•	•	•	•	196	235	440	636	675	452	570	92	94	27	405.070.7012 S ou F

P maxi de service : 200 bar - Poids total basculable : 10 tonnes à 180 bar



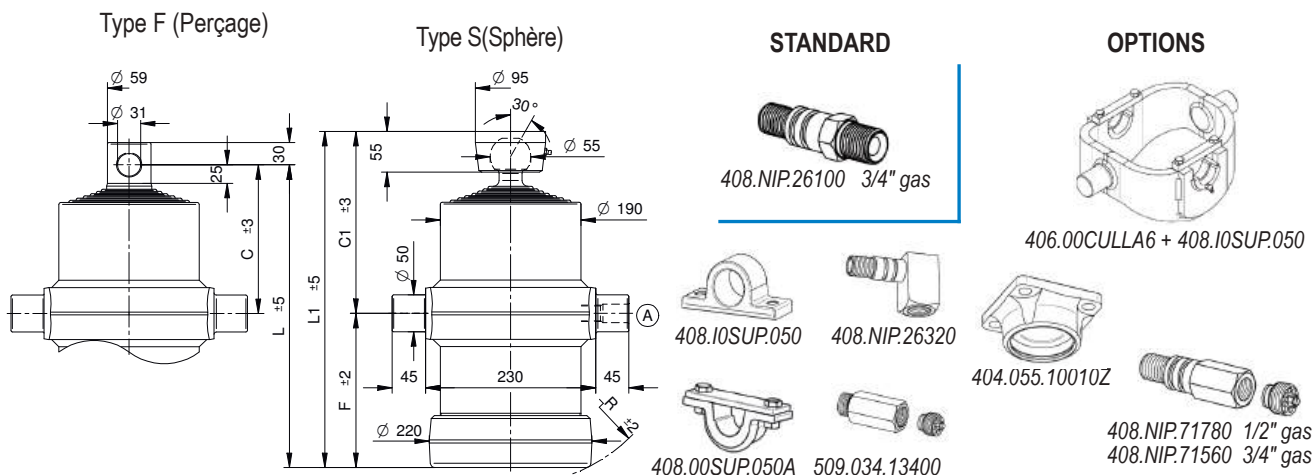
Course	Ø Expansions Tonnage							C	C1	F	L	L1	R	L. expansion	Poids		Volume d'huile	Référence
	mm	Ø46 2,9 t.	Ø61 5,2 t.	Ø76 8,1 t.	Ø91 11,7 t.	Ø107 16,1 t.	Ø126 22,4 t.								Ø145 29,7 t.	Kg		
890	•	•	•	•	•	•	•	-	175	115	-	290	150	200	45	7	405.070.7300S	



# VÉRINS HYDRAULIQUES TÉLESCOPIQUES

## Articulation supérieure - 7 expansions - série légère

P maxi de service : 200 bar - Poids total basculable : 14 tonnes à 180 bar

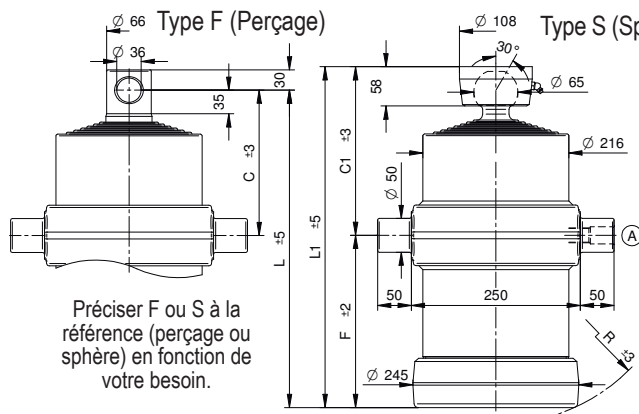


Course	Ø Expansions Tonnage							C	C1	F	L	L1	R	L. expansion	Poids		Volume d'huile	Référence
	Ø61 5,2 t.	Ø76 8,1 t.	Ø91 11,7 t.	Ø107 16,1 t.	Ø126 22,4 t.	Ø145 29,7 t.	Ø165 38,4 t.								F	S		
1135	•	•	•	•	•	•	•	200	245	113	313	358	160	240	62	64	13	405.070.7015 S ou F
1345	•	•	•	•	•	•	•	200	245	143	343	388	182	270	67,5	69,5	15	405.070.7016 S ou F
1695	•	•	•	•	•	•	•	200	245	193	393	438	225	320	77	79	19	405.070.7017 S ou F
1800	•	•	•	•	•	•	•	200	245	208	408	453	238	335	80	82	20	405.070.7018 S ou F
2045	•	•	•	•	•	•	•	200	245	243	443	488	270	370	86,5	88,5	22	405.070.7019 S ou F
2605	•	•	•	•	•	•	•	200	245	323	523	568	345	450	101	103	28	405.070.7020 S ou F
2955	•	•	•	•	•	•	•	200	245	373	573	618	390	500	110	109	32	405.070.7021 S ou F
3445	•	•	•	•	•	•	•	200	245	443	643	688	458	570	123	125	38	405.070.7022 S ou F

# VÉRINS HYDRAULIQUES TÉLESCOPIQUES

## Articulation supérieure - 7 expansions - série lourde

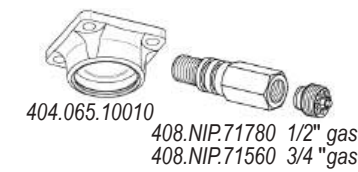
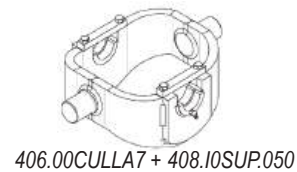
P maxi de service : 220 bar - Poids total basculable : 22 tonnes à 180 bar



### STANDARD

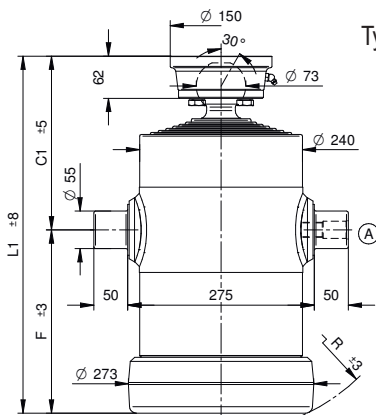


### OPTIONS



Course	Ø Expansions Tonnage							C	C1	F	L	L1	R	L. expansion	Poids		Volume d'huile	Référence	
	mm	Ø68 6,5 t.	Ø88 10,9 t.	Ø107 16,1 t.	Ø126 22,4 t.	Ø145 29,7 t.	Ø165 38,4 t.								Ø187 49,4 t.	mm		Kg	Litre
1665	•	•	•	•	•	•	•	-	250	195	-	445	230	320	-	102	23	406.070.7050	S ou F
1770	•	•	•	•	•	•	•	-	250	210	-	460	244	335	-	106	24	406.070.7051	S ou F
2065	•	•	•	•	•	•	•	-	250	255	-	505	283	380	-	116	29	406.070.7052	S ou F
2555	•	•	•	•	•	•	•	-	250	325	-	575	348	450	-	132	35	406.070.7053	S ou F
2905	•	•	•	•	•	•	•	-	250	375	-	625	395	500	-	144	40	406.070.7054	S ou F
3395	•	•	•	•	•	•	•	-	250	445	-	695	462	570	-	160	47	406.070.7055	S ou F
2345	•	•	•	•	•	•	•	-	250	295	-	545	318	420	-	121	32	406.070.7057	S ou F
4159	•	•	•	•	•	•	•	-	250	575	-	825	585	700	-	180	62	406.070.7058	S ou F

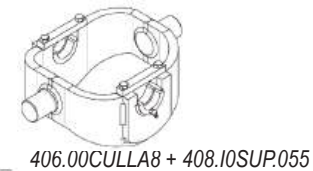
P maxi de service : 220 bar - Poids total basculable : 30 tonnes à 180 bar



### STANDARD



### OPTIONS

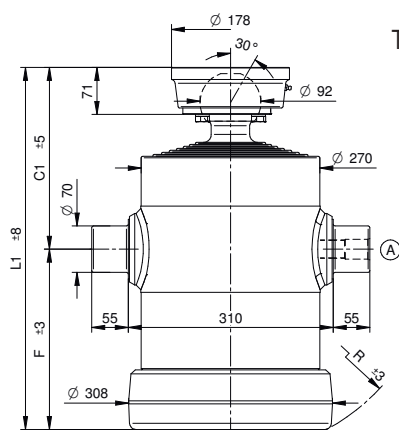


Course	Ø Expansions Tonnage							C	C1	F	L	L1	R	L. expansion	Poids	Volume d'huile	Référence	
	mm	Ø 88 10,9 t.	Ø 107 16,1 t.	Ø 126 22,4 t.	Ø 145 29,7 t.	Ø 165 38,4 t.	Ø 187 49,4 t.										Ø 210 62,3 t.	mm
1492	•	•	•	•	•	•	•	-	235	210	-	445	245	300	112	27	406.070.7029S	
1632	•	•	•	•	•	•	•	-	235	230	-	465	265	320	120	29	406.070.7030S	
1737	•	•	•	•	•	•	•	-	235	245	-	480	275	335	125	31	406.070.7031S	
1992	•	•	•	•	•	•	•	-	235	270	-	525	300	380	136	35	406.070.7032S	
2272	•	•	•	•	•	•	•	-	235	310	-	565	335	420	147	40	406.070.7033S	
2482	•	•	•	•	•	•	•	-	235	340	-	595	365	450	155	44	406.070.7034S	
2832	•	•	•	•	•	•	•	-	235	390	-	645	410	500	168	50	406.070.7035S	
3112	•	•	•	•	•	•	•	-	235	430	-	685	450	540	181	55	406.070.7036S	
3322	•	•	•	•	•	•	•	-	235	460	-	715	480	570	198	59	406.070.7037S	
3884	•	•	•	•	•	•	•	-	235	540	-	795	555	650	223	72	406.070.7038S	
4234	•	•	•	•	•	•	•	-	235	590	-	845	600	700	240	78	406.070.7039S	

# VÉRINS HYDRAULIQUES TÉLESCOPIQUES

## Articulation supérieure - 7 expansions - série lourde

P maxi de service : 200 bar - Poids total basculable : 38 tonnes à 180 bar

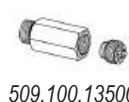
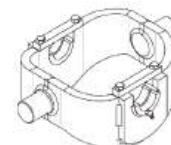


Type S (Sphère)

### STANDARD

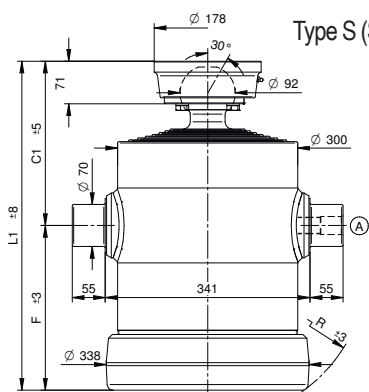


### OPTIONS



Course	Ø Expansions Tonnage							C	C1	F	L	L1	R	L. expansion	Poids	Volume d'huile	Référence
	mm	Ø 107 16,1 t.	Ø 126 22,4 t.	Ø 145 29,7 t.	Ø 165 38,4 t.	Ø 187 49,4 t.	Ø 210 62,3 t.										
1442	•	•	•	•	•	•	•	-	253	212	-	465	260	300	152	32,8	406.070.7059S
1582	•	•	•	•	•	•	•	-	253	232	-	485	276	320	158	36,2	406.070.7060S
1687	•	•	•	•	•	•	•	-	253	247	-	500	289	335	163	38,4	406.070.7061S
1912	•	•	•	•	•	•	•	-	253	272	-	545	310	380	178	42,8	406.070.7062S
2192	•	•	•	•	•	•	•	-	253	312	-	585	346	420	192	49,4	406.070.7063S
2402	•	•	•	•	•	•	•	-	253	342	-	615	373	450	207	54,4	406.070.7064S
2752	•	•	•	•	•	•	•	-	253	392	-	665	419	500	231	62,7	406.070.7065S
3032	•	•	•	•	•	•	•	-	253	432	-	705	456	540	251	69,3	406.070.7066S
3242	•	•	•	•	•	•	•	-	253	462	-	735	484	570	267	74,3	406.070.7067S

P maxi de service : 200 bar - Poids total basculable : 42 tonnes à 180 bar

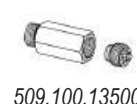


Type S (Sphère)

### STANDARD



### OPTIONS

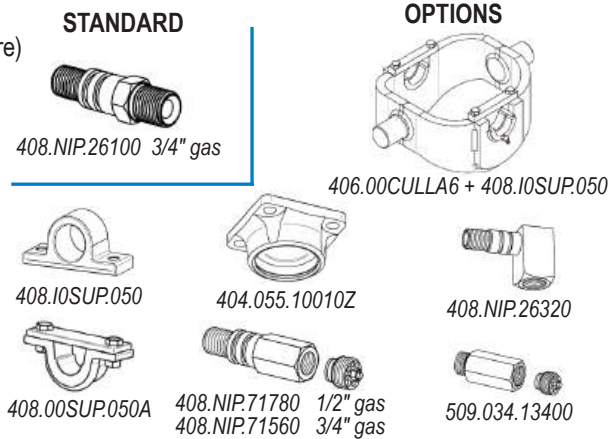
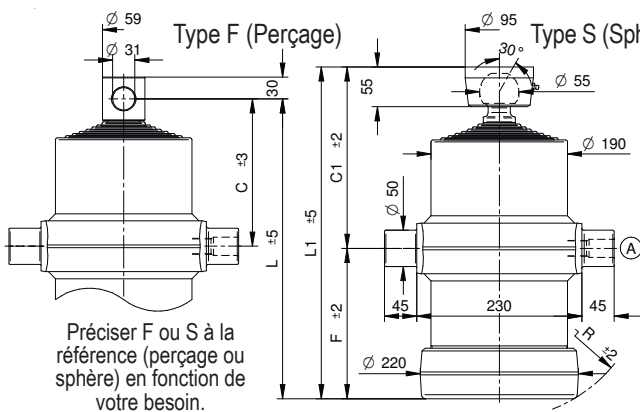


Course	Ø Expansions Tonnage							C	C1	F	L	L1	R	L. expansion	Poids	Volume d'huile	Référence
	mm	Ø 126 22,4 t.	Ø 145 29,7 t.	Ø 165 38,4 t.	Ø 187 49,4 t.	Ø 210 62,3 t.	Ø 236 78,5 t.										
1387	•	•	•	•	•	•	•	-	253	215	-	468	272	300	185	40,4	406.070.7029S
1527	•	•	•	•	•	•	•	-	253	235	-	488	288	320	192	44,6	406.070.7030S
1632	•	•	•	•	•	•	•	-	253	250	-	503	300	335	188	47,8	406.070.7031S
1837	•	•	•	•	•	•	•	-	253	275	-	548	321	380	216	52,9	406.070.7032S
2117	•	•	•	•	•	•	•	-	253	315	-	588	355	420	232	31,4	406.070.7033S
2327	•	•	•	•	•	•	•	-	253	345	-	618	382	450	248	67,7	406.070.7034S
2677	•	•	•	•	•	•	•	-	253	395	-	668	419	500	268	78,3	406.070.7035S
2957	•	•	•	•	•	•	•	-	253	435	-	708	464	540	282	86,8	406.070.7036S
3167	•	•	•	•	•	•	•	-	253	465	-	738	492	570	298	93	406.070.7037S
4374	•	•	•	•	•	•	•	-	253	645	-	918	664	750	362	130	406.070.7038S

# VÉRINS HYDRAULIQUES TÉLESCOPIQUES

## Articulation supérieure - 8 expansions - série légère

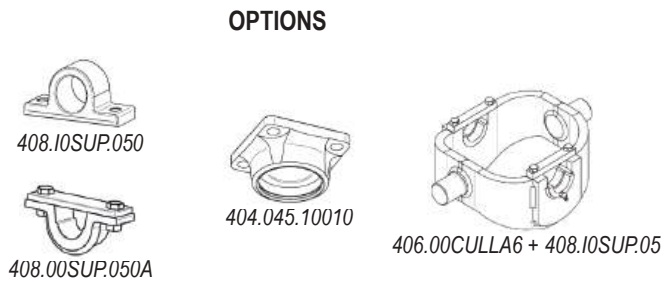
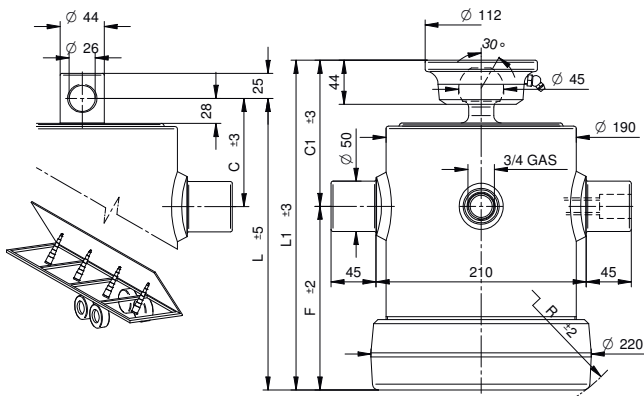
P maxi de service : 200 bar - Poids total basculable : 11 tonnes à 180 bar



Course	Ø Expansions Tonnage								C	C1	F	L	L1	R	L. expansion	Poids		Volume d'huile	Référence
	mm	Ø46 2,9t.	Ø61 5,2t.	Ø76 8,1t.	Ø91 11,7t.	Ø107 16,1t.	Ø126 22,4t.	Ø145 29,7t.								Ø165 38,4t.	mm		
1540	•	•	•	•	•	•	•	•	130	180	212	342	392	240	270	67	69	15	405.080.8002 S ou F
1700	•	•	•	•	•	•	•	•	200	250	162	362	412	196	290	71	73	17	405.080.8003 S ou F
1940	•	•	•	•	•	•	•	•	200	250	192	392	442	222	320	76	78	19,5	405.080.8004 S ou F
2060	•	•	•	•	•	•	•	•	200	250	207	407	457	235	335	78	80	20,5	405.080.8005 S ou F
2340	•	•	•	•	•	•	•	•	200	250	242	442	492	265	370	84	86	22,5	405.080.8006 S ou F
2980	•	•	•	•	•	•	•	•	200	250	322	522	572	340	450	98	100	28,7	405.080.8007 S ou F
3380	•	•	•	•	•	•	•	•	200	250	372	572	622	388	500	105	107	31,8	405.080.8008 S ou F

P maxi de service : 200 bar - Poids total basculable : 11 tonnes à 180 bar

Type S (Sphère)

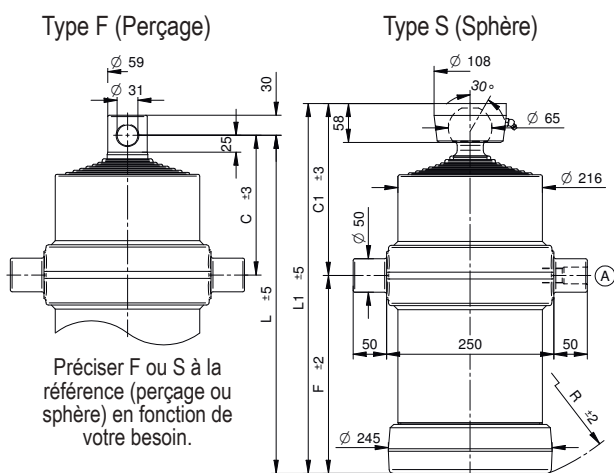


Course	Ø Expansions Tonnage								C	C1	F	L	L1	R	L. expansion	Poids		Volume d'huile	Référence
	mm	Ø46 2,9t.	Ø61 5,2t.	Ø76 8,1t.	Ø91 11,7t.	Ø107 16,1t.	Ø126 22,4t.	Ø145 29,7t.								Ø165 38,4t.	mm		
1000	•	•	•	•	•	•	•	•	110	150	145	255	295	185	200	53	9,18	405.080.8300S	
1320	•	•	•	•	•	•	•	•	110	150	185	295	335	215	240	63	12,8	405.080.8301S	

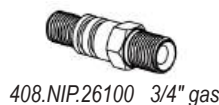
# VÉRINS HYDRAULIQUES TÉLESCOPIQUES

## Articulation supérieure - 8 expansions - série légère

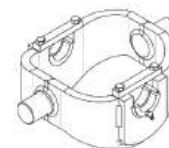
P maxi de service : 200 bar - Poids total basculable : 18 tonnes à 180 bar



### STANDARD



### OPTIONS



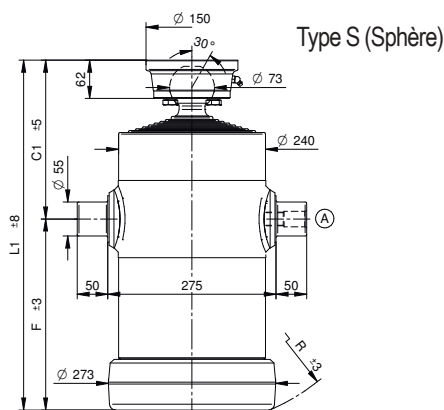
Course	Ø Expansions Tonnage								C	C1	F	L	L1	R	L. expansion	Poids		Volume d'huile	Référence
	mm	Ø61 5,2 t.	Ø76 8,1 t.	Ø91 11,7 t.	Ø107 16,1 t.	Ø126 22,4 t.	Ø145 29,7 t.	Ø165 38,4 t.								Ø187 49,4 t.	F		
1750	•	•	•	•	•	•	•	•	210	257	175	385	432	215	300	95	97	22	405.080.8019 S ou F
1910	•	•	•	•	•	•	•	•	210	257	195	405	452	230	320	101	103	24	405.080.8020 S ou F
2030	•	•	•	•	•	•	•	•	210	257	210	420	467	245	335	105	107	25	405.080.8021 S ou F
2290	•	•	•	•	•	•	•	•	210	257	245	455	502	275	370	116	118	29	405.080.8022 S ou F
2690	•	•	•	•	•	•	•	•	210	257	295	505	552	320	420	130	132	34	405.080.8023 S ou F
2930	•	•	•	•	•	•	•	•	210	257	325	535	582	350	450	140	142	37	405.080.8024 S ou F
3330	•	•	•	•	•	•	•	•	210	257	375	585	632	395	500	155	157	42	405.080.8025 S ou F
3890	•	•	•	•	•	•	•	•	210	257	445	655	702	465	570	176	178	49	405.080.8027 S ou F



# VÉRINS HYDRAULIQUES TÉLESCOPIQUES

## Articulation supérieure - 8 expansions - série lourde

P maxi de service : 220 bar - Poids total basculable : 25 tonnes à 180 bar



### STANDARD



### OPTIONS



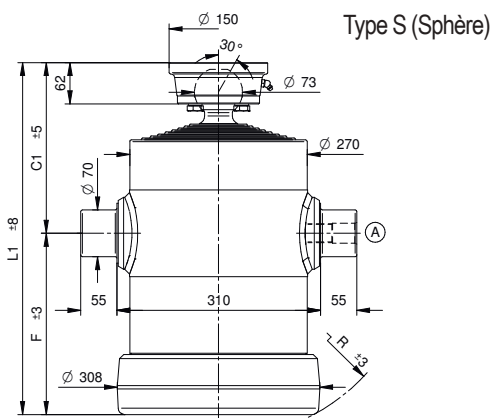
406.00CULLA8 + 408.I0SUP.055



408.NIP.71780 1/2\"/>

Course	Ø Expansions Tonnage								C	C1	F	L	L1	R	L. expansion	Poids Kg	Volume d'huile Litre	Référence
	Ø 68 6,5 t.	Ø 88 10,9 t.	Ø 107 16,1 t.	Ø 126 22,4 t.	Ø 145 29,7 t.	Ø 165 38,4 t.	Ø 187 49,4 t.	Ø 210 62,3 t.										
1715	•	•	•	•	•	•	•	•	-	237	210	-	447	248	300	119	28	406.080.8009S
1875	•	•	•	•	•	•	•	•	-	237	230	-	467	265	320	128	30	406.080.8010S
1995	•	•	•	•	•	•	•	•	-	237	245	-	482	277	335	133	32	406.080.8011S
2295	•	•	•	•	•	•	•	•	-	257	270	-	527	300	380	147	36	406.080.8012S
2615	•	•	•	•	•	•	•	•	-	257	310	-	567	335	420	158	41	406.080.8013S
2855	•	•	•	•	•	•	•	•	-	257	340	-	597	364	450	167	45	406.080.8014S
3255	•	•	•	•	•	•	•	•	-	257	390	-	647	410	500	182	52	406.080.8015S
3575	•	•	•	•	•	•	•	•	-	257	430	-	687	448	540	196	57	406.080.8016S
3815	•	•	•	•	•	•	•	•	-	257	460	-	717	478	570	216	61	406.080.8017S

P maxi de service : 220 bar - Poids total basculable : 30 tonnes à 180 bar



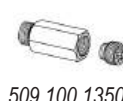
### STANDARD



### OPTIONS



406.00CULLA9 + 408.00SUP.070A



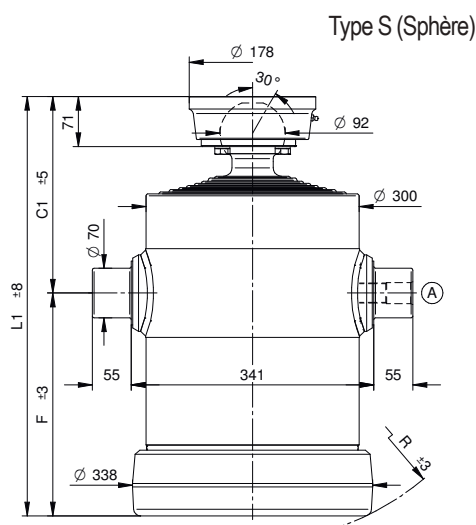
Course	Ø Expansions Tonnage								C	C1	F	L	L1	R	L. expansion	Poids Kg	Volume d'huile Litre	Référence
	Ø 88 10,9 t.	Ø 107 16,1 t.	Ø 126 22,4 t.	Ø 145 29,7 t.	Ø 165 38,4 t.	Ø 187 49,4 t.	Ø 210 62,3 t.	Ø 236 78,5 t.										
1670	•	•	•	•	•	•	•	•	-	235	212	-	447	260	300	149	35	406.080.8029S
1830	•	•	•	•	•	•	•	•	-	235	232	-	467	276	320	155	38	406.080.8030S
1950	•	•	•	•	•	•	•	•	-	235	247	-	482	289	335	160	41	406.080.8031S
2220	•	•	•	•	•	•	•	•	-	255	272	-	527	312	380	175	45	406.080.8032S
2540	•	•	•	•	•	•	•	•	-	255	312	-	567	350	420	189	52	406.080.8033S
2780	•	•	•	•	•	•	•	•	-	255	342	-	597	375	450	204	57	406.080.8034S
3180	•	•	•	•	•	•	•	•	-	255	392	-	647	420	500	228	66	406.080.8035S
3500	•	•	•	•	•	•	•	•	-	255	432	-	687	460	540	248	73	406.080.8036S
3740	•	•	•	•	•	•	•	•	-	255	462	-	717	486	570	264	78	406.080.8037S



# VÉRINS HYDRAULIQUES TÉLESCOPIQUES

## Articulation supérieure - 8 expansions - série lourde

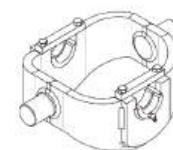
P maxi de service : 220 bar - Poids total basculable : 88 tonnes à 180 bar



### STANDARD



### OPTIONS

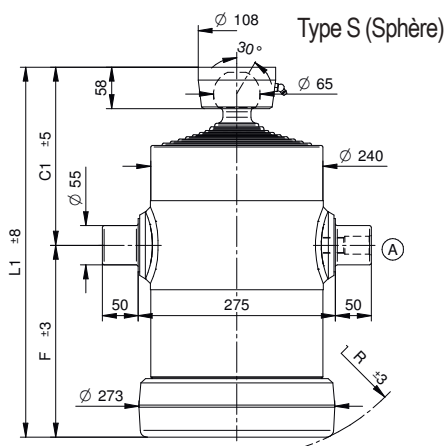


Course mm	Ø Expansions Tonnage								C	C1	F	L	L1	R	L. expansion	Poids Kg	Volume d'huile Litre	Référence
	Ø 107 16,1 t.	Ø 126 22,4 t.	Ø 145 29,7 t.	Ø 165 38,4 t.	Ø 187 49,4 t.	Ø 210 62,3 t.	Ø 236 78,5 t.	Ø 265 99,2 t.										
1615	•	•	•	•	•	•	•	•	-	258	215	-	473	274	300	186	43	406.080.8049S
1775	•	•	•	•	•	•	•	•	-	258	235	-	493	290	320	193	48	406.080.8050S
1895	•	•	•	•	•	•	•	•	-	258	250	-	508	302	335	198	51	406.080.8051S
2145	•	•	•	•	•	•	•	•	-	278	275	-	553	324	380	216	57	406.080.8052S
2465	•	•	•	•	•	•	•	•	-	278	315	-	593	358	420	232	66	406.080.8053S
2705	•	•	•	•	•	•	•	•	-	278	345	-	623	384	450	248	72	406.080.8054S
3105	•	•	•	•	•	•	•	•	-	278	395	-	673	430	500	268	83	406.080.8055S
3425	•	•	•	•	•	•	•	•	-	278	435	-	713	466	540	282	92	406.080.8056S
3665	•	•	•	•	•	•	•	•	-	278	465	-	743	494	570	298	98	406.080.8057S

# VÉRINS HYDRAULIQUES TÉLESCOPIQUES

## Articulation supérieure - 9 expansions - série légère

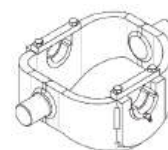
P maxi de service : 200 bar - Poids total basculable : 20 tonnes à 180 bar



### STANDARD



### OPTIONS



406.00CULLA8 + 408.I0SUP.055



404.065.10010



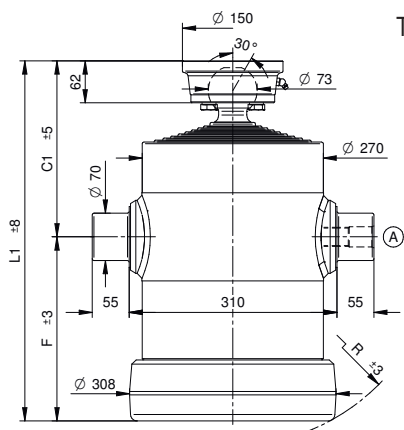
408.NIP.71780 1/2" gas  
408.NIP.71560 3/4" gas

Course	Ø Expansions Tonnage									C	C1	F	L	L1	R	L. expansion	Poids	Volume d'huile	Référence
	Ø61 5,2 t.	Ø76 8,1 t.	Ø91 11,7 t.	Ø107 16,1 t.	Ø126 22,4 t.	Ø145 29,7 t.	Ø165 38,4 t.	Ø187 49,4 t.	Ø210 62,3 t.										
1940	•	•	•	•	•	•	•	•	•	-	230	210	-	440	248	300	115	28,5	405.090.9009S
2120	•	•	•	•	•	•	•	•	•	-	230	230	-	460	265	320	124	31	405.090.9010S
2250	•	•	•	•	•	•	•	•	•	-	230	245	-	475	277	335	129	33	405.090.9011S
2520	•	•	•	•	•	•	•	•	•	-	250	270	-	520	300	380	141	37	405.090.9012S
2960	•	•	•	•	•	•	•	•	•	-	250	310	-	560	335	420	154	42,5	405.090.9013S
3230	•	•	•	•	•	•	•	•	•	-	250	340	-	590	364	450	163	46,5	405.090.9014S
3680	•	•	•	•	•	•	•	•	•	-	250	390	-	640	410	500	178	53,5	405.090.9015S
4040	•	•	•	•	•	•	•	•	•	-	250	430	-	680	448	540	190	59	405.090.9016S
4310	•	•	•	•	•	•	•	•	•	-	250	460	-	710	478	570	199	63	405.090.9017S

# VÉRINS HYDRAULIQUES TÉLESCOPIQUES

## Articulation supérieure - 9 expansions - série lourde

P maxi de service : 220 bar - Poids total basculable : 25 tonnes à 180 bar



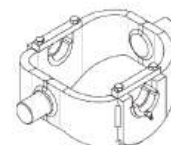
Type S (Sphère)

**STANDARD**



408.NIP.26700 1" gas

**OPTIONS**



406.00CULLA9 + 408.00SUP.070A



408.00SUP.070A



509.100.13500

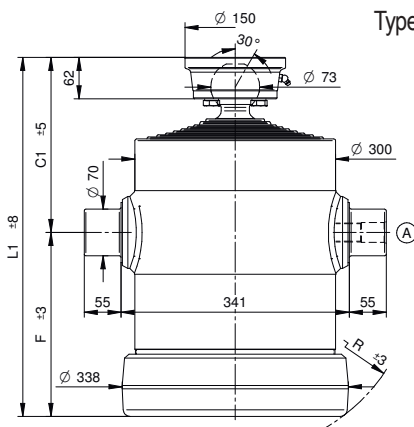


408.NIP.26790

Course mm	Ø Expansions Tonnage									C	C1	F	L	L1	R	L. expansion	Poids Kg	Volume d'huile Litre	Référence
	Ø68 6,5 t.	Ø88 10,9 t.	Ø107 16,1 t.	Ø126 22,4 t.	Ø145 29,7 t.	Ø165 38,4 t.	Ø187 49,4 t.	Ø210 62,3 t.	Ø236 78,5 t.										
1897	•	•	•	•	•	•	•	•	•	-	240	210	-	450	260	300	155	36	406.090.9029S
2077	•	•	•	•	•	•	•	•	•	-	240	230	-	470	276	320	161	39	406.090.9030S
2212	•	•	•	•	•	•	•	•	•	-	240	245	-	485	289	335	166	42	406.090.9031S
2527	•	•	•	•	•	•	•	•	•	-	260	270	-	530	312	380	183	47	406.090.9032S
2887	•	•	•	•	•	•	•	•	•	-	260	310	-	570	350	420	198	54	406.090.9033S
3157	•	•	•	•	•	•	•	•	•	-	260	340	-	600	375	450	214	59	406.090.9034S
3607	•	•	•	•	•	•	•	•	•	-	260	390	-	650	420	500	240	67	406.090.9035S
3967	•	•	•	•	•	•	•	•	•	-	260	430	-	690	460	540	264	75	406.090.9036S
4237	•	•	•	•	•	•	•	•	•	-	260	460	-	720	486	570	281	80	406.090.9037S

P maxi de service : 220 bar - Poids total basculable : 32 tonnes à 180 bar

66



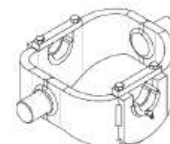
Type S (Sphère)

**STANDARD**



408.NIP.26700 1" gas

**OPTIONS**



406.00CULLA10 + 408.00SUP.070A



408.00SUP.070A



509.100.13500



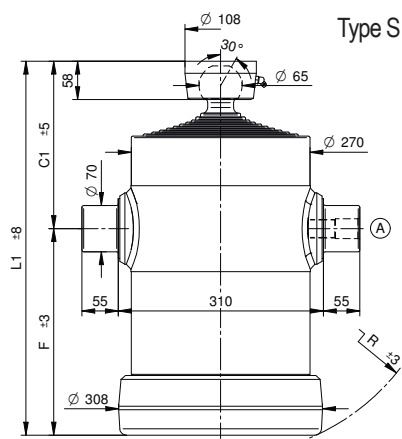
408.NIP.26790

Course mm	Ø Expansions Tonnage									C	C1	F	L	L1	R	L. expansion	Poids Kg	Volume d'huile Litre	Référence
	Ø88 10,9 t.	Ø107 16,1 t.	Ø126 22,4 t.	Ø145 29,7 t.	Ø165 38,4 t.	Ø187 49,4 t.	Ø210 62,3 t.	Ø236 78,5 t.	Ø265 99,2 t.										
1842	•	•	•	•	•	•	•	•	•	-	242	215	-	457	274	300	184	45	406.090.9049S
2022	•	•	•	•	•	•	•	•	•	-	242	235	-	477	290	320	191	49	406.090.9050S
2155	•	•	•	•	•	•	•	•	•	-	242	250	-	492	302	335	198	53	406.090.9051S
2452	•	•	•	•	•	•	•	•	•	-	262	275	-	537	324	380	218	59	406.090.9052S
2812	•	•	•	•	•	•	•	•	•	-	262	315	-	577	358	420	234	68	406.090.9053S
3082	•	•	•	•	•	•	•	•	•	-	262	345	-	607	384	450	250	75	406.090.9054S
3532	•	•	•	•	•	•	•	•	•	-	262	395	-	657	430	500	270	86	406.090.9055S
3892	•	•	•	•	•	•	•	•	•	-	262	435	-	697	466	540	288	95	406.090.9056S
4162	•	•	•	•	•	•	•	•	•	-	262	465	-	727	494	570	303	102	406.090.9057S

# VÉRINS HYDRAULIQUES TÉLESCOPIQUES

## Articulation supérieure - 10 expansions - série légère

P maxi de service : 200 bar - Poids total basculable : 20 tonnes à 180 bar



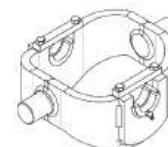
Type S (Sphère)

### STANDARD



408.NIP.26700 1" gas

### OPTIONS



406.00CULLA9 + 408.00SUP.070A



408.00SUP.070A



509.100.13500



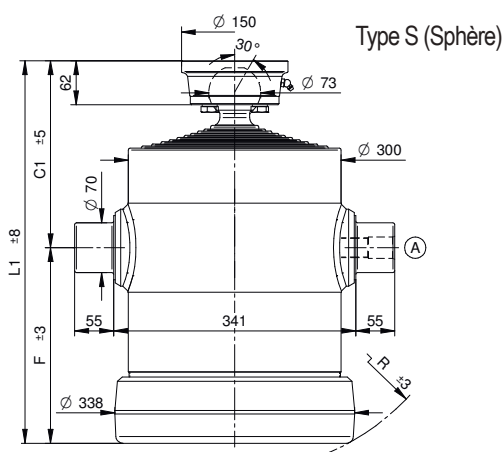
408.NIP.26790

Course	Ø Expansions Tonnage										C	C1	F	L	L1	R	L. expansion	Poids	Volume d'huile	Référence		
	mm	Ø61 5,2 t.	Ø76 8,1 t.	Ø91 11,7 t.	Ø107 16,1 t.	Ø126 22,4 t.	Ø145 29,7 t.	Ø165 38,4 t.	Ø187 49,4 t.	Ø210 62,3 t.											Ø236 78,5 t.	mm
2130	•	•	•	•	•	•	•	•	•	•	-	233	212	-	445	260	300	150	36	405.100.1029S		
2330	•	•	•	•	•	•	•	•	•	•	-	233	232	-	465	276	320	161	40	405.100.1030S		
2480	•	•	•	•	•	•	•	•	•	•	-	233	247	-	480	288	335	166	45	405.100.1031S		
2830	•	•	•	•	•	•	•	•	•	•	-	253	272	-	525	310	380	183	47	405.100.1032S		
3230	•	•	•	•	•	•	•	•	•	•	-	253	312	-	565	345	420	198	55	405.100.1033S		
3530	•	•	•	•	•	•	•	•	•	•	-	253	342	-	595	372	450	214	60	405.100.1034S		
4030	•	•	•	•	•	•	•	•	•	•	-	253	392	-	645	418	500	235	69	405.100.1035S		
4430	•	•	•	•	•	•	•	•	•	•	-	253	432	-	685	456	540	264	76	405.100.1036S		
4730	•	•	•	•	•	•	•	•	•	•	-	253	462	-	715	484	570	280	81	405.100.1037S		
5360	•	•	•	•	•	•	•	•	•	•	-	253	542	-	795	544	650	314	95	405.100.1038S		

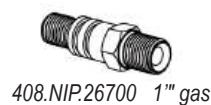
# VÉRINS HYDRAULIQUES TÉLESCOPIQUES

## Articulation supérieure - 10 expansions - série lourde

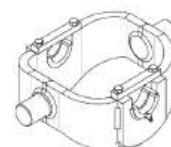
P maxi de service : 220 bar - Poids total basculable : 28 tonnes à 180 bar



### STANDARD



### OPTIONS



406.00CULLA10 + 408.00SUP.070A



408.00SUP.070A



509.100.13500



408.NIP.26790

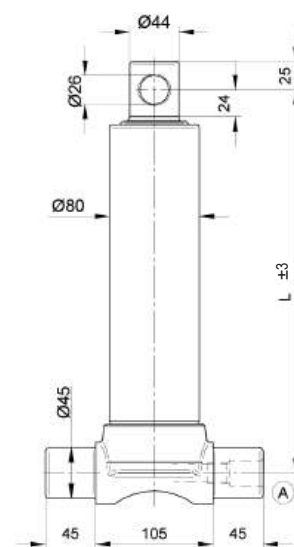
Course	Ø Expansions Tonnage										C	C1	F	L	L1	R	L. expansion	Poids	Volume d'huile	Référence
	mm	Ø68 6,5 t.	Ø88 10,9 t.	Ø107 16,1 t.	Ø126 22,4 t.	Ø145 29,7 t.	Ø165 38,4 t.	Ø187 49,4 t.	Ø210 62,3 t.	Ø236 78,5 t.										
2080	•	•	•	•	•	•	•	•	•	•	-	243	215	-	458	274	300	195	46	406.100.1049S
2280	•	•	•	•	•	•	•	•	•	•	-	243	235	-	478	290	320	202	50	406.100.1050S
2430	•	•	•	•	•	•	•	•	•	•	-	243	250	-	498	302	335	210	54	406.100.1051S
2750	•	•	•	•	•	•	•	•	•	•	-	263	275	-	538	324	380	228	60	406.100.1052S
3150	•	•	•	•	•	•	•	•	•	•	-	263	315	-	578	358	420	248	69	406.100.1053S
3450	•	•	•	•	•	•	•	•	•	•	-	263	345	-	608	384	450	267	76	406.100.1054S
3950	•	•	•	•	•	•	•	•	•	•	-	263	395	-	658	430	500	288	87	406.100.1055S
4350	•	•	•	•	•	•	•	•	•	•	-	263	435	-	698	466	540	305	97	406.100.1056S
4650	•	•	•	•	•	•	•	•	•	•	-	263	465	-	728	494	570	314	103	406.100.1057S
5315	•	•	•	•	•	•	•	•	•	•	-	263	545	-	808	550	650	345	120	406.100.1058S
6315	•	•	•	•	•	•	•	•	•	•	-	263	645	-	910	664	750	382	149	406.100.1061S

# VÉRINS HYDRAULIQUES TÉLESCOPIQUES

## Articulation inférieure - 2 expansions - série légère

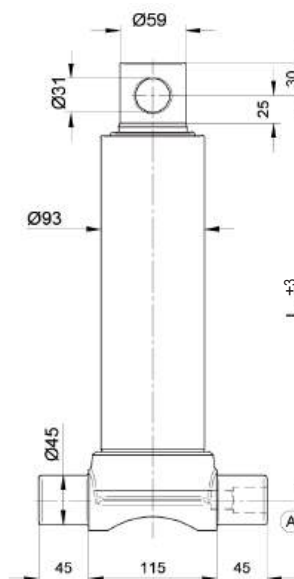
P maxi de service : 220 bar - Poids total basculable : 3,5 tonnes à 180 bar

Course	Ø Expansions Tonnage		L	L. expansion	Poids	Volume d'huile	Référence
	mm	mm					
455	•	•	340	300	14	1,1	405.020.2520F
525	•	•	375	335	14,5	1,3	405.020.2521F
595	•	•	410	370	15,5	1,5	405.020.2522F
695	•	•	460	420	17,5	1,7	405.020.2523F
795	•	•	510	470	19	2	405.020.2524F
895	•	•	560	520	21	2,2	405.020.2525F
995	•	•	610	570	23	2,4	405.020.2526F



P maxi de service : 220 bar - Poids total basculable : 5,5 tonnes à 180 bar

Course	Ø Expansions Tonnage		L	L. expansion	Poids	Volume d'huile	Référence
	mm	mm					
495	•	•	368	320	18	2	405.020.3521F
595	•	•	418	370	20	2,3	405.020.3522F
695	•	•	468	420	23	2,7	405.020.3523F
795	•	•	518	470	26	3	405.020.3524F
895	•	•	568	520	28	3,5	405.020.3525F
995	•	•	618	570	30	3,8	405.020.3526F



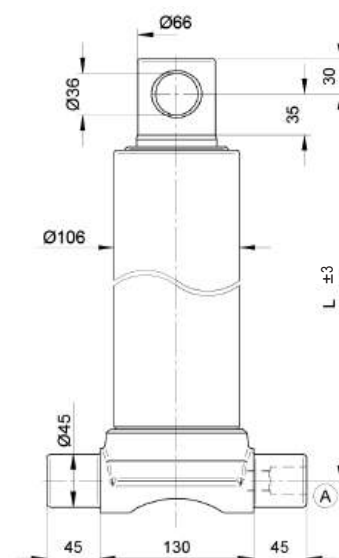


# VÉRINS HYDRAULIQUES TÉLESCOPIQUES

## Articulation inférieure - 2 expansions - série lourde

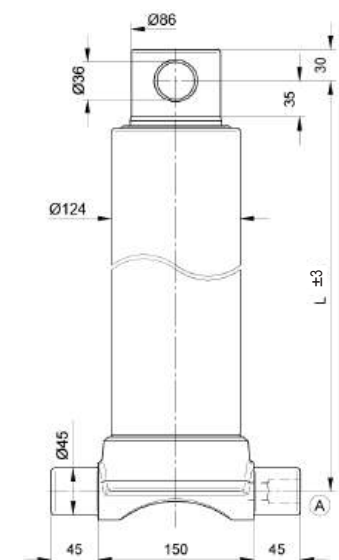
P maxi de service : 220 bar - Poids total basculable : 8,5 tonnes à 180 bar

Course	Ø Expansions Tonnage		L	L. expansion	Poids	Volume d'huile	Référence
	mm	Ø 68 6,5 t.					
595	•	•	430	370	27	3	406.020.4521F
695	•	•	480	420	30	3,5	406.020.4522F
795	•	•	530	470	33	4	406.020.4524F
895	•	•	580	520	36	4,5	406.020.4525F



P maxi de service : 220 bar - Poids total basculable : 13,5 tonnes à 180 bar

Course	Ø Expansions Tonnage		L	L. expansion	Poids	Volume d'huile	Référence
	mm	Ø 88 10,9 t.					
695	•	•	480	420	32	5,3	406.020.4523F
895	•	•	580	520	38	6,8	406.020.4526F
1095	•	•	680	620	43	8,3	406.020.4527F

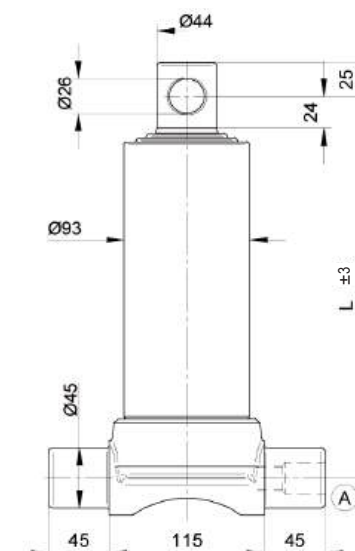


# VÉRINS HYDRAULIQUES TÉLESCOPIQUES

## Articulation inférieure - 3 expansions - série légère

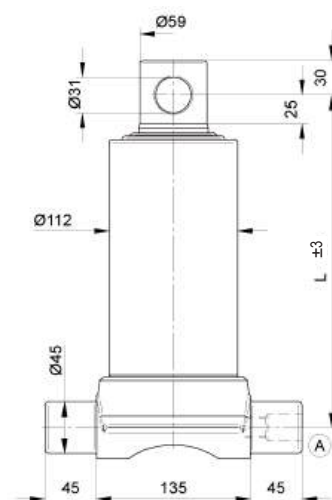
P maxi de service : 200 bar - Poids total basculable : 5 tonnes à 180 bar

Course	Ø Expansions Tonnage			L	L. expansion	Poids	Volume d'huile	Référence
	mm	Ø 46 2,9 t.	Ø 61 5,2 t.					
500	•	•	•	285	240	14	1,6	405.030.2531F
593	•	•	•	315	270	15	2	405.030.2532F
683	•	•	•	345	300	16,5	2,2	405.030.2533F
790	•	•	•	380	335	18	2,5	405.030.2534F
893	•	•	•	415	370	19,5	2,8	405.030.2535F
1043	•	•	•	465	420	21,5	3,3	405.030.2536F
1283	•	•	•	545	500	25	4	405.030.2537F
1490	•	•	•	615	570	28,5	4,7	405.030.2538F



P maxi de service : 200 bar - Poids total basculable : 7,5 tonnes à 180 bar

Course	Ø Expansions Tonnage			L	L. expansion	Poids	Volume d'huile	Référence
	mm	Ø 61 5,2 t.	Ø 76 8,1 t.					
500	•	•	•	292	240	20	2,5	405.030.3530F
593	•	•	•	322	270	22	2,8	405.030.3531F
683	•	•	•	352	300	24	3,3	405.030.3532F
785	•	•	•	387	335	27	3,8	405.030.3533F
893	•	•	•	422	370	29	4,2	405.030.3534F
1043	•	•	•	472	420	33	5	405.030.3535F
1283	•	•	•	552	500	38	6	405.030.3536F
1493	•	•	•	622	570	42	7	405.030.3537F

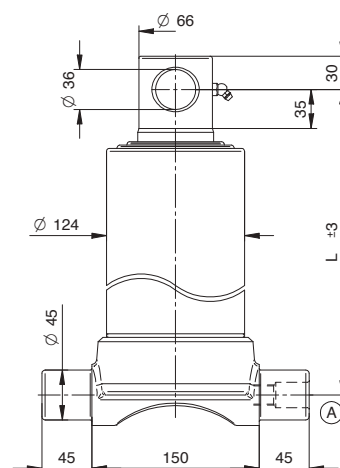


# VÉRINS HYDRAULIQUES TÉLESCOPIQUES

## Articulation inférieure - 3 expansions - série lourde

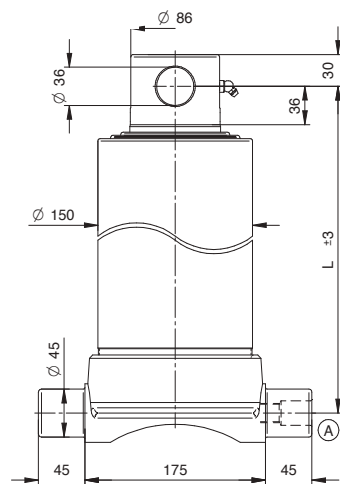
P maxi de service : 220 bar - Poids total basculable : 11 tonnes à 180 bar

Course mm	Ø Expansions Tonnage			L mm	L. expansion mm	Poids Kg	Volume d'huile Litre	Référence
	Ø 68 6,5 t.	Ø 88 10,9 t.	Ø 107 16,1 t.					
743	•	•	•	388	320	33	4,7	406.030.4531F
785	•	•	•	403	335	34	5	406.030.4532F
893	•	•	•	438	370	36	5,7	406.030.4533F
1043	•	•	•	488	420	40	6,6	406.030.4534F
1283	•	•	•	568	500	47	8,2	406.030.4535F
1493	•	•	•	638	570	53	9,4	406.030.4537F
2093	•	•	•	868	800	67	13	406.030.4530F



P maxi de service : 220 bar - Poids total basculable : 16,5 tonnes à 180 bar

Course mm	Ø Expansions Tonnage			L mm	L. expansion mm	Poids Kg	Volume d'huile Litre	Référence
	Ø 88 10,9 t.	Ø 107 16,1 t.	Ø 126 22,4 t.					
1273	•	•	•	566	500	55	12	406.030.4536F
1483	•	•	•	636	570	61	13,8	406.030.4538F
2093	•	•	•	866	800	81	20	406.030.4539F

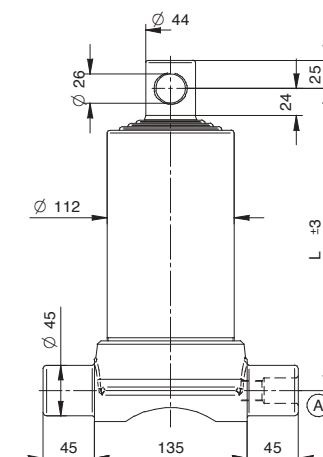


# VÉRINS HYDRAULIQUES TÉLESCOPIQUES

## Articulation inférieure - 4 expansions - série légère

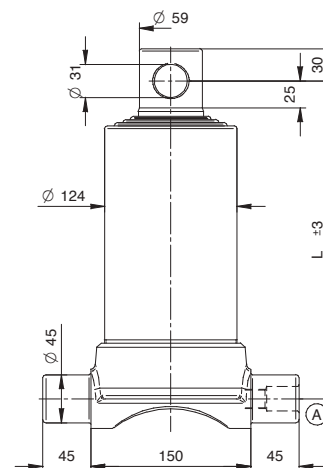
P maxi de service : 200 bar - Poids total basculable : 7 tonnes à 180 bar

Course	Ø Expansions Tonnage				L	L. expansion	Poids	Volume d'huile	Référence
	mm	Ø 46 2,9 t.	Ø 61 5,2 t.	Ø 76 8,1 t.					
590	•	•	•	•	270	220	19	2,4	405.040.3561F
670	•	•	•	•	290	240	19,5	2,7	405.040.3562F
790	•	•	•	•	320	270	20,5	3,2	405.040.3563F
910	•	•	•	•	350	300	23,5	3,6	405.040.3564F
1050	•	•	•	•	385	335	25,5	4,3	405.040.3565F
1190	•	•	•	•	420	370	27,5	4,7	405.040.3566F
1390	•	•	•	•	470	420	31	6	405.040.3567F
1710	•	•	•	•	550	500	35,5	6,7	405.040.3568F
1990	•	•	•	•	620	570	39	7,9	405.040.3569F



P maxi de service : 200 bar - Poids total basculable : 10 tonnes à 180 bar

Course	Ø Expansions Tonnage				L	L. expansion	Poids	Volume d'huile	Référence
	mm	Ø 61 5,2 t.	Ø 76 8,1 t.	Ø 91 11,7 t.					
670	•	•	•	•	297	240	25	4	405.040.3541F
830	•	•	•	•	337	280	28,5	5	405.040.3542F
950	•	•	•	•	367	310	30	5,6	405.040.3543F
1050	•	•	•	•	392	335	32	6,2	405.040.3544F
1190	•	•	•	•	427	370	34,5	7	405.040.3545F
1290	•	•	•	•	452	395	37,5	7,5	405.040.3546F
1510	•	•	•	•	507	450	41,5	8,8	405.040.3547F
1710	•	•	•	•	557	500	45	10	405.040.3548F
1990	•	•	•	•	627	570	49,5	11	405.040.3549F

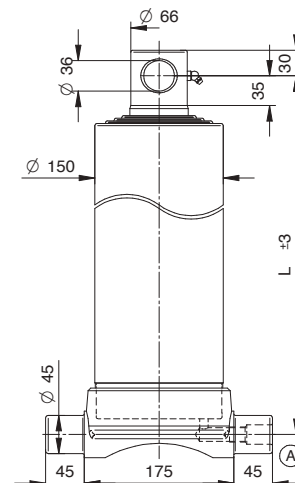


# VÉRINS HYDRAULIQUES TÉLESCOPIQUES

## Articulation inférieure - 4 expansions - série lourde

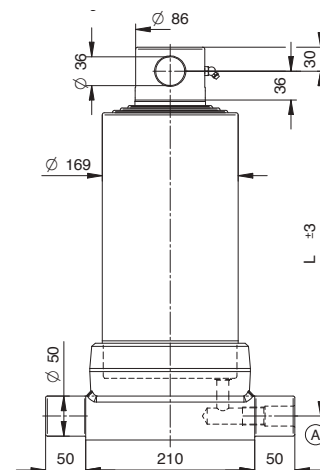
P maxi de service : 220 bar - Poids total basculable : 14 tonnes à 180 bar

Course	Ø Expansions Tonnage				L	L. expansion	Poids	Volume d'huile	Référence
	mm	Ø 68 6,5 t.	Ø 88 10,9 t.	Ø 107 16,1 t.					
1980	•	•	•	•	645	570	75,5	15,6	406.040.4540F
1040	•	•	•	•	410	335	48	8,3	406.040.4541F
1220	•	•	•	•	455	380	53,5	9,7	406.040.4542F
1500	•	•	•	•	525	450	61,5	12	406.040.4543F
1700	•	•	•	•	575	500	67,5	13,5	406.040.4544F



P maxi de service : 220 bar - Poids total basculable : 20 tonnes à 180 bar

Course	Ø Expansions Tonnage				L	L. expansion	Poids	Volume d'huile	Référence
	mm	Ø 88 10,9 t.	Ø 107 16,1 t.	Ø 126 22,4 t.					
1030	•	•	•	•	430	335	59	11,7	406.040.4570F
970	•	•	•	•	415	320	54	11,5	406.040.4571F
1210	•	•	•	•	475	380	64	13,7	406.040.4572F
1490	•	•	•	•	545	450	71	16,8	406.040.4545F
1690	•	•	•	•	595	500	78	19	406.040.4546F
1970	•	•	•	•	665	570	86	22,2	406.040.4547F
2510	•	•	•	•	825	730	104	30	406.040.4590F

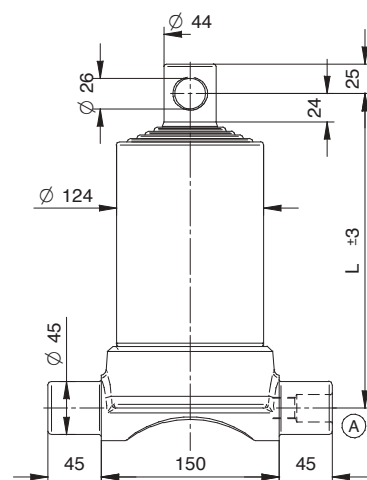


# VÉRINS HYDRAULIQUES TÉLESCOPIQUES

## Articulation inférieure - 5 expansions - série légère

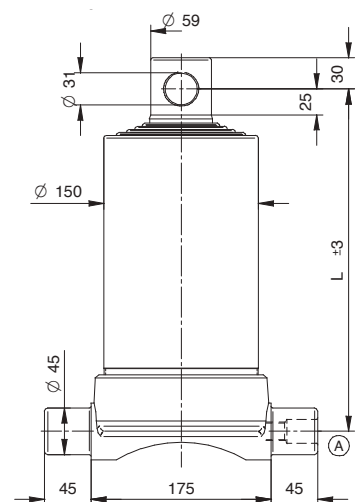
P maxi de service : 200 bar - Poids total basculable : 8 tonnes à 180 bar

Course	Ø Expansions Tonnage					L	L. expansion	Poids	Volume d'huile	Référence
	mm	Ø 46 2,9 t.	Ø 61 5,2 t.	Ø 76 8,1 t.	Ø 91 11,7 t.					
690	•	•	•	•	•	265	210	22	3,5	405.050.3550F
840	•	•	•	•	•	295	240	23,5	4,5	405.050.3591F
1040	•	•	•	•	•	335	280	27,5	5	405.050.3592F
1190	•	•	•	•	•	365	310	29,5	6	405.050.3593F
1490	•	•	•	•	•	425	370	33,5	7,5	405.050.3594F
2140	•	•	•	•	•	555	500	43,5	10,8	405.050.3595F
2490	•	•	•	•	•	625	570	49	12,4	405.050.3596F
1315	•	•	•	•	•	335	335	30,5	7	405.050.3597F
765	•	•	•	•	•	225	225	23	3,9	405.050.3598F
1885	•	•	•	•	•	450	450	39	9,5	405.050.3599F



P maxi de service : 200 bar - Poids total basculable : 10 tonnes à 180 bar

Course	Ø Expansions Tonnage					L	L. expansion	Poids	Volume d'huile	Référence
	mm	Ø 61 5,2 t.	Ø 76 8,1 t.	Ø 91 11,7 t.	Ø 107 16,1 t.					
980	•	•	•	•	•	330	270	39	7,5	405.050.3551F
1230	•	•	•	•	•	380	320	44,5	9	405.050.3552F
1480	•	•	•	•	•	430	370	51,5	11	405.050.3553F
1880	•	•	•	•	•	510	450	60	13,5	405.050.3554F
2130	•	•	•	•	•	560	500	65,5	15,5	405.050.3555F
2480	•	•	•	•	•	630	570	73,5	18	405.050.3556F
830	•	•	•	•	•	300	240	35,5	6,5	405.050.3557F

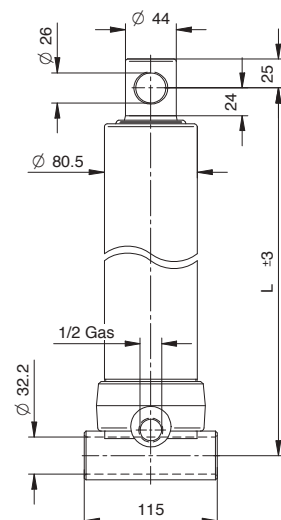




## VÉRINS HYDRAULIQUES TÉLESCOPIQUES Femelle - 2 expansions - série légère

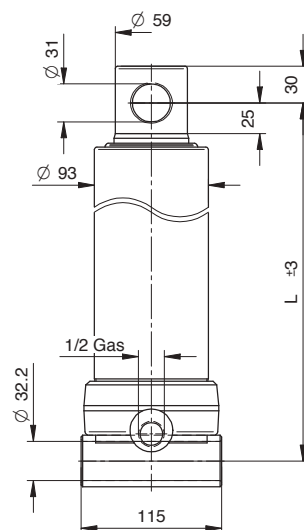
P maxi de service : 220 bar - Poids total basculable : 3,5 tonnes à 180 bar

Course	Ø Expansions Tonnage		L	L. expansion	Poids	Volume d'huile	Référence
	mm	Ø 46 2,9 t.					
455	•	•	362	300	12	1,3	405.020.2620F
525	•	•	397	335	13	1,5	405.020.2621F
595	•	•	432	370	14,5	1,7	405.020.2622F
695	•	•	482	420	16	1,9	405.020.2623F
795	•	•	532	470	18	2,2	405.020.2624F
895	•	•	582	520	18,5	2,5	405.020.2625F
995	•	•	632	570	21	2,7	405.020.2626F



P maxi de service : 220 bar - Poids total basculable : 5,5 tonnes à 180 bar

Course	Ø Expansions Tonnage		L	L. expansion	Poids	Volume d'huile	Référence
	mm	Ø 61 5,2 t.					
495	•	•	390	320	18	2	405.020.3621F
595	•	•	440	370	20,5	2,5	405.020.3622F
695	•	•	490	420	23	3	405.020.3623F
795	•	•	540	470	25	3,5	405.020.3624F
895	•	•	590	520	27	4	405.020.3625F
995	•	•	640	570	29	4,5	405.020.3626F

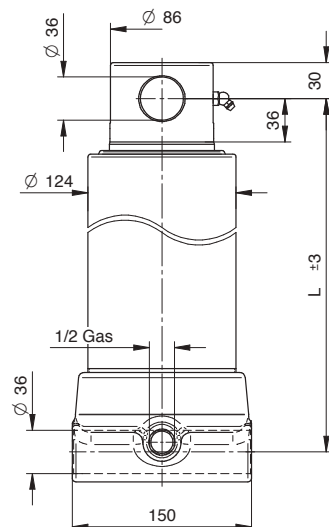


76

## Femelle - 2 expansions - série lourde

P maxi de service : 180 bar - Poids total basculable : 13,5 tonnes à 180 bar

Course	Ø Expansions Tonnage		L	L. expansion	Poids		Volume d'huile	Référence
	mm	Ø 88 10,9 t.			Ø 107 16,1 t.	F		
695	•	•	495	420	30,5	-	5,3	406.020.4623F
895	•	•	595	520	36,5	-	6,8	406.020.4626F
1095	•	•	695	62	42,5	-	8,3	406.020.4627F
1195	•	•	775	700	48,5	-	9,9	406.020.4628F
1395	•	•	875	800	56,5	-	11,6	406.020.4629F

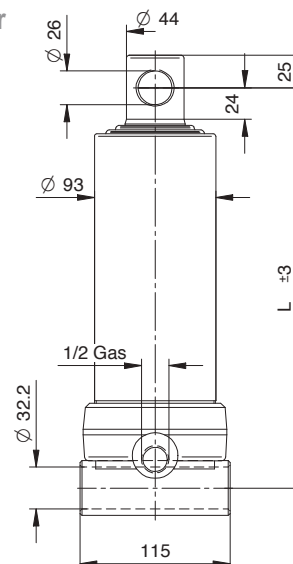


# VÉRINS HYDRAULIQUES TÉLESCOPIQUES

## Femelle - 3 expansions - série légère

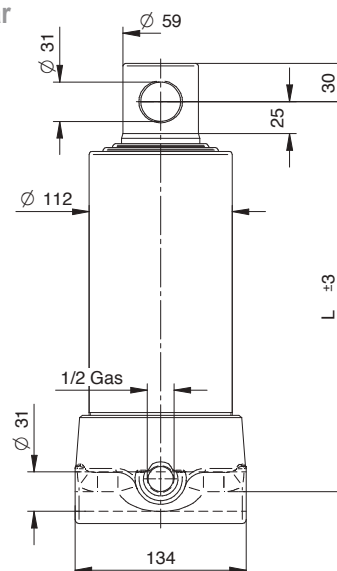
P maxi de service : 200 bar - Poids total basculable : 5 tonnes à 180 bar

Course	Ø Expansions Tonnage			L	L. expansion	Poids		Volume d'huile	Référence
	Ø 46 2,9 t.	Ø 61 5,2 t.	Ø 76 8,1 t.			F	S		
500	•	•	•	307	240	13	-	1,6	405.030.2631F
593	•	•	•	337	270	14	-	2	405.030.2632F
683	•	•	•	367	300	15,5	-	2,2	405.030.2633F
790	•	•	•	402	335	17	-	2,5	405.030.2634F
893	•	•	•	437	37	18,5	-	2,8	405.030.2635F
1043	•	•	•	487	420	20,5	-	3,3	405.030.2636F
1283	•	•	•	567	500	24	-	4	405.030.2637F
1490	•	•	•	637	570	27,5	-	4,7	405.030.2638F



P maxi de service : 200 bar - Poids total basculable : 8 tonnes à 180 bar

Course	Ø Expansions Tonnage			L	L. expansion	Poids		Volume d'huile	Référence
	Ø 61 5,2 t.	Ø 76 8,1 t.	Ø 91 11,7 t.			F	S		
500	•	•	•	305	240	21	-	2,5	405.030.3630F
593	•	•	•	335	270	23	-	2,8	405.030.3631F
683	•	•	•	365	300	25	-	3,3	405.030.3632F
790	•	•	•	400	335	28	-	3,8	405.030.3633F
893	•	•	•	435	370	30	-	4,2	405.030.3634F
1043	•	•	•	485	420	34	-	5	405.030.3635F
1283	•	•	•	565	500	39	-	6	405.030.3636F
1493	•	•	•	635	570	43	-	7	405.030.3637F

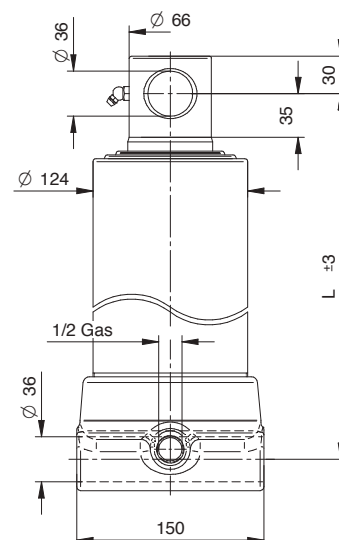


# VÉRINS HYDRAULIQUES TÉLESCOPIQUES

## Femelle - 3 expansions - série lourde

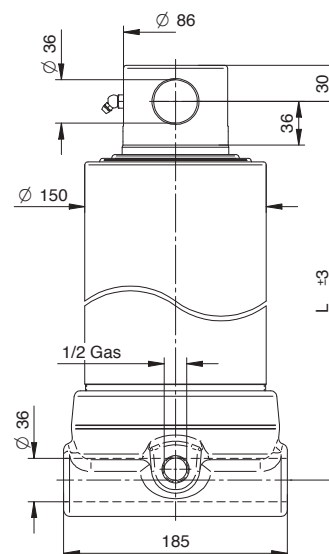
P maxi de service : 220 bar - Poids total basculable : 11 tonnes à 180 bar

Course	Ø Expansions Tonnage			L	L. expansion	Poids		Volume d'huile	Référence
	Ø 68 6,5 t.	Ø 88 10,9 t.	Ø 107 16,1 t.			F	S		
743	•	•	•	400	320	33	-	4,7	406.030.4631F
785	•	•	•	415	335	34	-	5	406.030.4632F
893	•	•	•	450	370	36	-	5,7	406.030.4633F
1043	•	•	•	500	420	40	-	6,6	406.030.4634F
1283	•	•	•	580	500	47	-	8,2	406.030.4635F
1493	•	•	•	650	570	53	-	9,4	406.030.4637F
2093	•	•	•	880	800	70	-	13	406.030.4630F



P maxi de service : 220 bar - Poids total basculable : 16,5 tonnes à 180 bar

Course	Ø Expansions Tonnage			L	L. expansion	Poids		Volume d'huile	Référence
	Ø 88 10,9 t.	Ø 107 16,1 t.	Ø 126 22,4 t.			F	S		
1273	•	•	•	585	500	56	-	12	406.030.4636F
1483	•	•	•	655	570	62	-	13,8	406.030.4638F
2093	•	•	•	885	800	82	-	20	406.030.4639F

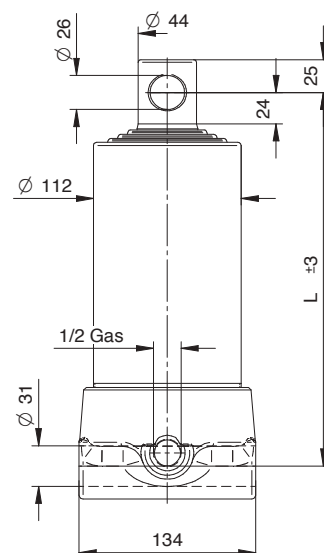


# VÉRINS HYDRAULIQUES TÉLESCOPIQUES

## Femelle - 4 expansions - série légère

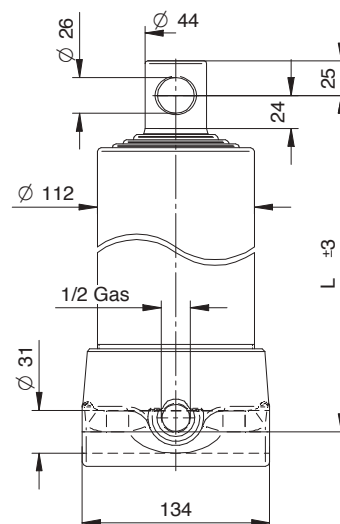
P maxi de service : 200 bar - Poids total basculable : 7 tonnes à 180 bar

Course	Ø Expansions Tonnage				L	L. expansion	Poids		Volume d'huile	Référence
	mm	Ø 46 2,9 t.	Ø 61 5,2 t.	Ø 76 8,1 t.			Ø 91 11,7 t.	F		
590	•	•	•	•	285	220	19	-	2,4	405.040.3661F
673	•	•	•	•	305	240	19,5	-	2,7	405.040.3662F
790	•	•	•	•	335	270	20,5	-	3,2	405.040.3663F
910	•	•	•	•	365	300	23,5	-	3,6	405.040.3664F
1060	•	•	•	•	400	335	25,5	-	4,3	405.040.3665F
1190	•	•	•	•	435	370	27,5	-	4,7	405.040.3666F
1390	•	•	•	•	485	420	31	-	6	405.040.3667F
1710	•	•	•	•	565	500	35,5	-	6,7	405.040.3668F
1990	•	•	•	•	635	570	39	-	7,9	405.040.3669F



P maxi de service : 200 bar - Poids total basculable : 10 tonnes à 180 bar

Course	Ø Expansions Tonnage				L	L. expansion	Poids		Volume d'huile	Référence
	mm	Ø 61 5,2 t.	Ø 76 8,1 t.	Ø 91 11,7 t.			Ø 107 16,1 t.	F		
670	•	•	•	•	313	240	25	-	5	405.040.3641F
830	•	•	•	•	353	280	28,5	-	5	405.040.3642F
950	•	•	•	•	383	31	30	-	5,6	405.040.3643F
1050	•	•	•	•	408	335	32	-	6,2	405.040.3644F
1190	•	•	•	•	443	370	34,5	-	7	405.040.3645F
1290	•	•	•	•	468	395	37,5	-	7,5	405.040.3646F
1510	•	•	•	•	523	450	41,5	-	8,8	405.040.3647F
1710	•	•	•	•	573	500	45	-	10	405.040.3648F
1990	•	•	•	•	643	570	49,5	-	11	405.040.3649F

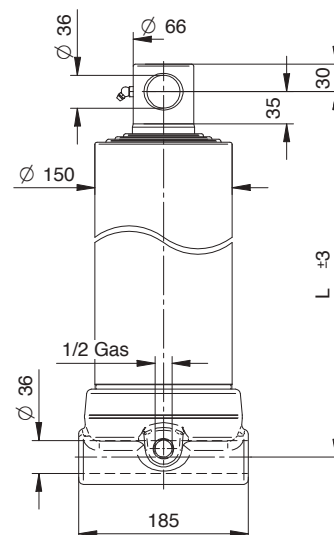


# VÉRINS HYDRAULIQUES TÉLESCOPIQUES

## Femelle - 4 expansions - série lourde

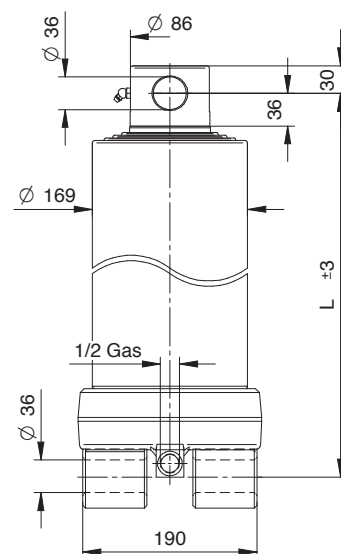
P maxi de service : 200 bar - Poids total basculable : 14 tonnes à 180 bar

Course	Ø Expansions Tonnage				L	L. expansion	Poids		Volume d'huile	Référence
	mm	Ø 68 6,5 t.	Ø 88 10,9 t.	Ø 107 16,1 t.			Ø 126 22,4 t.	F		
1980	•	•	•	•	659	570	76,5	-	15,6	406.040.4640F
1040	•	•	•	•	424	335	49	-	8,3	406.040.4641F
1220	•	•	•	•	469	380	54,5	-	9,7	406.040.4642F
1500	•	•	•	•	539	450	62,5	-	12	406.040.4643F
1700	•	•	•	•	589	500	68,5	-	13,5	406.040.4644F



P maxi de service : 200 bar - Poids total basculable : 20 tonnes à 180 bar

Course	Ø Expansions Tonnage				L	L. expansion	Poids		Volume d'huile	Référence
	mm	Ø 88 10,9 t.	Ø 107 16,1 t.	Ø 126 22,4 t.			Ø 145 29,7 t.	F		
1030	•	•	•	•	482	335	61,5	-	11,7	406.040.4670F
970	•	•	•	•	467	320	53	-	11,3	406.040.4671F
1210	•	•	•	•	527	380	63,5	-	13,7	406.040.4672F
1490	•	•	•	•	597	450	72,5	-	16,8	406.040.4645F
1690	•	•	•	•	647	500	78,5	-	19	406.040.4646F

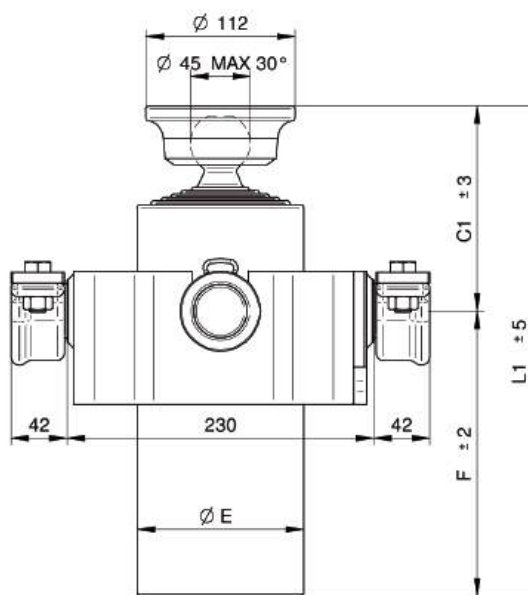
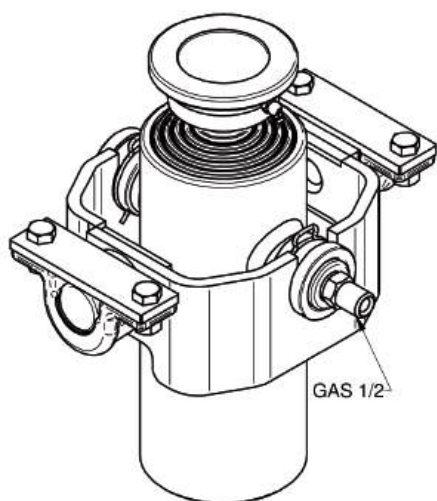


Livré en kit : vérin + berceau + paliers (raccord tournant non inclus)

Vérin pour bi-benne et tri-benne.

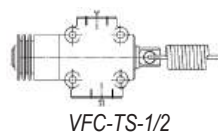
Pression de service maxi : 200 bar

Matière : Acier haute résistance traité TENIFER

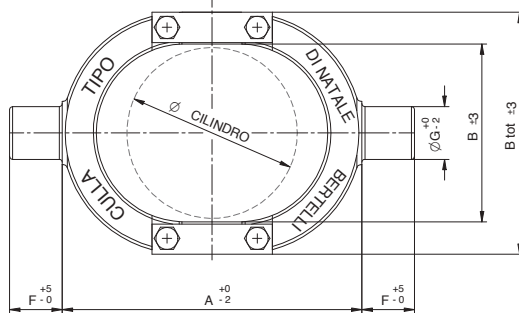
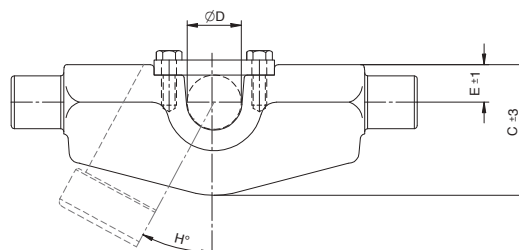
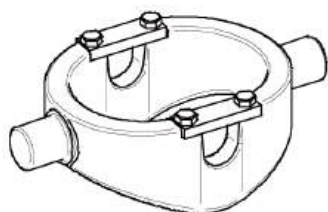


Course	Capacité à 180 bar	Ø Expansions						C1	F	L1	Ø E	L. expansion	Poids	Volume d'huile	Référence	
		Ø 32	Ø 45	Ø 60	Ø 75	Ø 90	Ø 105									Tonnage
mm	Tonne		2,9 t.	5,0 t.	7,9 t.	11,4 t.	15,6 t.	mm						Kg	Litre	
1010	4,5	•	•	•	•	•	•	149	349	498	95	405	22	3,5	407.030.2401S	
814	6	•	•	•	•	•	•	152	214	366	110	270	19	3,6	407.040.3271S	
1034	6	•	•	•	•	•	•	152	269	325	110	325	23	4,5	407.040.3321S	
1174	6	•	•	•	•	•	•	152	304	456	110	360	26	5,2	407.040.3361S	
1354	6	•	•	•	•	•	•	152	349	51	110	405	28	5,9	407.040.3401S	
1012	7,1	•	•	•	•	•	•	154	214	368	125	270	25	5,6	407.050.4271S	
1162	7,1	•	•	•	•	•	•	154	244	398	125	300	27	6,4	407.050.4301S	
1287	7,1	•	•	•	•	•	•	154	269	423	125	325	29	7	407.050.4321S	
1462	7,1	•	•	•	•	•	•	154	304	458	125	360	31	7,9	407.050.4361S	
1221	6	•	•	•	•	•	•	157	214	371	125	270	25	5,8	407.060.4271S	

**OPTIONS**

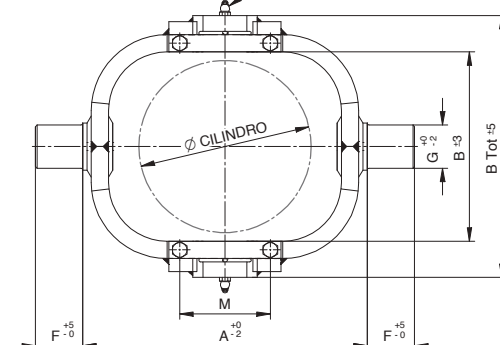
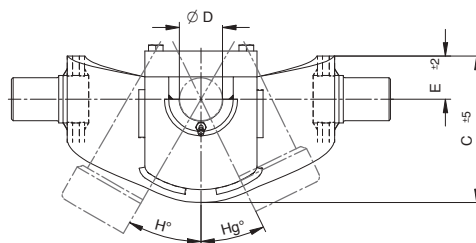
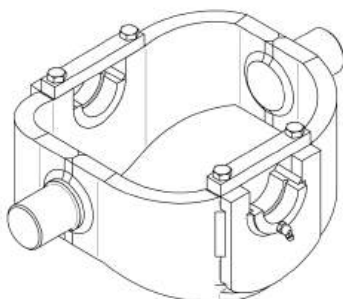






A	B	B tot.	C	Ø D	E	F	Ø G	H	Ø Cil	Capacité Tonne	Poids Kg	Référence
200	120	160	80	35	25	35	35	32°	80/95	7 t.	5	406.00CULLA1
230	135	195	97	35	28	40	40	37°	112	10 t.	9	406.00CULLA2
230	155	213	110	40	31	40	40	30°	124	16 t.	10,5	406.00CULLA3
280	185	240	125	45	40	45	50	30°	150	20 t.	15	406.00CULLA4

82

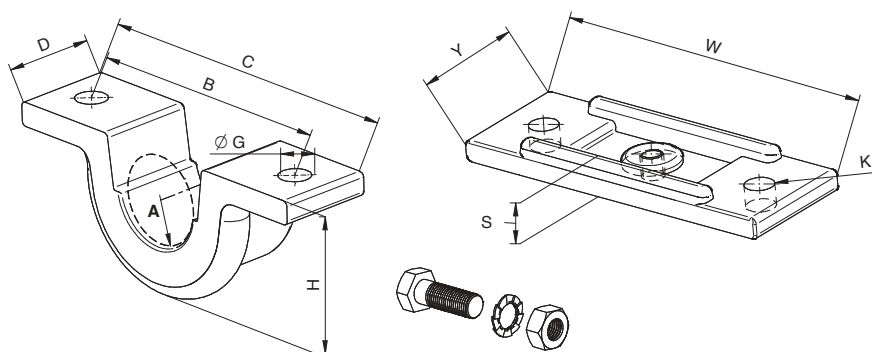
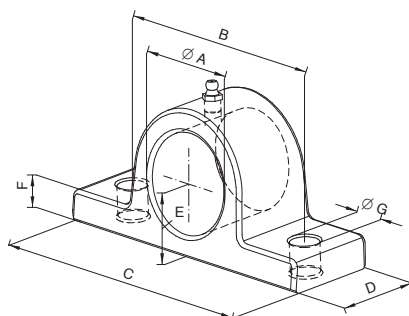


A	B	B tot.	C	Ø D	E	F	Ø G	H	Hg°	Ø Cil	M	Capacité Tonne	Poids Kg	Référence
330	220	305	170	50	50	55	50	30°	26°	170	105	22 t.	22	406.00CULLA5
390	240	325	205	50	65	55	50	30°	23°	190	105	23 t.	30	406.00CULLA6
400	260	365	205	50	65	55	50	30°	25°	215	105	25 t.	38	406.00CULLA7
460	277	380	250	55	68	55	55	34°	27°	240	105	25 t.	53	406.00CULLA8
540	277	380	300	70	85	55	70	40°	35°	240	105	35 t.	74	406.00CULLA8A
540	342	405	300	70	85	55	70	36°	30°	270	120	38 t.	77	406.00CULLA9
540	342	430	300	70	85	55	70	32°	26°	300	120	38 t.	77	406.00CULLA10

Ø de 35,5 à 71 mm  
 Pièces fraisées  
 Fourni avec visserie  
 Matière : Acier embouti UNI Fe 510



Ø A	B	C	D	E	F	Ø G	Poids Kg	Référence
35,5	95	120	45	27	12	13	1	408.00SUP.0351
40,5	105	140	45	33	15	15	1,2	408.00SUP.0401
45,5	105	140	45	33	15	15	1,2	408.00SUP.0451
50,5	120	155	50	37	17	15	1,5	408.10SUP.050
55,5	120	155	55	37	17	15	1,5	408.10SUP.055



ATTENTION ! Ne pas monter à l'envers

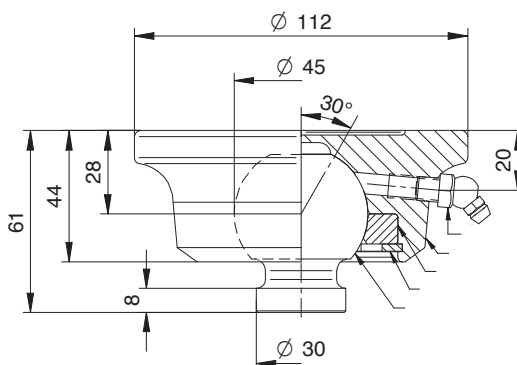
Ø A	B	C	D	Ø G	H	W	Y	Ø K	S	Poids Kg	Référence
40,5	110	140	40	13	62	140	40	13	8	1	408.00SUP.040A
45,5	110	140	40	13	62	140	40	13	8	1,2	408.00SUP.045A
50,5	116	185	60	13	82	155	56	13	17	2,5	408.00SUP.050A
56	116	190	60	13	86	155	56	13	17	2,6	408.00SUP.055A
71	148	210	60	13	100	170	60	13	17	3,6	408.00SUP.070A

# VÉRINS HYDRAULIQUES TÉLESCOPIQUES

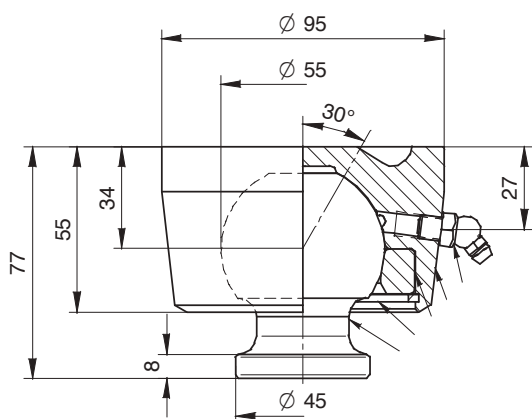
## Accessoires : Rotules à sphère à souder



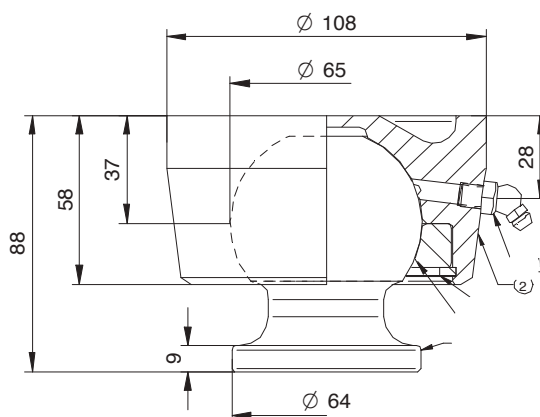
Ø 45 à 92 mm  
 Charge maxi de 11 à 50 tonnes.  
 Poids de 2,2 à 13 Kg  
 Matière : Acier matrice S355JR UNI EN 10277  
 Acier C45 UNI EN 1008



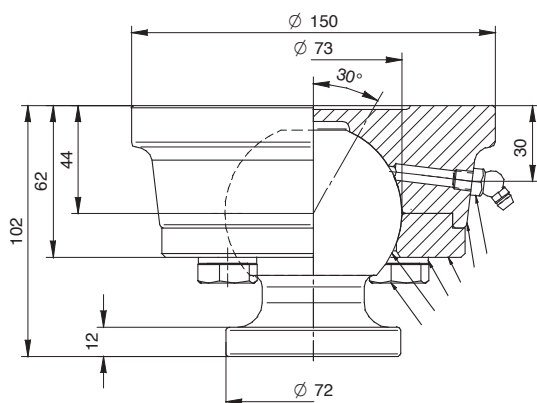
Type Ø 45 - Charge maxi 11 t. - Poids 2,2Kg  
 Réf : **404.045.00000**



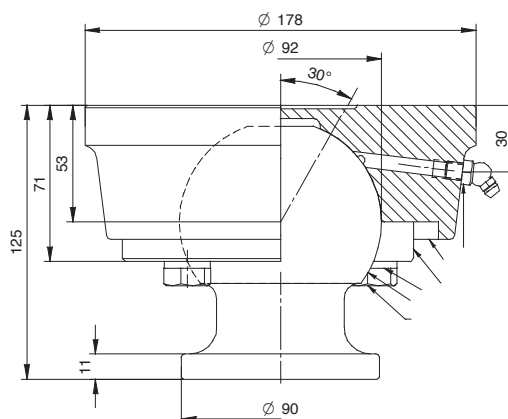
Type Ø 55 - Charge maxi 15 t. - Poids 3Kg  
 Réf : **404.055.00000**



Type Ø 65 - Charge maxi 23 t. - Poids 4Kg  
 Réf : **404.065.00000**



Type Ø 73 - Charge maxi 30 t. - Poids 7,5Kg  
 Réf : **404.073.00000**

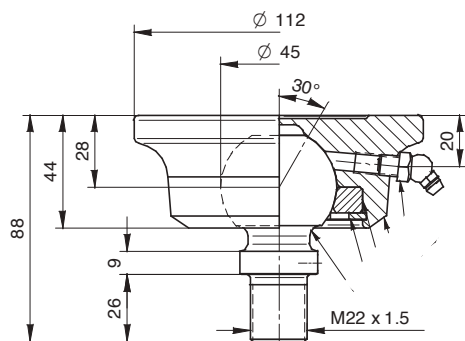


Type Ø 92 - Charge maxi 50 t. - Poids 13Kg  
 Réf : **404.092.00000**

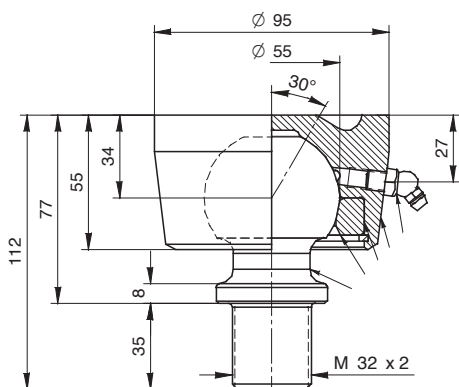
# VÉRINS HYDRAULIQUES TÉLESCOPIQUES

## Accessoires : Rotules à sphère à visser

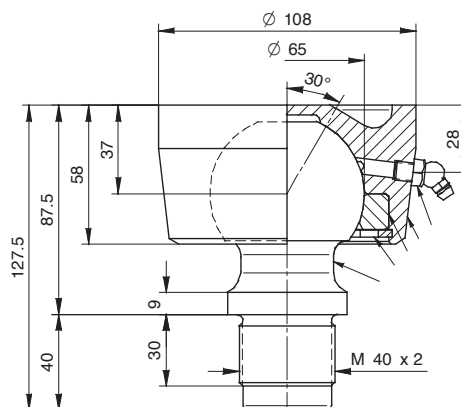
Ø 45 à 92 mm  
 Charge maxi de 11 à 30 tonnes.  
 Poids de 3,2 à 13 Kg  
 Matière : Acier matrice S355JR UNI EN 10277  
 Acier C45 UNI EN 10083



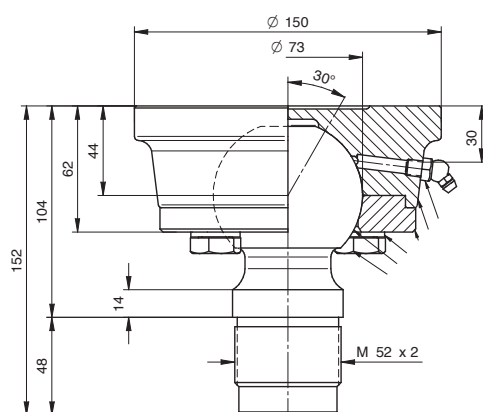
Type Ø 45 - Charge maxi 11 t. - Poids 3,2Kg  
 Réf : **404.045.00001**



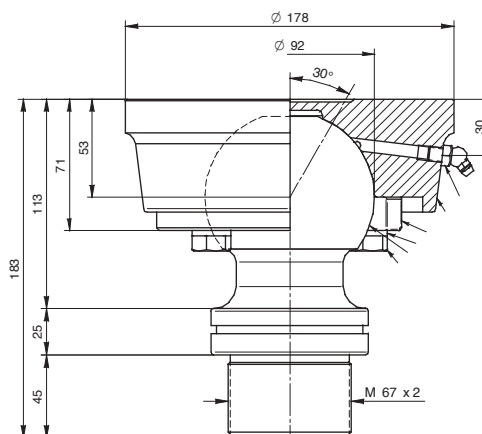
Type Ø 55 - Charge maxi 15 t. - Poids 4,3Kg  
 Réf : **404.055.00001**



Type Ø 65 - Charge maxi 23 t. - Poids 4,8Kg  
 Réf : **404.065.00001**



Type Ø 73 - Charge maxi 30 t. - Poids 7,5Kg  
 Réf : **ATTXSF073-FIL. 2802**

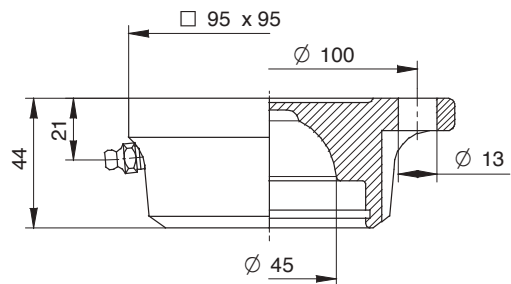


Type Ø 92 - Charge maxi 15 t. - Poids 13Kg  
 Réf : **404.092.00001**

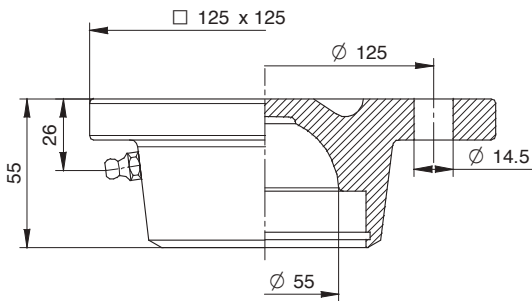
VÉRINS HYDRAULIQUES TÉLESCOPIQUES  
**Accessoires : Support carrés pour rotules**



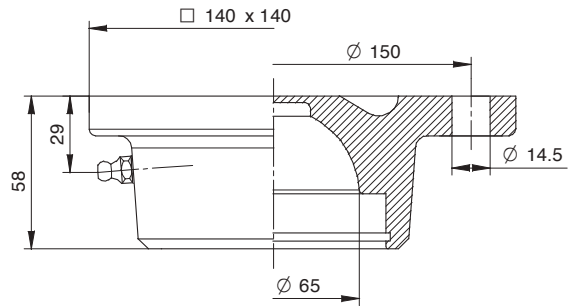
Ø 45 à 65 mm  
 Charge maxi de 11 à 23 tonnes.  
 Poids de 1,8 à 3 Kg  
 Matière : Acier matrice S355JR UNI EN 10277



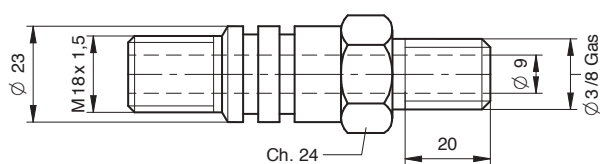
Type Ø 45 - Charge maxi 11 t. - Poids 1,8Kg  
 Réf : **404.045.10010**



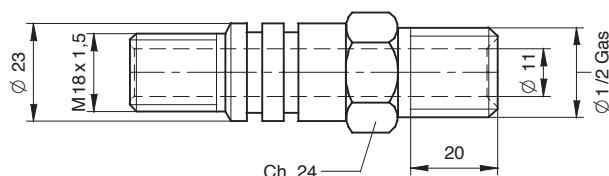
Type Ø 55 - Charge maxi 15 t. - Poids 4,3Kg  
 Réf : **404.055.10010Z**



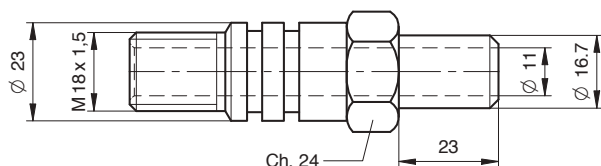
Type Ø 65 - Charge maxi 23 t. - Poids 4,8Kg  
 Réf : **404.065.10010**



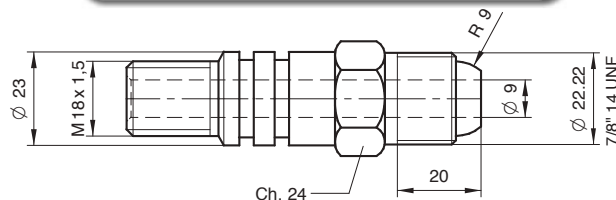
Type : Ø 23 - 3/8 GAS - M - UNI 338-66  
Réf : **408.NIP.26680**



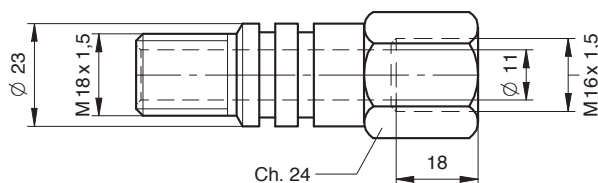
Type : Ø 23 - 1/2 GAS - M - UNI 338-66  
Réf : **408.NIP.07000**



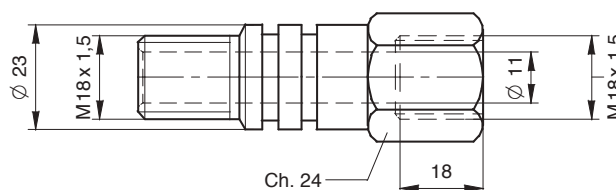
Type : Ø 23 - Ø 16,7  
Réf : **408.NIP.18110**



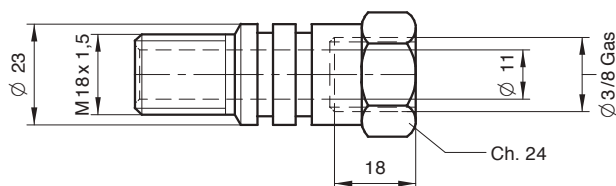
Type : Ø 23 - 7/8'' - M - UNF - AVEC OGIVE  
Réf : **NIP71740000**



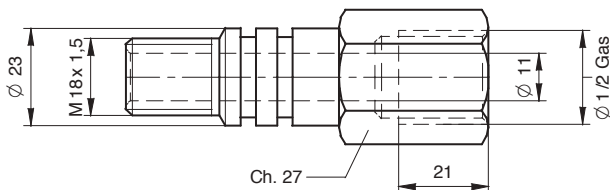
Type : Ø 23 - M16x1,5 - F - UNI 4535  
Réf : **NIP26560000**



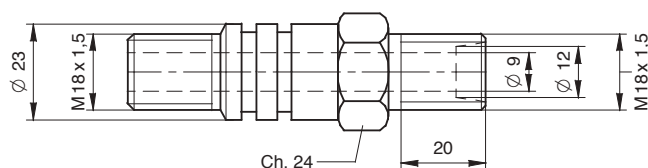
Type : Ø 23 - M18x1,5 - F - UNI 4535  
Réf : **NIP26090000**



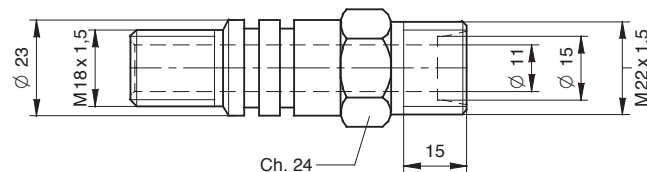
Type : Ø 23 - 3/8 GAS - F - UNI 338-66  
Réf : **408.NIP.71760**



Type : Ø 23 - 1/2 GAS - F - UNI 338-66  
Réf : **408.NIP.071790**

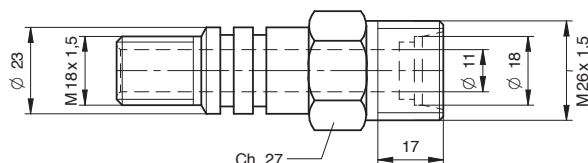


Type : Ø 23 - M18x1,5 - M - 12L - UNI 4535  
POUR RACCORD DIN 3870 K 12L  
Réf : **408.NIP.71750**

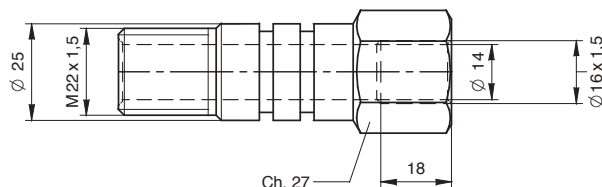


Type : Ø 23 - M22x1,5 - M - 15L - UNI 4535  
POUR RACCORD DIN 3870 K 15L  
Réf : **NIP26480000**

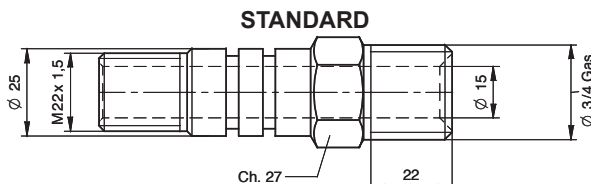




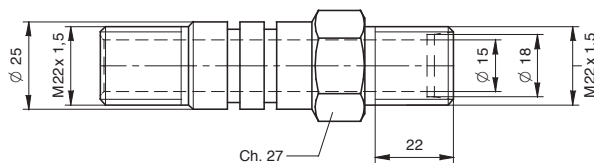
Type : Ø 23 - M26x1,5 - M - 18L - UNI 4535  
POUR RACCORD DIN 3870 K 18L  
Réf : NIP26460000



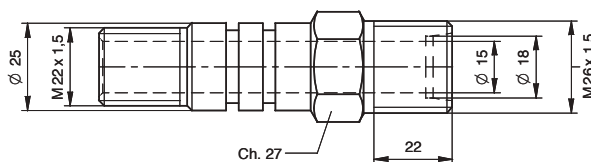
Type : Ø 25 - M16x1,5 - F - UNI 4535  
Réf : NIP26670000



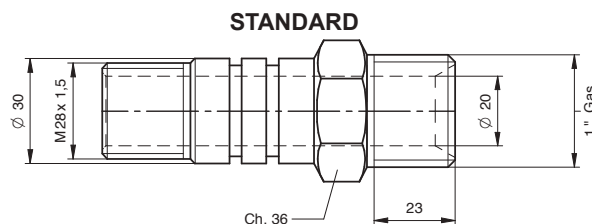
Type : Ø 25 - 3/4 GAS - M - UNI 338-66  
Réf : 408.NIP.26100



Type : Ø 25 - M22x1,5 - M - UNI 4535  
POUR RACCORD DIN 3870 K 15L  
Réf : NIP26390000

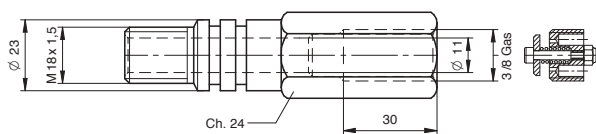


Type : Ø 25 - M26x1,5 - M - 18L - UNI 4535  
POUR RACCORD DIN 3870 K 18L  
Réf : NIP26490000

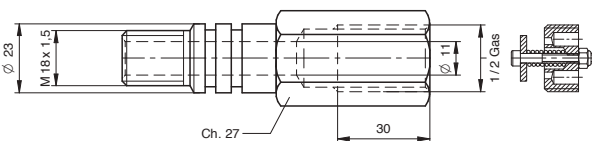


Type : Ø 30 - 1" GAS - M - UNI 338-66  
Réf : 408.NIP.26700

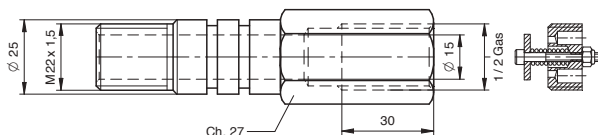
Avec clapet parachute



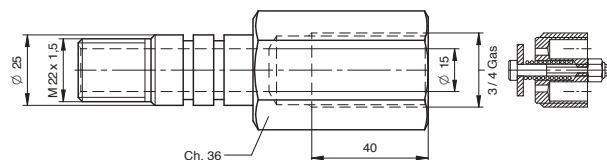
Type : Ø 23 - 3/8 GAS - F - UNI 338-66  
Réf : 408.NIP.71720



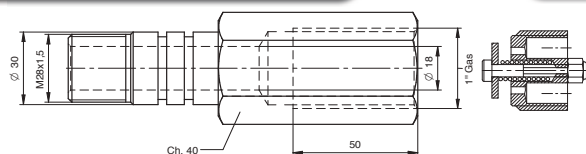
Type : Ø 23 - 1/2 GAS - F - UNI 338-66  
Réf : 408.NIP.71730



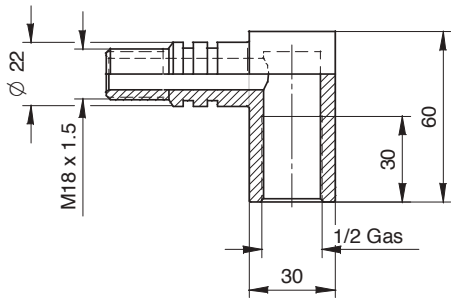
Type : Ø 25 - 1/2 GAS - F - UNI 338-66  
Réf : 408.NIP.71780



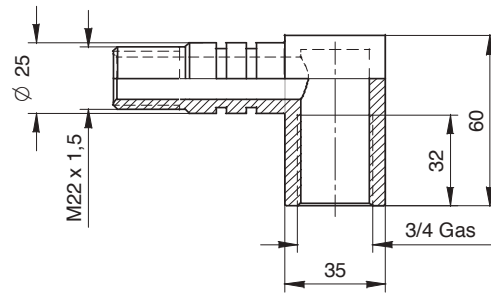
Type : Ø 25 - 3/4 GAS - F - UNI 338-66  
Réf : 408.NIP.71560



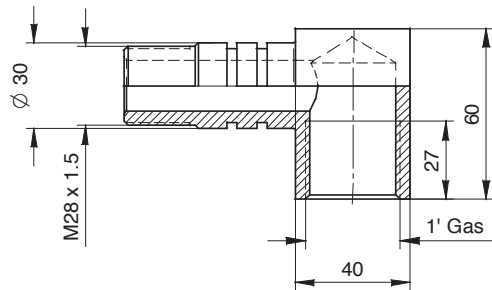
Type : Ø 30 - 1" GAS - F - UNI 338-66  
Réf : 408.NIP.71640



Type : Ø 18 - 1/2 GAS - F - UNI 338-66  
Réf : 408.NIP.26310Z

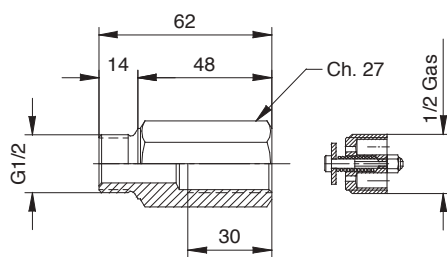


Type : Ø 22 - 3/4 GAS - F - UNI 338-66  
Réf : 408.NIP.26320

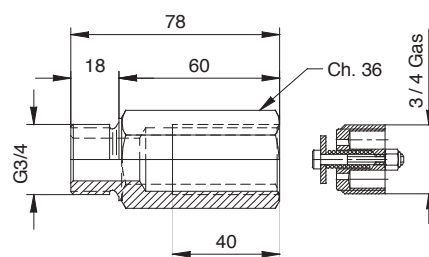


Type : Ø 28 - 1" GAS - F - UNI 338-66  
Réf : 408.NIP.26790

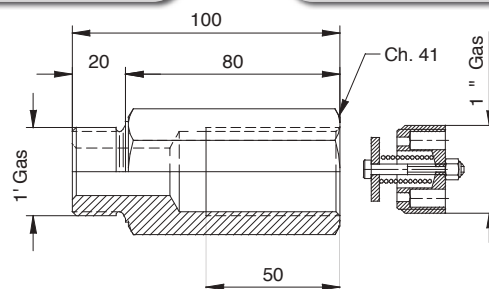
Avec clapet parachute



Type : Ø 1/2 GAS M - Ø 1/2 GAS F  
Réf : 408.NIP.27220



Type : Ø 3/4 GAS M - Ø 3/4 GAS F  
Réf : 408.NIP.27230



Type : Ø 1" GAS M - Ø 1" GAS F  
Réf : 408.NIP.27240





***Edbro***

**Vérins  
frontaux**



Série <b>CS7</b> .....	92
<b>CS11</b> .....	94
<b>CS13</b> .....	100
<b>CS14</b> .....	106
<b>CS15</b> .....	108
<b>CS17</b> .....	114
<b>CS18</b> .....	126
<b>CS19</b> .....	138
<b>CS22</b> .....	144
<b>Supports CS (Standards et Options)</b> .....	147



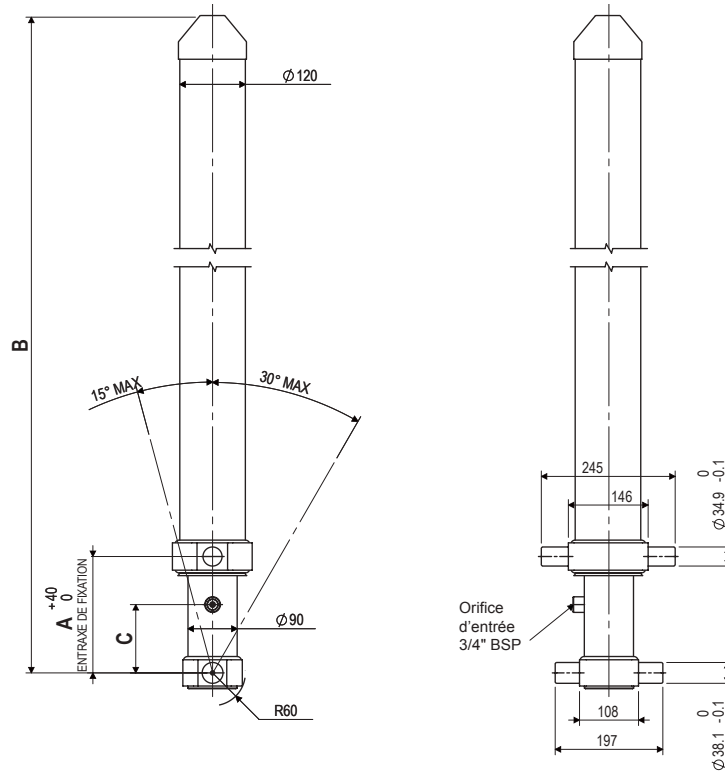
**L'huile sale est l'ennemie des systèmes hydrauliques.** Plus l'huile est propre, plus le fonctionnement est efficace et plus sa durée de vie est longue.

Utilisez donc toujours de l'huile hydraulique pour faire l'appoint ou changer l'huile du réservoir. Utilisez de l'huile conforme à la spécification ISO6734/4 HM32 pour des températures comprises entre -20°C à +30°C. Les marques commerciales typiques sont les suivantes :

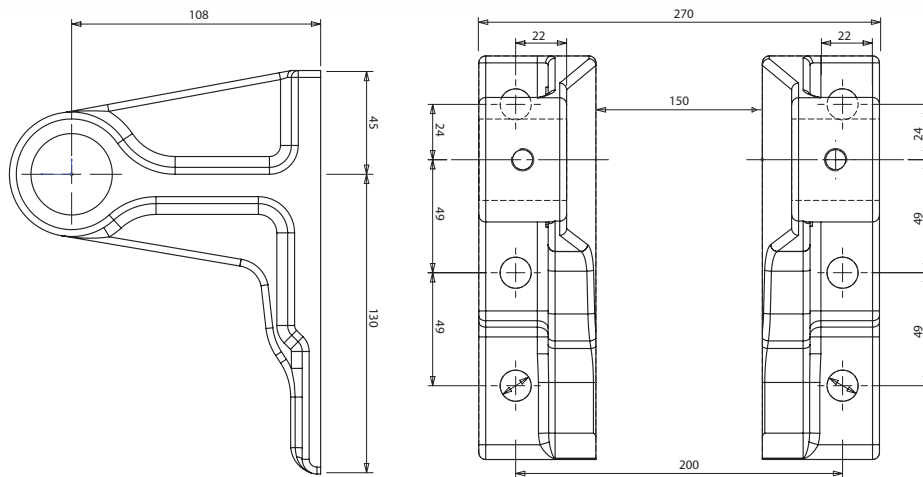
**CASTROL** AWS32  
**ESSO** VG32  
**GULF** HYDRASIL 32  
**MOBIL** DTE24  
**SHELL** TELLUS 32



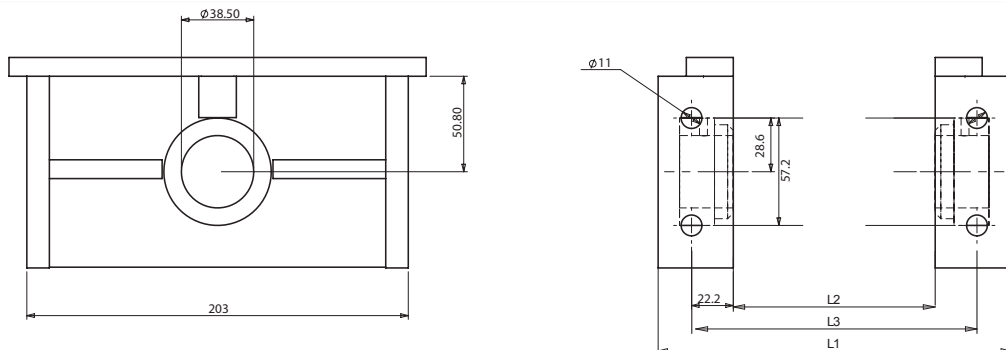
**CS7 00**



**408.002.EB165/1 - 408.002.EB166/1**



**408.002.RB14A/FAB**



**VÉRINS AVEC FIXATION TOURILLON / TOURILLON**

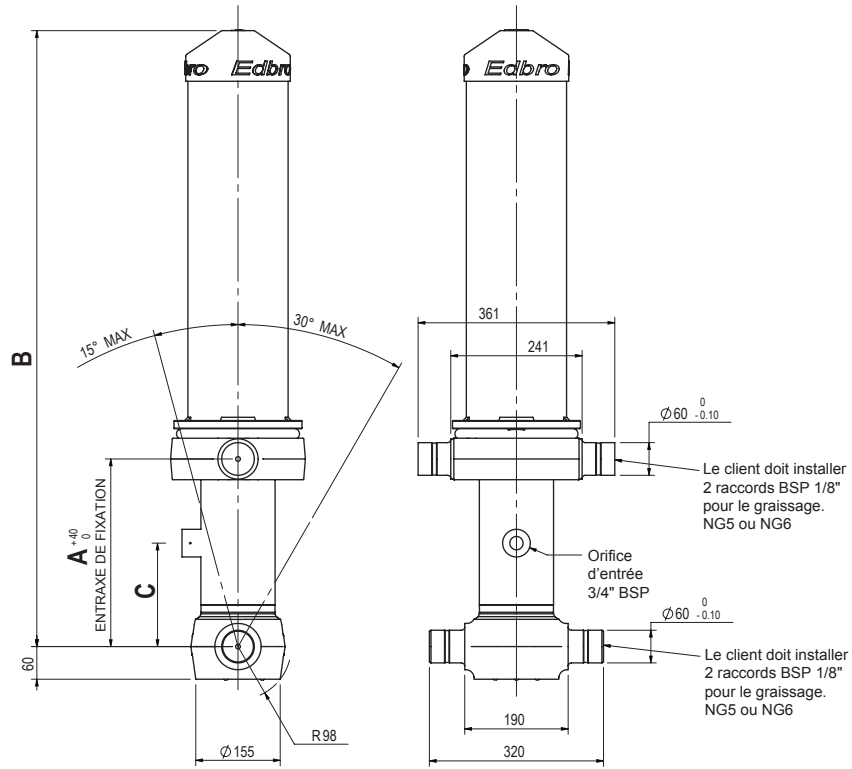
**CS7 00**

Code des vérins			Nombre d'expansions	Course (mm)	Masse (kg)	Volume d'huile balayé (l)	Capacité de basculement (tonne)		Longueur du corps (mm)		A - Entraxe de fixation (mm)	B - Longueur hors-tout (mm)	C - Entraxe d'orifice (mm)	Type d'orifice
Référence	S/Réf.1	S/Réf.2					mini	Maxi	mini	Maxi				
413.407.310401	2130	MC0213	3	2130	49	7	7	10	3000	3200	213	1010	125	BSP
413.407.310401	2355	MC0213	3	2355	52	7	7	11	3250	3650	213	1085	125	BSP
413.407.310401	2595	MC0213	3	2595	56	9	7	10	3500	3900	213	1165	125	BSP
413.407.310401	2895	MC0213	3	2895	60	11	7	11	3750	4250	213	1265	125	BSP
413.407.310401	3195	MC0213	3	3195	64	12	7	10	4250	4750	213	1365	125	BSP

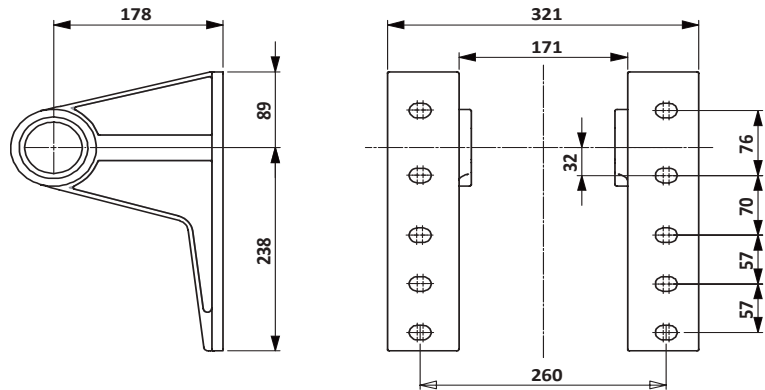
**VÉRINS AVEC FIXATION TOURILLON / ŒIL**

413.407.320401	2595	MC0213	3	2595	44	9	7	11	3500	3900	1225	1294	125	BSP
----------------	------	--------	---	------	----	---	---	----	------	------	------	------	-----	-----

**CS11 00**

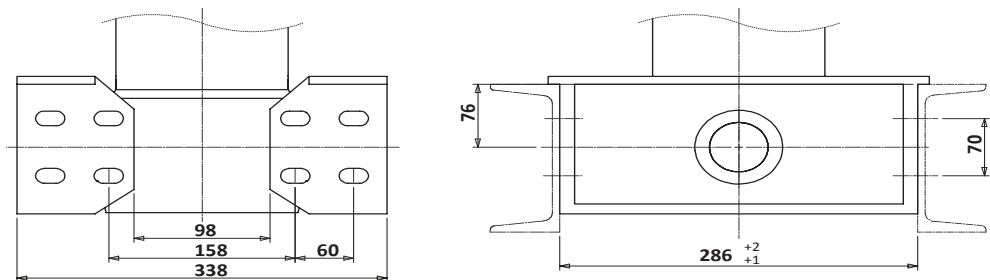


**408.002.LB108 - 408.002.LB109**



Mass: 7kg x 2 = 14 kg

**408.001.BB203**



Mass: 11kg x 2 = 22 kg

VÉRINS AVEC FIXATION TOURILLON / TOURILLON

**CS11 00**

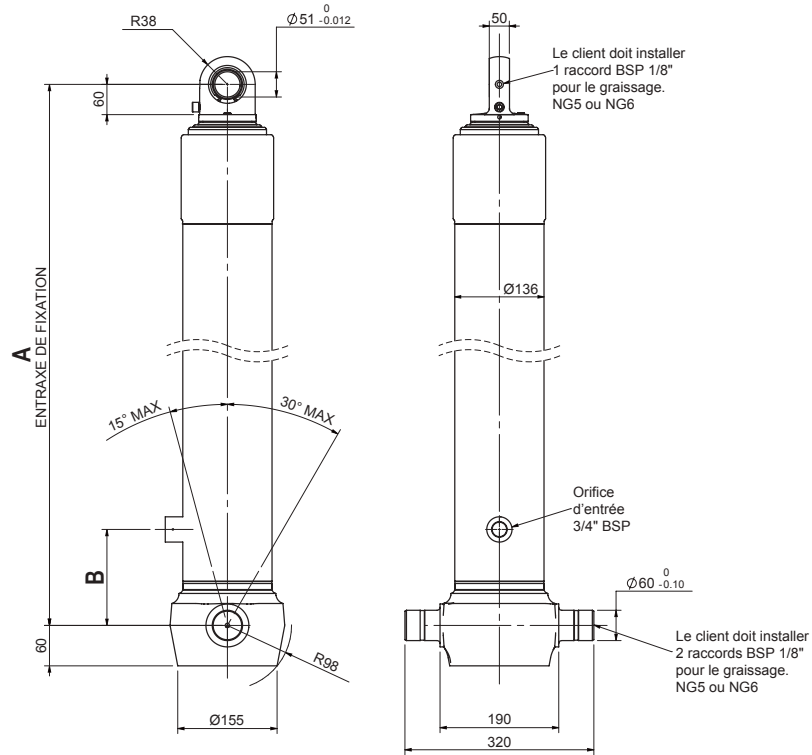
Code des vérins			Nombre d'expansions	Course (mm)	Masse (kg)	Volume d'huile balayé (l)	Capacité de basculement (tonne)		Longueur du corps (mm)		A - Entraxe de fixation (mm) Tolérance +40/-0	B - Longueur hors-tout (mm)	C - Entraxe d'orifice (mm)	Type d'orifice
Référence	S/Réf.1	S/Réf.2					mini	Maxi	mini	Maxi				
413.411.310101	3194	MC0345	3	3194	110	24	22	35	4400	4650	345	1331	190	BSP
413.411.310101	3344	MC0345	3	3344	113	26	21	34	4550	4800	345	1381	190	BSP
413.411.310101	3494	MC0345	3	3494	116	27	21	33	4700	4950	345	1431	190	BSP
413.411.310101	3644	MC0345	3	3644	120	28	21	32	4850	5100	345	1481	190	BSP
413.411.310101	3794	MC0345	3	3794	123	29	21	32	5000	5250	345	1531	190	BSP
413.411.310101	3944	MC0345	3	3944	126	30	21	31	5150	5400	345	1581	190	BSP
413.411.310101	4094	MC0345	3	4094	130	32	21	30	5300	5500	345	1631	190	BSP

413.411.410101	3271	MC0345	4	3271	98	22	17	31	4400	4700	345	1086	190	BSP
413.411.410101	3471	MC0345	4	3471	102	23	17	31	4550	4850	345	1136	190	BSP
413.411.410101	3671	MC0345	4	3671	105	25	17	30	4700	5200	345	1186	190	BSP
413.411.410101	3871	MC0345	4	3871	109	25	17	30	4850	5350	345	1236	190	BSP
413.411.410101	4071	MC0345	4	4071	112	27	17	29	5000	5500	345	1286	190	BSP
413.411.410101	4271	MC0345	4	4271	116	27	17	27	5250	5750	345	1336	190	BSP
413.411.410101	4471	MC0345	4	4471	120	30	16	26	5500	6000	345	1386	190	BSP
413.411.410101	4671	MC0345	4	4671	123	31	16	24	5750	6250	345	1436	190	BSP
413.411.410101	4871	MC0345	4	4871	127	32	16	23	6000	6500	345	1486	190	BSP
413.411.410101	5071	MC0345	4	5071	130	33	16	23	6250	6750	345	1536	190	BSP
413.411.410101	5271	MC0345	4	5271	134	34	16	22	6500	7000	345	1586	190	BSP
413.411.410101	5471	MC0345	4	5471	138	36	16	21	6750	7250	345	1636	190	BSP

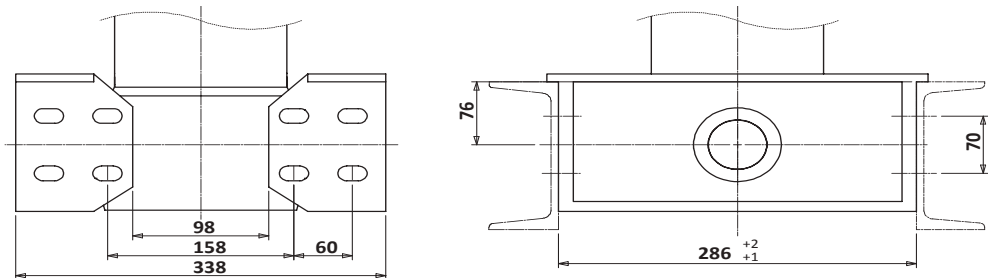
**SPÉCIAL**

413.411.410101	4271	MC0345	4	4271	116	27	17	27	5250	5750	345	1336	190	BSP
----------------	------	--------	---	------	-----	----	----	----	------	------	-----	------	-----	-----

**CS11 0E**

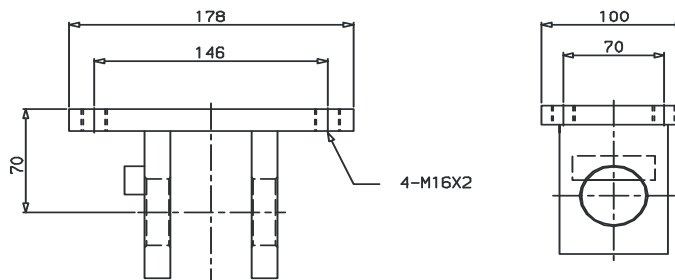


**408.001.BB203**



Masse 11 kg x 2 = 22 kg

**408.002.OMK1**



**408.002.OMK1** pour vérins 3 et 4 expansions  
Masse = 5 kg

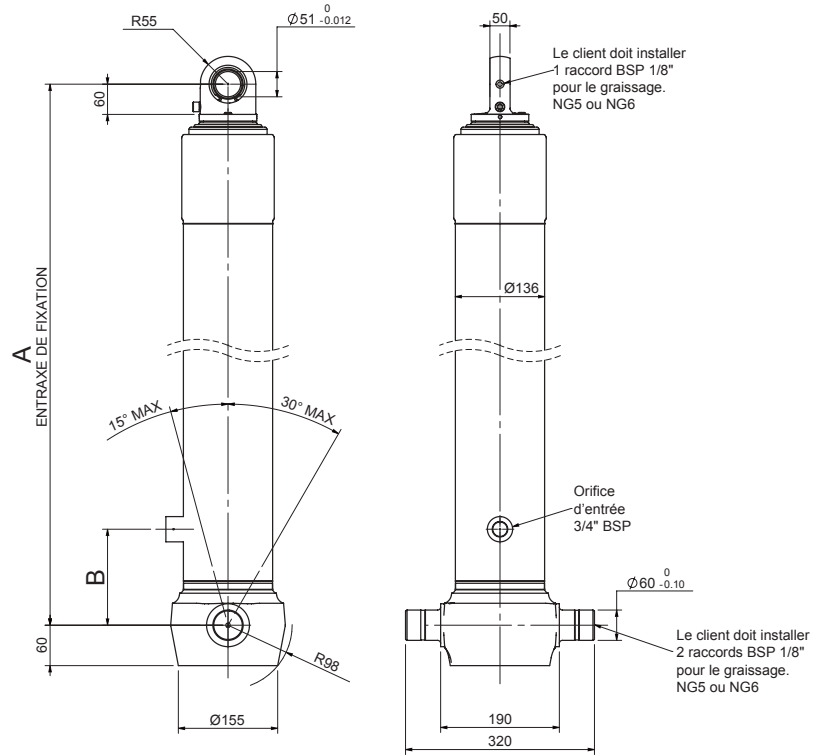
VÉRINS AVEC FIXATION TOURILLON / ŒIL

**CS11 0E**

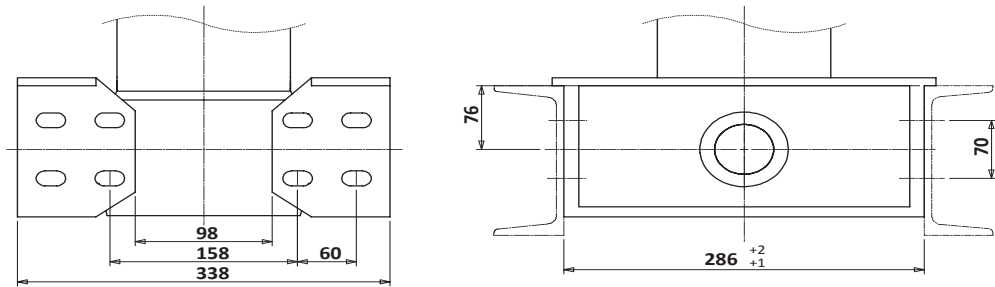
Code des vérins			Nombre d'expansions	Course (mm)	Masse (kg)	Volume d'huile balayé (l)	Capacité de basculement (tonne)		Longueur du corps (mm)		A - Entraxe de fixation (mm) Tolérance +40/-0	B - Entraxe d'orifice (mm)	Type d'orifice
Référence	S/Réf.1	S/Réf.2					mini	Maxi	mini	Maxi			
413.411.320101	2444	MC1049	3	2444	61	19	23	33	3900	4100	1049	190	BSP
413.411.320101	2594	MC1099	3	2594	63	20	22	32	4000	4200	1099	190	BSP
413.411.320101	2744	MC1149	3	2744	66	22	19	32	4100	4300	1149	190	BSP
413.411.320101	2894	MC1199	3	2894	68	22	19	32	4200	4400	1199	190	BSP
413.411.320101	3044	MC1249	3	3044	71	24	19	32	4300	4500	1249	190	BSP
413.411.320101	3194	MC1299	3	3194	74	24	19	31	4400	4650	1299	190	BSP
413.411.320101	3344	MC1349	3	3344	76	26	19	30	4550	4800	1349	190	BSP
413.411.320101	3494	MC1399	3	3494	79	27	19	29	4700	4950	1399	190	BSP
413.411.320101	3644	MC1449	3	3644	81	28	19	29	4850	5100	1449	190	BSP
413.411.320101	3794	MC1499	3	3794	84	29	18	28	5000	5250	1499	190	BSP
413.411.320101	3944	MC1549	3	3944	87	30	18	27	5150	5400	1549	190	BSP
413.411.320101	4094	MC1599	3	4094	89	32	18	27	5300	5500	1599	190	BSP



**CS11 0S**



**408.001.BB203**



Masse 11 kg x 2 = 22 kg

**VÉRINS AVEC FIXATION TOURILLON / ROTULE**

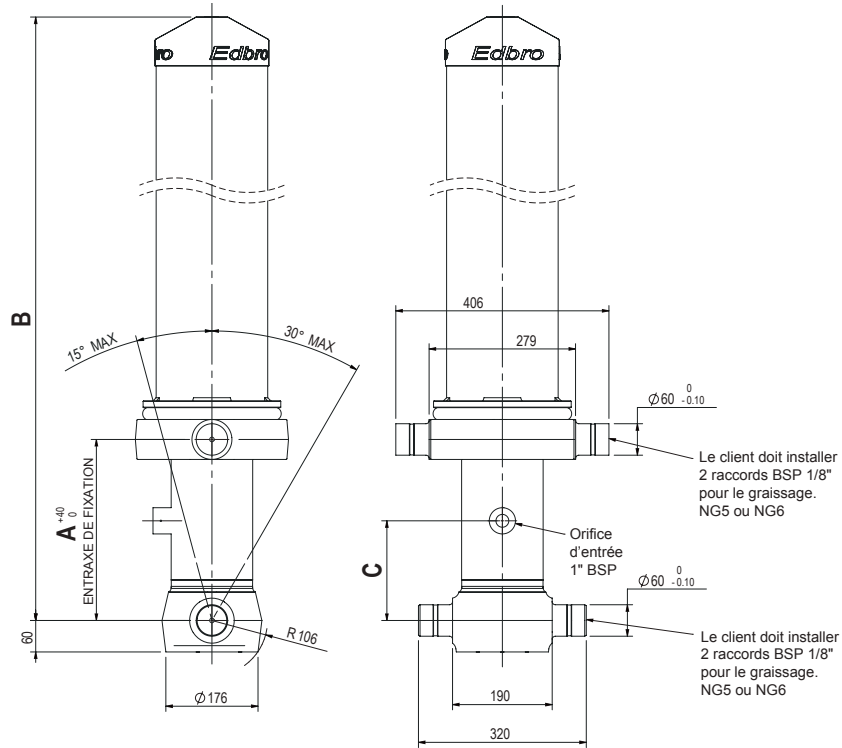
**CS11 OS**

Code des vérins			Nombre d'expansions	Course (mm)	Masse (kg)	Volume d'huile balayé (l)	Capacité de basculement (tonne)		Longueur du corps (mm)		A - Entraxe de fixation (mm) Tolérance +40/-0	B - Entraxe d'orifice (mm)	Type d'orifice
Référence	S/Réf.1	S/Réf.2					mini	Maxi	mini	Maxi			
413.411.330101	2444	MC1059	3	2444	64	19	23	33	3900	4100	1059	190	BSP
413.411.330101	2594	MC1109	3	2594	67	20	22	32	4000	4200	1109	190	BSP
413.411.330101	2744	MC1159	3	2744	69	22	19	32	4100	4300	1159	190	BSP
413.411.330101	2894	MC1209	3	2894	72	23	19	32	4200	4400	1209	190	BSP
413.411.330101	3044	MC1259	3	3044	75	24	19	32	4300	4500	1259	190	BSP
413.411.330101	3194	MC1309	3	3194	77	25	19	31	4400	4650	1309	190	BSP
413.411.330101	3344	MC1359	3	3344	80	26	19	30	4550	4800	1359	190	BSP
413.411.330101	3494	MC1409	3	3494	82	27	19	29	4700	4950	1409	190	BSP
413.411.330101	3644	MC1459	3	3644	85	28	19	29	4850	5100	1459	190	BSP
413.411.330101	3794	MC1509	3	3794	87	29	18	28	5000	5250	1509	190	BSP
413.411.330101	3944	MC1559	3	3944	90	30	18	27	5150	5400	1559	190	BSP
413.411.330101	4094	MC1609	3	4094	93	32	18	27	5300	5500	1609	190	BSP

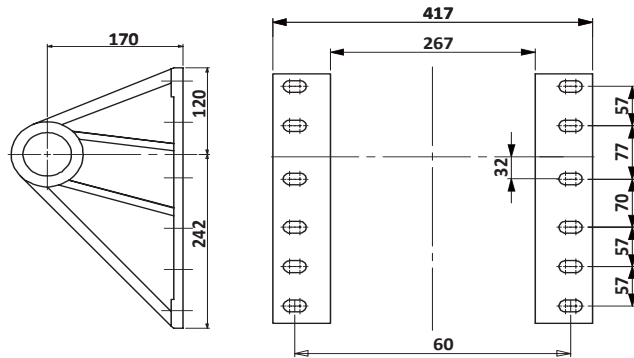
**SPÉCIAL**

413.411.330101	3494	MC1474	3	3494	79	27	20	30	4750	5000	1474	190	BSP
----------------	------	--------	---	------	----	----	----	----	------	------	------	-----	-----

**CS13 00**

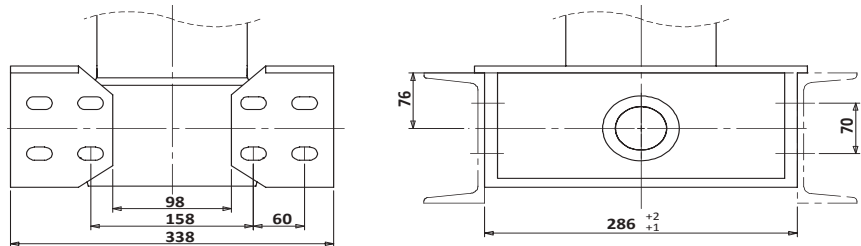


**408.002.LB104 - 408.002.LB105**



Masse 8,5 kg x 2 = 17 kg

**408.001.BB203**



Masse 11 kg x 2 = 22 kg

VÉRINS AVEC FIXATION TOURILLON / TOURILLON

**CS13 00**

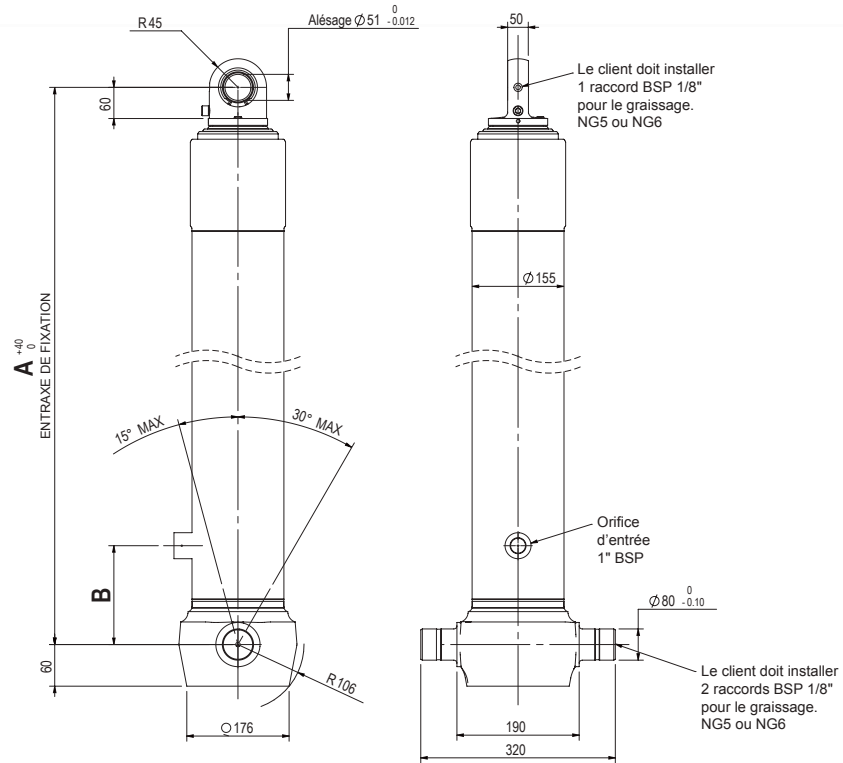
Code des vérins			Nombre d'expansions	Course (mm)	Masse (kg)	Volume d'huile balayé (l)	Capacité de basculement (tonne)		Longueur du corps (mm)		A - Entraxe de fixation (mm) Tolérance +40/-0	B - Longueur hors-tout (mm)	C - Entraxe d'orifice (mm)	Type d'orifice
Référence	S/Réf.1	S/Réf.2					mini	Maxi	mini	Maxi				
413.413.310101	3169	MC0345	3	3169	151	34	27	49	4200	4450	345	1332	190	BSP
413.413.310101	3319	MC0345	3	3319	155	36	27	47	4350	4600	345	1382	190	BSP
413.413.310101	3469	MC0345	3	3469	159	37	27	45	4500	4750	345	1432	190	BSP
413.413.310101	3619	MC0345	3	3619	163	39	27	43	4650	4900	345	1482	190	BSP
413.413.310101	3679	MC0345	3	3769	168	42	27	42	4800	5050	345	1532	190	BSP
413.413.310101	3919	MC0345	3	3919	172	43	27	41	4950	5200	345	1582	190	BSP

413.413.410101	3841	MC0345	4	3841	151	36	27	42	4750	5250	345	1242	190	BSP
413.413.410101	4041	MC0345	4	4041	155	38	27	42	4900	5400	345	1292	190	BSP
413.413.410101	4241	MC0345	4	4241	160	39	26	42	5250	5750	345	1342	190	BSP
413.413.410101	4441	MC0345	4	4441	165	42	26	40	5500	6000	345	1392	190	BSP
413.413.410101	4641	MC0345	4	4641	169	43	25	38	5750	6250	345	1442	190	BSP
413.413.410101	4841	MC0345	4	4841	174	45	25	37	6000	6500	345	1492	190	BSP
413.413.410101	5041	MC0345	4	5041	179	48	25	35	6250	6750	345	1542	190	BSP
413.413.410101	5241	MC0345	4	5241	183	49	25	34	6500	7000	345	1592	190	BSP
413.413.410101	5441	MC0345	4	5441	188	51	23	33	6750	7750	345	1642	190	BSP
413.413.410101	5641	MC0345	4	5641	192	53	23	32	7000	8000	345	1692	190	BSP
413.413.410101	5841	MC0345	4	5841	197	55	23	32	7250	8250	345	1742	190	BSP

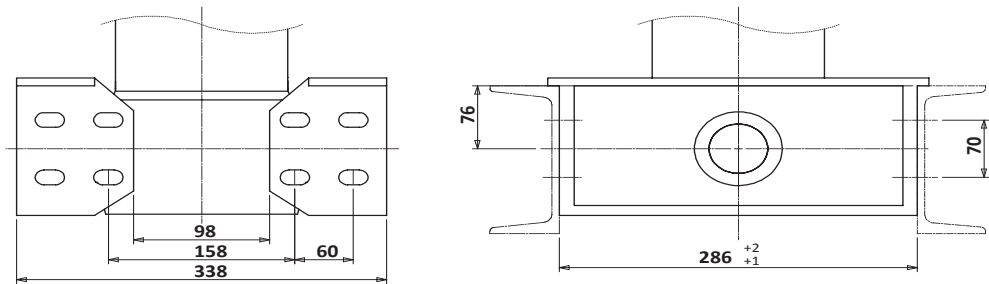
**SPÉCIAUX**

413.413.410110	3441	MC0345	4	3441	148	34	24	45	4350	4550	345	1242	190	BSP
413.413.410110	4441	MC0345	4	4441	165	43	27	37	5500	6000	345	1492	190	BSP
413.413.410108	4891	MC0345	4	4891	174	50	26	40	6000	6500	345	1592	190	BSP
413.413.410101	5441	MC0340	4	5441	188	51	24	36	6500	7500	340	1637	190	BSP
413.413.510101	4068	MC0345	5	4068	142	33	17	38	5000	5500	345	1097	190	BSP
413.413.510101	4568	MC0345	5	4568	152	38	17	25	5600	6100	345	1197	190	BSP

**CS13 0E**

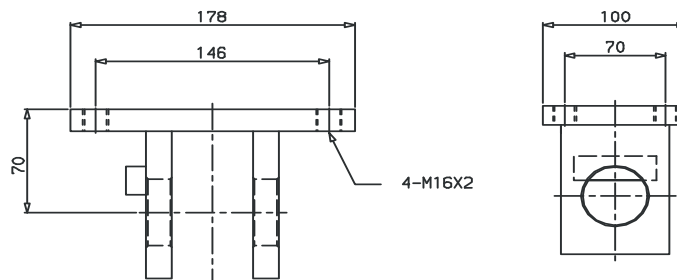


**408.001.BB203**



Masse : 11 kg x2 = 22 kg

**408.002.OMK1**



408.002.OMK1 pour 3-4 expansions, Masse : 5 kg

**VÉRINS AVEC FIXATION TOURILLON / ŒIL**

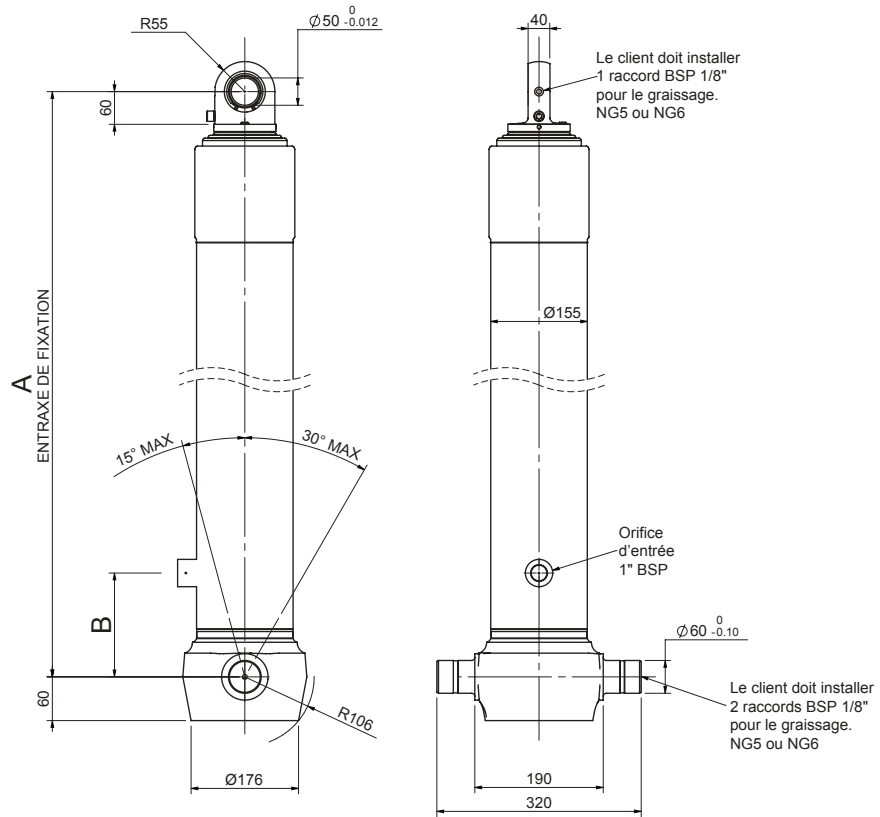
Code des vérins			Nombre d'expansions	Course (mm)	Masse (kg)	Volume d'huile balayé (l)	Capacité de basculement (tonne)		Longueur du corps (mm)		A - Entraxe de fixation (mm) Tolérance +40/-0	B - Entraxe d'orifice (mm)	Type d'orifice
Référence	S/Réf.1	S/Réf.2					mini	Maxi	mini	Maxi			
413.413.320101	2419	MC1049	3	2419	85	26	35	54	3800	4000	1049	190	BSP
413.413.320101	2569	MC1099	3	2569	89	28	30	53	3900	4100	1099	190	BSP
413.413.320101	2719	MC1149	3	2719	92	30	30	53	4000	4200	1149	190	BSP
413.413.320101	2869	MC1199	3	2869	95	31	29	52	4100	4350	1199	190	BSP
413.413.320101	3019	MC1249	3	3019	98	33	29	52	4200	4450	1249	190	BSP
413.413.320101	3169	MC1299	3	3169	101	34	28	51	4300	4700	1299	190	BSP
413.413.320101	3319	MC1349	3	3319	105	36	28	49	4450	4850	1349	190	BSP
413.413.320101	3469	MC1399	3	3469	108	38	28	47	4600	5000	1399	190	BSP
413.413.320101	3619	MC1449	3	3619	111	39	28	46	4750	5150	1449	190	BSP
413.413.320101	3769	MC1499	3	3769	114	42	28	44	4900	5300	1499	190	BSP
413.413.320101	3919	MC1549	3	3919	118	43	28	43	5050	5450	1549	190	BSP

413.413.420101	3441	MC1104	4	3441	97	32	25	47	4600	5000	1104	190	BSP
413.413.420101	3641	MC1154	4	3461	100	35	25	43	4850	5250	1154	190	BSP
413.413.420101	3841	MC1204	4	3841	104	36	25	40	5100	5500	1204	190	BSP
413.413.420101	4041	MC1254	4	4041	108	38	24	38	5350	5750	1254	190	BSP
413.413.420101	4241	MC1304	4	4241	111	39	24	36	5600	6000	1304	190	BSP
413.413.420101	4441	MC1354	4	4441	115	42	24	35	5850	6350	1354	190	BSP
413.413.420101	4641	MC1404	4	4641	118	44	22	32	6100	6600	1404	190	BSP
413.413.420101	4841	MC1454	4	4841	122	45	20	28	6350	6850	1454	190	BSP
413.413.420101	5041	MC1504	4	5041	126	48	18	24	6600	7100	1504	190	BSP
413.413.420101	5241	MC1554	4	5241	129	49	16	21	6850	7350	1554	190	BSP
413.413.420101	5441	MC1604	4	5441	133	51	16	21	7100	7600	1604	190	BSP

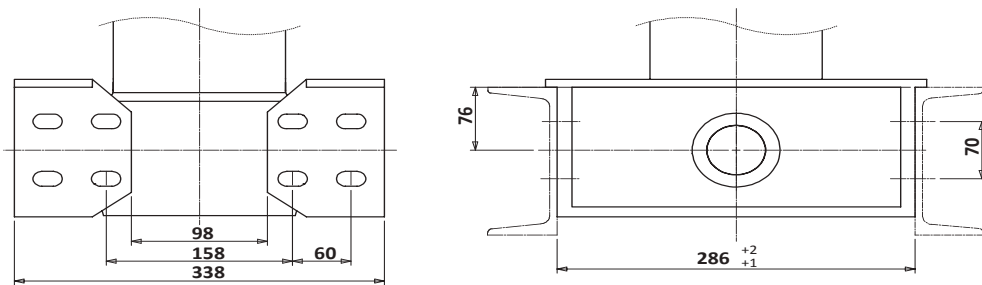
**SPÉCIAUX**

413.413.420301	5241	MC1554	4	5241	129	49	16	21	6850	7350	1554	700	BSP
413.413.420314	5241	MC1554	4	5241	129	52	17	24	6800	7300	1554	700	BSP

**CS13 0S**



**408.001.BB203**



Masse 11 kg x 2 = 22 kg



**VÉRINS AVEC FIXATION TOURILLON / ROTULE**

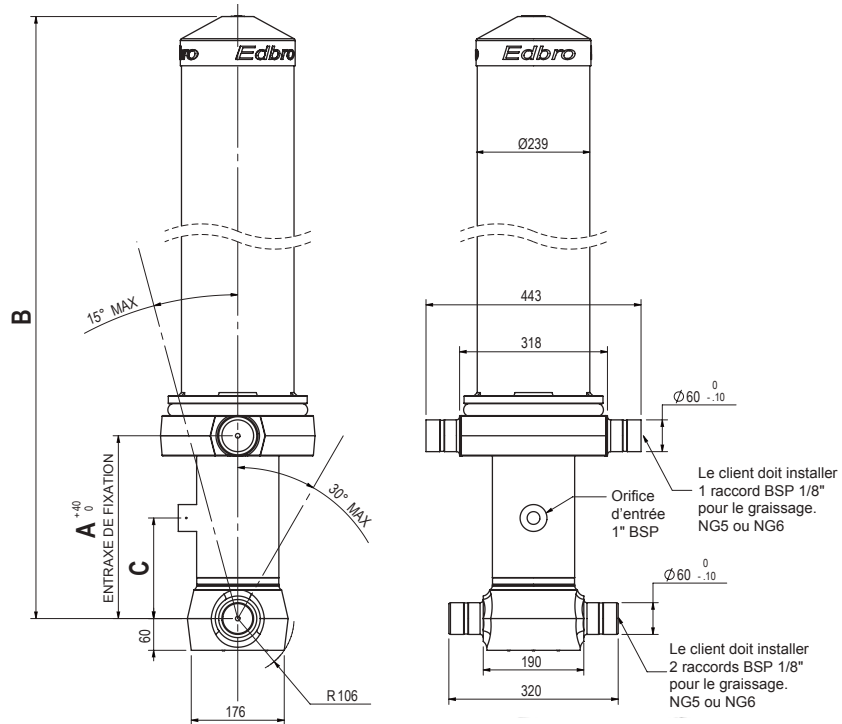
Code des vérins			Nombre d'expansions	Course (mm)	Masse (kg)	Volume d'huile balayé (l)	Capacité de basculement (tonne)		Longueur du corps (mm)		A - Entraxe de fixation (mm) Tolérance +40/-0	B - Entraxe d'orifice (mm)	Type d'orifice
Référence	S/Réf.1	S/Réf.2					mini	Maxi	mini	Maxi			
413.413.330101	2419	MC1059	3	2419	89	26	35	54	3800	4000	1059	190	BSP
413.413.330101	2569	MC1109	3	2569	92	28	30	53	3900	4100	1109	190	BSP
413.413.330101	2719	MC1159	3	2719	95	30	30	53	4000	4200	1159	190	BSP
413.413.330101	2869	MC1209	3	2869	99	31	29	52	4100	4350	1209	190	BSP
413.413.330101	3019	MC1259	3	3019	102	33	29	52	4200	4450	1259	190	BSP
413.413.330101	3169	MC1309	3	3169	105	34	28	51	4300	4700	1309	190	BSP
413.413.330101	3319	MC1359	3	3319	108	36	28	49	4450	4850	1359	190	BSP
413.413.330101	3469	MC1409	3	3469	112	38	28	47	4600	5000	1409	190	BSP
413.413.330101	3619	MC1459	3	3619	115	39	28	46	4750	5150	1459	190	BSP
413.413.330101	3769	MC1509	3	3769	118	42	28	44	4900	5300	1509	190	BSP
413.413.330101	3919	MC1559	3	3919	121	43	28	43	5050	5450	1559	190	BSP

413.413.430101	3441	MC1114	4	3441	100	32	25	47	4600	5000	1114	190	BSP
413.413.430101	3641	MC1164	4	3461	103	35	25	43	4850	5250	1164	190	BSP
413.413.430101	3841	MC1214	4	3841	107	36	25	40	5100	5500	1214	190	BSP
413.413.430101	4041	MC1264	4	4041	110	38	24	38	5350	5750	1264	190	BSP
413.413.430101	4241	MC1314	4	4241	114	39	24	36	5600	6000	1314	190	BSP
413.413.430101	4441	MC1364	4	4441	120	42	24	35	5850	6350	1364	190	BSP
413.413.430101	4641	MC1414	4	4641	121	44	22	32	6100	6600	1414	190	BSP
413.413.430101	4841	MC1464	4	4841	125	45	20	28	6350	6850	1464	190	BSP
413.413.430101	5041	MC1514	4	5041	128	48	18	24	6600	7100	1514	190	BSP
413.413.430101	5241	MC1564	4	5241	132	49	16	21	6850	7350	1564	190	BSP
413.413.430101	5441	MC1614	4	5441	136	51	16	21	7100	7600	1614	190	BSP

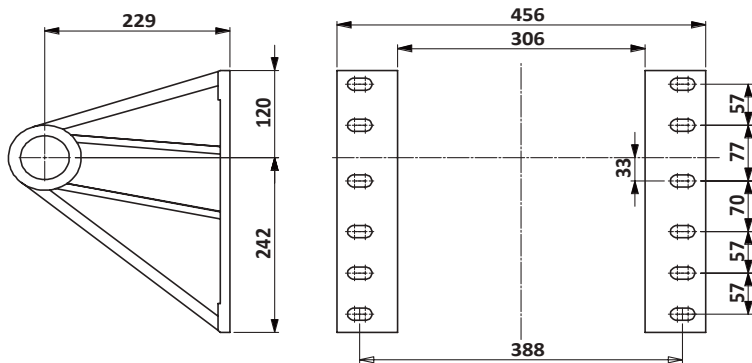
**SPÉCIAUX**

413.413.330901	3469	MC1410	3	3469	112	38	28	47	4600	5000	1410	190	SAE
413.413.330901	3469	MC1435	3	3468	114	38	28	47	4600	5000	1435	190	SAE
413.413.330101	3919	MC1611	3	3919	124	43	28	41	5150	5550	1611	190	BSP

**CS14 00**

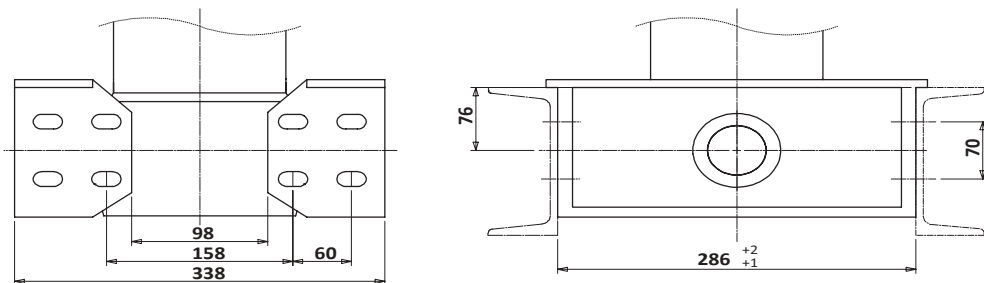


**LB200 408.002 - 408.002.LB201**



Masse 8 kg x 2 = 16 kg

**408.002.BB103**



Masse 11 kg x 2 = 22 kg

VÉRINS AVEC FIXATION TOURILLON / TOURILLON

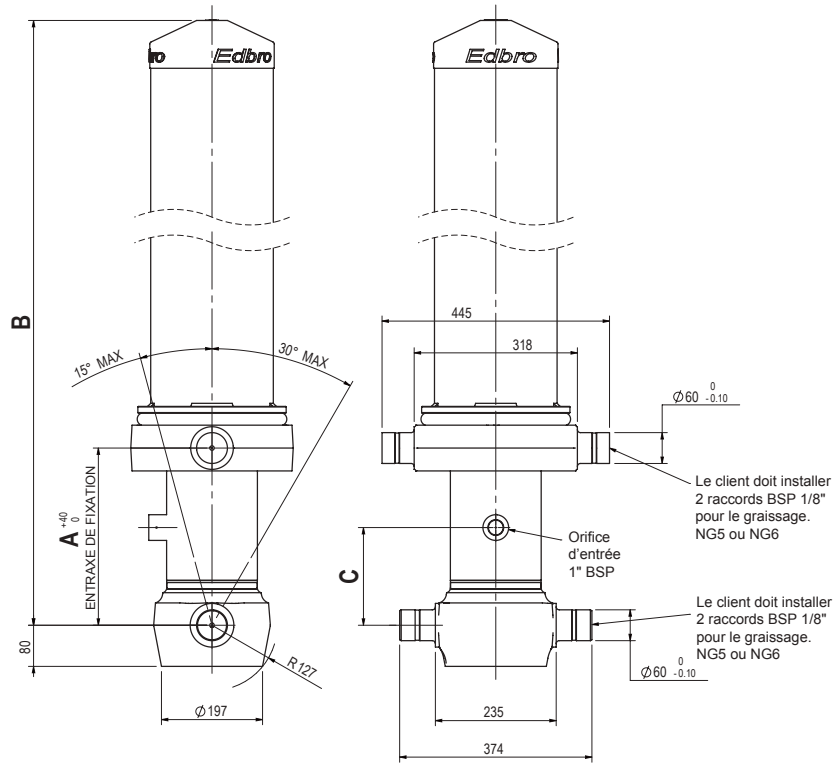
**CS14 00**

Code des vérins			Nombre d'expansions	Course (mm)	Masse (kg)	Volume d'huile balayé (l)	Capacité de basculement (tonne)		Longueur du corps (mm)		A - Entraxe de fixation (mm)	B - Longueur hors-tout (mm)	C - Entraxe d'orifice (mm)	Type d'orifice
Référence	S/Réf.1	S/Réf.2					mini	Maxi	mini	Maxi				
413.414.410101	4641	MC0345	4	4641	201	43	25	38	5750	6250	345	1442	190	BSP
413.414.410101	5041	MC0345	4	5041	208	48	25	35	6250	6750	345	1542	190	BSP
413.414.410101	5441	MC0345	4	5441	216	51	24	36	6500	7500	345	1642	190	BSP
413.414.410101	5841	MC0345	4	5841	223	55	24	33	7000	8000	345	1742	190	BSP

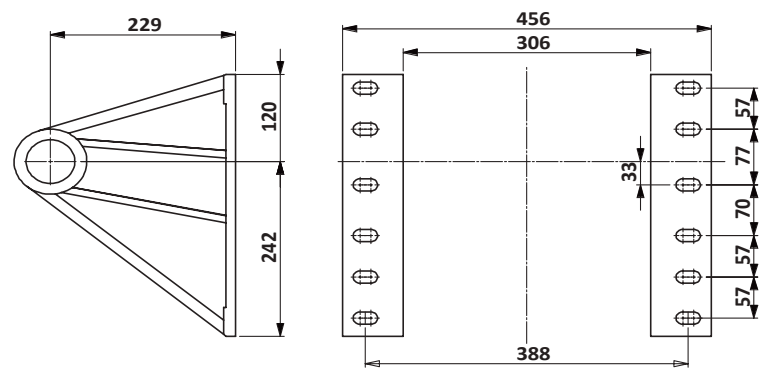
**COUVERCLE COURT**

413.414.410201	4641	MC1035	4	4641	187	43	25	38	5750	6250	1035	1442	250	BSP
413.414.410201	5041	MC1035	4	5041	194	48	25	35	6250	6750	1035	1542	250	BSP
413.414.410201	5441	MC1035	4	5441	202	51	24	35	6550	7550	1035	1642	250	BSP
413.414.410201	5841	MC1035	4	5841	209	55	22	31	7000	8000	1035	1742	250	BSP

**CS15 00**

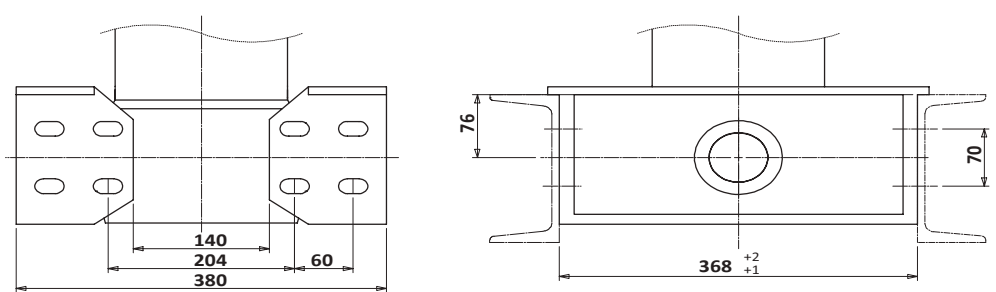


**408.002.LB100 - 408.002.LB101**



Masse 10 kg x 2 = 20 kg

**408.001.BB200**



Masse 10,8 kg x 2 = 21,6 kg

**VÉRINS AVEC FIXATION TOURILLON / TOURILLON**

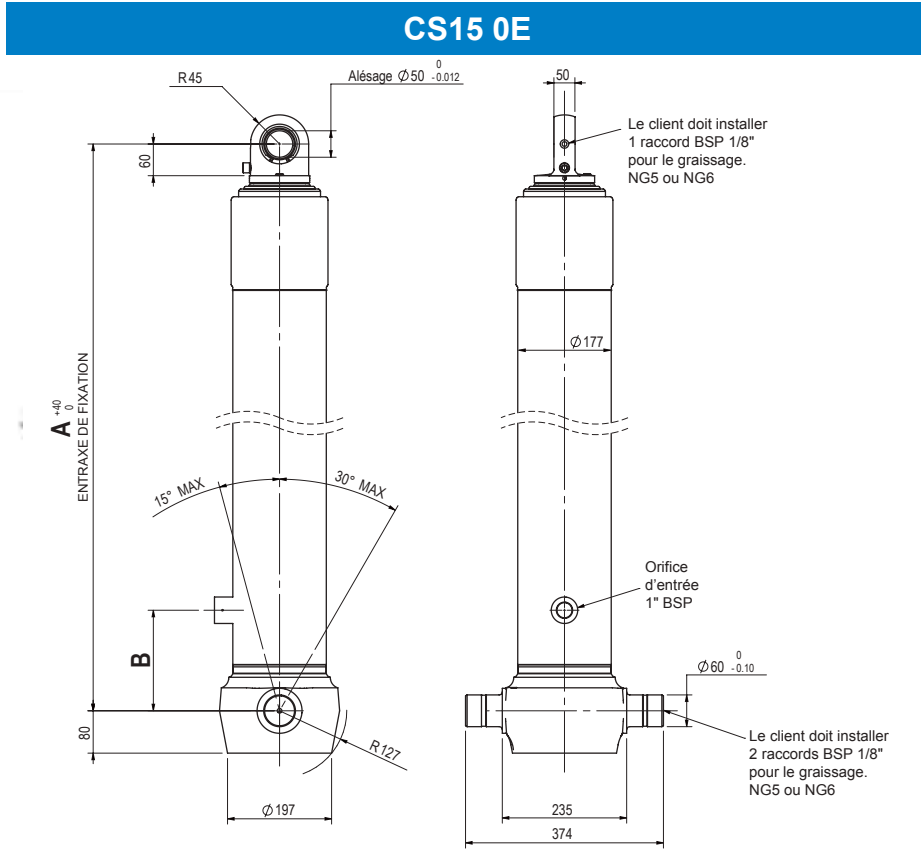
**CS15 00**

Code des vérins			Nombre d'expansions	Course (mm)	Masse (kg)	Volume d'huile balayé (l)	Capacité de basculement (tonne)		Longueur du corps (mm)		A - Entraxe de fixation (mm) Tolérance +40/-0	B - Longueur hors-tout (mm)	C - Entraxe d'orifice (mm)	Type d'orifice
Référence	S/Réf.1	S/Réf.2					mini	Maxi	mini	Maxi				
413.415.410101	4006	MC0345	4	4006	199	51	37	57	5250	5750	345	1270	190	BSP
413.415.410101	4206	MC0345	4	4206	203	53	37	57	5400	5900	345	1320	190	BSP
413.415.410101	4406	MC0345	4	4406	211	56	37	56	5550	6050	345	1370	190	BSP
413.415.410101	4606	MC0345	4	4606	215	59	37	56	5700	6200	345	1420	190	BSP
413.415.410101	4806	MC0345	4	4806	222	61	37	55	5850	6350	345	1470	190	BSP
413.415.410101	5006	MC0345	4	5006	228	65	35	55	6000	7000	345	1520	190	BSP
413.415.410101	5206	MC0345	4	5206	234	67	35	53	6250	7250	345	1570	190	BSP
413.415.410101	5406	MC0345	4	5406	240	70	35	53	6500	7500	345	1620	190	BSP
413.415.410101	5606	MC0345	4	5606	245	72	37	53	6750	7750	345	1670	190	BSP
413.415.410101	5806	MC0345	4	5806	251	75	37	51	7000	8000	345	1720	190	BSP
413.415.410101	6006	MC0345	4	6006	257	77	36	50	7250	8250	345	1770	190	BSP

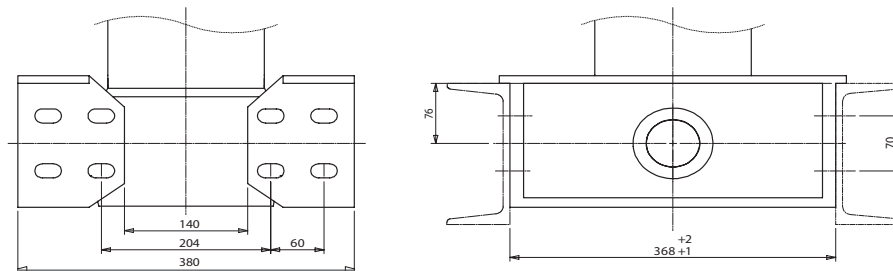
413.415.510101	4277	MC0345	5	4277	190	48	26	41	5500	6000	345	1125	190	BSP
413.415.510101	4527	MC0345	5	4527	196	52	26	40	5750	6250	345	1175	190	BSP
413.415.510101	4777	MC0345	5	4777	202	53	26	39	6000	6500	345	1225	190	BSP
413.415.510101	5027	MC0345	5	5027	209	56	26	38	6250	6750	345	1275	190	BSP
413.415.510101	5277	MC0345	5	5277	215	58	24	37	6500	7500	345	1325	190	BSP
413.415.510101	5527	MC0345	5	5527	220	62	24	36	6750	7750	345	1375	190	BSP
413.415.510101	5777	MC0345	5	5777	227	65	24	35	7000	8000	345	1425	190	BSP
413.415.510101	6027	MC0345	5	6027	233	67	24	35	7250	8250	345	1475	190	BSP
413.415.510101	6277	MC0345	5	6277	239	71	24	34	7500	8500	345	1525	190	BSP

**SPÉCIAUX**

413.415.411401	4206	MC0345	4	4206	203	53	37	57	5400	5900	345	1320	190	BSP
413.415.410901	4206	MC0345	4	4206	203	53	37	57	5400	5900	345	1320	190	SAE
413.415.411401	4606	MC0345	4	4606	215	59	37	56	5700	6200	345	1420	190	BSP
413.415.410201	5006	MC1035	4	5006	212	65	35	55	6000	7000	1035	1520	250	BSP
413.415.411401	5206	MC0345	4	5206	234	67	35	53	6250	7250	345	1570	190	BSP
413.415.410201	5606	MC0900	4	5606	230	72	36	52	6750	7750	900	1670	250	BSP
413.415.410101	5806	MC0550	4	5806	247	75	36	51	7000	8000	550	1720	190	BSP
413.415.510901	4277	MC0345	5	4277	190	48	26	41	6000	6500	345	1125	190	SAE
413.415.510901	4527	MC0345	5	4527	196	52	26	40	6750	6250	345	1175	190	SAE
413.415.510101	5027	MC0775	5	5027	197	56	26	38	6250	7250	775	1271	190	BSP
413.415.510201	5027	MC0775	5	5027	199	56	26	38	6250	7250	775	1275	250	BSP
413.415.510901	5277	MC0345	5	5277	215	58	24	37	6500	7500	345	1325	190	SAE
413.415.510106	6527	MC0345	5	6527	246	76	25	36	7500	8500	345	1625	190	BSP
413.415.511301	6277	MC0345	5	6277	239	71	24	34	7500	8500	345	1525	190	BSP
413.415.510101	6777	MC0345	5	6777	249	76	24	33	8000	9000	345	1625	190	BSP

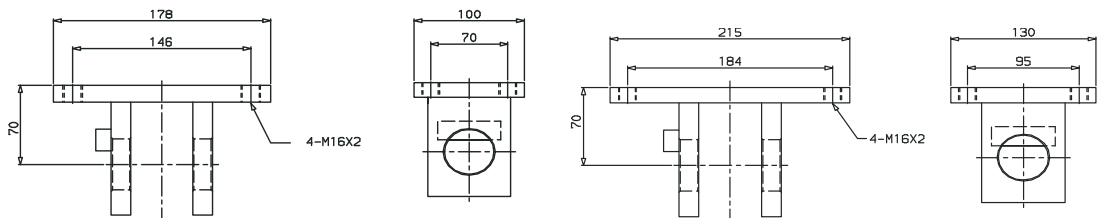


**408.001.BB200**



Masse 10,8 kg x 2 = 21,6 kg

**408.002.OMK1 et 408.002.OMK2**



408.002.OMK1 - 4 et 5 expansions - Masse 5 kg

408.002.OMK2 - 3 expansions - Masse 6 kg

**VÉRINS AVEC FIXATION TOURILLON / ŒIL**

Code des vérins			Nombre d'expansions	Course (mm)	Masse (kg)	Volume d'huile balayé (l)	Capacité de basculement (tonne)		Longueur du corps (mm)		A - Entraxe de fixation (mm) Tolérance +40/-0	B - Entraxe d'orifice (mm)	Type d'orifice
Référence	S/Réf.1	S/Réf.2					mini	Maxi	mini	Maxi			
413.415.320101	3439	MC1380	3	3439	141	50	35	56	4700	5200	1380	190	BSP
413.415.320101	3589	MC1430	3	3589	145	52	35	55	4850	5350	1430	190	BSP
413.415.320101	3739	MC1480	3	3739	149	55	35	53	5000	5500	1480	190	BSP
413.415.320101	3889	MC1530	3	3889	153	57	35	53	5200	5700	1530	190	BSP
413.415.320101	4039	MC1580	3	4039	157	60	35	53	5250	5750	1580	190	BSP
413.415.320101	4189	MC1630	3	4189	161	61	38	53	5600	6100	1630	190	BSP
413.415.320101	4339	MC1680	3	4339	165	64	38	53	5750	6250	1680	190	BSP
413.415.320101	4489	MC1730	3	4489	169	66	38	53	5900	6400	1730	190	BSP
413.415.320101	4639	MC1780	3	4639	173	68	38	51	6050	6550	1780	190	BSP
413.415.320101	4789	MC1830	3	4789	177	70	38	51	6200	6700	1830	190	BSP

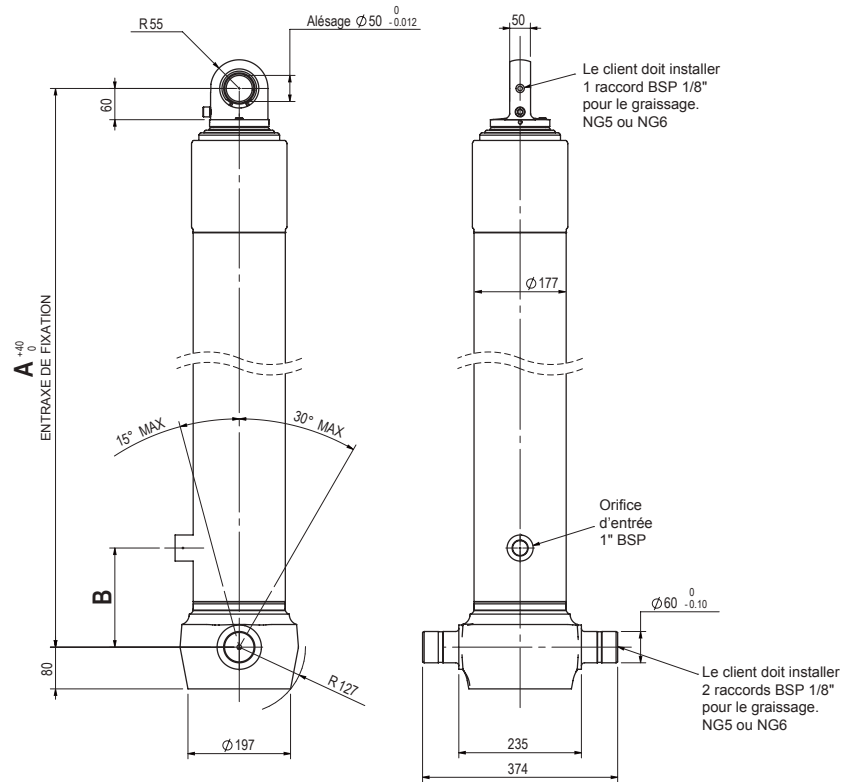
413.415.420101	4206	MC1285	4	4206	148	53	35	54	5750	6250	1285	190	BSP
413.415.420101	4406	MC1335	4	4406	152	56	35	52	5900	6400	1335	190	BSP
413.415.420101	4606	MC1385	4	4606	157	59	35	52	6050	6550	1385	190	BSP
413.415.420101	4806	MC1435	4	4808	162	61	35	52	6200	6700	1435	190	BSP
413.415.420101	5006	MC1485	4	5006	166	65	35	49	6350	6850	1485	190	BSP
413.415.420101	5206	MC1535	4	5206	171	67	30	44	6500	7500	1535	190	BSP
413.415.420101	5406	MC1585	4	5406	175	70	27	38	6750	7750	1585	190	BSP
413.415.420101	5606	MC1635	4	5606	180	72	27	37	7000	8000	1635	190	BSP
413.415.420101	5806	MC1685	4	5806	185	75	24	32	7250	8250	1685	190	BSP
413.415.420101	6006	MC1735	4	6006	189	77	24	32	7500	8500	1735	190	BSP

**SPÉCIAUX**

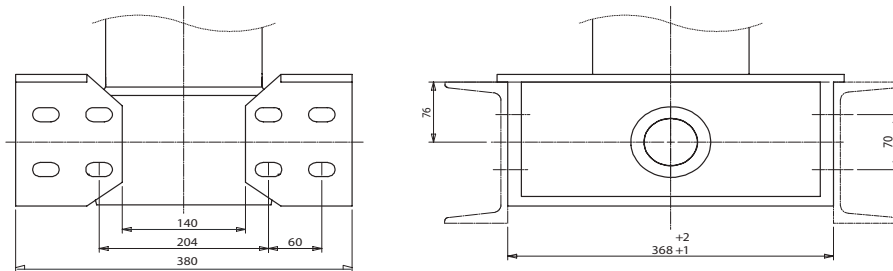
413.415.421301	5206	MC1535	4	5206	171	67	30	44	6500	7500	1535	190	BSP
413.415.520101	3778	MC0990	5	3778	123	43	26	46	5000	5500	990	190	BSP
413.415.520101	4528	MC1140	5	4528	138	52	25	39	5800	6300	1140	190	BSP
413.415.520101	4778	MC1190	5	4778	143	53	25	38	6050	6550	1190	190	BSP
413.415.520101	5778	MC1390	5	5778	164	65	16	26	7150	8150	1390	190	BSP
413.415.520101	6028	MC1440	5	6028	164	67	16	22	7500	8500	1440	190	BSP



**CS15 0S**



**408.001.BB200**



Masse 10,8 kg x 2 = 21,6 kg

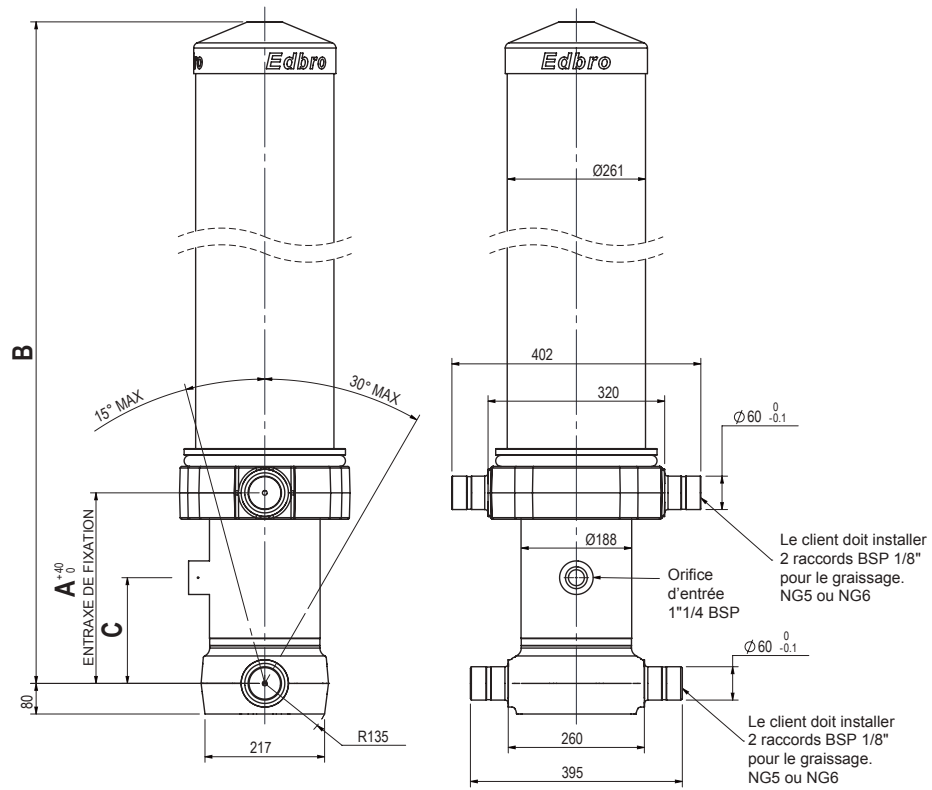
**VÉRINS AVEC FIXATION TOURILLON / ROTULE**

Code des vérins			Nombre d'expansions	Course (mm)	Masse (kg)	Volume d'huile balayé (l)	Capacité de basculement (tonne)		Longueur du corps (mm)		A - Entraxe de fixation (mm) Tolérance +40/-0	B - Entraxe d'orifice (mm)	Type d'orifice
Référence	S/Réf.1	S/Réf.2					mini	Maxi	mini	Maxi			
413.415.430101	4206	MC1295	4	4206	151	53	35	54	5750	6250	1295	190	BSP
413.415.430101	4406	MC1345	4	4406	156	56	35	52	5900	6400	1345	190	BSP
413.415.430101	4606	MC1395	4	4606	161	59	35	52	6050	6550	1395	190	BSP
413.415.430101	4806	MC1445	4	4806	165	61	35	52	6200	6700	1445	190	BSP
413.415.430101	5006	MC1495	4	5006	170	65	35	49	6350	6850	1495	190	BSP
413.415.430101	5206	MC1545	4	5206	173	67	30	44	6500	7500	1545	190	BSP
413.415.430101	5406	MC1595	4	5406	179	70	27	38	6750	7750	1595	190	BSP
413.415.430101	5606	MC1645	4	5606	184	72	27	37	7000	8000	1645	190	BSP
413.415.430101	5806	MC1695	4	5806	188	75	24	32	7250	8250	1695	190	BSP
413.415.430101	6006	MC1745	4	6006	193	77	24	32	7500	8500	1745	190	BSP

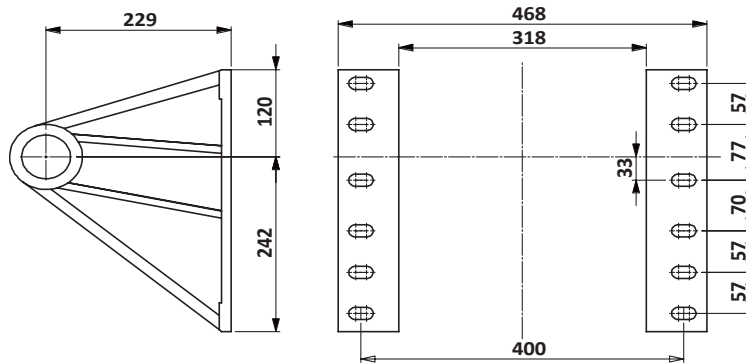
**SPÉCIAUX**

413.415.330101	4639	MC1780	3	4639	174	68	36	52	6000	7000	1780	190	BSP
413.415.430101	4606	MC1470	4	4606	161	59	36	52	6050	6550	1470	190	BSP
413.415.430101	4606	MC1495	4	4606	160	59	36	52	6050	6550	1495	190	BSP
413.415.430901	4606	MC1395	4	4606	160	59	36	52	6050	6550	1395	190	SAE
413.415.430901	4606	MC1470	4	4606	162	59	36	52	6050	6550	1470	190	SAE
413.415.430301	5206	MC1545	4	5206	173	67	30	44	6500	7500	1545	700	BSP
413.415.430301	5806	MC1695	4	5806	188	75	24	32	7250	8250	1695	700	BSP
413.415.530101	5778	MC1450	5	5778	170	65	16	23	7150	8150	1450	190	BSP

**CS17 00**

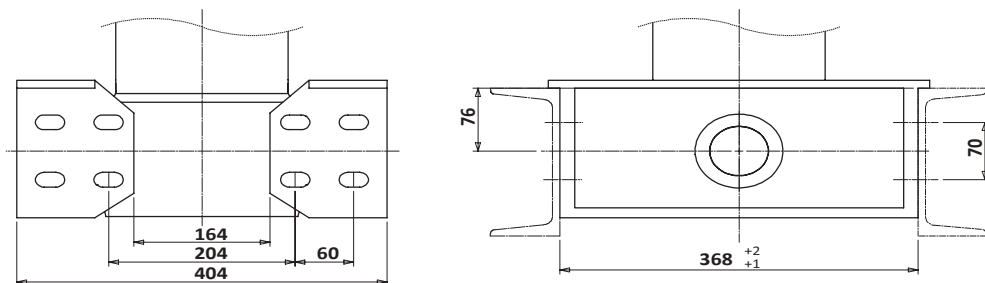


**408.002.LB100 - 408.002.LB101**



Masse 10 kg x 2 = 20 kg

**408.001.BB200**



Masse 10,8 kg x 2 = 21,6 kg

VÉRINS AVEC FIXATION TOURILLON / TOURILLON

**CS17 00**

Code des vérins			Nombre d'expansions	Course (mm)	Masse (kg)	Volume d'huile balayé (l)	Capacité de basculement (tonne)		Longueur du corps (mm)		A - Entraxe de fixation (mm) Tolérance +40/-0	B - Longueur hors-tout (mm)	C - Entraxe d'orifice (mm)	Type d'orifice
Référence	S/Réf.1	S/Réf.2					mini	Maxi	mini	Maxi				
413.417.510101	5233	MC0345	5	5233	262	79	38	60	6500	7500	345	1326	190	BSP
413.417.510101	5483	MC0345	5	5483	269	83	38	59	6750	7750	345	1376	190	BSP
413.417.510101	5733	MC0345	5	5733	277	86	38	57	7000	8000	345	1426	190	BSP
413.417.510101	5983	MC0345	5	5983	285	89	38	56	7250	8250	345	1476	190	BSP
413.417.510101	6233	MC0345	5	6233	293	95	38	55	7500	8500	345	1526	190	BSP
413.417.510101	6483	MC0345	5	6483	300	98	38	54	7750	8750	345	1576	190	BSP
413.417.510101	6733	MC0345	5	6733	308	102	38	53	8000	9000	345	1626	190	BSP
413.417.510101	6983	MC0345	5	6983	316	105	38	52	8250	9250	345	1676	190	BSP
413.417.510101	7233	MC0345	5	7233	324	109	38	52	8500	9500	345	1726	190	BSP
413.417.510101	7483	MC0345	5	7483	331	113	38	51	8750	9750	345	1776	190	BSP
413.417.510101	7733	MC0345	5	7733	339	117	38	50	9000	10000	345	1826	190	BSP
413.417.510101	7983	MC0345	5	7983	347	120	38	50	9500	10000	345	1876	190	BSP
413.417.510101	8233	MC0345	5	8233	355	125	36	47	9500	10500	345	1926	190	BSP
413.417.510101	8483	MC0345	5	8483	362	128	29	38	9750	10750	345	1976	190	BSP
413.417.510101	8733	MC0345	5	8733	370	132	26	34	10000	11000	345	2026	190	BSP
413.417.510101	8983	MC0345	5	8983	378	136	24	30	10250	11250	345	2076	190	BSP

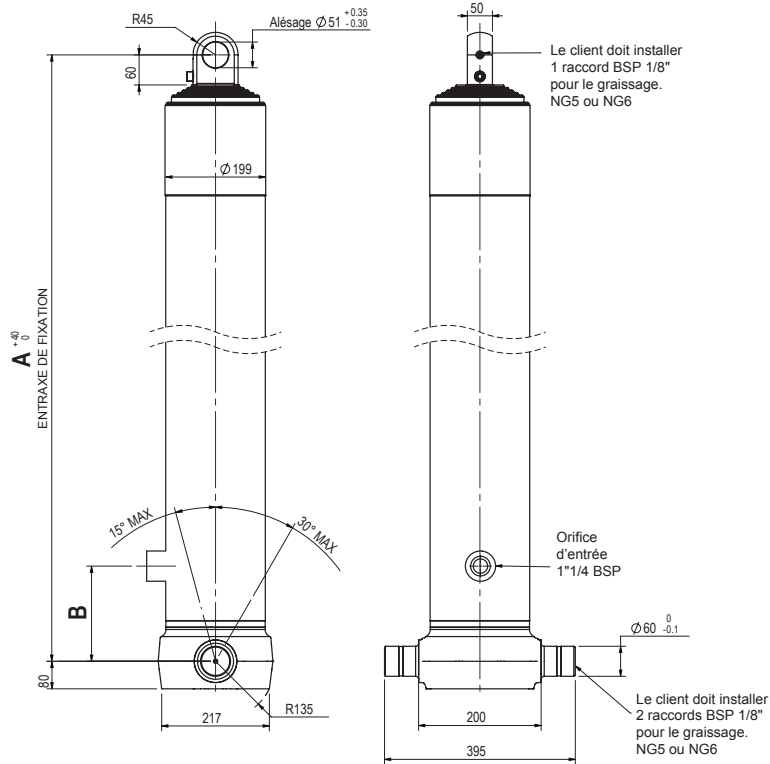
**COUVERCLE COURT**

413.417.510201	5733	MC1035	5	5733	256	86	38	57	7000	8000	1035	1426	250	BSP
413.417.510201	6233	MC1035	5	6233	272	95	38	55	7500	8500	1035	1526	250	BSP
413.417.510201	6733	MC1035	5	6733	288	102	36	50	8000	9000	1035	1626	250	BSP
413.417.510201	7233	MC1035	5	7233	303	109	33	44	8500	9500	1035	1726	250	BSP
413.417.510201	7733	MC1035	5	7733	319	117	29	39	9000	10000	1035	1826	250	BSP
413.417.510201	8233	MC1035	5	8233	334	125	36	34	9500	10500	1035	1926	250	BSP

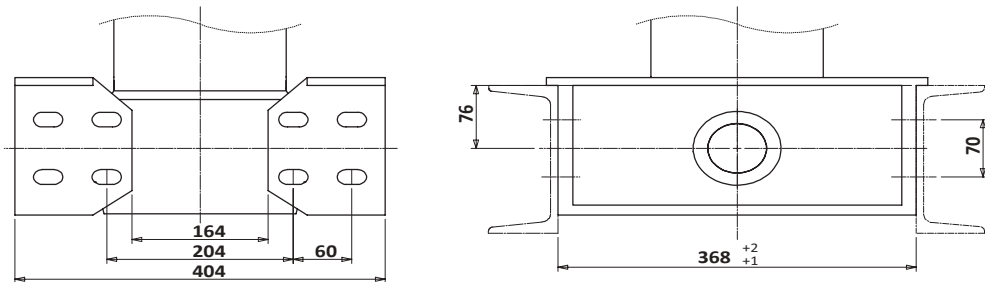
**SPÉCIAUX**

413.417.510501	5733	MC0300	5	5733	278	86	39	58	7000	8000	300	1426	137	BSP
413.417.510501	6233	MC0300	5	6233	294	95	38	55	7500	8500	300	1526	137	BSP
413.417.510901	6233	MC0345	5	6233	292	95	38	55	7500	8500	345	1526	190	SAE
413.417.511001	6233	MC0900	5	6233	277	95	38	55	7500	8500	900	1526	250	SAE
413.417.511301	6233	MC0345	5	6233	293	95	38	55	7500	8500	345	1526	190	BSP
413.417.510119	6483	MC0345	5	6483	324	103	41	64	8000	9000	345	1726	190	BSP
413.417.510112	6733	MC0345	5	6733	324	105	40	59	8250	9250	345	1726	190	BSP
413.417.510501	6733	MC0300	5	6733	309	102	38	54	8000	9000	300	1626	137	BSP
413.417.510201	7233	MC0900	5	7233	307	109	33	44	9000	10000	900	1726	250	BSP
413.417.510901	7233	MC0345	5	7233	323	109	38	52	8500	9500	345	1726	190	SAE
413.417.510901	7233	MC0550	5	7233	318	109	38	47	9000	10000	550	1726	190	SAE
413.417.511001	7233	MC0900	5	7233	308	109	33	44	9000	10000	900	1726	250	SAE
413.417.511001	7233	MC1035	5	7233	301	109	33	44	8500	9500	1035	1726	250	SAE
413.417.511301	7233	MC0550	5	7233	318	109	38	47	9000	10000	550	1726	190	BSP
413.417.510601	7233	MC1200	5	7233	296	109	29	40	8500	9500	1200	1726	250	BSP
413.417.510901	7733	MC0550	5	7733	336	117	38	51	9000	10000	550	1826	190	SAE
413.417.510619	8233	MC1200	5	8233	353	130	33	42	9500	10500	1200	2076	250	BSP
413.417.510901	8233	MC0345	5	8233	354	125	38	47	10000	11000	345	1926	190	SAE
413.417.511001	8233	MC0900	5	8233	362	130	33	43	10000	11000	900	2076	250	SAE
413.417.510112	8983	MC0345	5	8983	393	141	24	30	11000	12000	345	2176	190	BSP
413.417.510912	8983	MC0550	5	8983	388	141	24	30	11000	12000	550	2176	190	SAE

**CS17 0E**

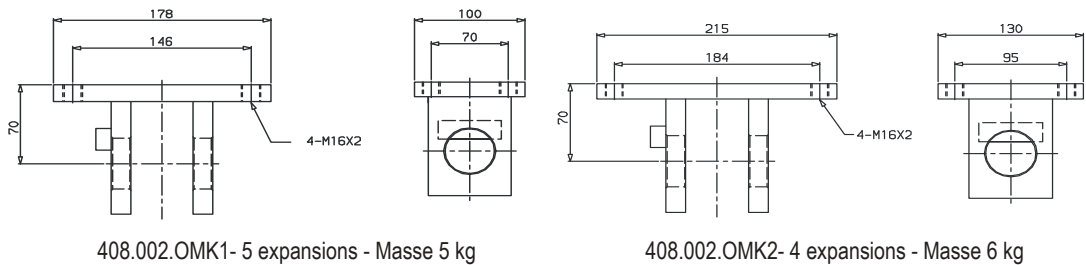


**408.001.BB200**



Masse 10,8 kg x 2 = 21,6 kg

**408.002.OMK1 et 408.002.OMK2**



408.002.OMK1- 5 expansions - Masse 5 kg

408.002.OMK2- 4 expansions - Masse 6 kg

VÉRINS AVEC FIXATION TOURILLON / ŒIL

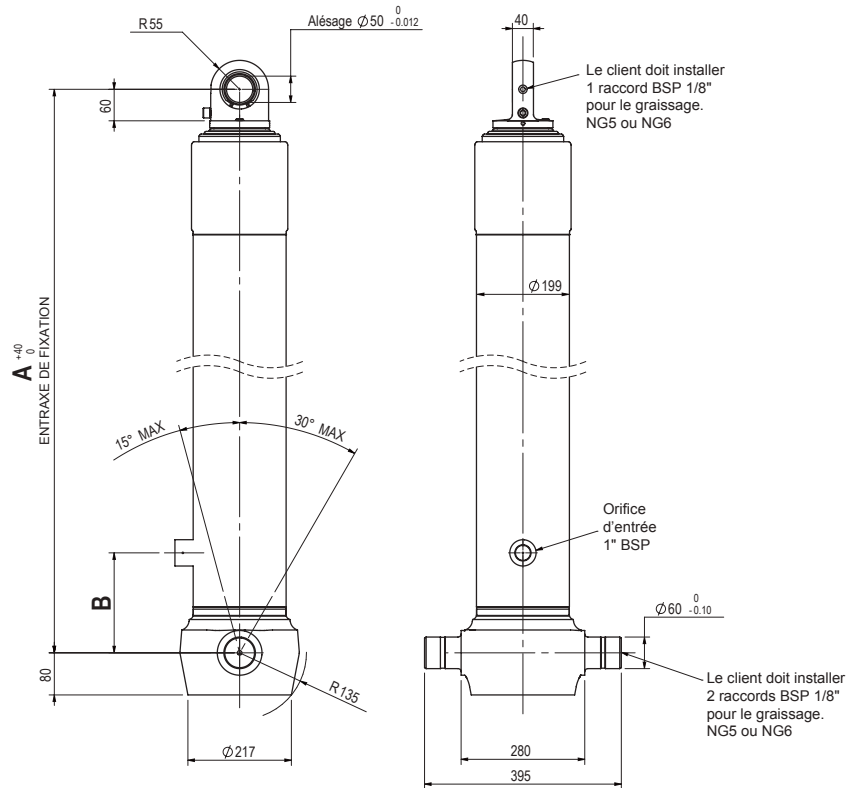
Code des vérins			Nombre d'expansions	Course (mm)	Masse (kg)	Volume d'huile balayé (l)	Capacité de basculement (tonne)		Longueur du corps (mm)		A - Entraxe de fixation (mm) Tolérance +40/-0	B - Entraxe d'orifice (mm)	Type d'orifice
Référence	S/Réf.1	S/Réf.2					mini	Maxi	mini	Maxi			
413.417.420101	4566	MC1385	4	4566	189	77	37	61	5750	6750	1385	190	BSP
413.417.420101	4766	MC1434	4	4766	195	80	37	61	6000	6000	1434	190	BSP
413.417.420101	4966	MC1485	4	4966	201	85	38	60	6250	7250	1485	190	BSP
413.417.420101	5166	MC1535	4	5166	206	88	39	60	6500	7500	1535	190	BSP
413.417.420101	5366	MC1585	4	5366	212	92	39	58	6750	7750	1585	190	BSP
413.417.420101	5566	MC1635	4	5566	217	94	39	56	7000	8000	1635	190	BSP
413.417.420101	5766	MC1685	4	5766	223	98	39	55	7250	8250	1685	190	BSP
413.417.420101	5966	MC1735	4	5966	230	102	39	53	7500	8500	1735	190	BSP
413.417.420101	6166	MC1785	4	6166	235	105	39	52	7750	8750	1785	190	BSP
413.417.420101	6366	MC1835	4	6366	242	108	34	46	8000	9000	1835	190	BSP

413.417.520301	5233	MC1290	5	5233	193	79	37	56	6750	7750	1290	700	BSP
413.417.520301	5483	MC1340	5	5483	199	83	37	54	7000	8000	1340	700	BSP
413.417.520301	5733	MC1390	5	5733	205	86	36	50	7250	8250	1390	700	BSP
413.417.520301	5983	MC1440	5	5983	211	89	31	45	7500	8500	1440	700	BSP
413.417.520301	6233	MC1490	5	6233	218	95	28	40	7750	8750	1490	700	BSP
413.417.520301	6483	MC1540	5	6483	224	98	25	35	8000	9000	1540	700	BSP
413.417.520301	6733	MC1590	5	6733	230	102	25	34	8250	9250	1590	700	BSP
413.417.520301	6983	MC1640	5	6983	234	105	23	31	8500	9500	1640	700	BSP
413.417.520301	7233	MC1690	5	7233	243	109	24	31	8750	9750	1690	700	BSP

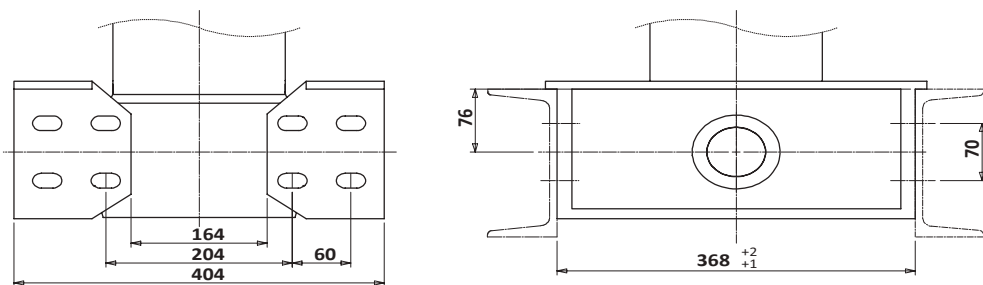
SPÉCIAUX

413.417.520101	5733	MC1390	5	5733	205	86	36	50	7250	8250	1390	190	BSP
413.417.521201	5733	MC1390	5	5733	206	86	36	50	7250	8250	1390	700	SAE
413.417.521201	5733	MC1515	5	5733	207	86	33	46	7250	8250	1515	700	SAE
413.417.521201	5733	MC1565	5	5733	208	86	33	46	7250	8250	1565	700	SAE
413.417.520101	6233	MC1540	5	6233	218	95	28	40	7750	8750	1540	190	BSP
413.417.520301	6233	MC1515	5	6233	218	95	28	40	7750	8750	1515	700	BSP
413.417.520301	6233	MC1540	5	6233	218	95	28	40	7750	8750	1540	700	BSP
413.417.521201	6233	MC1490	5	6233	218	95	28	40	7750	8750	1490	700	SAE
413.417.521201	6233	MC1515	5	6233	219	95	28	40	7750	8750	1515	700	SAE
413.417.521201	6483	MC1540	5	6483	224	98	25	35	8000	9000	1540	700	SAE
413.417.521301	6483	MC1540	5	6483	225	98	25	35	8000	9000	1540	190	BSP
413.417.520101	6733	MC1590	5	6733	230	102	25	34	8250	9250	1590	190	BSP
413.417.520101	6983	MC1640	5	6983	234	105	23	31	8500	9500	1640	190	BSP
413.417.520111	7033	MC1765	5	7033	247	104	27	35	8500	9500	1765	190	BSP
413.417.521211	7033	MC1765	5	7033	248	104	27	35	8500	9500	1765	700	SAE

### CS17 0S



### 408.001.BB200



Masse 10,8 kg x 2 = 21,6 kg



**VÉRINS AVEC FIXATION TOURILLON / ROTULE**

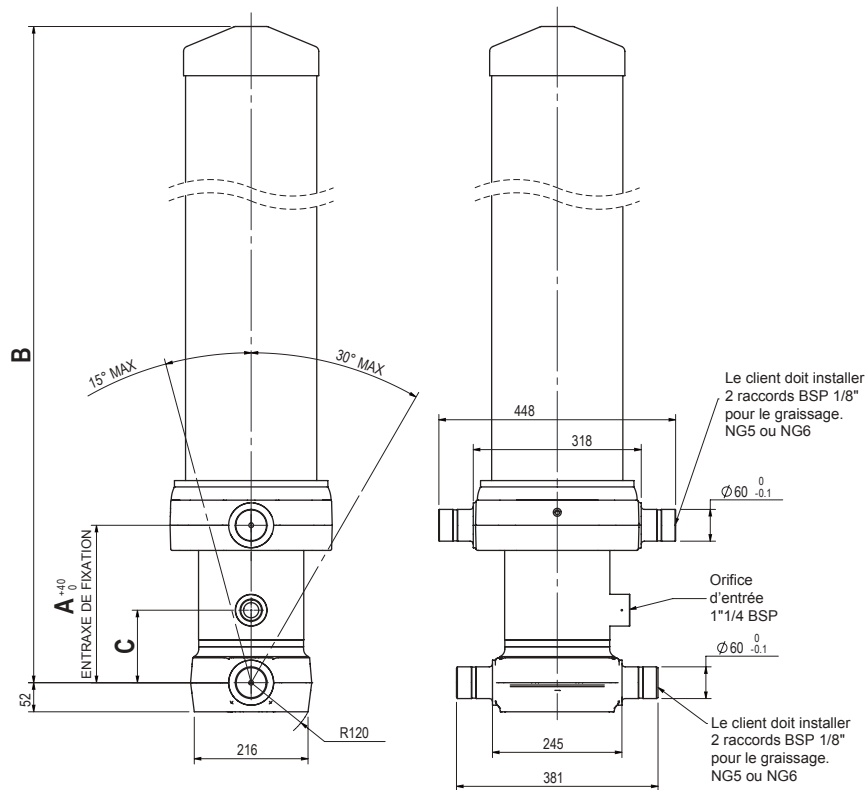
Code des vérins			Nombre d'expansions	Course (mm)	Masse (kg)	Volume d'huile balayé (l)	Capacité de basculement (tonne)		Longueur du corps (mm)		A - Entraxe de fixation (mm) Tolérance +40/-0	B - Entraxe d'orifice (mm)	Type d'orifice
Référence	S/Réf.1	S/Réf.2					mini	Maxi	mini	Maxi			
413.417.430101	4566	MC1385	4	4566	189	77	37	61	5750	6750	1385	190	BSP
413.417.430101	4766	MC1434	4	4766	195	80	37	61	6000	6000	1434	190	BSP
413.417.430101	4966	MC1485	4	4966	201	85	38	60	6250	7250	1485	190	BSP
413.417.430101	5166	MC1535	4	5166	206	88	39	60	6500	7500	1535	190	BSP
413.417.430101	5366	MC1585	4	5366	212	92	39	58	6750	7750	1585	190	BSP
413.417.430101	5566	MC1635	4	5566	217	94	39	56	7000	8000	1635	190	BSP
413.417.430101	5766	MC1685	4	5766	223	98	39	55	7250	8250	1685	190	BSP
413.417.430101	5966	MC1735	4	5966	230	102	39	53	7500	8500	1735	190	BSP
413.417.430101	6166	MC1785	4	6166	235	105	39	52	7750	8750	1785	190	BSP
413.417.430101	6366	MC1835	4	6366	242	108	34	46	8000	9000	1835	190	BSP

413.417.530301	5233	MC1290	5	5233	193	79	37	56	6750	7750	1290	700	BSP
413.417.530301	5483	MC1340	5	5483	199	83	37	54	7000	8000	1340	700	BSP
413.417.530301	5733	MC1390	5	5733	205	86	36	50	7250	8250	1390	700	BSP
413.417.530301	5983	MC1440	5	5983	211	89	31	45	7500	8500	1440	700	BSP
413.417.530301	6233	MC1490	5	6233	218	95	28	40	7750	8750	1490	700	BSP
413.417.530301	6483	MC1540	5	6483	224	98	25	35	8000	9000	1540	700	BSP
413.417.530301	6733	MC1590	5	6733	230	102	25	34	8250	9250	1590	700	BSP
413.417.530301	6983	MC1640	5	6983	234	105	23	31	8500	9500	1640	700	BSP
413.417.530301	7233	MC1690	5	7233	243	109	24	31	8750	9750	1690	700	BSP

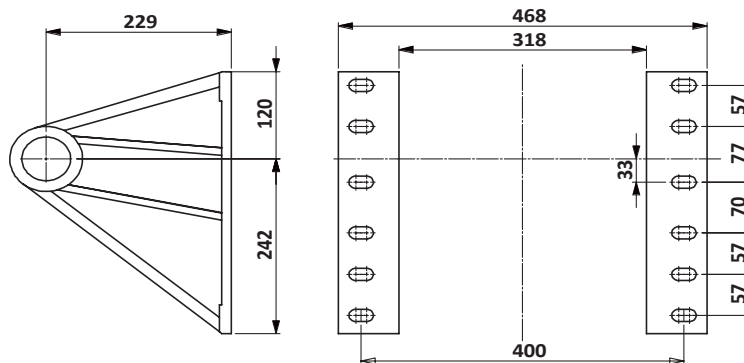
**SPÉCIAUX**

413.417.430301	4566	MC1485	4	4566	189	78	38	61	6000	7000	1485	700	BSP
413.417.530307	5183	MC1350	5	5183	203	81	38	59	6750	7750	1350	700	BSP
413.417.530312	5233	MC1575	5	5233	211	82	39	63	6750	7750	1575	700	BSP
413.417.530101	5483	MC1375	5	5483	203	83	37	54	7000	8000	1375	190	BSP
413.417.530301	5483	MC1500	5	5483	204	83	35	51	7000	8000	1500	700	BSP
413.417.530101	5733	MC1400	5	5733	209	86	36	50	7250	8250	1400	190	BSP
413.417.530301	5733	MC1575	5	5733	211	86	33	46	7250	8250	1575	700	BSP
413.417.530101	6233	MC1525	5	6233	222	95	28	40	7750	8750	1525	190	BSP
413.417.530101	6233	MC1550	5	6233	222	95	28	40	7750	8750	1550	190	BSP
413.417.530101	6233	MC1600	5	6233	222	95	28	40	7750	8750	1600	190	BSP
413.417.530112	6233	MC1600	5	6233	234	99	30	44	7750	8750	1600	190	BSP
413.417.530305	6283	MC1575	5	6283	228	96	26	36	7750	8750	1575	700	BSP
413.417.531205	6283	MC1575	5	6283	229	96	26	36	7750	8750	1575	700	SAE
413.417.530111	7033	MC1745	5	7033	253	110	27	35	8500	9500	1745	190	BSP
413.417.530311	7033	MC1745	5	7033	253	110	27	35	8500	9500	1745	700	BSP
413.417.530311	7033	MC1745	5	7033	253	110	27	35	8500	9500	1775	700	BSP
413.417.531211	7033	MC1775	5	7033	254	110	27	35	8500	9500	1775	700	SAE
413.417.630101	4805	MC1055	6	4805	172	35	25	43	6150	7150	1055	190	BSP
413.417.630314	5705	MC1305	6	5705	203	78	27	46	7100	8100	1305	700	BSP

### CS17 L0

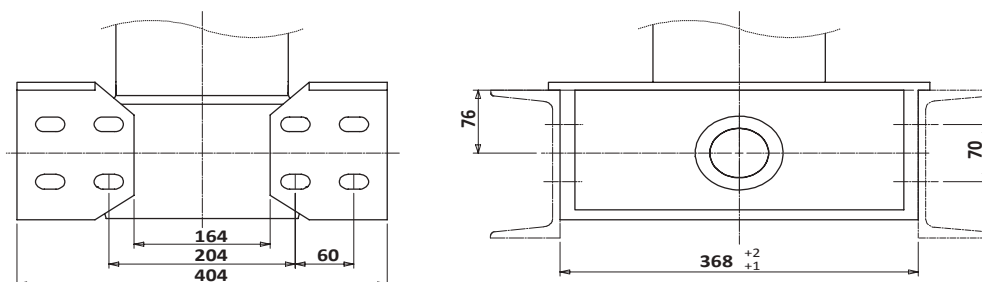


### 408.002.LB200 - 408.002.LB201



Masse 10 kg x 2 = 20 kg

### 408.001.BB200



Masse 10,8 kg x 2 = 21,6 kg

VÉRINS AVEC FIXATION TOURILLON / TOURILLON Ultra

**CS17 L0**

Code des vérins			Nombre d'expansions	Course (mm)	Masse (kg)	Volume d'huile balayé (l)	Capacité de basculement (tonne)		Longueur du corps (mm)		A - Entraxe de fixation (mm) Tolérance +40/-0	B - Longueur hors-tout (mm)	C - Entraxe d'orifice (mm)	Type d'orifice
Référence	S/Réf.1	S/Réf.2					mini	Maxi	mini	Maxi				
413.417.540101	5233	MC0345	5	5233	240	79	32	47	6500	7500	345	1350	190	BSP
413.417.540101	5483	MC0345	5	5483	248	83	32	46	6750	7750	345	1400	190	BSP
413.417.540101	5733	MC0345	5	5733	255	86	30	45	7000	8000	345	1450	190	BSP
413.417.540101	5983	MC0345	5	5983	263	89	30	44	7250	8250	345	1500	190	BSP
413.417.540101	6233	MC0345	5	6233	270	95	33	48	7500	8500	345	1550	190	BSP
413.417.540101	6483	MC0345	5	6483	278	98	33	47	7750	8750	345	1600	190	BSP
413.417.540101	6733	MC0345	5	6733	285	102	33	46	8000	9000	345	1650	190	BSP
413.417.540101	6983	MC0345	5	6983	293	105	33	45	8250	9250	345	1700	190	BSP
413.417.540101	7233	MC0345	5	7233	305	109	33	45	8500	9500	345	1750	190	BSP
413.417.540101	7483	MC0345	5	7483	313	113	33	44	8750	9750	345	1800	190	BSP
413.417.540101	7733	MC0345	5	7733	320	117	33	44	9000	10000	345	1850	190	BSP
413.417.540101	7983	MC0345	5	7983	328	120	32	41	9500	10500	345	1900	190	BSP
413.417.540101	8233	MC0345	5	8233	336	125	33	43	9500	10500	345	1950	190	BSP
413.417.540101	8483	MC0345	5	8483	344	128	29	38	9750	10750	345	2000	190	BSP
413.417.540101	8733	MC0345	5	8733	351	132	26	34	10000	11000	345	2050	190	BSP
413.417.540101	8983	MC0345	5	8983	359	136	24	30	10250	11250	345	2100	190	BSP

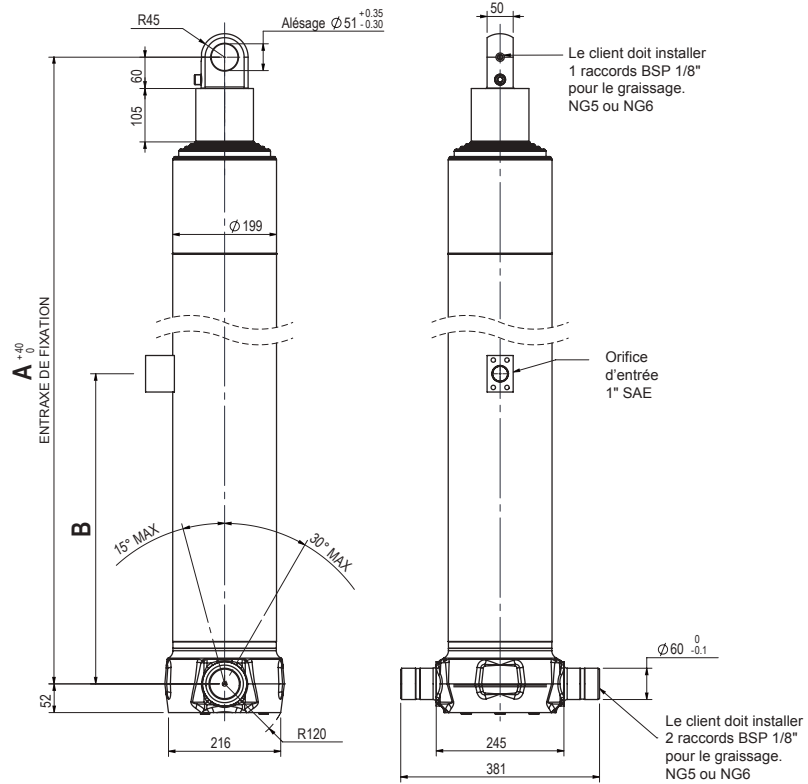
**COUVERCLE COURT**

413.417.540201	5733	MC1035	5	5733	239	86	33	49	7000	8000	1035	1450	250	BSP
413.417.540201	6233	MC1035	5	6233	254	95	33	47	7500	8500	1035	1550	250	BSP
413.417.540201	6733	MC1035	5	6733	268	102	33	46	8000	9000	1035	1650	250	BSP
413.417.540201	7233	MC1035	5	7233	285	109	33	44	8500	9500	1035	1750	250	BSP
413.417.540201	7733	MC1035	5	7733	300	117	29	39	9000	10000	1035	1850	250	BSP
413.417.540201	8233	MC1035	5	8233	315	125	26	34	9500	10500	1035	1950	250	BSP

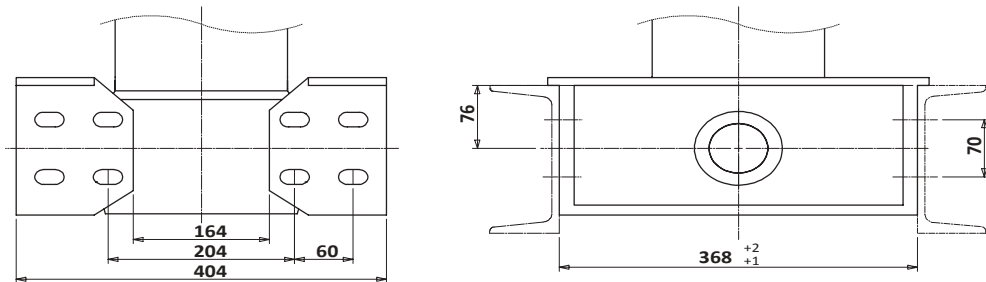
**SPÉCIAUX**

413.417.540101	4766	MC0550	5	4766	263	72	33	53	6000	7000	550	1257	190	BSP
413.417.540218	5033	MC1033	5	5033	240	81	26	50	6250	7250	1033	1448	250	BSP
413.417.540901	5233	MC0343	5	5233	242	79	32	47	6500	7500	343	1348	190	SAE
413.417.540207	5433	MC1033	5	5433	240	84	30	48	6750	7750	1033	1448	250	BSP
413.417.540501	6233	MC0300	5	6233	271	95	33	48	7500	8500	300	1550	137	BSP
413.417.540901	6233	MC0345	5	6233	270	95	33	48	7500	8500	345	1550	190	SAE
413.417.541001	6233	MC0900	5	6233	257	95	33	47	7500	8500	900	1550	250	SAE
413.417.541301	6233	MC0345	5	6233	272	95	33	48	7500	8500	345	1550	190	BSP
413.417.540501	6733	MC0300	5	6733	286	102	38	54	8000	9000	300	1650	137	BSP
413.417.540201	7233	MC0900	5	7233	287	109	33	44	9000	10000	900	1750	250	BSP
413.417.540901	7233	MC0345	5	7233	305	109	33	45	8500	9500	345	1750	190	SAE
413.417.541301	7233	MC0343	5	7233	301	110	33	45	8500	9500	343	1748	190	BSP
413.417.540901	7233	MC0550	5	7233	295	109	33	45	9000	10000	550	1750	190	SAE
413.417.541001	7233	MC0900	5	7233	287	109	33	44	9000	10000	900	1750	250	SAE
413.417.541001	7233	MC1035	5	7233	283	109	33	44	8500	9500	1035	1750	250	SAE
413.417.540601	7233	MC1200	5	7233	279	109	29	40	8500	9500	1200	1750	250	BSP
413.417.540901	7733	MC0550	5	7733	309	117	33	44	9000	10000	550	1850	190	SAE
413.417.540619	8233	MC1200	5	8233	331	130	28	43	9500	10500	1200	2100	250	BSP
413.417.540901	8233	MC0345	5	8233	335	125	34	43	10000	11000	345	1950	190	SAE
413.417.541019	8233	MC0900	5	8233	340	130	26	34	10000	11000	900	2098	250	SAE
413.417.540112	8983	MC0345	5	8983	375	141	25	32	11000	12000	345	2200	190	BSP
413.417.540912	8983	MC0550	5	8983	367	141	23	29	11000	12000	550	2200	190	SAE

**CS17 LE**

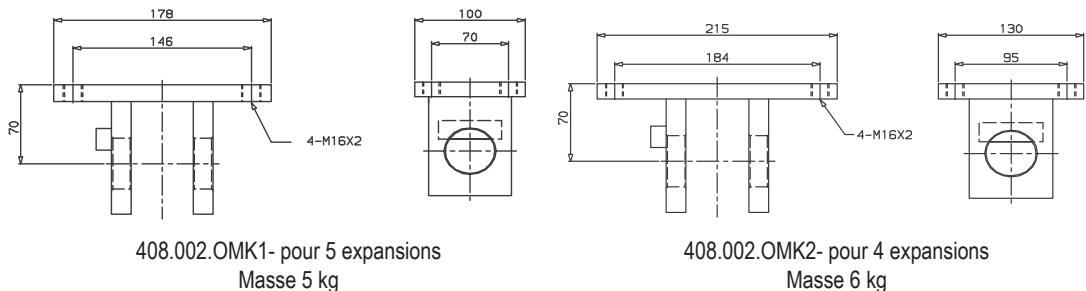


**408.001.BB200**



Masse 10,8 kg x 2 = 21,6 kg

**408.002.OMK1 et 408.002.OMK2**



VÉRINS AVEC FIXATION TOURILLON / ŒIL Ultra

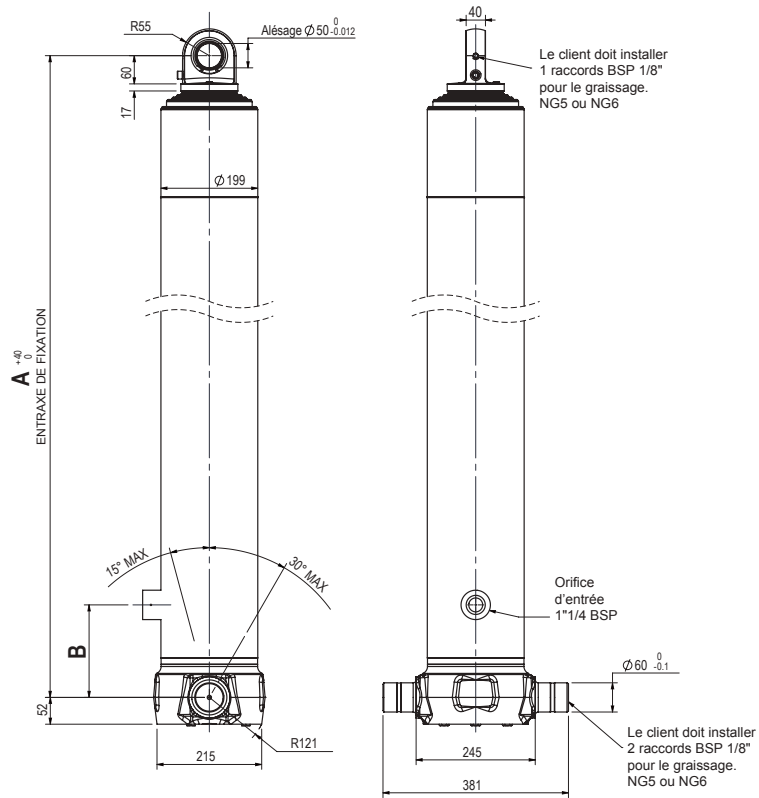
**CS17 LE**

Code des vérins			Nombre d'expansions	Course (mm)	Masse (kg)	Volume d'huile balayé (l)	Capacité de basculement (tonne)		Longueur du corps (mm)		A - Entraxe de fixation (mm) Tolérance +40/-0	B - Entraxe d'orifice (mm)	Type d'orifice
Référence	S/Réf.1	S/Réf.2					mini	Maxi	mini	Maxi			
413.417.550301	5233	MC1290	5	5233	182	79	28	43	6750	7750	1290	700	BSP
413.417.550301	5483	MC1340	5	5483	188	83	31	47	7000	8000	1340	700	BSP
413.417.550301	5733	MC1390	5	5733	194	86	31	46	7250	8250	1390	700	BSP
413.417.550301	5983	MC1440	5	5983	200	89	31	45	7500	8500	1440	700	BSP
413.417.550301	6233	MC1490	5	6233	207	95	28	40	7750	8750	1490	700	BSP
413.417.550301	6483	MC1540	5	6483	213	98	25	35	8000	9000	1540	700	BSP
413.417.550301	6733	MC1590	5	6733	219	102	23	34	8250	9250	1590	700	BSP
413.417.550301	6983	MC1640	5	6983	225	105	23	31	8500	9500	1640	700	BSP
413.417.550301	7233	MC1690	5	7233	231	109	24	31	8750	9750	1690	700	BSP

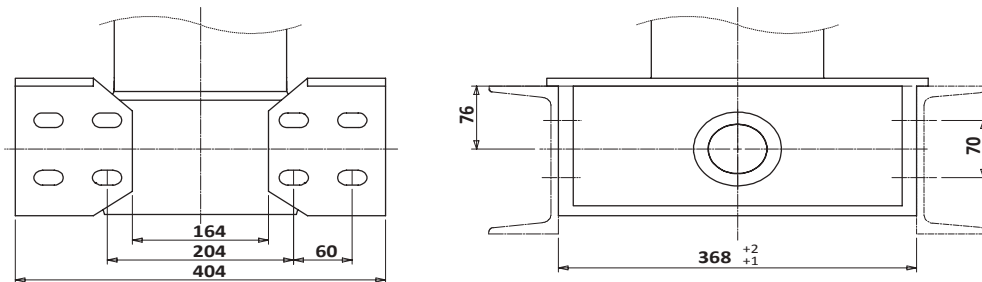
**SPÉCIAUX**

413.417.550101	5566	MC1382	5	5566	192	88	31	46	7000	8000	1382	190	BSP
413.417.550101	5733	MC1415	5	5733	194	87	31	46	7250	8250	1415	190	BSP
413.417.550301	5733	MC1565	5	5733	196	87	31	46	7250	8250	1565	700	BSP
413.417.551201	5733	MC1515	5	5733	196	87	31	46	7250	8250	1515	700	SAE
413.417.551201	5733	MC1565	5	5733	196	87	31	46	7250	8250	1565	700	SAE
413.417.551211	5733	MC1505	5	5733	205	87	31	46	7250	8250	1505	700	SAE
413.417.551211	5966	MC1552	5	5966	211	94	31	45	7500	8500	1552	700	SAE
413.417.550101	6233	MC1540	5	6233	207	94	28	40	7750	8750	1540	190	BSP
413.417.550101	6233	MC1515	5	6233	208	94	28	40	7750	8750	1515	190	BSP
413.417.550301	6233	MC1540	5	6233	207	94	28	40	7750	8750	1540	700	BSP
413.417.551201	6233	MC1515	5	6233	206	94	28	40	7750	8750	1515	700	SAE
413.417.550101	6366	MC1542	5	6366	208	96	28	40	7800	8800	1542	190	BSP
413.417.551201	6483	MC1565	5	6483	212	98	25	35	8000	9000	1565	700	SAE
413.417.551301	6483	MC1565	5	6483	213	98	25	35	8000	9000	1565	190	BSP
413.417.550101	6733	MC1615	5	6733	219	102	23	34	8250	9250	1615	190	BSP
413.417.550111	7033	MC1765	5	7033	238	104	25	32	8500	9500	1765	190	BSP
413.417.551211	7033	MC1765	5	7033	238	104	25	32	8500	9500	1765	700	SAE

### CS17 LS



### 408.001.BB200



Masse 10,8 kg x 2 = 21,6 kg

VÉRINS AVEC FIXATION TOURILLON / ROTULE Ultra

**CS17 LS**

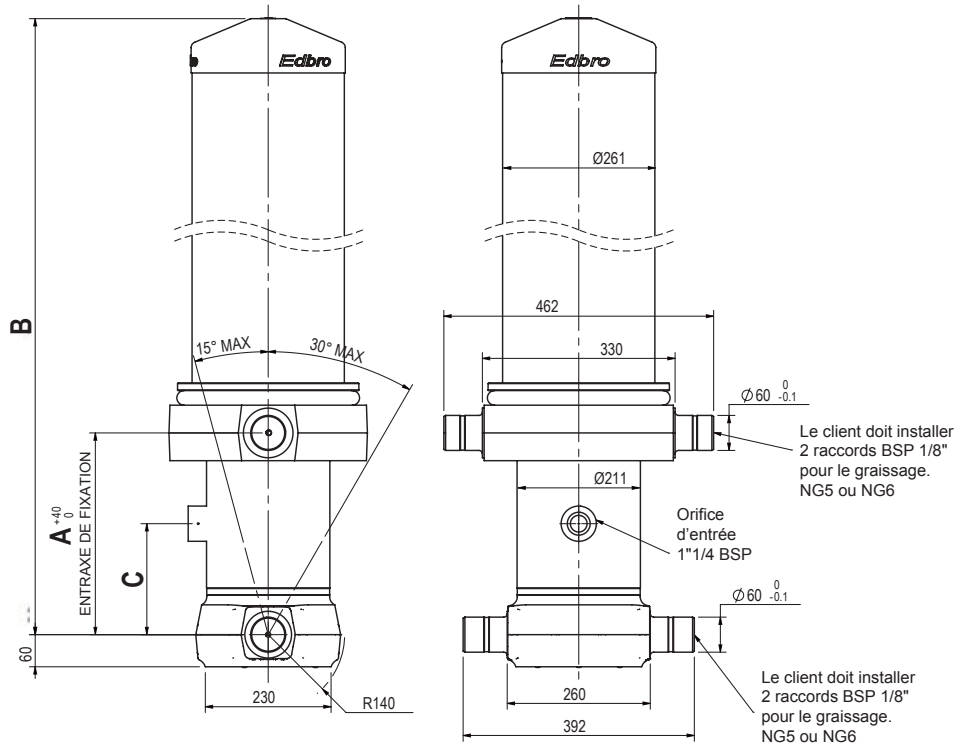
Code des vérins			Nombre d'expansions	Course (mm)	Masse (kg)	Volume d'huile balayé (l)	Capacité de basculement (tonne)		Longueur du corps (mm)		A - Entraxe de fixation (mm) Tolérance +40/-0	B - Entraxe d'orifice (mm)	Type d'orifice
Référence	S/Réf.1	S/Réf.2					mini	Maxi	mini	Maxi			
413.417.560301	5233	MC1300	5	5233	182	79	28	43	6750	7750	1300	700	BSP
413.417.560301	5483	MC1350	5	5483	191	83	31	47	7000	8000	1350	700	BSP
413.417.560301	5733	MC1400	5	5733	194	86	31	46	7250	8250	1400	700	BSP
413.417.560301	5983	MC1450	5	5983	200	89	31	45	7500	8500	1450	700	BSP
413.417.560301	6233	MC1500	5	6233	206	95	28	40	7750	8750	1500	700	BSP
413.417.560301	6483	MC1550	5	6483	213	98	25	35	8000	9000	1550	700	BSP
413.417.560301	6733	MC1600	5	6733	219	102	23	34	8250	9250	1600	700	BSP
413.417.560301	6983	MC1650	5	6983	225	105	23	31	8500	9500	1650	700	BSP
413.417.560301	7233	MC1700	5	7233	231	109	24	31	8750	9750	1700	700	BSP

**SPÉCIAUX**

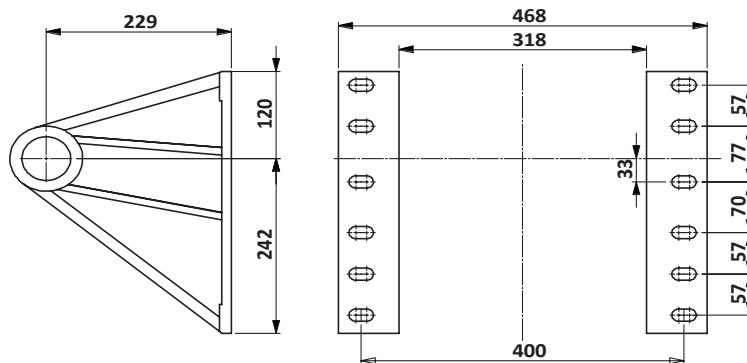
413.417.560312	5233	MC1575	5	5233	192	82	29	45	6750	7750	1575	700	BSP
413.417.561601	5483	MC1375	5	5483	191	83	31	47	7000	8000	1375	400	BSP
413.417.560301	5483	MC1500	5	5483	193	83	33	47	7000	8000	1500	700	BSP
413.417.560101	5733	MC1425	5	5733	198	86	31	46	7250	8250	1425	190	BSP
413.417.561801	5733	MC1525	5	5733	200	86	31	46	7250	8250	1525	190	SAE
413.417.560301	5733	MC1575	5	5733	199	86	31	46	7250	8250	1575	700	BSP
413.417.561908	5883	MC1550	5	5883	210	92	26	41	7250	8250	1550	400	SAE
413.417.560101	6233	MC1525	5	6233	210	95	28	40	7750	8750	1525	190	BSP
413.417.560101	6233	MC1550	5	6233	210	95	28	40	7750	8750	1550	190	BSP
413.417.560901	6233	MC1550	5	6233	210	95	28	40	7750	8750	1550	190	SAE
413.417.561801	6233	MC1525	5	6233	211	95	28	40	7750	8750	1525	190	SAE
413.417.560305	6283	MC1575	5	6283	216	96	29	42	7750	8750	1575	700	BSP
413.417.560101	6733	MC1625	5	6733	223	102	25	34	8250	9250	1625	190	BSP
413.417.560111	7033	MC1775	5	7033	241	110	26	35	8500	9500	1775	190	BSP
413.417.560311	7033	MC1775	5	7033	241	110	26	35	8500	9500	1775	700	BSP
413.417.561211	7033	MC1775	5	7033	242	110	26	35	8500	9500	1775	700	SAE
413.417.660101	4805	MC1080	6	4805	161	65	25	43	6150	7150	1080	190	BSP
413.417.660314	5705	MC1330	6	5705	192	78	27	46	7100	8100	1330	700	BSP



**CS18 00**

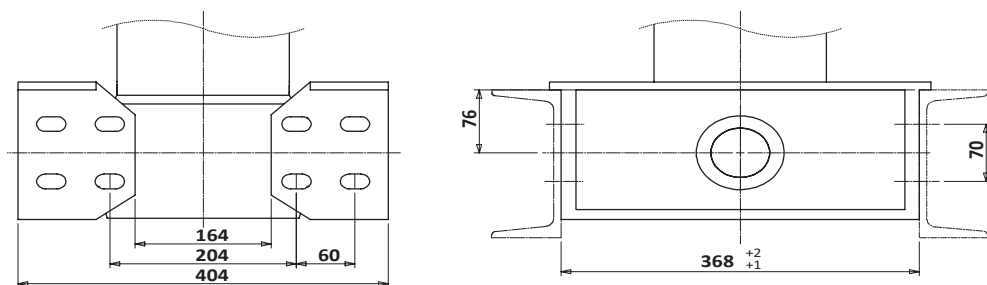


**408.002.LB100 - 408.002.LB101**



Masse 10 kg x 2 = 20 kg

**408.001.BB200**



Masse 10,8 kg x 2 = 21,6 kg

VÉRINS AVEC FIXATION TOURILLON / TOURILLON

**CS18 00**

Code des vérins			Nombre d'expansions	Course (mm)	Masse (kg)	Volume d'huile balayé (l)	Capacité de basculement (tonne)		Longueur du corps (mm)		A - Entraxe de fixation (mm) Tolérance +40/-0	B - Longueur hors-tout (mm)	C - Entraxe d'orifice (mm)	Type d'orifice
Référence	S/Réf.1	S/Réf.2					mini	Maxi	mini	Maxi				
413.418.510101	5733	MC0345	5	5733	313	100	42	62	6750	7500	345	1426	190	BSP
413.418.510101	5983	MC0345	5	5983	322	104	42	61	7000	8000	345	1476	190	BSP
413.418.510101	6233	MC0345	5	6233	331	109	42	60	7250	8250	345	1526	190	BSP
413.418.510101	6483	MC0345	5	6483	340	113	42	59	7750	8750	345	1576	190	BSP
413.418.510101	6733	MC0345	5	6733	349	118	44	62	8000	9000	345	1626	190	BSP
413.418.510101	6983	MC0345	5	6983	358	122	44	61	8250	9250	345	1676	190	BSP
413.418.510101	7233	MC0345	5	7233	367	127	44	60	8500	9500	345	1726	190	BSP
413.418.510101	7483	MC0345	5	7483	376	131	44	59	8750	9750	345	1776	190	BSP
413.418.510101	7733	MC0345	5	7733	385	136	44	58	9000	10000	345	1826	190	BSP
413.418.510101	7983	MC0345	5	7983	394	139	44	58	9250	10250	345	1876	190	BSP
413.418.510101	8233	MC0345	5	8233	403	144	44	57	9500	10500	345	1926	190	BSP
413.418.510101	8483	MC0345	5	8483	412	149	44	57	9750	10750	345	1976	190	BSP
413.418.510101	8733	MC0345	5	8733	421	153	38	48	10000	11000	345	2026	190	BSP
413.418.510101	8983	MC0345	5	8983	430	158	34	43	10250	11250	345	2076	190	BSP
413.418.510101	9233	MC0345	5	9233	439	161	30	38	10500	11500	345	2126	190	BSP
413.418.510101	9483	MC0345	5	9483	448	165	29	36	11000	12000	345	2176	190	BSP

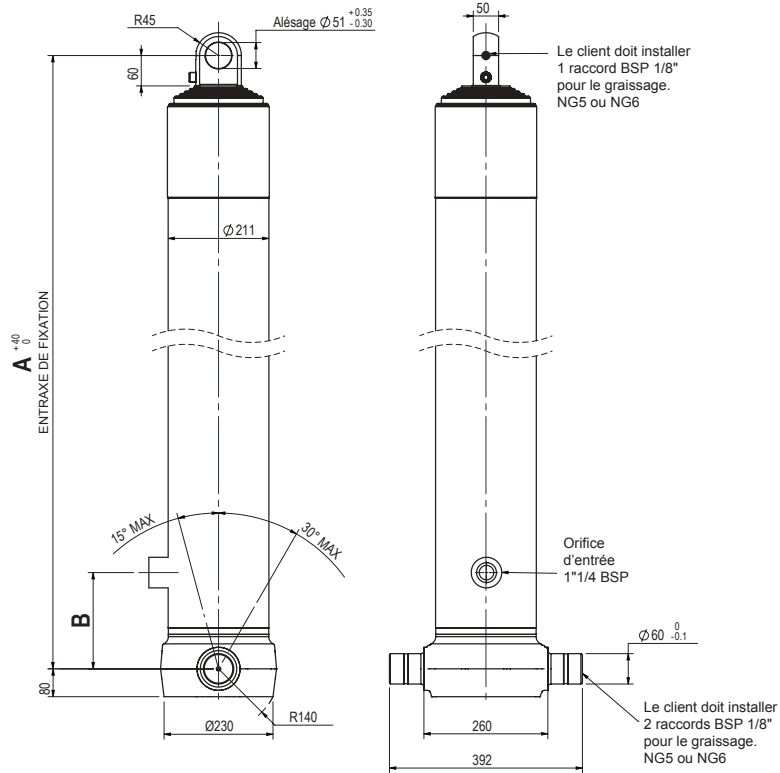
**COUVERCLE COURT**

413.418.510201	6233	MC1035	5	6233	310	109	41	60	7500	8500	1035	1526	250	BSP
413.418.510201	6733	MC1035	5	6733	328	118	44	61	8000	9000	1035	1626	250	BSP
413.418.510201	7233	MC1035	5	7233	346	127	44	59	8500	9500	1035	1726	250	BSP
413.418.510201	7733	MC1035	5	7733	364	136	41	55	9000	10000	1035	1826	250	BSP
413.418.511001	7733	MC1035	5	7733	364	136	41	55	9000	10000	1035	1826	250	SAE
413.418.510201	8233	MC1035	5	8233	382	144	37	49	9500	10500	1035	1926	250	BSP

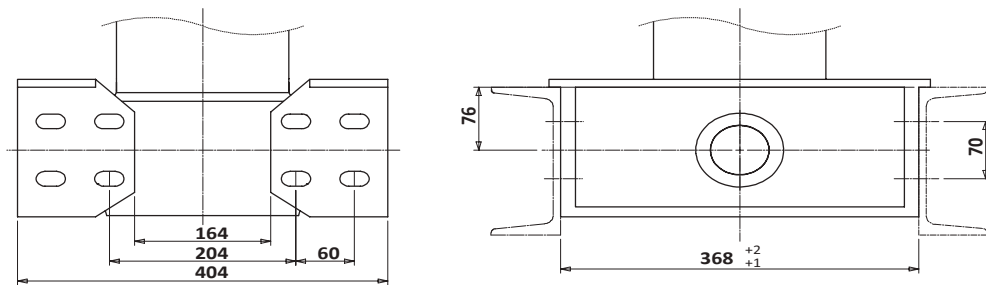
**SPÉCIAUX**

413.418.510201	6483	MC1035	5	6483	309	113	43	59	8000	9000	1035	1576	250	BSP
413.418.510201	6983	MC1035	5	6983	328	122	43	57	8500	9500	1035	1676	250	BSP
413.418.511301	7233	MC0345	5	7233	367	127	44	60	8500	9500	345	1726	190	BSP
413.418.510101	8233	MC0550	5	8233	388	144	41	54	9000	10000	550	1926	190	BSP
413.418.510901	8233	MC0345	5	8233	403	144	44	57	9500	10500	345	1926	190	SAE
413.418.510101	8983	MC0550	5	8983	430	158	30	38	11000	12000	550	2076	190	BSP
413.418.510101	8983	MC0485	5	8983	431	158	30	38	11000	12000	485	2076	190	BSP
413.418.510201	8983	MC0900	5	8983	431	158	30	38	11000	12000	900	2076	250	BSP
413.418.510201	9233	MC1200	5	9233	426	161	27	31	11500	12500	1200	2126	250	BSP
413.418.510601	9233	MC1200	5	9233	426	161	27	31	11500	12500	1200	2126	250	BSP
413.418.510901	9233	MC0345	5	9233	439	161	37	47	10500	11500	345	2126	190	SAE
413.418.511001	9233	MC0900	5	9233	424	161	27	35	11500	12500	900	2126	250	SAE
413.418.510101	9483	MC0550	5	9483	441	166	27	33	11500	12500	550	2176	190	BSP
413.418.510201	9483	MC0900	5	9483	426	166	27	31	11750	12750	900	2176	250	BSP

**CS18 0E**

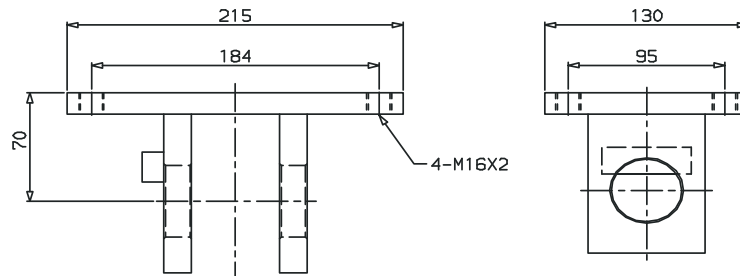


**408.001.BB200**



Masse 10,8 kg x 2 = 21,6 kg

**408.002.OMK2**



408.002.OMK2 pour vérins 4 ou 5 expansions  
Masse 6 kg

VÉRINS AVEC FIXATION TOURILLON / ŒIL

**CS18 0E**

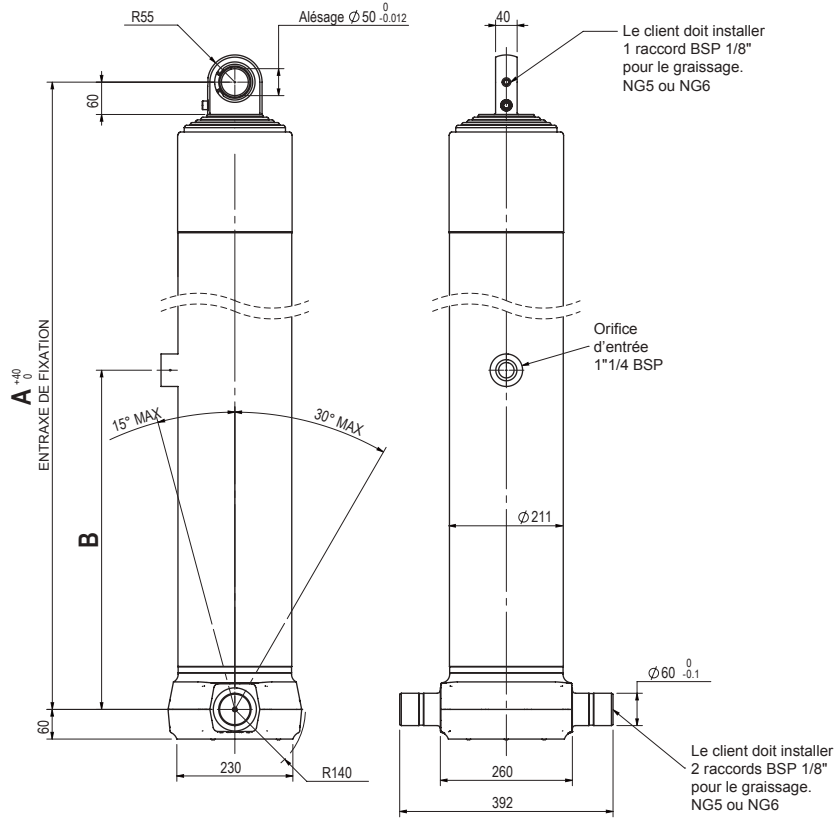
Code des vérins			Nombre d'expansions	Course (mm)	Masse (kg)	Volume d'huile balayé (l)	Capacité de basculement (tonne)		Longueur du corps (mm)		A - Entraxe de fixation (mm) Tolérance +40/-0	B - Entraxe d'orifice (mm)	Type d'orifice
Référence	S/Réf.1	S/Réf.2					mini	Maxi	mini	Maxi			
413.418.420101	5166	MC1535	4	5166	237	102	44	62	6750	7750	1535	190	BSP
413.418.420101	5366	MC1585	4	5366	243	106	44	60	7000	8000	1585	190	BSP
413.418.420101	5566	MC1635	4	5566	250	110	44	59	7250	8250	1635	190	BSP
413.418.420101	5766	MC1685	4	5766	257	114	44	58	7500	8500	1685	190	BSP
413.418.420101	5966	MC1735	4	5966	263	118	44	57	7750	8750	1735	190	BSP
413.418.420101	6166	MC1785	4	6166	270	122	44	56	8000	9000	1785	190	BSP
413.418.420101	6366	MC1835	4	6366	277	126	44	55	8250	9250	1835	190	BSP
413.418.420101	6566	MC1885	4	6566	283	130	44	55	8500	9500	1885	190	BSP
413.418.420101	6766	MC1935	4	6766	290	134	39	48	8750	9750	1935	190	BSP
413.418.420101	6966	MC1985	4	6966	296	138	39	47	9000	10000	1985	190	BSP
413.418.420101	7166	MC2035	4	7166	303	142	35	43	9250	10250	2035	190	BSP
413.418.420101	7366	MC2085	4	7366	310	145	35	43	9500	10500	2085	190	BSP
413.418.420101	7566	MC2135	4	7566	316	149	29	35	9750	10750	2135	190	BSP
413.418.420101	7766	MC2185	4	7766	323	153	29	34	10000	11000	2185	190	BSP
413.418.420101	7966	MC2235	4	7966	330	158	29	34	10250	11250	2235	190	BSP
413.418.420101	8166	MC2285	4	8166	336	162	29	34	10500	11500	2285	190	BSP

413.418.520301	6233	MC1490	5	6233	256	109	40	51	8250	9250	1490	700	BSP
413.418.520301	6483	MC1540	5	6483	263	113	37	48	8500	9500	1540	700	BSP
413.418.520301	6733	MC1590	5	6733	271	118	34	43	8750	9750	1590	700	BSP
413.418.520301	6983	MC1640	5	6983	278	122	31	38	9000	10000	1640	700	BSP
413.418.520301	7233	MC1690	5	7233	286	127	31	38	9250	10250	1690	700	BSP
413.418.520301	7483	MC1740	5	7483	293	131	27	34	9500	10500	1740	700	BSP
413.418.520301	7733	MC1790	5	7733	301	136	25	31	9750	10750	1790	700	BSP
413.418.520301	7983	MC1840	5	7983	308	140	25	31	10000	11000	1840	700	BSP

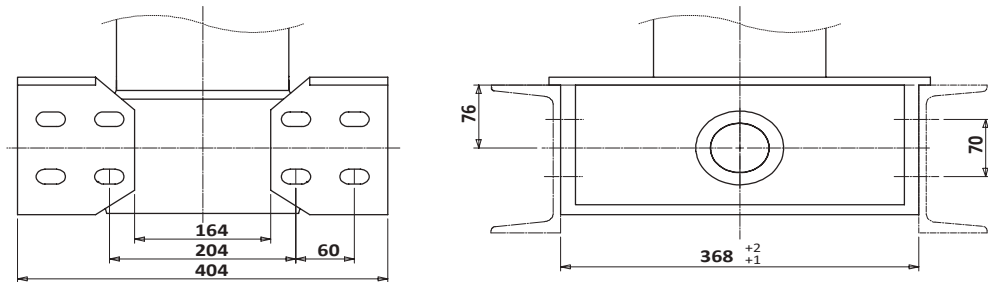
**SPÉCIAUX**

413.418.421208	7616	MC2235	4	7616	325	154	29	34	10000	11000	2235	700	SAE
413.418.520319	5483	MC1515	5	5483	256	102	39	54	7000	8000	1515	700	BSP
413.418.520301	6233	MC1515	5	6233	256	109	39	50	8000	9000	1515	700	BSP
413.418.520301	6983	MC1665	5	6983	279	122	30	38	8750	9750	1665	700	BSP
413.418.521201	6983	MC1765	5	6983	281	122	30	38	8720	9750	1765	700	SAE
413.418.520101	7483	MC1740	5	7483	293	131	27	34	9000	10000	1740	190	BSP
413.418.521201	7633	MC1772	5	7633	299	134	25	33	9250	10250	1772	700	SAE
413.418.520312	7983	MC1940	5	7983	324	144	25	31	10000	11000	1940	700	BSP
413.418.520101	8233	MC1892	5	8233	316	144	25	31	10500	11500	1892	190	BSP
413.418.521201	8233	MC1892	5	8233	316	144	25	31	10500	11500	1892	700	SAE

**CS18 0S**



**408.001.BB200**



Masse 10,8 kg x 2 = 21,6 kg

**VÉRINS AVEC FIXATION TOURILLON / ROTULE**

**CS18 OS**

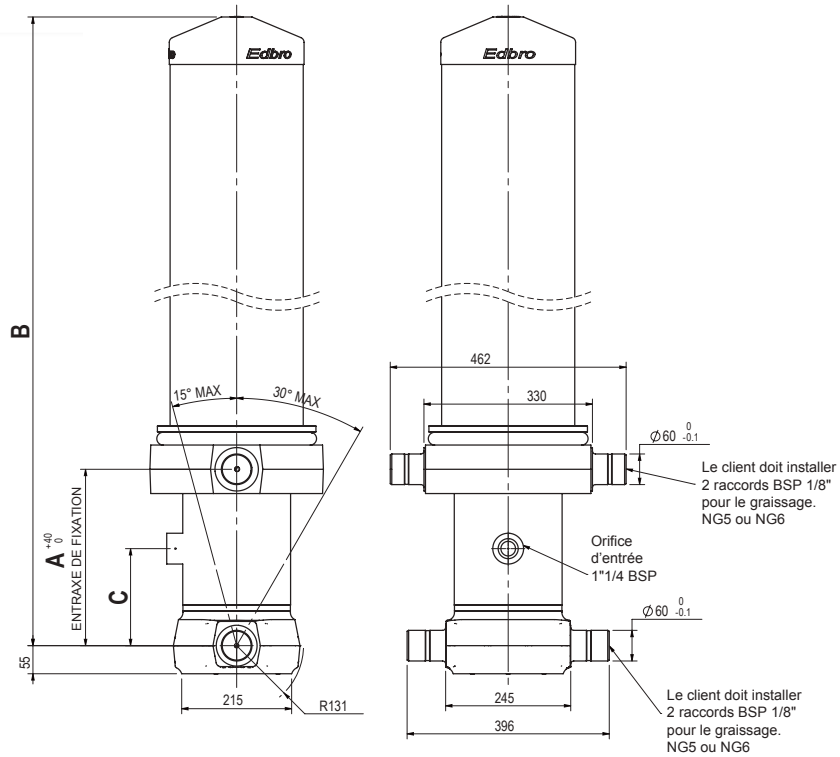
Code des vérins			Nombre d'expansions	Course (mm)	Masse (kg)	Volume d'huile balayé (l)	Capacité de basculement (tonne)		Longueur du corps (mm)		A - Entraxe de fixation (mm) Tolérance +40/-0	B - Entraxe d'orifice (mm)	Type d'orifice
Référence	S/Réf.1	S/Réf.2					mini	Maxi	mini	Maxi			
413.418.430101	5166	MC1535	4	5166	237	102	44	62	6750	7750	1535	190	BSP
413.418.430101	5366	MC1585	4	5366	244	106	44	60	7000	8000	1585	190	BSP
413.418.430101	5566	MC1635	4	5566	250	110	44	59	7250	8250	1635	190	BSP
413.418.430101	5766	MC1685	4	5766	257	114	44	58	7500	8500	1685	190	BSP
413.418.430101	5966	MC1735	4	5966	264	118	44	57	7750	8750	1735	190	BSP
413.418.430101	6166	MC1785	4	6166	270	122	44	56	8000	9000	1785	190	BSP
413.418.430101	6366	MC1835	4	6366	281	126	44	55	8250	9250	1835	190	BSP
413.418.430101	6566	MC1885	4	6566	283	130	44	55	8500	9500	1885	190	BSP
413.418.430101	6766	MC1935	4	6766	290	134	39	48	8750	9750	1935	190	BSP
413.418.430101	6966	MC1985	4	6966	297	138	39	47	9000	10000	1985	190	BSP
413.418.430101	7166	MC2035	4	7166	303	142	35	43	9250	10250	2035	190	BSP
413.418.430101	7366	MC2085	4	7366	310	145	35	43	9500	10500	2085	190	BSP
413.418.430101	7566	MC2135	4	7566	317	149	29	35	9750	10750	2135	190	BSP
413.418.430101	7766	MC2185	4	7766	323	153	29	34	10000	11000	2185	190	BSP
413.418.430101	7966	MC2235	4	7966	330	158	29	34	10250	11250	2235	190	BSP
413.418.430101	8166	MC2285	4	8166	336	162	29	34	10500	11500	2285	190	BSP

413.418.530101	6233	MC1500	5	6233	259	109	40	51	8250	9250	1500	700	BSP
413.418.530101	6483	MC1550	5	6483	267	113	37	48	8500	9500	1550	700	BSP
413.418.530101	6733	MC1600	5	6733	275	118	34	43	8750	9750	1600	700	BSP
413.418.530101	6983	MC1650	5	6983	282	122	31	38	9000	10000	1650	700	BSP
413.418.530101	7233	MC1700	5	7233	290	127	31	38	9250	10250	1700	700	BSP
413.418.530101	7483	MC1750	5	7483	297	131	27	34	9500	10500	1750	700	BSP
413.418.530101	7733	MC1800	5	7733	305	136	25	31	9750	10750	1800	700	BSP
413.418.530101	7983	MC1850	5	7983	312	140	25	31	10000	11000	1850	700	BSP

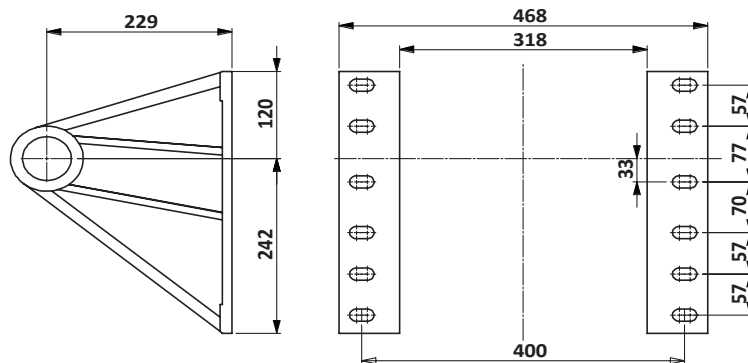
**SPÉCIAUX**

413.418.430113	4416	MC1485	4	4416	231	91	48	64	6000	7000	1485	190	BSP
413.418.430908	7616	MC2235	4	7616	331	154	29	34	9500	10500	2235	190	SAE
413.418.431208	7616	MC2235	4	7616	331	154	29	34	9500	10500	2235	700	SAE
413.418.530101	5983	MC1550	5	5983	254	104	42	60	7500	8500	1550	190	BSP
413.418.530201	5983	MC1550	5	5983	254	104	42	60	7500	8500	1550	250	BSP
413.418.530101	6233	MC1600	5	6233	262	109	38	50	8000	9000	1600	190	BSP
413.418.530101	6983	MC1725	5	6983	284	122	31	38	8750	9750	1725	190	BSP
413.418.531201	6983	MC1775	5	6983	285	122	31	38	8750	9750	1775	700	SAE
413.418.530101	7233	MC1725	5	7233	290	127	31	38	9250	10250	1725	190	BSP
413.418.530101	7633	MC1780	5	7633	303	134	30	35	9250	10250	1780	190	BSP
413.418.530301	7633	MC1780	5	7633	303	134	30	35	9250	10250	1780	700	BSP
413.418.531201	7633	MC1780	5	7633	303	134	30	35	9250	10250	1780	700	SAE

**CS18 L0**

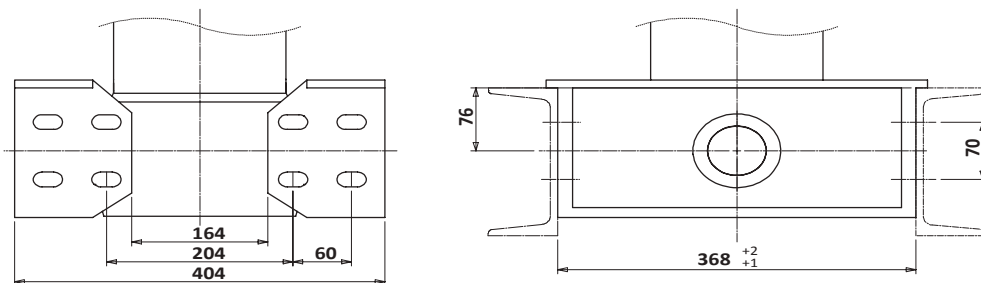


**408.002.LB200 - 408.002.LB201**



Masse 10 kg x 2 = 20 kg

**408.001.BB200**



Masse 10,8 kg x 2 = 21,6 kg



VÉRINS AVEC FIXATION TOURILLON / TOURILLON Ultra

**CS18 L0**

Code des vérins			Nombre d'expansions	Course (mm)	Masse (kg)	Volume d'huile balayé (l)	Capacité de basculement (tonne)		Longueur du corps (mm)		A - Entraxe de fixation (mm) Tolérance +40/-0	B - Longueur hors-tout (mm)	C - Entraxe d'orifice (mm)	Type d'orifice
Référencr	S/Réf.1	S/Réf.2					mini	Maxi	mini	Maxi				
413.418.540101	5483	MC0345	5	5483	290	97	31	51	6500	7500	345	1396	190	BSP
413.418.540101	5733	MC0345	5	5733	299	100	31	49	6750	7750	345	1446	190	BSP
413.418.540101	5983	MC0345	5	5983	308	104	31	48	7000	8000	345	1496	190	BSP
413.418.540101	6233	MC0345	5	6233	316	109	31	47	7250	8250	345	1546	190	BSP
413.418.540101	6483	MC0345	5	6483	325	113	34	48	7750	8750	345	1596	190	BSP
413.418.540101	6733	MC0345	5	6733	344	118	34	48	8000	9000	345	1646	190	BSP
413.418.540101	6983	MC0345	5	6983	343	122	34	47	8250	9250	345	1696	190	BSP
413.418.540101	7233	MC0345	5	7233	351	127	34	46	8500	9500	345	1746	190	BSP
413.418.540101	7483	MC0345	5	7483	360	131	34	46	8750	9750	345	1796	190	BSP
413.418.540101	7733	MC0345	5	7733	369	136	34	45	9000	10000	345	1846	190	BSP
413.418.540101	7983	MC0345	5	7983	378	139	36	46	9250	10250	345	1896	190	BSP
413.418.540101	8233	MC0345	5	8233	386	144	34	44	9500	10500	345	1946	190	BSP
413.418.540101	8483	MC0345	5	8483	395	149	34	44	9750	10750	345	1996	190	BSP
413.418.540101	8733	MC0345	5	8733	404	153	34	43	10000	11000	345	2046	190	BSP
413.418.540101	8983	MC0345	5	8983	413	158	34	43	10250	11250	345	2096	190	BSP
413.418.540101	9233	MC0345	5	9233	421	161	30	38	10500	11500	345	2146	190	BSP
413.418.540101	9483	MC0345	5	9483	430	165	29	36	11000	12000	345	2196	190	BSP

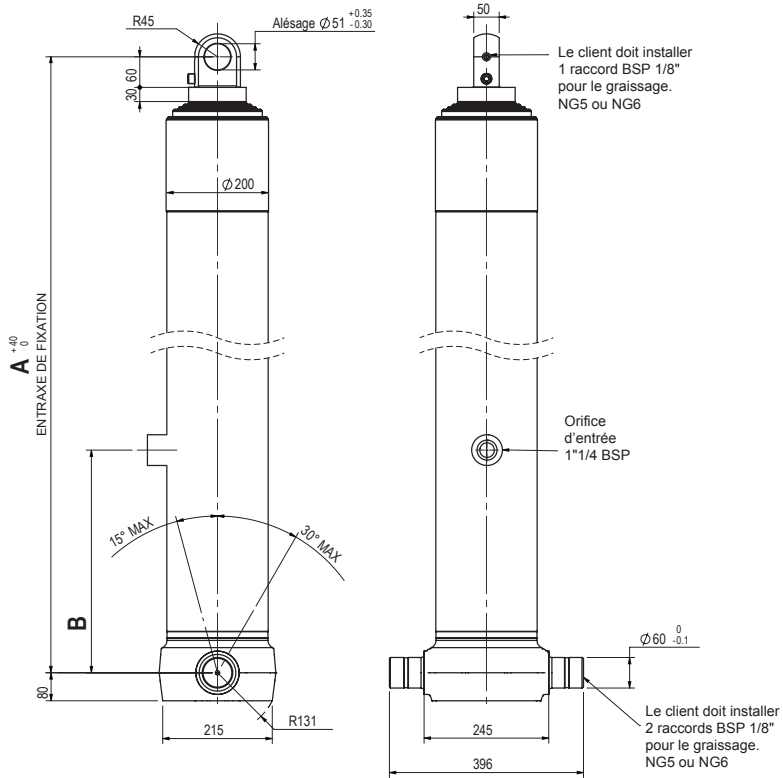
**COUVERCLE COURT**

413.418.540201	6233	MC1035	5	6233	296	109	34	49	7500	8500	1035	1546	250	BSP
413.418.540201	6733	MC1035	5	6733	314	118	34	47	8000	9000	1035	1646	250	BSP
413.418.540201	7233	MC1035	5	7233	331	127	34	46	8500	9500	1035	1746	250	BSP
413.418.540201	7733	MC1035	5	7733	349	136	34	45	9000	10000	1035	1846	250	BSP
413.418.541001	7733	MC1035	5	7733	350	136	34	45	9000	10000	1035	1846	250	SAE
413.418.540201	8233	MC1035	5	8233	368	144	34	44	9500	10500	1035	1946	250	BSP
413.418.540201	8983	MC1035	5	8983	393	158	30	38	10250	11250	1035	2096	250	BSP

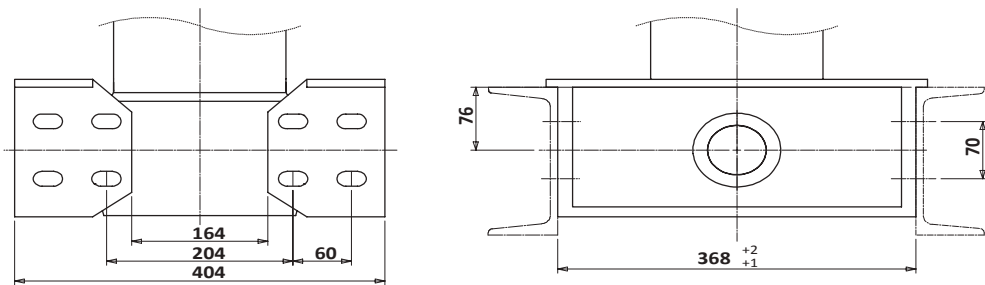
**SPÉCIAUX**

413.418.540201	6483	MC1035	5	6483	305	113	34	48	7750	8750	1035	1596	250	BSP
413.418.540201	6983	MC1035	5	6983	323	122	34	46	8250	9250	1035	1696	250	BSP
413.418.541301	7233	MC0345	5	7233	351	127	34	46	8500	9500	345	1746	190	BSP
413.418.540101	8233	MC0550	5	8233	381	144	31	43	9000	10000	550	1946	190	BSP
413.418.540901	8233	MC0345	5	8233	386	144	34	44	9500	10500	345	1946	190	SAE
413.418.540901	8483	MC0345	5	8483	396	149	34	44	9750	10750	345	1996	190	SAE
413.418.540101	8983	MC0550	5	8983	407	158	34	43	10250	11250	550	2096	190	BSP
413.418.540901	8983	MC0345	5	8983	413	158	34	43	10250	11250	345	2096	190	SAE
413.418.540101	8983	MC0485	5	8983	409	158	34	43	10250	11250	485	2096	190	BSP
413.418.540201	8983	MC0900	5	8983	397	158	33	41	11000	12000	900	2096	250	BSP
413.418.540201	9233	MC1200	5	9233	397	161	26	31	11500	12500	1200	2146	250	BSP
413.418.540601	9233	MC1200	5	9233	397	161	26	31	11500	12500	1200	2146	250	BSP
413.418.540901	9233	MC0345	5	9233	422	161	30	38	10500	11500	345	2146	190	SAE
413.418.541001	9233	MC0900	5	9233	406	161	28	33	11500	12500	900	2146	250	SAE
413.418.540101	9483	MC0550	5	9483	425	166	29	34	11500	12500	550	2196	190	BSP
413.418.540201	9483	MC0900	5	9483	414	166	28	33	11750	12750	900	2196	250	BSP

**CS18 LE**

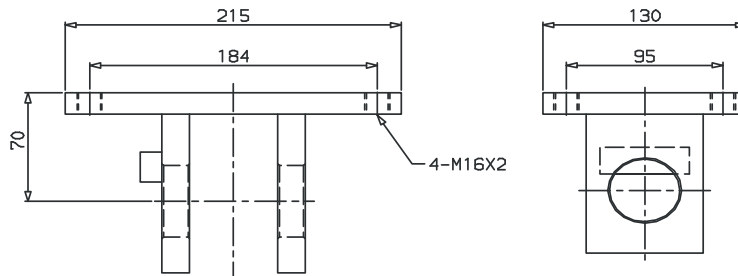


**408.001.BB200**



Masse 10,8 kg x 2 = 21,6 kg

**408.002.OMK2**



408.002.OMK2 pour vérins 4 ou 5 expansions  
Masse 6 kg

VÉRINS AVEC FIXATION TOURILLON / ŒIL Ultra

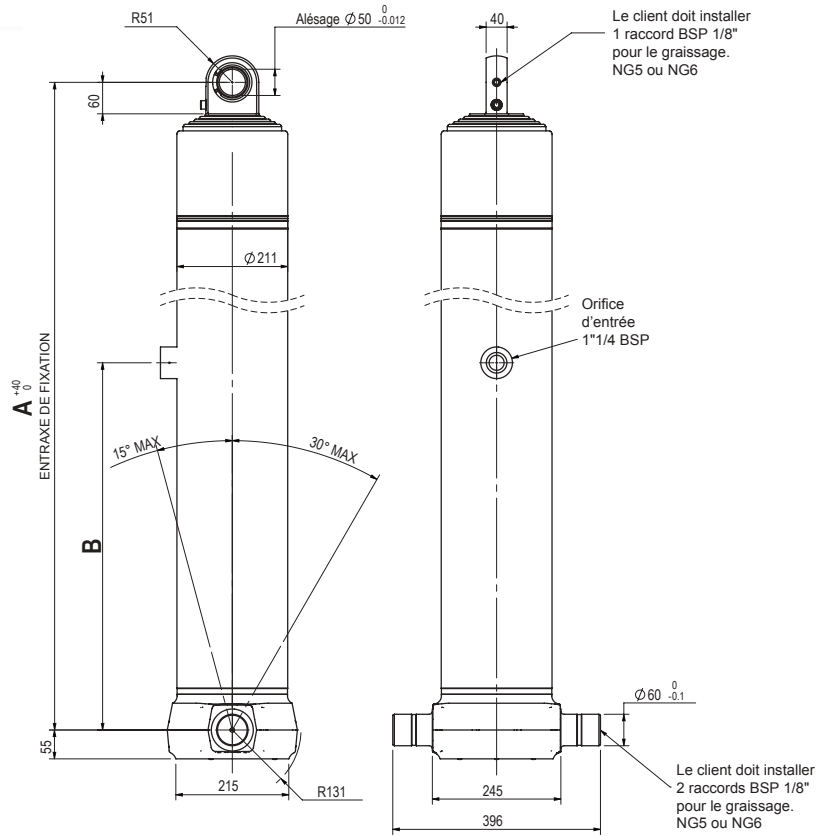
**CS18 LE**

Code des vérins			Nombre d'expansions	Course (mm)	Masse (kg)	Volume d'huile balayé (l)	Capacité de basculement (tonne)		Longueur du corps (mm)		A - Entraxe de fixation (mm) Tolérance +40/-0	B - Entraxe d'orifice (mm)	Type d'orifice
Référence	S/Réf.1	S/Réf.2					mini	Maxi	mini	Maxi			
413.418.550301	6233	MC1513	5	6233	241	109	32	43	8250	9250	1513	700	BSP
413.418.550301	6483	MC1563	5	6483	248	113	34	43	8500	9500	1563	700	BSP
413.418.550301	6733	MC1613	5	6733	256	118	31	39	8750	9750	1613	700	BSP
413.418.550301	6883	MC1660	5	6883	259	120	31	39	8750	9750	1660	700	BSP
413.418.550301	7033	MC1673	5	7033	264	123	31	40	8750	9750	1673	700	BSP
413.418.550301	7233	MC1713	5	7233	276	127	31	38	9250	10250	1713	700	BSP
413.418.550301	7733	MC1813	5	7733	291	136	25	31	9750	10750	1813	700	BSP
413.418.550301	7983	MC1863	5	7983	298	140	25	31	10000	11000	1863	700	BSP

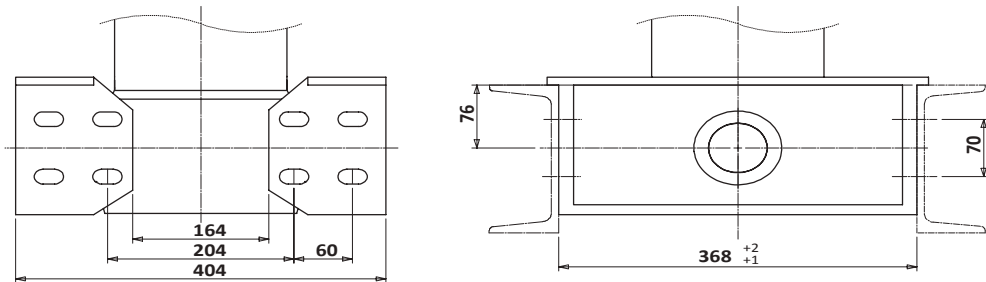
**SPÉCIAUX**

413.418.550319	5483	MC1513	5	5483	241	102	30	47	7000	8000	1513	700	BSP
413.418.550310	6583	MC1663	5	6583	263	119	32	42	8500	9500	1663	700	BSP
413.418.551201	6983	MC1673	5	6983	272	122	33	42	8750	9750	1673	700	SAE
413.418.550101	7233	MC1738	5	7233	278	127	32	40	9000	10000	1738	190	BSP
413.418.550301	7233	MC1738	5	7233	278	131	28	35	9000	10000	1738	700	BSP
413.418.550301	7483	MC1763	5	7483	285	131	28	34	9500	10500	1763	700	BSP
413.418.551201	7483	MC1763	5	7483	286	134	28	34	9250	10250	1763	700	SAE
413.418.551201	7633	MC1793	5	7633	287	134	28	36	9250	10250	1793	700	BSP
413.418.550312	7983	MC1963	5	7983	315	144	30	37	9750	10750	1963	700	BSP
413.418.551207	8183	MC1963	5	8183	316	146	26	32	10000	11000	1963	700	SAE
413.418.550101	8233	MC1913	5	8233	307	144	21	26	10000	11000	1913	190	BSP
413.418.551201	8233	MC1913	5	8233	307	144	21	26	10000	11000	1913	700	SAE

**CS18 LS**



**408.001.BB200**



Masse 10,8 kg x 2 = 21,6 kg

**VÉRINS AVEC FIXATION TOURILLON / ROTULE Ultra**

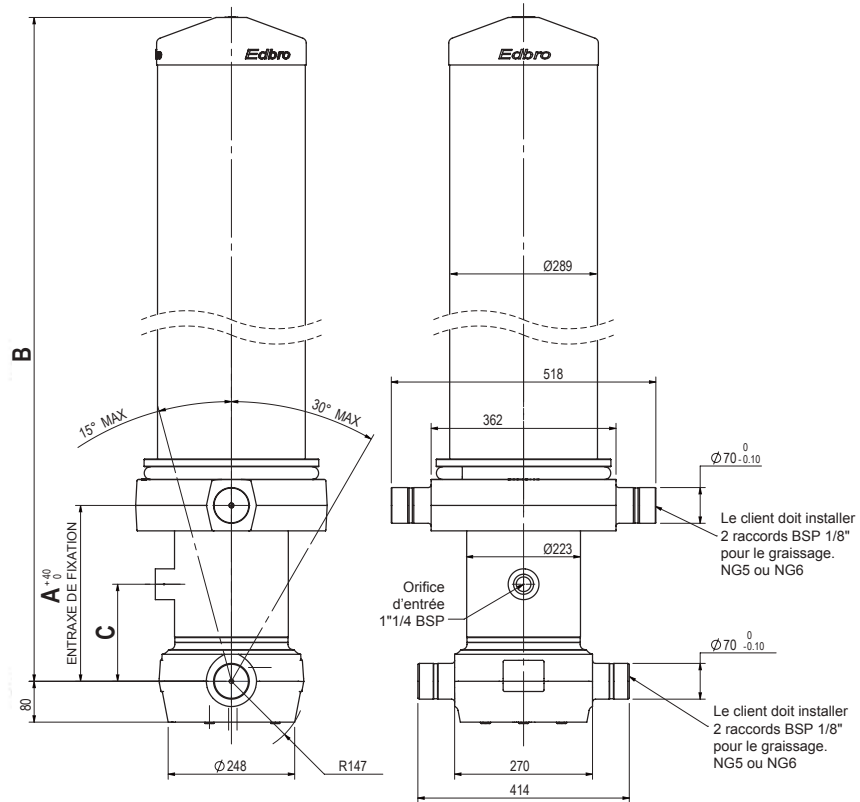
**CS18 LS**

Code des vérins			Nombre d'expansions	Course (mm)	Masse (kg)	Volume d'huile balayé (l)	Capacité de basculement (tonne)		Longueur du corps (mm)		A - Entraxe de fixation (mm) Tolérance +40/-0	B - Entraxe d'orifice (mm)	Type d'orifice
Référence	S/Réf.1	S/Réf.2					mini	Maxi	mini	Maxi			
413.418.560301	6233	MC1513	5	6233	243	109	32	43	8250	9250	1513	700	BSP
413.418.560301	6483	MC1563	5	6483	250	113	34	43	8500	9500	1563	700	BSP
413.418.560301	6733	MC1613	5	6733	258	118	31	39	8750	9750	1613	700	BSP
413.418.560301	6983	MC1663	5	6983	262	122	31	39	9000	10000	1663	700	BSP
413.418.560301	7233	MC1713	5	7233	278	127	31	38	9250	10250	1713	700	BSP
413.418.560301	7483	MC1763	5	7483	289	131	28	34	9500	10500	1763	700	BSP
413.418.560301	7733	MC1813	5	7733	293	136	25	31	9750	10750	1813	700	BSP
413.418.560301	7983	MC1863	5	7983	300	140	25	31	10000	11000	1863	700	BSP

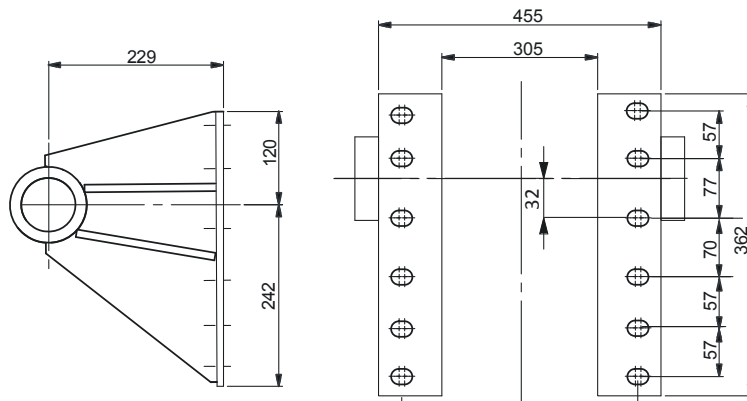
**SPÉCIAUX**

413.418.560101	5983	MC1538	5	5983	238	104	32	44	7500	8500	1538	190	BSP
413.418.560201	5983	MC1538	5	5983	238	104	32	44	7500	8500	1538	250	BSP
413.418.560101	6233	MC1538	5	6233	246	109	34	45	8000	9000	1538	190	BSP
413.418.561601	6233	MC1588	5	6233	245	109	32	43	7750	8750	1588	400	BSP
413.418.560101	6983	MC1513	5	6983	265	122	31	40	8750	9750	1513	190	BSP
413.418.561201	6983	MC1713	5	6983	276	122	33	42	8750	9750	1713	700	SAE
413.418.560101	7233	MC1763	5	7233	282	127	31	38	9250	10250	1763	190	BSP
413.418.560101	7483	MC1713	5	7483	290	134	28	34	9250	10250	1713	190	BSP
413.418.561201	7483	MC1763	5	7483	290	134	28	34	9250	10250	1763	700	SAE
413.418.560301	7483	MC1763	5	7483	284	136	28	34	9500	10500	1763	700	BSP
413.418.560101	7633	MC1938	5	7633	291	134	28	36	9250	10250	1938	190	BSP
413.418.560301	7633	MC1793	5	7633	291	134	28	36	9250	10250	1793	700	BSP
413.418.561201	7633	MC1793	5	7633	291	134	28	36	9250	10250	1793	700	SAE

**CS19 00**

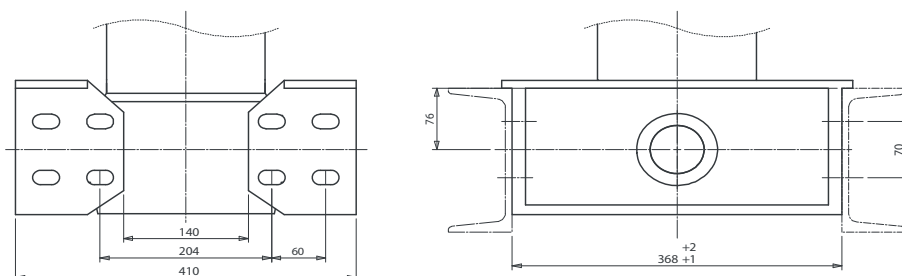


**408.002.LB113 - 408.002.LB114**



Masse  $10,5 \text{ kg} \times 2 = 21 \text{ kg}$

**408.002.BB106**



Masse  $18 \text{ kg} \times 2 = 36 \text{ kg}$

VÉRINS AVEC FIXATION TOURILLON / TOURILLON

**CS19 00**

Code des vérins			Nombre d'expansions	Course (mm)	Masse (kg)	Volume d'huile balayé (l)	Capacité de basculement (tonne)		Longueur du corps (mm)		A - Entraxe de fixation (mm) Tolérance +40/-0	B - Longueur hors-tout (mm)	C - Entraxe d'orifice (mm)	Type d'orifice
Référence	S/Réf.1	S/Réf.2					mini	Maxi	mini	Maxi				
413.419.510101	5678	MC0345	5	5678	342	112	53	83	6750	7750	345	1443	190	BSP
413.419.510101	5928	MC0345	5	5928	351	117	53	81	7000	8000	345	1493	190	BSP
413.419.510101	6178	MC0345	5	6178	361	122	53	79	7250	8250	345	1543	190	BSP
413.419.510101	6428	MC0345	5	6428	371	127	53	77	7500	8500	345	1593	190	BSP
413.419.510101	6678	MC0345	5	6678	380	132	54	76	8000	9000	345	1643	190	BSP
413.419.510101	6928	MC0345	5	6928	389	137	54	75	8000	9000	345	1693	190	BSP
413.419.510101	7178	MC0345	5	7178	399	142	54	74	8500	9500	345	1743	190	BSP
413.419.510101	7428	MC0345	5	7428	408	147	53	69	9000	10000	345	1793	190	BSP
413.419.510101	7678	MC0345	5	7678	418	152	53	69	9250	10250	345	1843	190	BSP
413.419.510101	7928	MC0345	5	7928	427	157	53	68	9500	10500	345	1893	190	BSP
413.419.510101	8178	MC0345	5	8178	436	162	53	68	9750	10750	345	1943	190	BSP
413.419.510101	8428	MC0345	5	8428	446	167	46	60	9750	10750	345	1993	190	BSP
413.419.510101	8678	MC0345	5	8678	455	172	42	53	10000	11000	345	2043	190	BSP
413.419.510101	8928	MC0345	5	8928	465	177	37	47	10250	11250	345	2093	190	BSP
413.419.510101	9178	MC0345	5	9178	474	182	34	43	10500	11500	345	2143	190	BSP
413.419.510101	9428	MC0345	5	9428	483	186	34	42	10750	11750	345	2193	190	BSP
413.419.510101	9678	MC0345	5	9678	493	191	34	42	11000	12000	345	2243	190	BSP

413.419.610101	7145	MC0345	6	7145	368	126	45	57	8250	9250	345	1498	190	BSP
413.419.610101	7445	MC0345	6	7445	378	132	38	51	9000	10000	345	1548	190	BSP
413.419.610101	7745	MC0345	6	7745	388	137	38	51	9250	10250	345	1598	190	BSP

**COUVERCLE COURT**

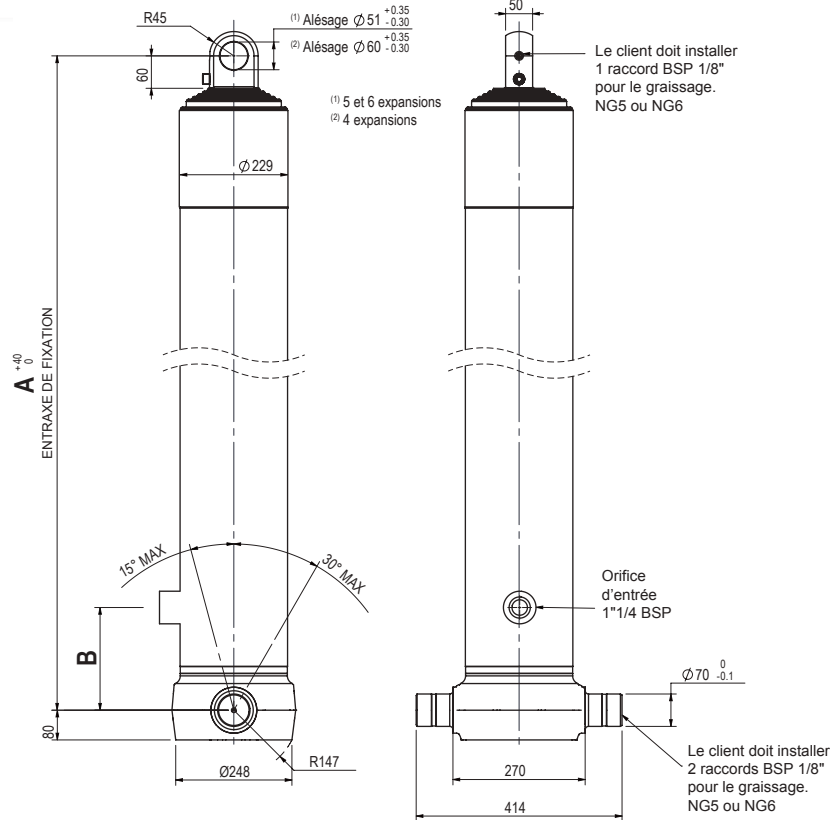
413.419.510201	7178	MC1035	5	7178	374	142	47	65	8350	9350	1035	1743	250	BSP
413.419.510201	7428	MC1035	5	7428	384	147	46	62	8750	9750	1035	1793	250	BSP
413.419.510201	7678	MC1035	5	7678	394	152	42	55	9000	10000	1035	1843	250	BSP

**SPÉCIAUX**

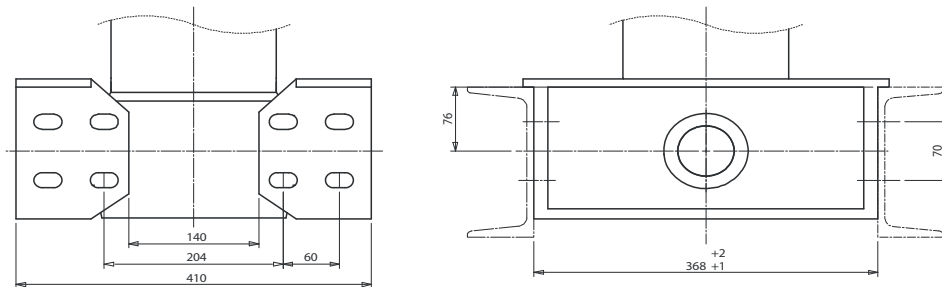
413.419.511401	6678	MC0345	5	6678	380	132	54	76	8000	9000	345	1643	190	BSP
413.419.510601	8428	MC1200	5	8428	416	167	34	44	9750	10750	1200	1993	250	BSP
413.419.510101	9428	MC0550	5	9428	476	186	28	35	10750	11750	550	2193	190	BSP
413.419.610201	9145	MC1035	6	9145	344	126	32	43	8750	9750	1035	1498	250	BSP



**CS19 0E**

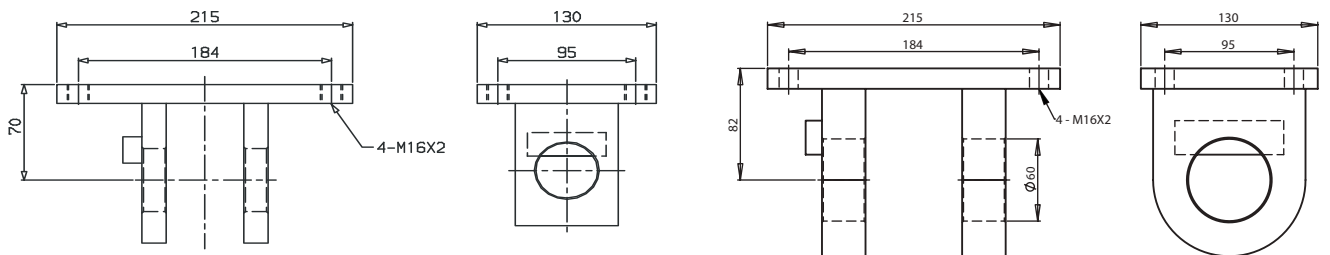


**408.002.BB106**



Masse 18 kg x 2 = 36 kg

**408.002.OMK2 et 408.002.OMK5**



408.002.OMK2- pour 5 et 6 expansions - Masse 6 kg

408.002.OMK5- pour 4 expansions - Masse 8 kg

VÉRINS AVEC FIXATION TOURILLON / ŒIL

**CS19 0E**

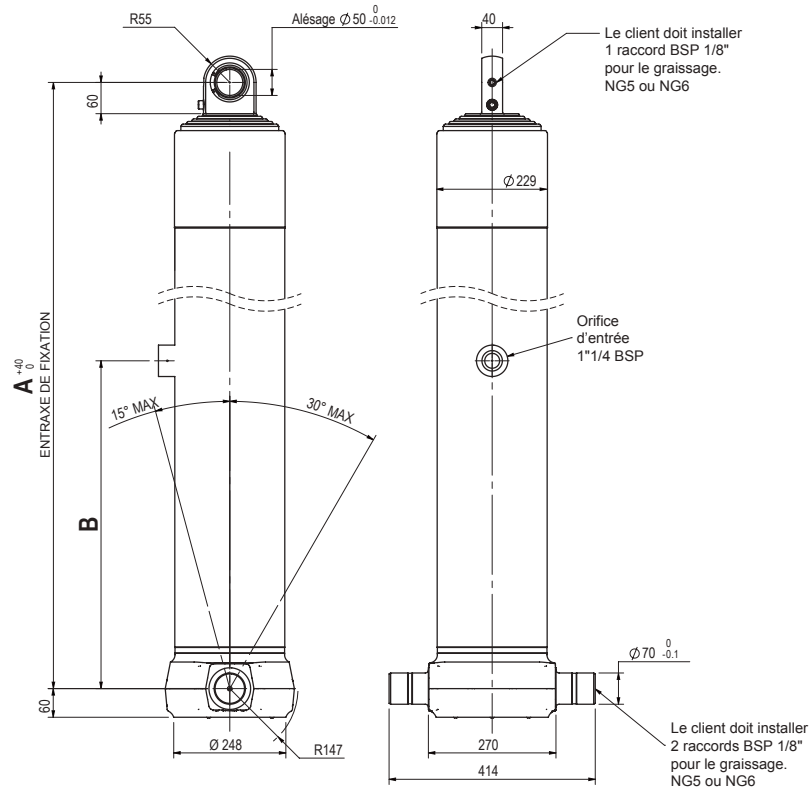
Code des vérins			Nombre d'expansions	Course (mm)	Masse (kg)	Volume d'huile balayé (l)	Capacité de basculement (tonne)		Longueur du corps (mm)		A - Entraxe de fixation (mm) Tolérance +40/-0	B - Entraxe d'orifice (mm)	Type d'orifice
Référence	S/Réf.1	S/Réf.2					mini	Maxi	mini	Maxi			
413.419.420101	5916	MC1739	4	5916	282	131	58	80	7500	8500	1739	190	BSP
413.419.420101	6116	MC1789	4	6116	289	135	53	74	7500	8500	1789	190	BSP
413.419.420101	6316	MC1839	4	6316	296	139	53	72	7750	8750	1839	190	BSP
413.419.420101	6516	MC1889	4	6516	303	144	53	71	8000	9000	1889	190	BSP
413.419.420101	6716	MC1939	4	6716	310	148	47	62	8250	9250	1939	190	BSP
413.419.420101	6916	MC1989	4	6916	317	153	46	61	8500	9500	1989	190	BSP

413.419.520101	5428	MC1344	5	5428	245	107	50	78	6750	7750	1344	190	BSP
413.419.520101	5678	MC1394	5	5678	252	112	50	76	7000	8000	1394	190	BSP
413.419.520101	5928	MC1444	5	5928	260	117	50	75	7250	8250	1444	190	BSP
413.419.520101	6178	MC1494	5	6178	268	122	45	62	7750	8750	1494	190	BSP
413.419.520101	6428	MC1544	5	6428	275	127	44	60	8000	9000	1544	190	BSP
413.419.520101	6678	MC1594	5	6678	283	132	40	73	8250	9250	1594	190	BSP
413.419.520101	6928	MC1644	5	6928	290	137	36	48	8500	9500	1644	190	BSP
413.419.520101	7178	MC1694	5	7178	298	142	36	47	8750	9750	1694	190	BSP
413.419.520101	7428	MC1744	5	7428	306	147	33	43	9000	10000	1744	190	BSP
413.419.520101	7678	MC1794	5	7678	313	152	27	35	9250	10250	1794	190	BSP

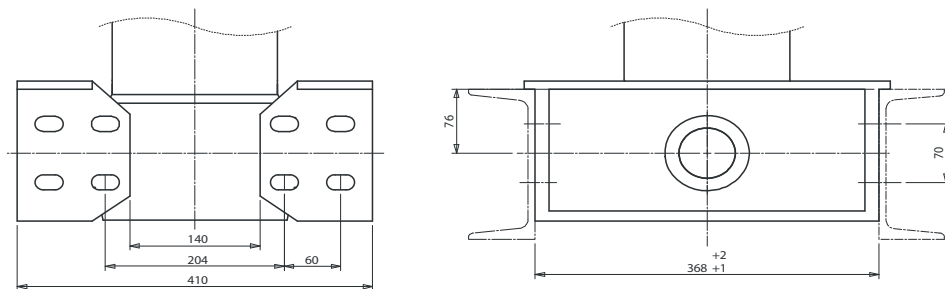
**SPÉCIAUX**

413.419.421301	6316	MC1839	4	6316	296	139	53	72	7750	8750	1839	190	BSP
413.419.521301	7428	MC1744	5	7428	306	147	33	43	9000	10000	1744	190	BSP
413.419.620311	6995	MC1524	6	6995	285	127	30	41	8750	9750	1524	700	BSP

**CS19 0S**

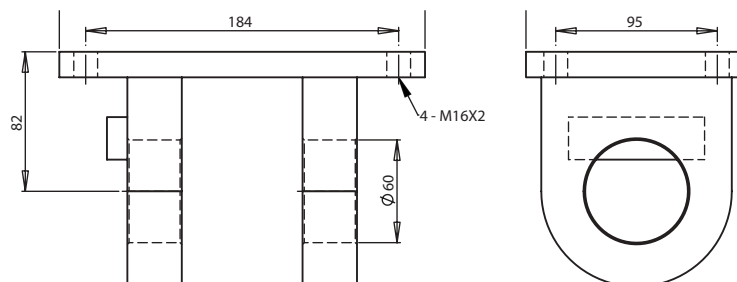


**408.002.BB106**



Masse 18 kg x 2 = 36 kg

**408.002.OMK6**



408.002.OMK6 - pour 5 expansions - Masse 8 kg

**VÉRINS AVEC FIXATION TOURILLON / ROTULE**

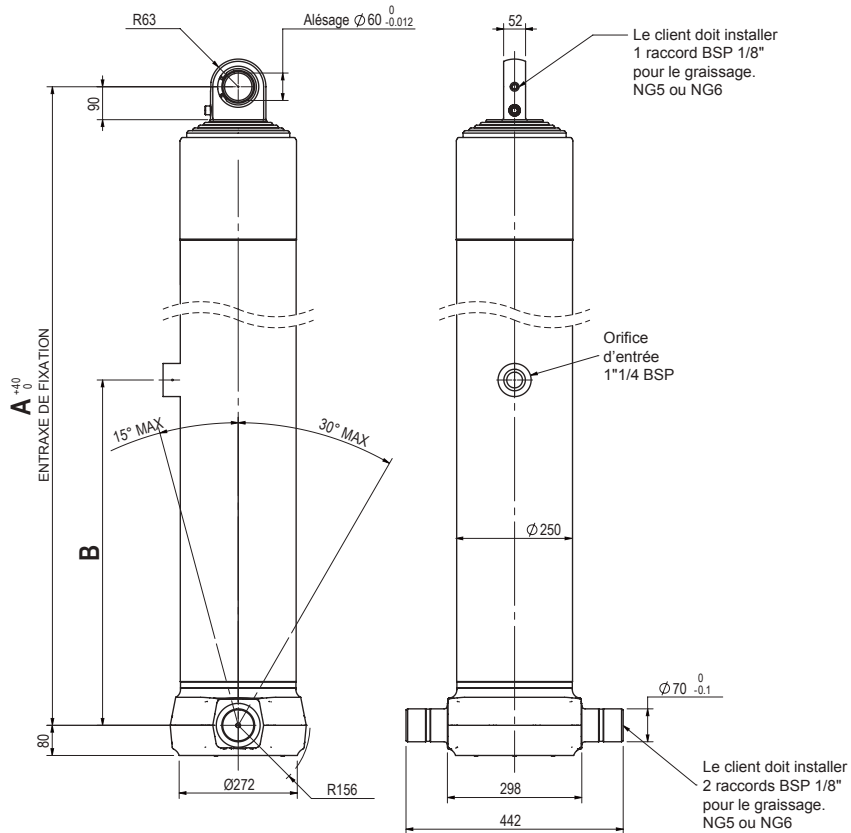
**CS19 OS**

Code des vérins			Nombre d'expansions	Course (mm)	Masse (kg)	Volume d'huile balayé (l)	Capacité de basculement (tonne)		Longueur du corps (mm)		A - Entraxe de fixation (mm) Tolérance +40/-0	B - Entraxe d'orifice (mm)	Type d'orifice
Référence	S/Réf.1	S/Réf.2					mini	Maxi	mini	Maxi			
413.419.530301	5428	MC1344	5	5428	245	107	50	78	6750	7750	1344	700	BSP
413.419.530301	5678	MC1394	5	5678	252	112	50	76	7000	8000	1394	700	BSP
413.419.530301	5928	MC1444	5	5928	260	117	50	75	7250	8250	1444	700	BSP
413.419.530301	6178	MC1494	5	6178	268	122	45	62	7750	8750	1494	700	BSP
413.419.530301	6428	MC1544	5	6428	275	127	44	60	8000	9000	1544	700	BSP
413.419.530301	6678	MC1594	5	6678	283	132	41	58	8000	9000	1594	700	BSP
413.419.530301	6928	MC1644	5	6928	291	137	36	48	8500	9500	1644	700	BSP
413.419.530301	7178	MC1694	5	7178	298	142	36	47	8750	9750	1694	700	BSP
413.419.530301	7428	MC1744	5	7428	306	147	33	43	9000	10000	1744	700	BSP
413.419.530301	7678	MC1794	5	7678	313	152	27	35	9250	10250	1794	700	BSP

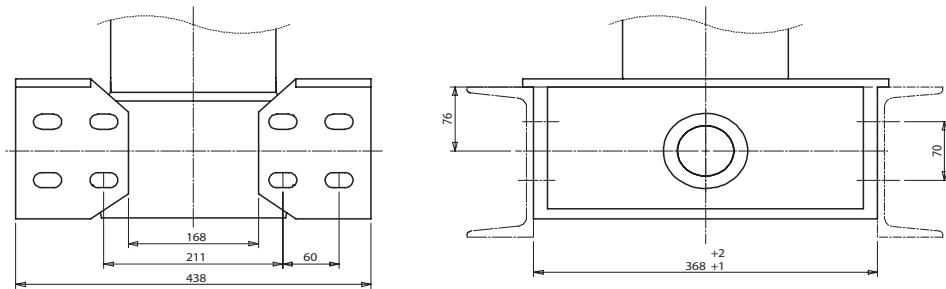
**SPÉCIAUX**

413.419.530312	5678	MC1469	5	5678	253	107	43	73	6500	7500	1469	700	BSP
413.419.531601	5928	MC1544	5	5928	268	117	53	73	7500	8200	1544	400	BSP
413.419.531201	6178	MC1494	5	6178	268	122	45	62	7750	8750	1494	700	SAE
413.419.630301	6245	MC1309	6	6245	256	110	32	47	7750	8750	1309	700	BSP
413.419.630311	6995	MC1549	6	6995	288	128	30	41	8750	9750	1549	700	BSP
413.419.631201	7445	MC1509	6	7445	288	132	23	30	9250	10250	1509	700	SAE

**CS22 OS**

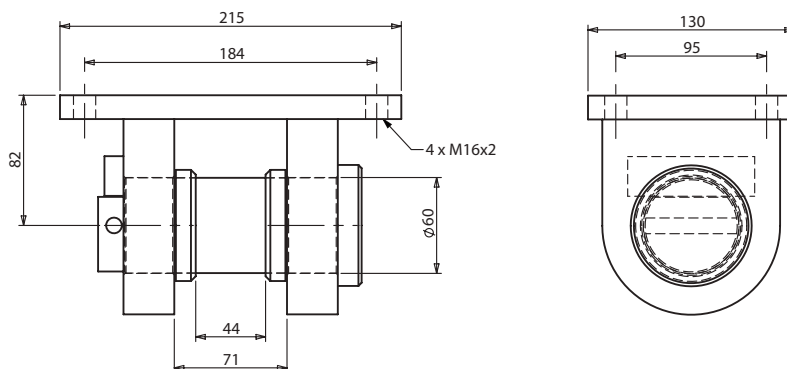


**408.002.BB106**



Masse 18 kg x 2 = 36 kg

**408.002.OMK7**



408.002.OMK7 - pour OS 5 expansions  
Masse 12,2 kg

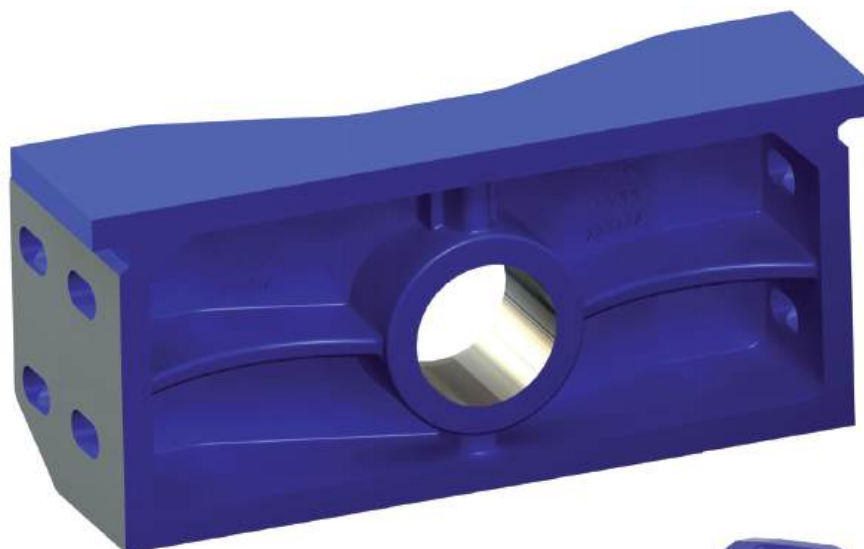
VÉRINS AVEC FIXATION TOURILLON / ROTULE

**CS22 OS**

Code des vérins			Nombre d'expansions	Course (mm)	Masse (kg)	Volume d'huile balayé (l)	Capacité de basculement (tonne)		Longueur du corps (mm)		A - Entraxe de fixation (mm) Tolérance +40/-0	B - Entraxe d'orifice (mm)	Type d'orifice
Référence	S/Réf.1	S/Réf.2					mini	Maxi	mini	Maxi			
413.422.531503	5530	MC1413	5	5530	361	140	67	94	7500	7900	1413	390	BSP
413.422.531503	5780	MC1463	5	5780	369	147	67	92	7750	8150	1463	390	BSP
413.422.531503	6030	MC1513	5	6030	377	153	74	95	8000	8400	1513	390	BSP
413.422.531503	6280	MC1563	5	6280	384	160	73	93	8250	8650	1563	390	BSP
413.422.531503	6530	MC1613	5	6530	392	166	73	92	8500	8900	1613	390	BSP
413.422.531503	6780	MC1663	5	6780	399	172	73	91	8750	9150	1663	390	BSP
413.422.531503	7030	MC1713	5	7030	407	179	73	90	9000	9400	1713	390	BSP
413.422.531503	7280	MC1763	5	7280	415	185	66	84	9250	9650	1763	390	BSP
413.422.531503	7530	MC1813	5	7530	422	192	59	75	9500	9900	1813	390	BSP





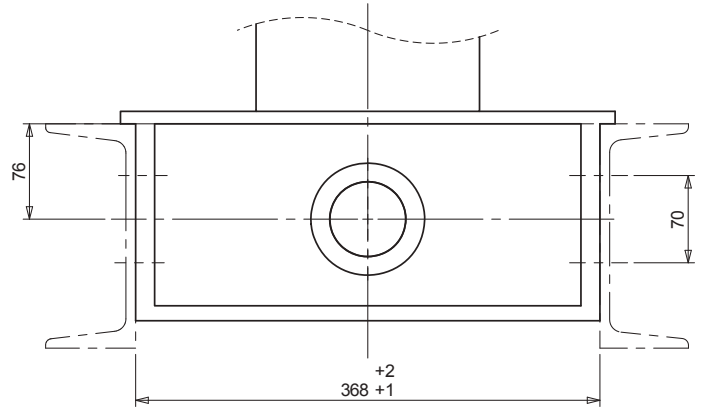
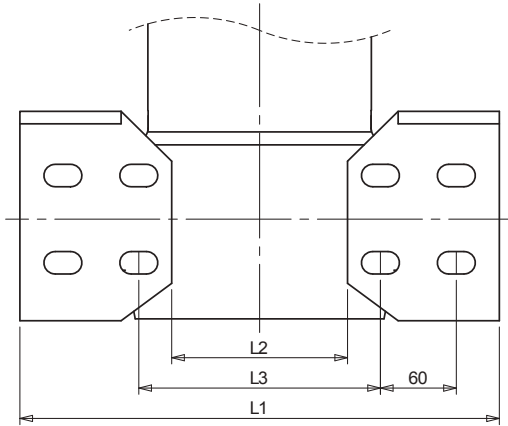


## Supports CS Standards et options

147

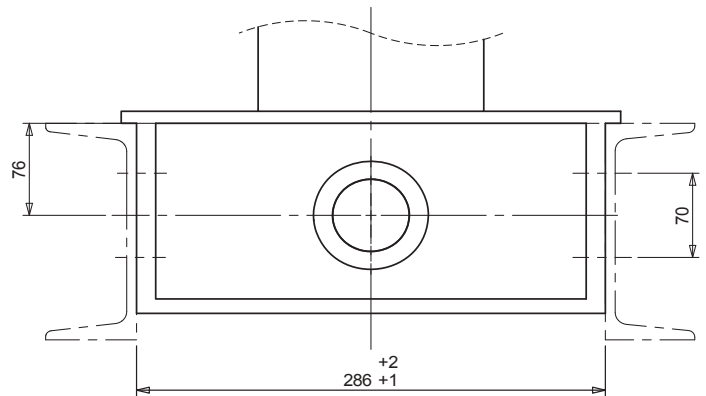
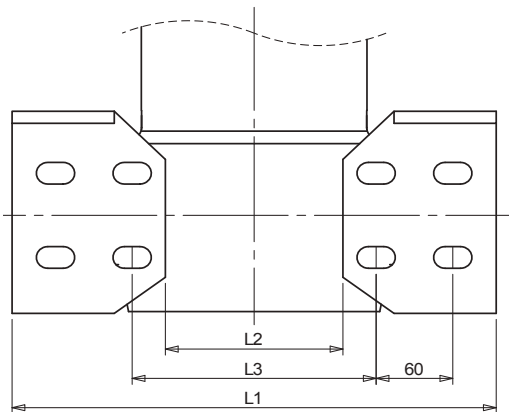
**Supports de roulement standards**

**408.001.BB200** 10,8 kg chaque



	<b>CS17/18</b>	<b>CS15</b>
	<i>standard</i>	<i>standard</i>
L1	404	380
L2	164	140
L3	min	180
	std	204
	max	204

**408.001.BB203** 11 kg chaque

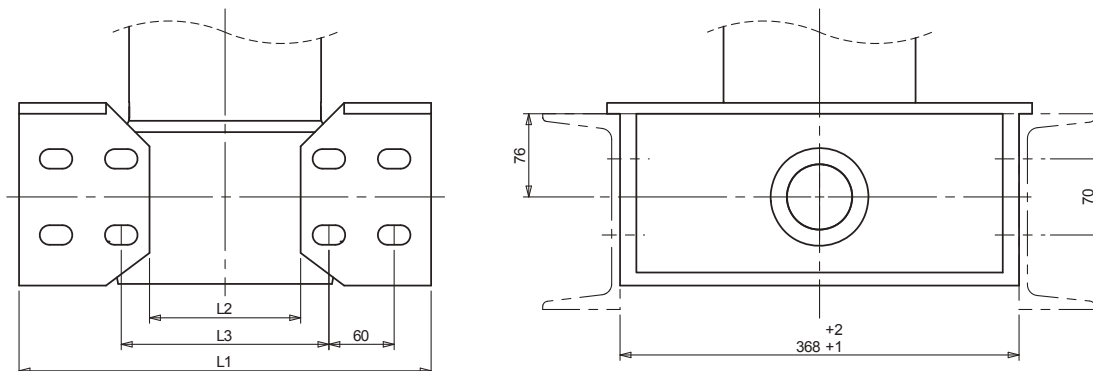


	<b>CS13/11</b>	<b>CS15</b>
	<i>standard</i>	<i>standard</i>
L1	338	383
L2	98	143
L3	min	183
	std	204
	max	207

Toutes les dimensions sont données en mm sauf indication contraire.  
 Les spécifications techniques sont sujettes à changement sans préavis.

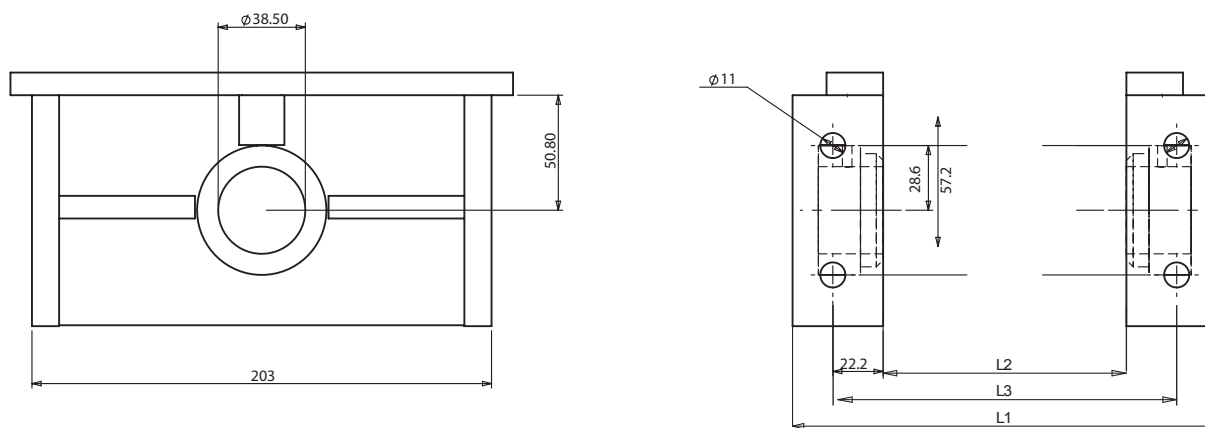
**Supports de roulement standards**

**408.002.BB106** 14,5 kg chaque



	CS19	CS22
	<i>standard</i>	<i>standard</i>
L1	410	438
L2	140	168
L3	min	207
	std	211
	max	241

**408.002.RB14A/FAB** 3 kg chaque

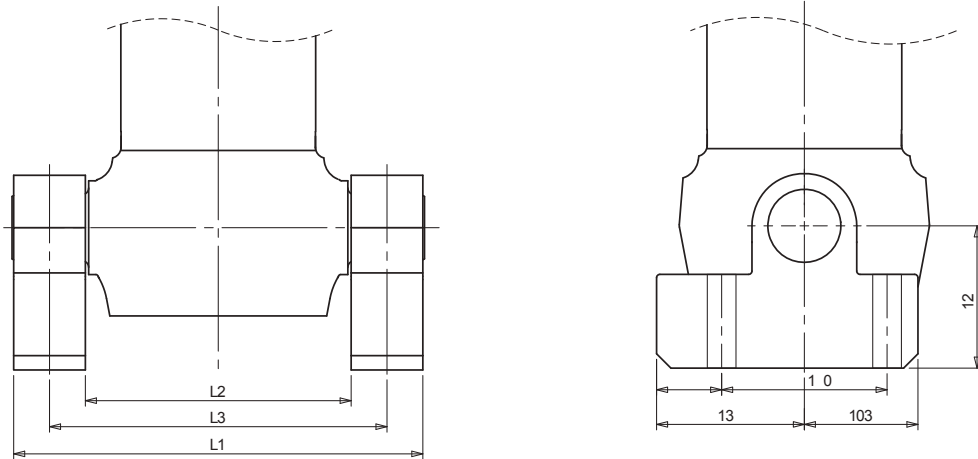


	CS07
	<i>standard</i>
L1	171
L2	114
L3	159

Toutes les dimensions sont données en mm sauf indication contraire.  
 Les spécifications techniques sont sujettes à changement sans préavis.

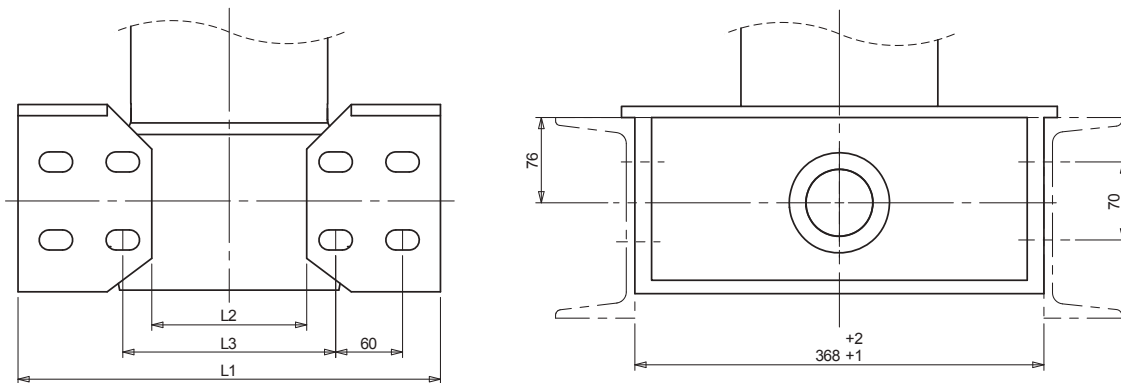
**Supports de roulement en option**

**408.002.BB101** 7 kg chaque



	<b>CS17/18</b>	<b>CS15</b>
	<i>option</i>	<i>option</i>
L1	396	371
L2	266	241
L3	331	306

**408.002.B100/B** 13,5 kg chaque

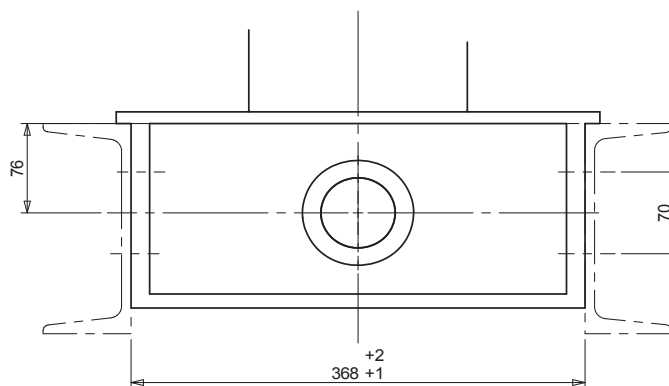
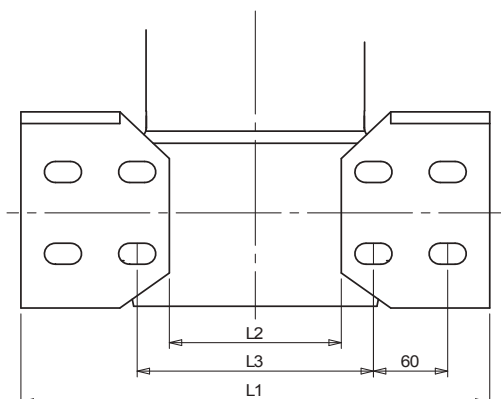


	<b>CS17/18</b>	<b>CS15</b>
	<i>option</i>	<i>option</i>
L1	404	380
L2	164	140
L3	min 204	180
	std 204	204
	max 228	204

Toutes les dimensions sont données en mm sauf indication contraire.  
 Les spécifications techniques sont sujettes à changement sans préavis.

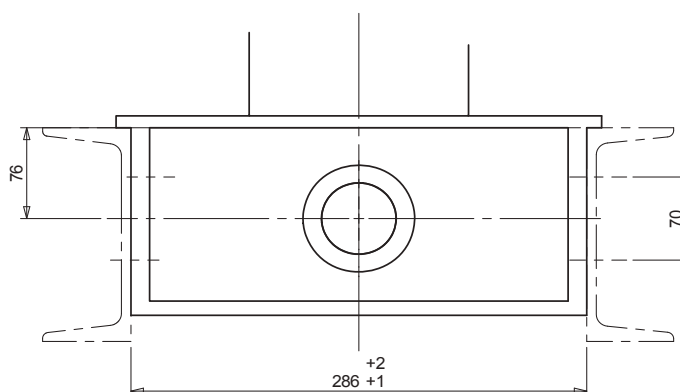
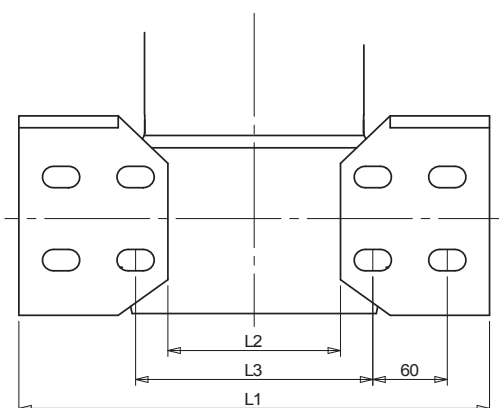
**Supports de roulement en option**

**408.002.BB104** 15 kg chaque



		<b>CS15</b>
		<i>option</i>
L1		375
L2		95
L3	min	134
	std	141
	max	146

**408.002.BB105** 12,5 kg chaque

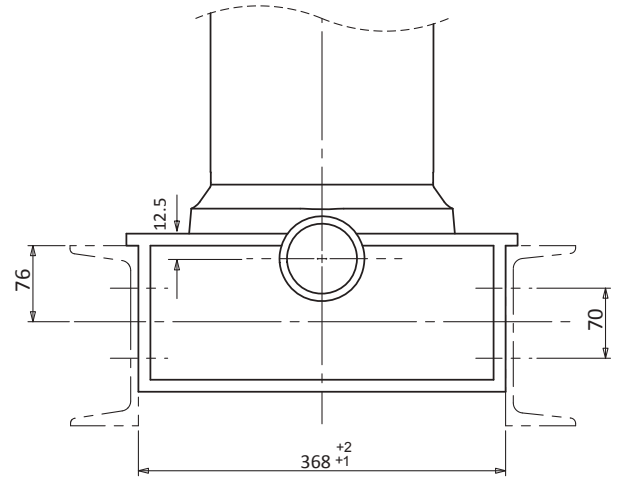
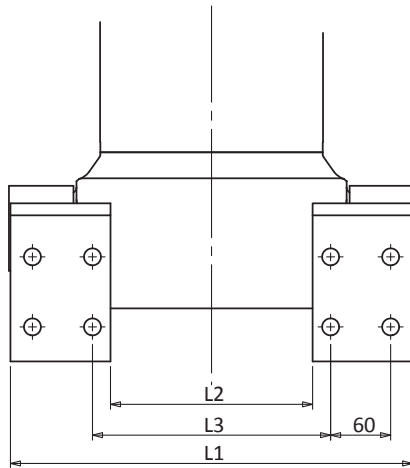


		<b>CS15</b>
		<i>option</i>
L1		375
L2		95
L3	min	134
	std	141
	max	146

*Toutes les dimensions sont données en mm sauf indication contraire.  
 Les spécifications techniques sont sujettes à changement sans préavis.*

**Supports de roulement en option**

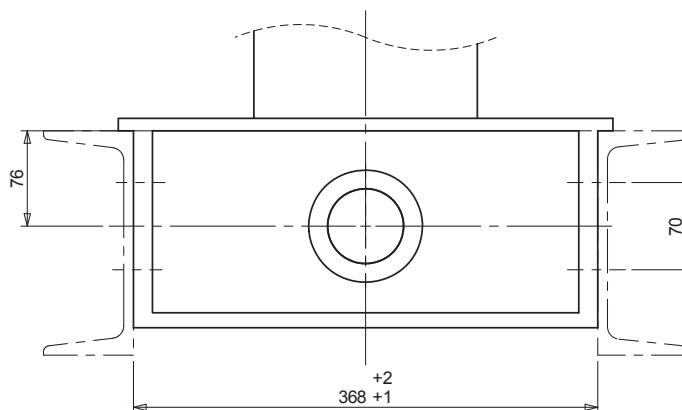
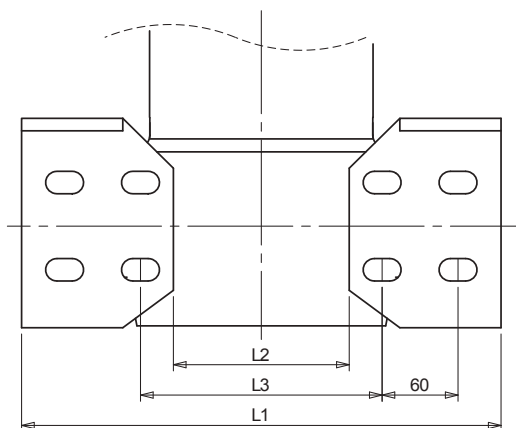
**408.002.BB108** 12,5 kg chaque



<b>CS17/18</b>	
<i>option</i>	
L1	390
L2	190
L3	228

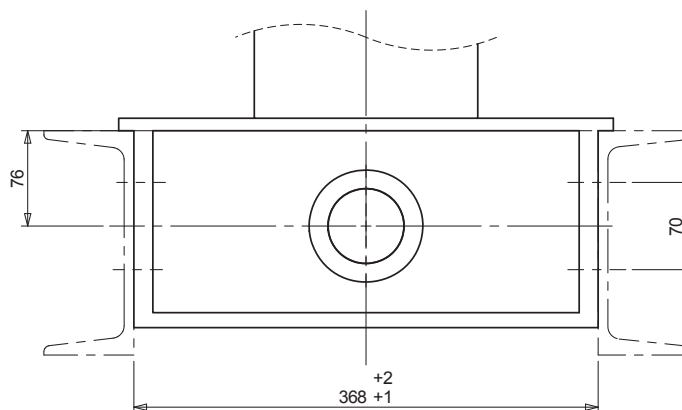
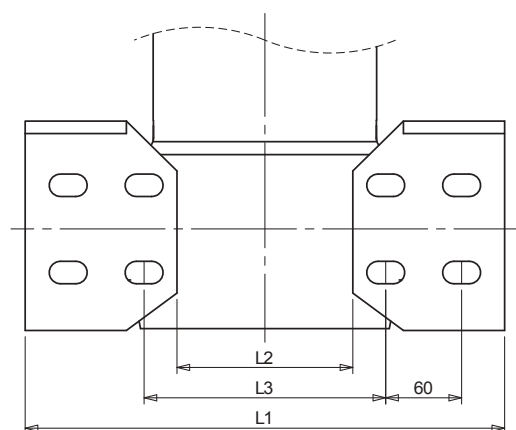
**Supports de roulement standards**

**408.002.BB200** 11 kg chaque



		<b>CS17L/18L</b>	
		<i>standard</i>	
L1		389	
L2		149	
L3	min	189	
	std	204	
	max	213	

**408.002.BB100CT** 14,2 kg chaque



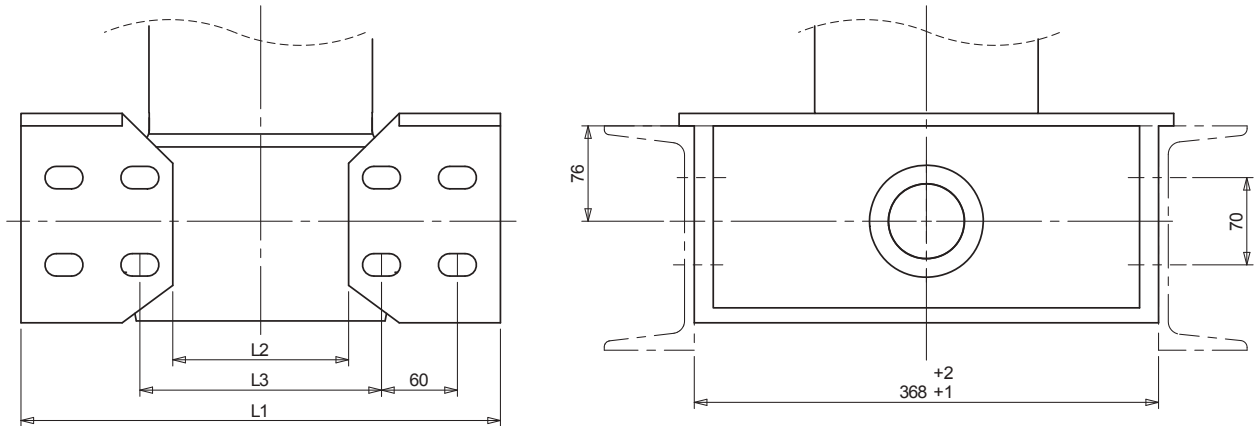
		<b>CS17L/18L</b>	
		<i>standard</i>	
L1		389	
L2		149	
L3	min	189	
	std	204	
	max	213	

*Toutes les dimensions sont données en mm sauf indication contraire.  
 Les spécifications techniques sont sujettes à changement sans préavis.*



**Supports optionnels**

**408.002.BB200/B** 10,86 kg chaque

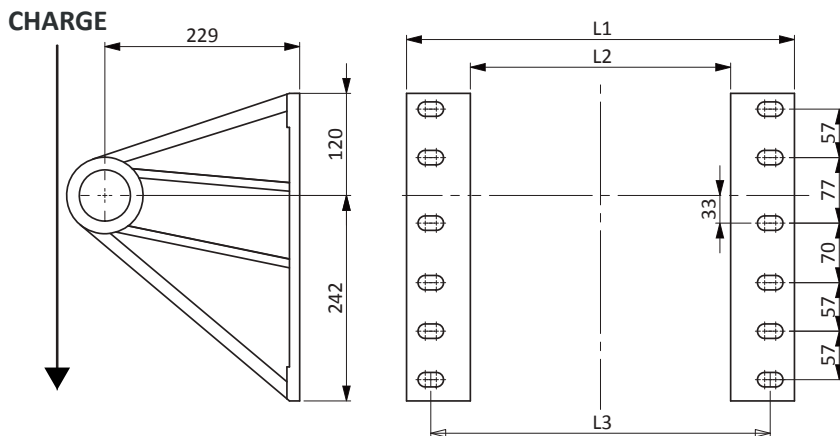


**CS17L/18L**

*standard*

L1		389
L2		149
L3	min	189
	std	204
	max	213

**408.002.LB200-LH & LB201-RH** 8 kg chaque



**CS17L**

**CS18L**

*standard standard*

L1		456	468
L2		306	318
L3	min	386	398
	std	400	400
	max	412	424

Uniquement pour une utilisation dans des applications contrôlées avec une carrosserie et une charge utile maximale de 36 tonnes.

Toutes les dimensions sont données en mm, sauf indication contraire. Les supports doivent être montés dans la position d'orientation comme indiqué dans les schémas ci-dessus.  
 Les spécifications techniques sont sujettes à modification sans préavis.

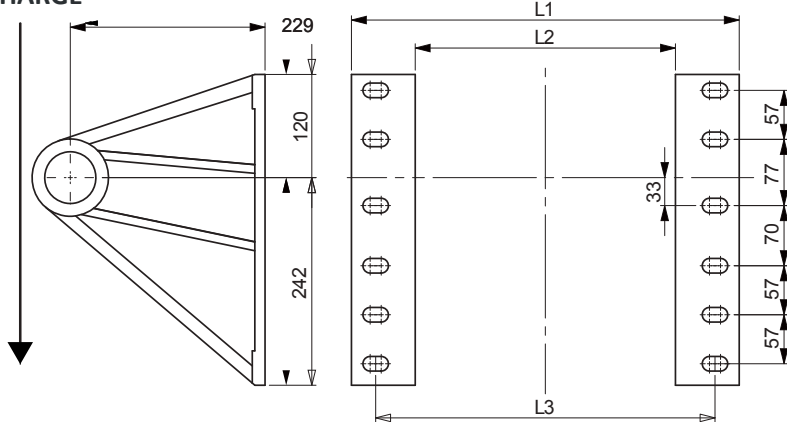
**Supports de levage**

**408.002.LB100-LH & 408.002.LB101-RH**

10 kg chaque

Utilisation avec CS07

CHARGE

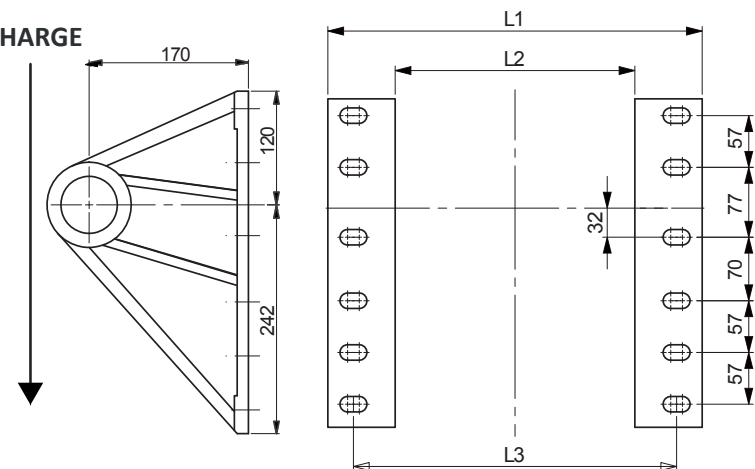


		CS17/18	CS15	CS13	CS11
		<i>standard</i>	<i>standard</i>	<i>option</i>	<i>option</i>
L1		468	456	417	379
L2		318	306	267	229
L3	min	398	386	347	309
	std	400	388	360	322
	max	424	412	373	335

**408.002.LB104-LH & 408.002.LB105-RH**

8 kg chaque

CHARGE

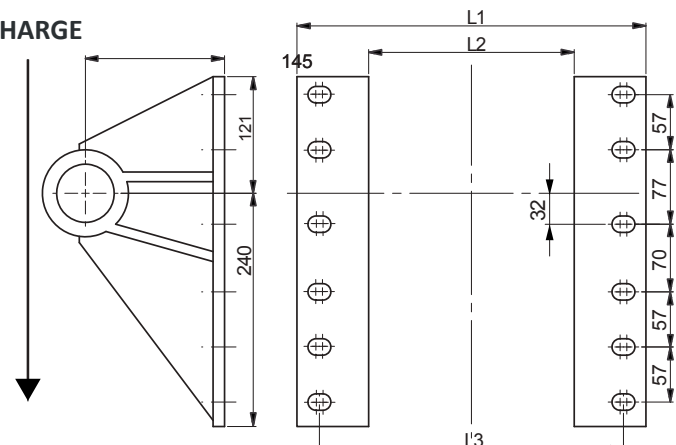


		CS13	CS17/18	CS15	CS11
		<i>standard</i>	<i>option</i>	<i>option</i>	<i>option</i>
L1		417	468	456	379
L2		267	318	306	229
L3	min	347	398	386	309
	std	360	400	388	322
	max	373	424	412	335

**408.002.LB106-LH & 408.002.LB107-RH**

7 kg chaque

CHARGE

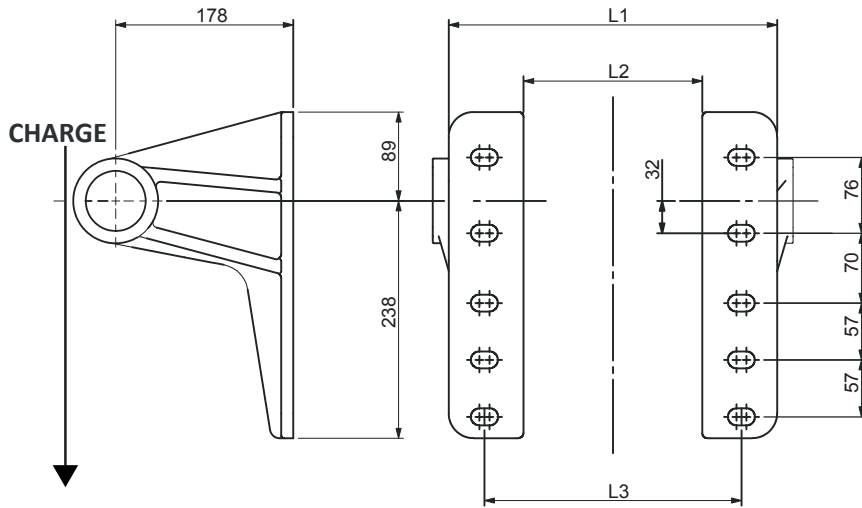


		CS17/18	CS15	CS13	CS11
		<i>option</i>	<i>option</i>	<i>option</i>	<i>option</i>
L1		454	442	403	365
L2		304	292	253	215
L3	min	400	388	349	311
	std	400	388	360	318
	max	414	402	363	325

Toutes les dimensions sont données en mm, sauf indication contraire.  
 Les supports doivent être montés dans la position d'orientation comme indiqué dans les schémas ci-dessus.  
 Les spécifications techniques sont sujettes à modification sans préavis.

**Supports de levage standards**

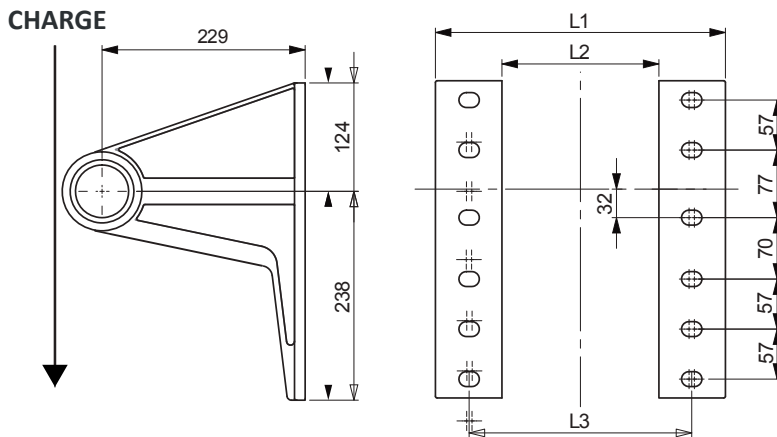
**408.002.LB208-LH & 408.002.LB209-RH** 7,12 kg chaque



	CS11		CS13*
	standard		option
L1	329		367
L2	179		217
L3	min	248	286
	std	258	296
	max	268	306

\*CS13 seulement pour modèle 4 expansions

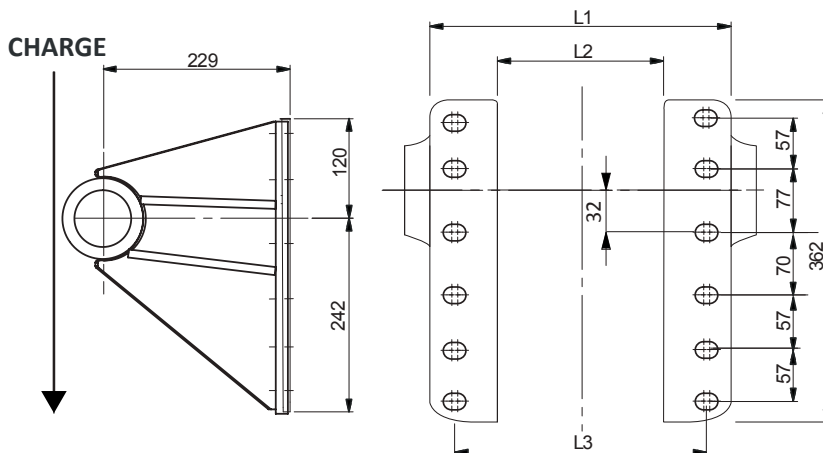
**408.002.LB110-LH & 408.002.LB111-RH** 7,5kg chaque



	CS11	CS13*	CS15 /CS14
	option	option	option
L1	370	408	446
L2	220	258	296
L3	min	300	376
	std	303	378
	max	326	402

\*CS13 seulement pour modèle 4 expansions

**408.002.LB117-LH & 408.002.LB118-RH** 12,7kg chaque



	CS19	
	standard	
L1	443	
L2	293	
L3	min	394
	std	400
	max	408

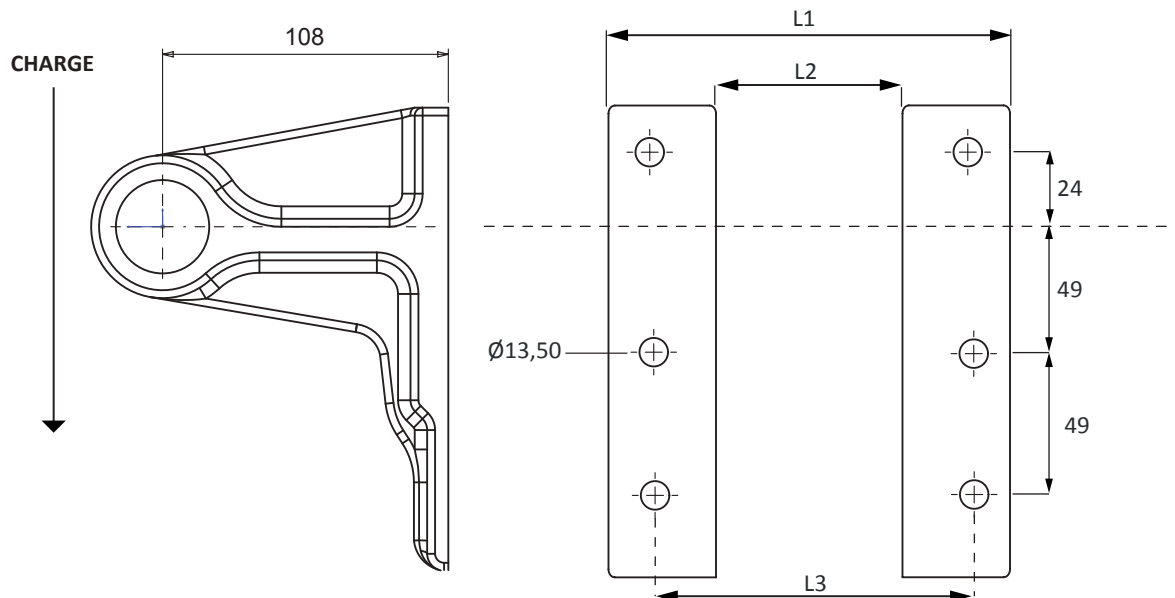
Toutes les dimensions sont données en mm sauf indication contraire.  
 Les spécifications techniques sont sujettes à changement sans préavis.

**Supports de levage standards**

**408.002.EBF165/1 & 408.002.EBF166/1**

Utilisation avec CS07

3,5kg chaque



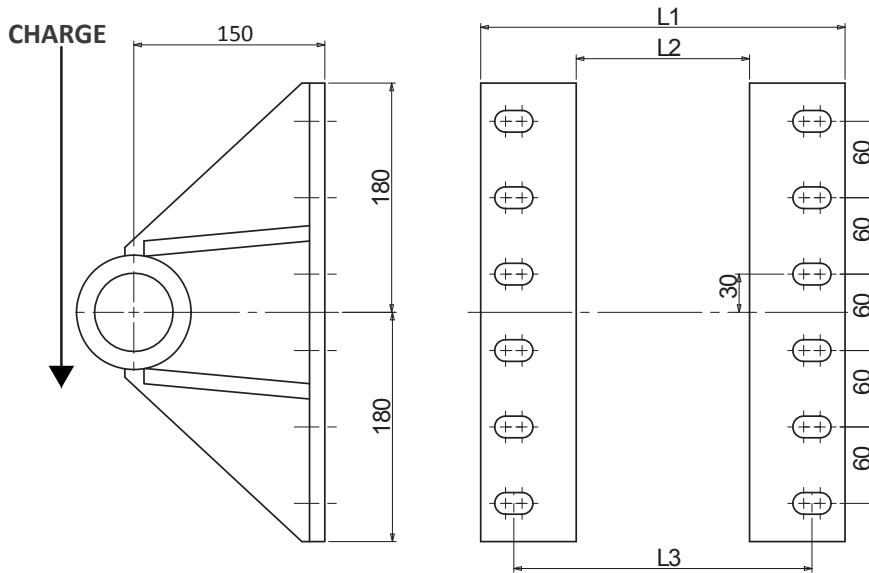
	<b>CS07</b>
	<i>Standard</i>
<b>L1</b>	228
<b>L2</b>	126
<b>L3</b>	196

Toutes les dimensions sont données en mm, sauf indication contraire.  
 Les supports doivent être montés dans la position d'orientation comme  
 indiqué dans les schémas ci-dessus.  
 Les spécifications techniques sont sujettes à modification sans préavis.

**Supports de levage en option**

**408.002.LB102** 7,8kg chaque  
 Bague à faible entretien (GB376)

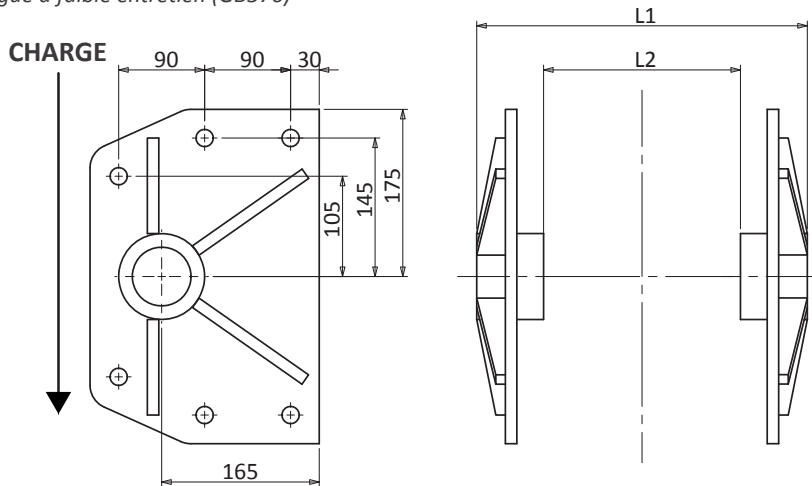
A utiliser avec des vérins à couvercle supérieur de type : **00**



		CS15	CS17/18
		option	option
L1		465	477
L2		315	327
L3	min	400	412
	std	400	412
	max	426	438

158

**408.002.LB112 (spécial silo)** 9kg chaque  
 Bague à faible entretien (GB376)

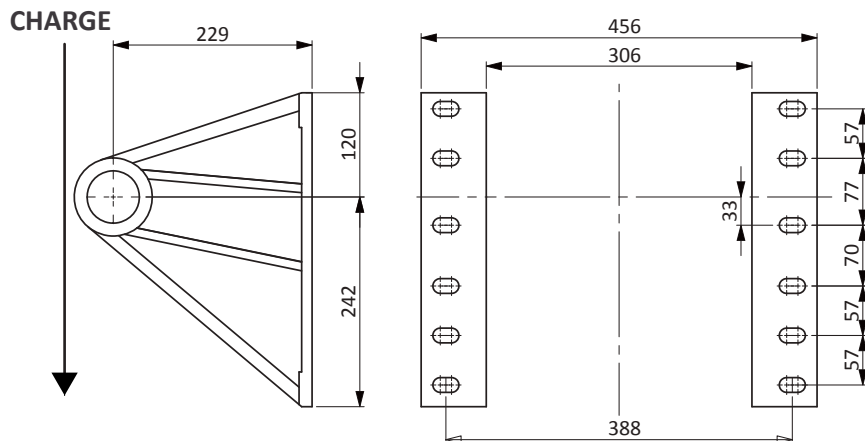


		CS17/18
		option
L1		476
L2		336

Toutes les dimensions sont données en mm, sauf indication contraire.  
 Les supports doivent être montés dans la position d'orientation comme  
 indiqué dans les schémas ci-dessus.  
 Les spécifications techniques sont sujettes à modification sans préavis.

**Supports de levage en option**

408.002.LB200-LH et 408.002.LB201-RH 8kg chaque



		<b>CS17/18</b>	<b>CS15</b>	<b>CS13</b>	<b>CS11</b>
		<i>standard</i>	<i>standard</i>	<i>option</i>	<i>option</i>
L1		468	456	417	379
L2		318	306	267	229
L3	min	398	386	347	309
	std	400	388	360	322
	max	424	412	373	335

Uniquement pour une utilisation dans des applications contrôlées avec une carrosserie et une charge utile maximale de 36 tonnes.

Toutes les dimensions sont données en mm, sauf indication contraire.  
 Les supports doivent être montés dans la position d'orientation comme  
 indiqué dans les schémas ci-dessus.  
 Les spécifications techniques sont sujettes à modification sans préavis.

**Supports fixation à œil**

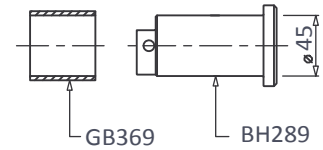
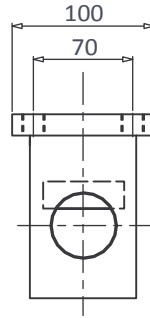
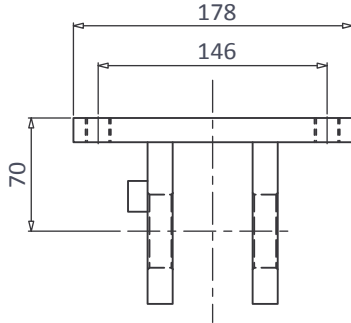
**BAGUE À FAIBLE ENTRETIEN**

Ensemble de plaque fourni avec goupille, douille, rondelle et goupille de retenue.

**408.002.OMK1** (Utilisation avec CS11, CS13, CS15/4, CS15/5 et CS17/5)

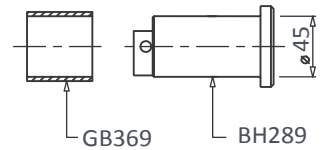
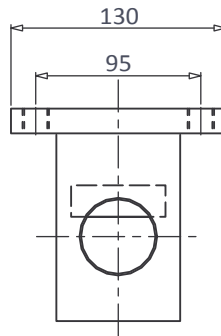
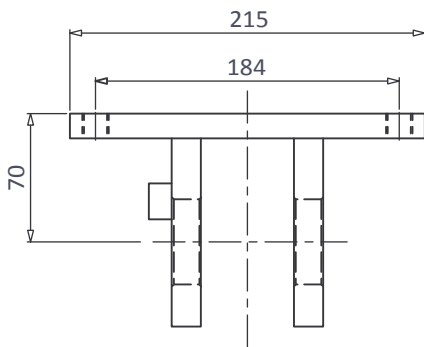
5kg l'ensemble

A utiliser avec des vérins de type : **fixation à œil**



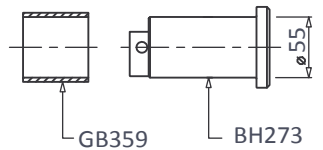
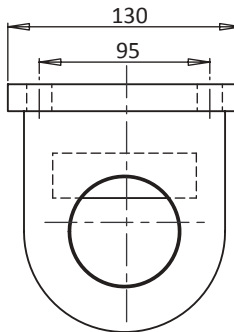
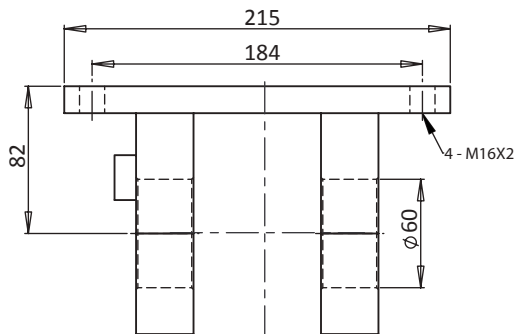
**408.002.OMK2** (Utilisation avec CS15/3, CS17/4 et CS18)

6kg l'ensemble



**408.002.OMK5** (Utilisation avec CS19/4)

8kg l'ensemble



Toutes les dimensions sont données en mm sauf indication contraire.  
 Les spécifications techniques sont sujettes à changement sans préavis.



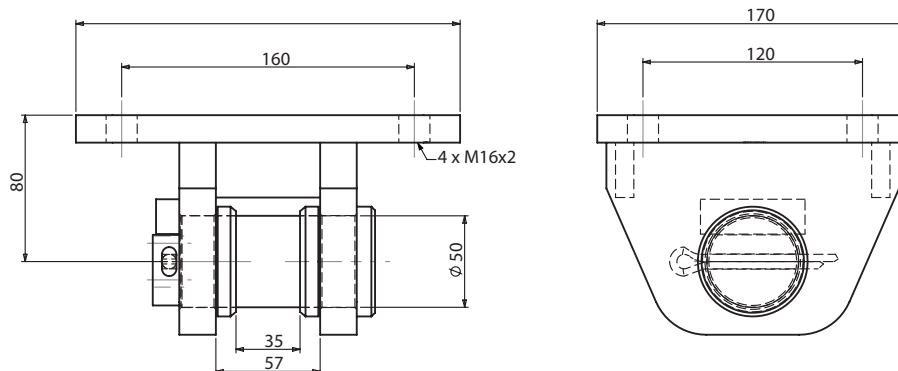
**Supports pour fixation à œil**

**BAGUE À FAIBLE ENTRETIEN**

Ensemble de plaque fourni avec goupille, douille, rondelle et goupille de retenue.

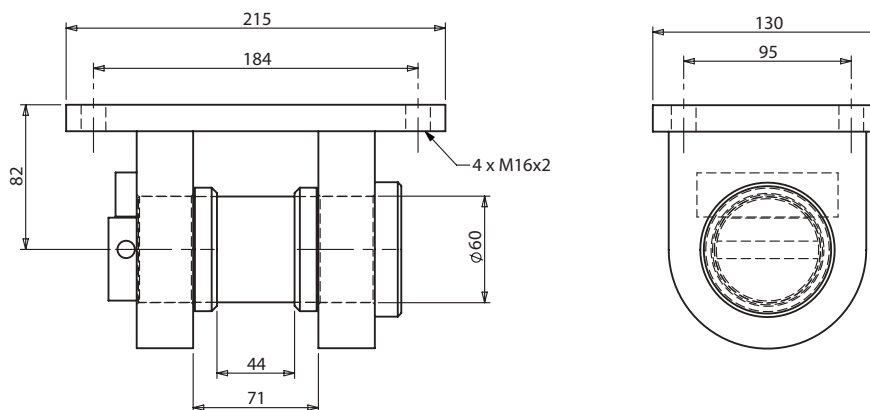
**408.002.0MK6** (utilisation avec CS19/OS)

10,2 kg l'ensemble



**408.002.0MK7** (utilisation avec CS22/OS)

12,2kg l'ensemble



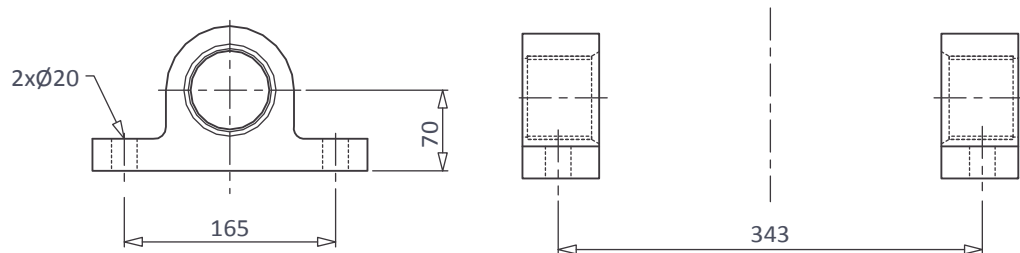
*Toutes les dimensions sont données en mm sauf indication contraire.  
Les spécifications techniques sont sujettes à changement sans préavis.*

**Supports de montage du pied de vérin**

Pour vérins **CS17** et **CS18**

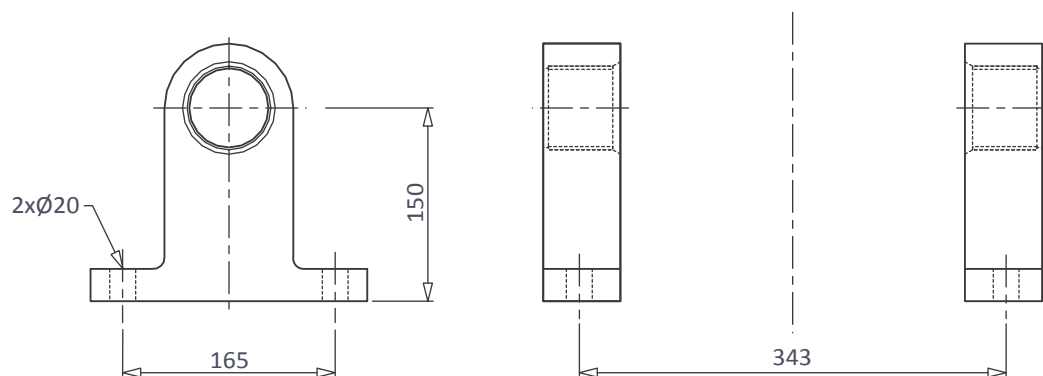
**408.002.18070B60Q** 10kg chaque

*Bague à faible entretien (GB376)*



**408.002.18150B60F** 7kg chaque

*Bague à faible entretien (GB376)*



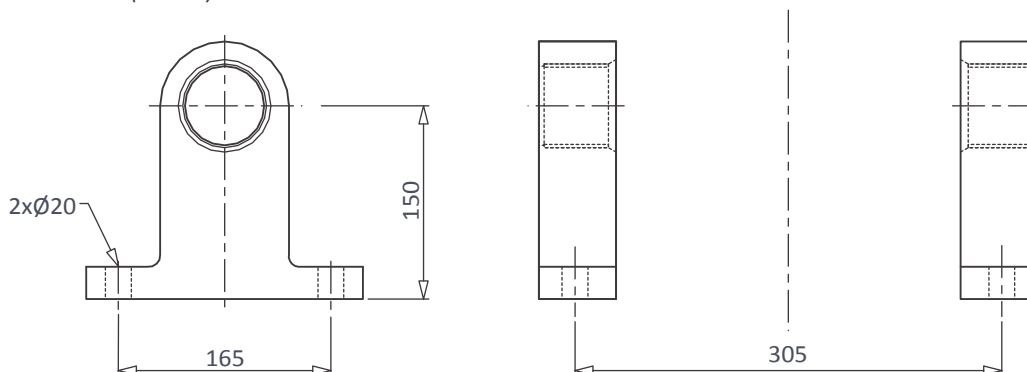
*Toutes les dimensions sont données en mm sauf indication contraire.  
Les spécifications techniques sont sujettes à changement sans préavis.*

**Supports de montage du pied de vérin**

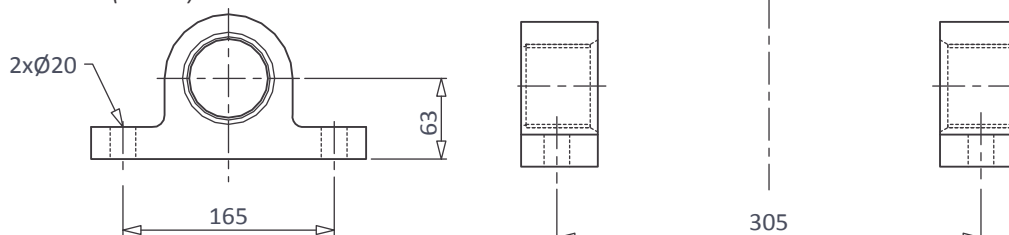
Pour vérins **CS15**

Pour vérins **CS15**

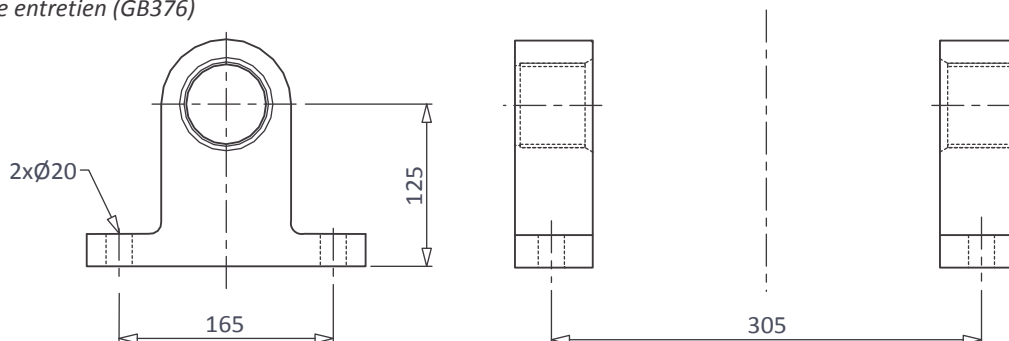
**408.002.15150B60F** 8kg chaque  
 Bague à faible entretien (GB376)



**408.002.15063B60Q** 16kg chaque  
 Bague à faible entretien (GB376)



**408.002.15125B60F** 15kg chaque  
 Bague à faible entretien (GB376)

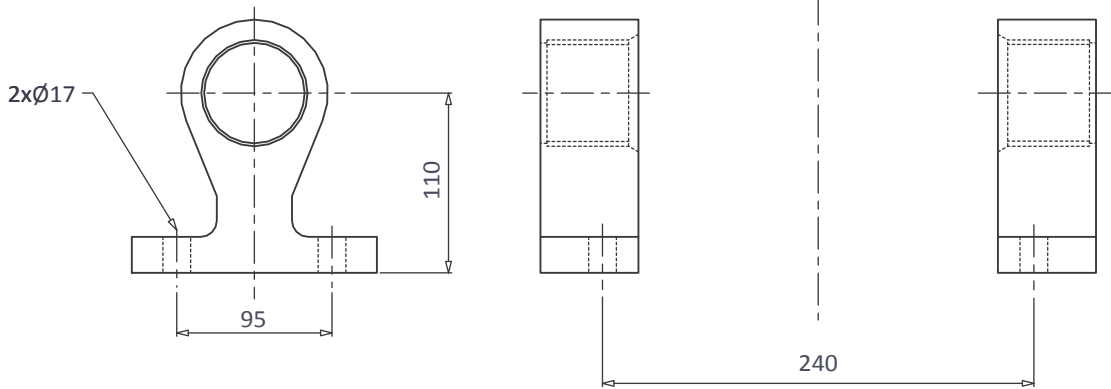


Toutes les dimensions sont données en mm sauf indication contraire.  
 Les spécifications techniques sont sujettes à changement sans préavis.

**Supports de montage du pied de vérin**

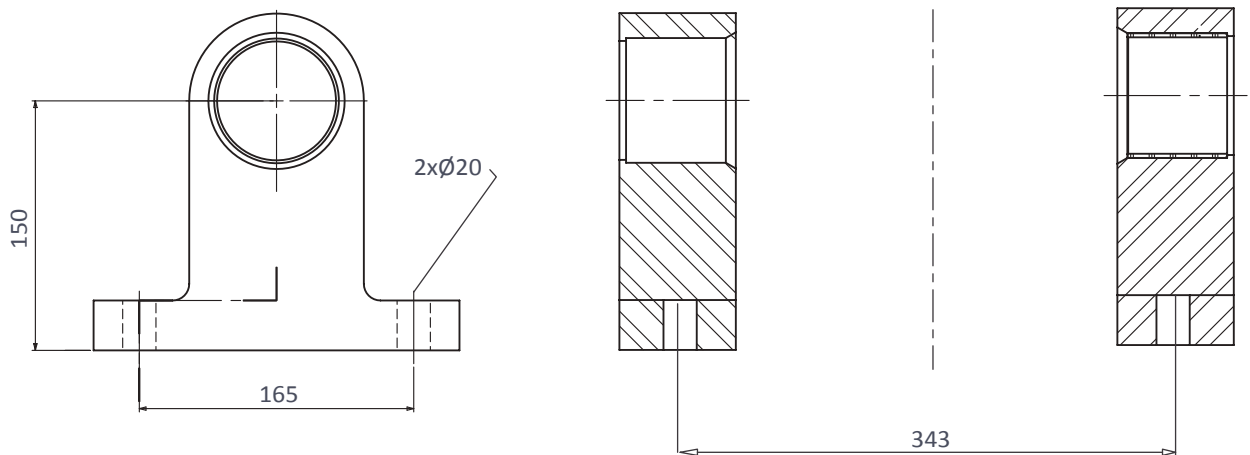
Pour vérins **CS13**

**408.002.13110B60F** 7kg chaque  
*Bague à faible entretien (GB376)*



Pour vérins **CS19**

**408.002.19150B70Q** 10,6kg chaque  
*Bague à faible entretien (GB377)*



Toutes les dimensions sont données en mm sauf indication contraire.  
Les spécifications techniques sont sujettes à changement sans préavis.

**Conseils de montage pour les supports**

Filetage	Imperial SAE J429		Metric ISO4014		
	UNC	UNF	Pas standard		
Classe boulon	8	8	8.8		
Classe écrou	8	8	8		
Limite élastique	120 ksi		827 Mpa		
Couple (Nm)	5/8"	287	325	M16	243
	3/4"	510	570	M20	490
Couple (lbft)	5/8"	212	240		
	3/4"	376	420		

Note :

1. Les couples sont uniquement donnés à titre indicatif et dépendront du revêtement et de la lubrification.
2. Les chiffres ci-dessus concernent les boulons lisses (non plaqués) dans l'état tel que reçu, serrés à 0,2 à 75 % de la limite d'élasticité.
3. Pour les boulons zingués, augmenter les couples de 10 % ( $\mu=10$ ).
4. Pour les boulons lubrifiés (toutes finitions), réduire les couples de 25% ( $\mu=0,15$ ).
5. Des qualités d'écrous et de rondelles compatibles doivent être utilisées.
6. Vérifiez les niveaux de couple finaux auprès de votre fournisseur de boulons.

*Toutes les dimensions sont données en mm sauf indication contraire.  
 Les spécifications techniques sont sujettes à changement sans préavis.*

**La série CS fait partie d'une large gamme de vérins Edbro conçus pour optimiser les applications de basculement.**

**Pour plus d'informations sur l'une de nos gammes, veuillez visiter [www.edbro.com](http://www.edbro.com)**



## Série CX

*La conception entièrement intégrée du vérin et du réservoir de la gamme CX est parfaitement adaptée aux installations de camions rigides. L'intégration du réservoir d'huile permet d'optimiser la taille du vérin et offre des avantages en termes de facilité d'installation. Le CX permet le montage direct de la vanne hydraulique sur la base du vérin, ce qui réduit le nombre de composants et protège la vanne des éléments tout en offrant la fonction de sécurité supplémentaire d'une protection contre l'éclatement du tuyau...*



## Série TS

*La gamme TS utilise la technologie des vérins de la série C en combinaison avec un cadre stabilisateur haute résistance et est spécialement conçue pour les camions à 6 et 8 roues. La conception permet une sécurité maximale avec 50 % de stabilité en plus et augmente la productivité avec une plus grande capacité de levage et des vitesses de basculement 30% plus rapides que le produit concurrent le plus proche.*

166



## Série UB

*Vérins télescopiques sous caisse hautes performances pour applications de bennes et de grues, y compris des solutions de basculement à 3 voies. Les composants du kit Edbro et les spécifications optimales offrent les plus hauts niveaux de performances. Charge utile accrue et performances maximales grâce à des matériaux légers et à haute résistance.*



## Série RK

*La série Edbro RK de vérins télescopiques à double effet est utilisée pour une large gamme d'applications. Les opérations typiques sont les remorques éjectables et les véhicules de collecte des ordures dotés de vérins conçus selon les besoins des utilisateurs.*



# Moteurs orbitaux M+S

Séries MM-MP-MR

MS-MT-MV

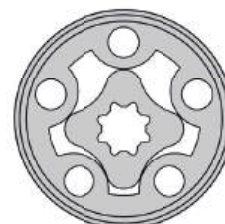
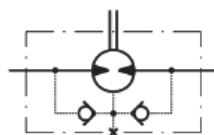
Freins à disque

Moteurs frein





Cylindrée de 8 à 50 cm<sup>3</sup>  
 Vitesse de rotation maxi de 950 tr/min  
 Couple maxi 4,5 daNm  
 Puissance maxi 2,4 Kw  
 Débit d'huile maxi : 20 l/min

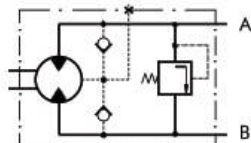


Type		MM 8	MM 12,5	MM 20	MM 32	MM40	MM 50
Cylindrée (cm <sup>3</sup> /tr)		8,2	12,9	20	31,8	40	50
Vitesse de rotation maxi (tr/min)	Cont	1950	1550	1000	630	500	400
	Int*	2440	1940	1250	790	625	500
Couple maxi (daNm)	Cont	1,1	1,6	2,5	4	4,1	4,5
	Int*	1,5	2,3	3,5	5,7	5,7	5,8
Puissance maxi (Kw)	Cont	1,8	2,4	2,4	2,4	1,8	1,7
	Int*	2,6	3,2	3,2	3,2	3,0	2,1
Débit d'huile maxi (L/min)	Cont	16	20	20	20	20	20
	Int*	20	25	25	25	25	25
Δp (chute de pression) maxi (bar)	Cont	105	105	105	105	82,5	70
	Int*	140	140	140	140	110	90

\*Vitesse intermittente : la valeur maximale admissible est de 10% par minute  
 Pour les vitesses inférieures à 30tr/min, veuillez consulter votre interlocuteur habituel chez SOCAH

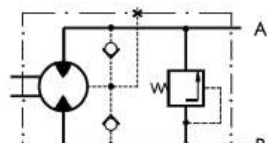
168

➤ Série MMP avec limiteur de pression intégré



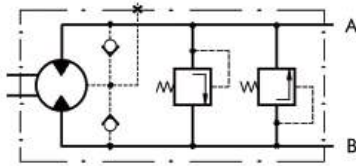
A → B, rp = 100 bar (50 bar)

➤ Série MMP avec limiteur de pression intégré



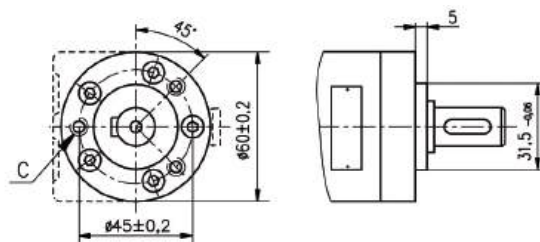
B → A, rp = 100 bar (50 bar)

➤ Série MMD avec limiteurs de pression intégrés

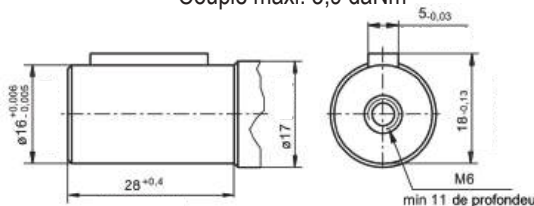


A ↔ B, rp = 100 bar (50 bar)

Fixation à 3 vis



Ⓢ Ø 16 cylindrique, clavette parallèle 5×5×16 DIN 6885  
 Couple maxi. 3,9 daNm

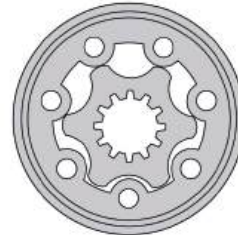


**Options**

- Avec ou sans bride de fixation
- Orifices latéraux et arrière
- Série avec limiteur(s) de pression
- Arbres cylindriques et cannelés
- Orifices métriques et BSP
- Autres caractéristiques spéciales



Cylindrée de 25 à 630cm<sup>3</sup>  
 Vitesse de rotation maxi de 1600 tr/min  
 Couple maxi 44 daNm  
 Puissance maxi 10,5 Kw  
 Débit d'huile maxi : 60 l/min

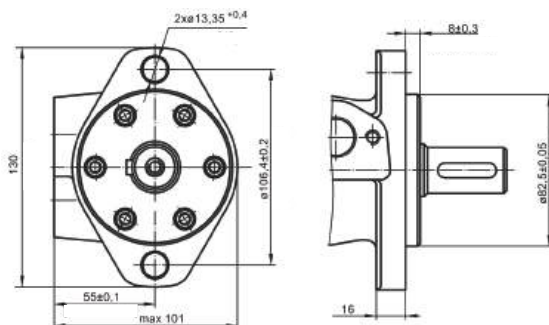


Type	MP														
	25	32	40	50	80	100	125	160	200	250	315	400	500	630	
Cylindrée (cm <sup>3</sup> /tr)	25	32	40	49,5	79,2	99	123,8	158,4	198	247,5	316,8	396	495	623,6	
Vitesse de rotation maxi (tr/min)	Cont	1600	1560	1500	1210	755	605	486	378	303	242	190	150	120	95
	Int*	1815	1720	1750	1515	945	755	605	472	378	303	236	189	150	120
Couple maxi (daNm)	Cont	3,3	4,3	6,2	9,4	15,1	19,3	23,7	31,3	36,6	38	38	36	39	44
	Int*	4,7	6,1	8,2	11,9	19,5	23,7	29,8	37,8	45,6	58,3	56	59	57	64
Puissance maxi (Kw)	Cont	4,5	5,8	8,4	10,1	10,2	10,5	10	10,1	10	7,5	5,7	4,6	3,5	3,3
	Int*	6,1	7,8	11,6	12,2	12,5	12,8	12	12,1	12	12	9	7,8	7,2	5,6
Δp (chute de pression) maxi (bar)	Cont	100	100	120	140	140	140	140	140	140	110	90	70	60	55
	Int*	140	140	155	175	175	175	175	175	175	175	140	115	90	80
Débit d'huile maxi (L/min)	Cont	40	50	60	60	60	60	60	60	60	60	60	60	60	60
	Int*	45	55	70	70	70	70	70	70	70	70	70	70	70	70

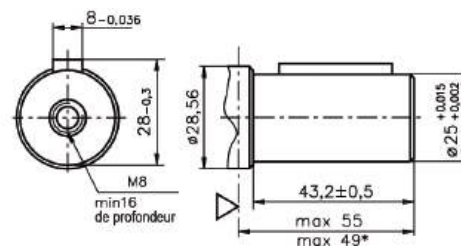
\*Vitesse intermittente : la valeur maximale admissible est de 10% par minute

Pour les vitesses inférieures à 30tr/min, veuillez consulter votre interlocuteur habituel chez SOCAH

### Fixation ovale (2 trous)



### C Ø 25 cylindrique, clavette A8×7×32 DIN 6885



## Options

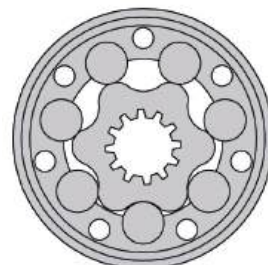
- Brides et roues
- Moteur à roulements à aiguilles
- Orifices latéraux et arrière
- Arbres cylindriques, cannelés et coniques
- Joint d'arbre pour haute et basse pression
- Orifices métriques et BSP
- Autres caractéristiques spéciales



La documentation complète est disponible sur le site internet : [socah-hydraulique.fr](http://socah-hydraulique.fr)



Cylindrée de 50 à 400cm<sup>3</sup>  
 Vitesse de rotation maxi de 775 tr/min  
 Couple maxi 61 daNm  
 Puissance maxi 12,5 Kw  
 Débit d'huile maxi : 60 l/min

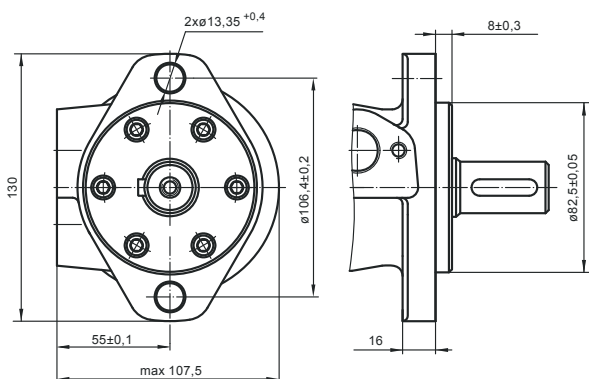


Type		MR 50	MR 80	MR 100	MR 125	MR 160	MR 200	MR 250	MR 315	MR 400
Cylindrée (cm <sup>3</sup> /tr)		51,5	80,3	99,8	125,7	159,6	199,8	250,1	315,7	397
Vitesse de rotation maxi (tr/min)	Cont	775	750	600	475	375	300	240	190	150
	Int*	970	940	750	600	470	375	300	240	190
Couple maxi (daNm)	Cont	10	20	24	30	39	38,5	39	36	38
	Int*	13	22	28	34	43	46	47	47	47
Puissance maxi (Kw)	Cont	7	12,5	13	12,5	11,5	9	8	5	4,8
	Int*	8,5	15	15	14,5	14	12	9,5	8	6,8
Δp (Chute de pression) maxi (bar)	Cont	140	175	175	175	175	140	110	85	65
	Int*	175	200	200	200	200	175	140	115	90
Débit d'huile maxi (L/min)	Cont	40	60	60	60	60	60	60	60	60
	Int*	50	75	75	75	75	75	75	75	75

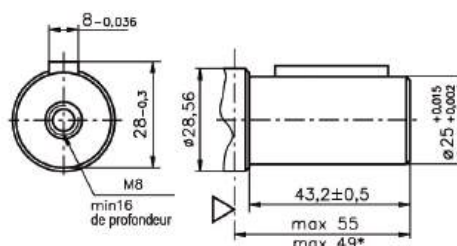
\*Vitesse intermittente : la valeur maximale admissible est de 10% par minute  
 Pour les vitesses inférieures à 30tr/min, veuillez consulter votre interlocuteur habituel chez SOCAH

170

**Fixation ovale (2 trous)**



**C** Ø 25 cylindrique, clavette A8×7×32 DIN 6885



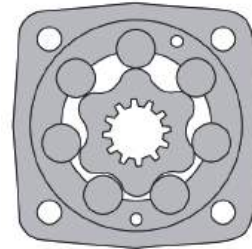
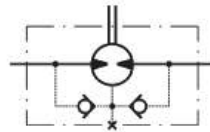
**Options**

- Brides et roues
- Moteur à roulements à aiguilles
- Orifices latéraux et arrières
- Arbres cylindriques, cannelés et coniques
- Joint d'arbre pour haute pression
- Orifices métriques et BSP
- Jeu réduit faible vitesse
- Free runing : rotation libre

La documentation complète est disponible sur le site internet : [socah-hydraulique.fr](http://socah-hydraulique.fr)



Cylindrée de 80 à 565 cm<sup>3</sup>  
 Vitesse de rotation maxi de 810 tr/min  
 Couple maxi 86,5 daNm  
 Puissance maxi 18 Kw  
 Débit d'huile maxi : 75 l/min



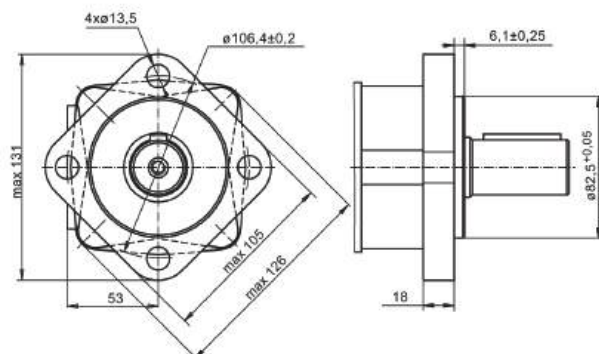
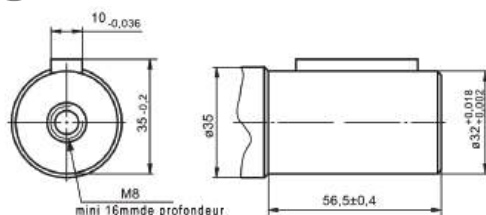
Type	MS											
	80	100	125	160	200	250	315	400	475	525	565	
Cylindrée (cm <sup>3</sup> /tr)	80,5	100	125,7	159,7	200	250	314,9	397	474,6	522,7	564,9	
Vitesse de rotation maxi (tr/min)	Cont	810	750	600	470	375	300	240	190	160	145	130
	Int*	1000	900	720	560	400	360	290	230	190	175	160
Couple maxi (daNm)	Cont	24	30,5	37,5	49	61	72	82,5	86,5	85	85	85
	Int*	31	39	49	60	72	87	100	99	99	99	99
Puissance maxi (Kw)	Cont	15,5	18	18	16,5	16,5	14,5	15	11	8,4	7,6	6,9
	Int*	19,5	22,8	22,5	23	22	18	17	12,5	11,3	10,4	9,6
Δp (Chute de pression) maxi (bar)	Cont	210	210	210	210	210	210	210	210	210	210	210
	Int*	275	275	275	275	275	275	275	275	275	275	275
Débit d'huile maxi (L/min)	Cont	65	75	75	75	75	75	75	75	75	75	75
	Int*	80	90	90	90	90	90	90	90	90	90	90

\*Vitesse intermittente : la valeur maximale admissible est de 10% par minute

Pour les vitesses inférieures à 30tr/min, veuillez consulter votre interlocuteur habituel chez SOCAH

## Montage SAE A-4 (4 trous)

**C** Ø 32 cylindrique, clavette A10×8×45 DIN 6885



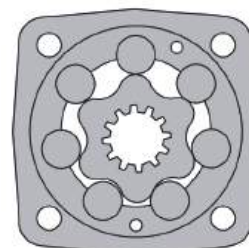
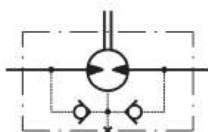
## Options

- Avec ou sans bride de fixation
- Fixation de bride et de roue
- Moteur court
- Orifices latéraux et arrières
- Moteur avec frein à tambour
- Arbres cylindriques, cannelés et coniques
- Raccordement tachymétrique
- Orifices SAE métriques et BSP
- Autres caractéristiques spéciales

La documentation complète est disponible sur le site internet : [socah-hydraulique.fr](http://socah-hydraulique.fr)



Cylindrée de 160 à 725 cm<sup>3</sup>  
 Vitesse de rotation maxi de 622 tr/min  
 Couple maxi 130 daNm  
 Puissance maxi 33,5 Kw  
 Débit d'huile maxi : 125 l/min

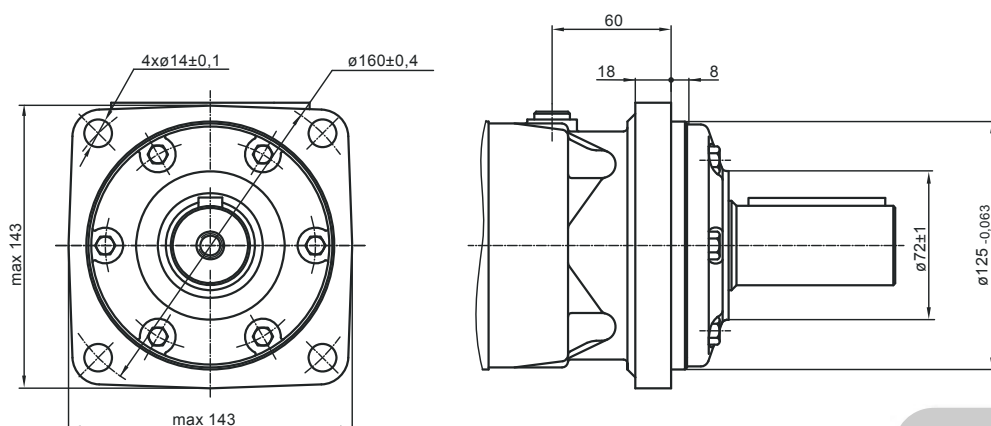


Type	MT 160	MT 200	MT 250	MT 315	MT 400	MT 500	MT 630	MT 725	
Cylindrée (cm <sup>3</sup> /tr)	161,1	201,4	251,8	326,3	410,9	523,6	631,2	724,3	
Vitesse de rotation maxi (tr/min)	Cont	622	620	496	382	304	238	197	172
	Int*	775	752	601	461	368	289	234	209
Couple maxi (daNm)	Cont	47	59	73	95	108	122	130	127
	Int*	56	71	88	114	126	137	148	147
Puissance maxi (Kw)	Cont	26,5	33,5	33,5	33,5	30	26,5	24,3	20,2
	Int*	32	40	40	40	35	30	27,5	26,8
Δp (Chute de pression) maxi (bar)	Cont	200	200	200	200	180	160	140	120
	Int*	240	240	240	240	210	180	160	140
Débit d'huile maxi (L/min)	Cont	100	125	125	125	125	125	125	125
	Int*	125	150	150	150	150	150	150	150

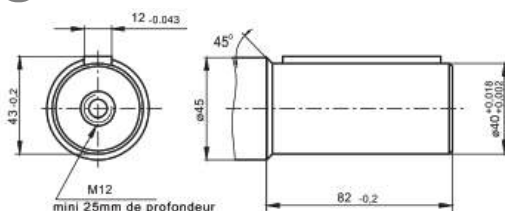
\*Vitesse intermittente : la valeur maximale admissible est de 10% par minute  
 Pour les vitesses inférieures à 30tr/min, veuillez consulter votre interlocuteur habituel chez SOCAH

172

**Fixation carrée (4 trous)**



**C** Ø 40 cylindrique, clavette A12×8×70 DIN 6885



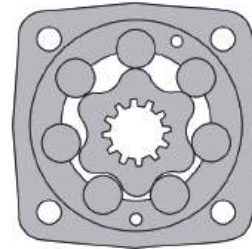
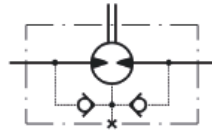
**Options**

- Avec ou sans bride de fixation
- Fixation de bride et de roue
- Moteur court
- Orifices latéraux et arrières
- Arbres cylindriques, cannelés et coniques
- Raccordement tachymétrique
- Orifices métriques et BSP
- Autres caractéristiques spéciales





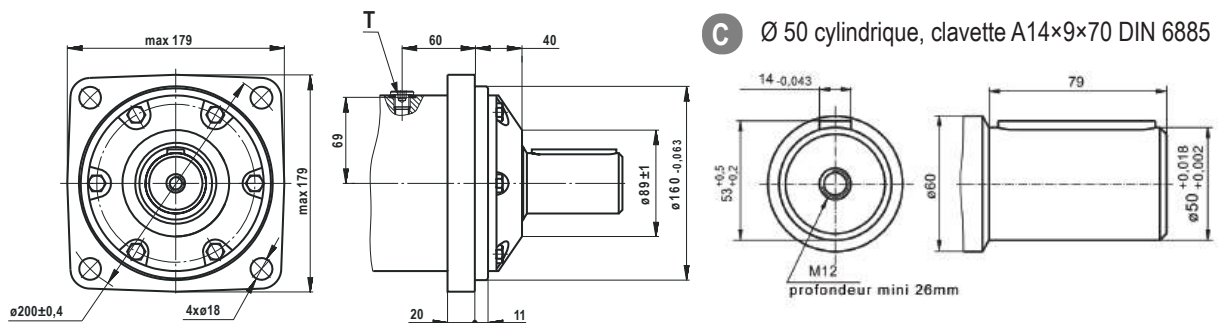
Cylindrée de 315 à 800 cm<sup>3</sup>  
 Vitesse de rotation maxi de 510 tr/min  
 Couple maxi 188 daNm  
 Puissance maxi 53,5 Kw  
 Débit d'huile maxi : 200 l/min



Type		MV 315	MV 400	MV 500	MV 630	MV 800
Cylindrée (cm <sup>3</sup> /tr)		314,5	400,9	499,6	629,1	801,8
Vitesse de rotation maxi (tr/min)	Cont	510	500	400	320	250
	Int*	630	600	480	380	300
Couple maxi (daNm)	Cont	92	118	146	166	188
	Int*	111	141	176	194	211
Puissance maxi (Kw)	Cont	42,5	53,5	53,5	48	42,5
	Int*	51	64	64	56	48
Δp (Chute de pression) maxi (bar)	Cont	200	200	200	180	160
	Int*	240	240	240	210	180
Débit d'huile maxi (L/min)	Cont	160	200	200	200	200
	Int*	200	240	240	240	240

\*Vitesse intermittente : la valeur maximale admissible est de 10% par minute  
 Pour les vitesses inférieures à 30tr/min, veuillez consulter votre interlocuteur habituel chez SOCAH

## Fixation carrée (4 trous)



Ø 50 cylindrique, clavette A14×9×70 DIN 6885

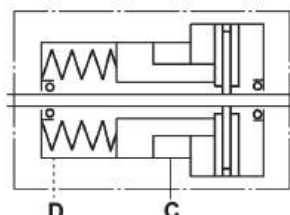
## Options

- Avec ou sans bride de fixation
- Fixation de bride et de roue
- Moteur court
- Orifices latéraux
- Arbres cylindriques, cannelés et coniques
- Raccordement tachymétrique
- Orifices métriques et BSP
- Autres caractéristiques spéciales

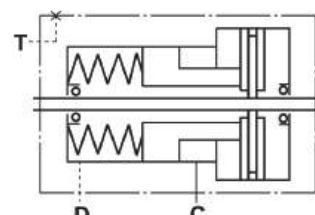
La documentation complète est disponible sur le site internet : [socah-hydraulique.fr](http://socah-hydraulique.fr)



LB - LBS



LBV



Fluide sous pression	Huile minérale - HLP (DIN 51524) ou HM (ISO 6743/4)
Plage de température (°C)	-40 à 140
Coef. viscosité optimale (mm <sup>2</sup> /s)	20 - 75
Filtration	ISO code 20/16 (filtration du fluide minimum recommandée : 25 micron)
Entretien	Changer l'huile après les 50-100 premières heures, puis toutes les 500-1500 heures

Description LB/288...	7	14	21	32	43	63
*Couple statique (daNm)	6-8	13-15	20-22	31-34	41-45	61-64
Pression de pilotage mini (bar)	4-8	9-16			17-23	
Pression de pilotage maxi (bar)				300		
Quantité mini d'huile pour le pilotage du frein (cm <sup>3</sup> )				7-8		
Volume d'huile (cm <sup>3</sup> )				50-120		
Pression maxi dans le drain (bar)				0,5		
Poids (Kg)				9		

Description LBS/289 - LBV/289	21	32	43	63
*Couple statique (daNm)	20-22	31-34	41-45	61-64
Pression de pilotage mini (bar)			17-23	
Pression de pilotage maxi (bar)			300	
Quantité mini d'huile pour le pilotage du frein (cm <sup>3</sup> )			7-8	
Volume d'huile (cm <sup>3</sup> )			50-120	
Pression maxi dans le drain (bar)			5	
Poids (Kg)			9	

Description LBS/289 - LBV/289	21	29	43	65	85	110	130
*Couple statique (daNm)	18-23	28-33	42-46	61-70	83-92	108-118	126-136
Pression de pilotage mini** (bar)	4-5	6-7	9-10	13-15	18-20	23-25	27-29
Pression de pilotage maxi (bar)				300			
Quantité mini d'huile pour le pilotage du frein (cm <sup>3</sup> )				8-9			
Volume d'huile (cm <sup>3</sup> )				250			
Pression maxi dans le drain (bar)				5			
Poids (Kg) .../314				24			
Poids (Kg) .../315				25			

\* Le couple statique est obtenu à partir d'une pression de service de 0 bar.

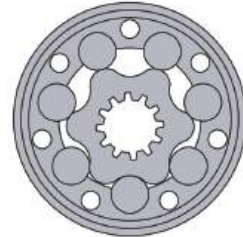
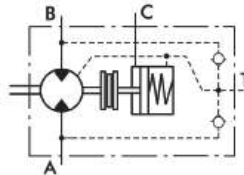
\*\* La valeur indiquée est la différence entre la pression d'entrée pour l'entraînement du frein et la pression dans le drain.

Les freins doivent toujours avoir un système de grainage.





Cylindrée de 80 à 400 cm<sup>3</sup>  
 Vitesse de rotation maxi de 600 tr/min  
 Couple maxi 61 daNm  
 Puissance maxi 14,5 Kw  
 Débit d'huile maxi : 75 l/min

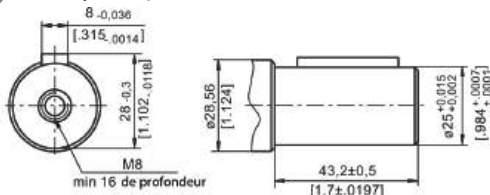


Type		B/MR 80	B/MR 100	B/MR 125	B/MR 160	B/MR 160CB	B/MR 200	B/MR 200CB
Cylindrée (cm <sup>3</sup> /tr)		80,3	99,8	125,7	159,6		199,8	
Vitesse de rotation maxi (tr/min)	Cont	500	500	475	375		300	
	Int*	600	600	600	470		375	
Couple maxi (daNm)	Cont	19,5	24	30	30	39	30	45
	Int*	22	28	34	39	43	39	50
Puissance maxi (Kw)	Cont	8,4	10,8	12,5	10	11,5	7,8	11
	Int*	9,6	12	14,5	12,5	14	12,4	13
Chute de pression maxi (bar)	Cont	175	175	175	135	175	105	175
	Int*	200	200	200	175	200	145	200
Débit d'huile maxi (L/min)	Cont	40	50	60		60		60
	Int*	48	60	75		75		75

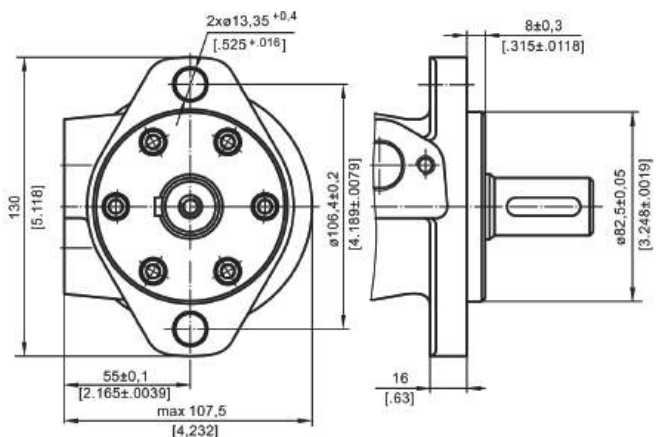
		B/MR 250	B/MR 250CB	B/MR 315	B/MR 315CB	B/MR 400	B/MR 400CB
Cylindrée (cm <sup>3</sup> /tr)		250,1		315,7		397	
Vitesse de rotation maxi (tr/min)	Cont	240		190		150	
	Int*	300		240		190	
Couple maxi (daNm)	Cont	30	54	30	55	30	55
	Int*	39	57	42	57	43	57
Puissance maxi (Kw)	Cont	6,2	10	4,5	9	2,2	7
	Int*	9,5	11	7,5	10	5,6	8,7
Chute de pression maxi (bar)	Cont	85	175	65	135	45	105
	Int*	115	185	90	145	75	115
Débit d'huile maxi (L/min)	Cont				60		
	Int*				75		

\*Vitesse intermittente : la valeur maximale admissible est de 10% par minute  
 Pour les vitesses inférieures à 30tr/min, veuillez consulter votre interlocuteur habituel  
 chez SOCAH

**C** Ø 25 cylindrique, clavette A8×7×32 DIN 6885



Fixation ovale (2 trous)



### Options

- Frein à disque friction entièrement intégré
- Orifices latéraux
- Arbre cylindrique
- Orifices BSP



*La documentation complète est disponible sur le site internet : **socah-hydraulique.fr***

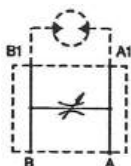
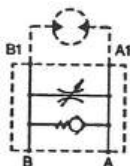
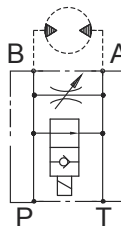
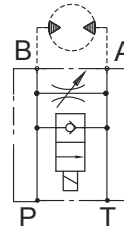
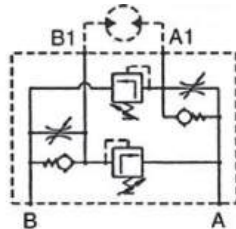
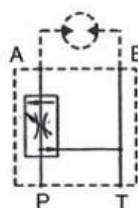


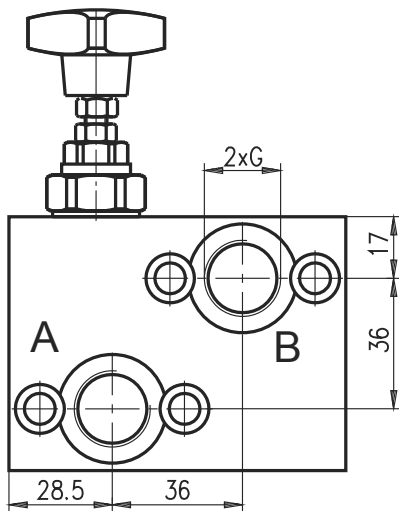
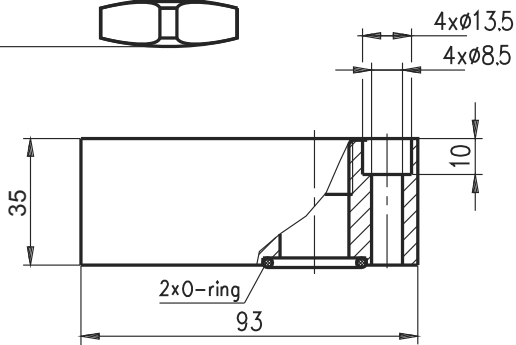
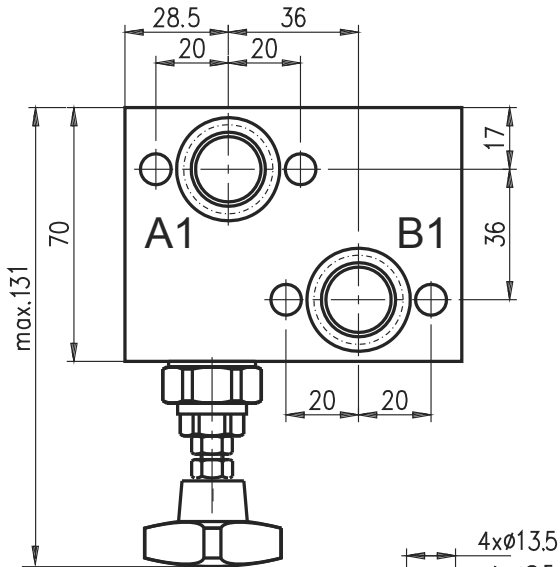
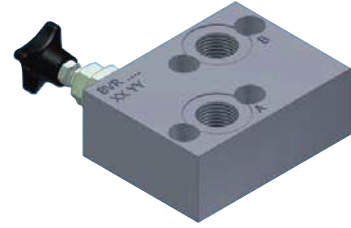
# Valves pour moteurs M+S

Limiteurs de débit

Distributeurs

Valves M+S

Code **01**Limiteur de débit  
bi-directionnelCode **02**Limiteur de débit  
uni-directionnelCode **03A**  
(N.O.)Limiteur de  
débit bidirectionnel  
+ EV 2/2 N.O.Code **03B**  
(N.F.)Limiteur de  
débit bidirectionnel  
+ EV 2/2 N.F.Code **04**Limiteur de débit uni-directionnel,  
double  
+ limiteur de pression doubleCode **05**Régulateur de débit  
3 voies compensé

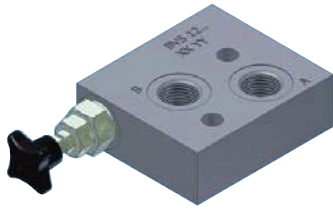


### Caractéristiques techniques

Utilisation avec moteurs gamme MP ou MR  
 Débit nominal : 60 l/min  
 Pression Maxi : 210 bar  
 O-ring : 23,6x2,65  
 Implantations en 1/2" Gaz DIN 3852  
 Existent en 7/8-14 UNF

Code	Schéma hydraulique
01	
02	

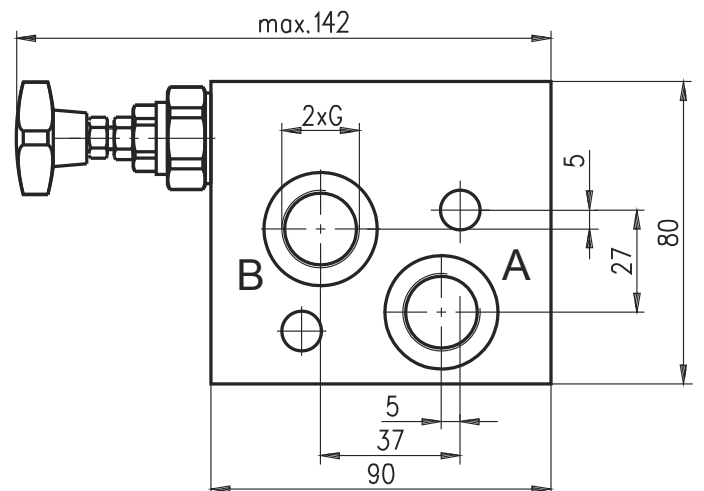
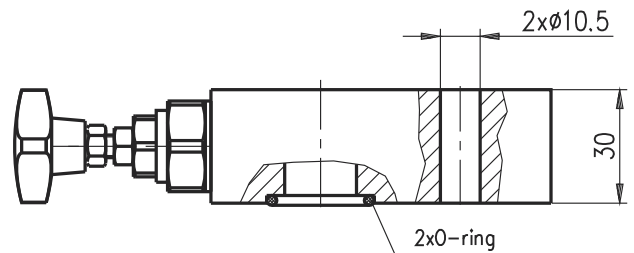
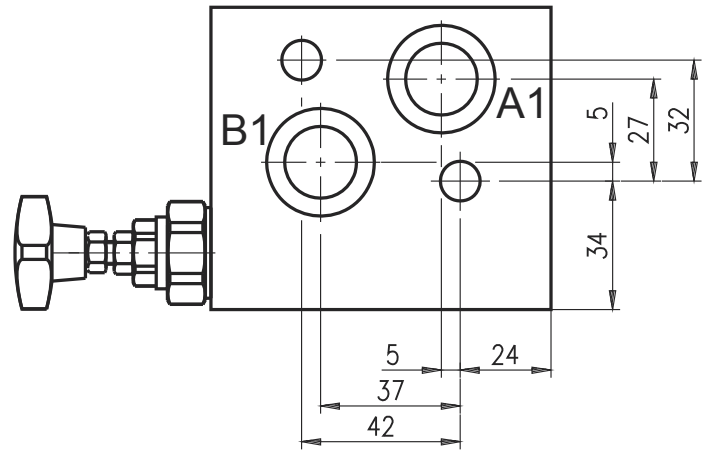
Référence	Schéma	A, B
112.120.11201	01	
112.120.11202	02	1/2" Gaz



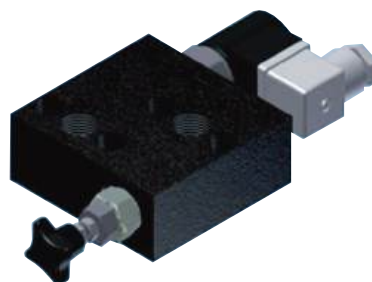
**Caractéristiques techniques**

Utilisation avec moteurs gamme MS  
 Débit nominal : 60 l/min  
 Pression Maxi : 210 bar  
 O-ring : 23,6x2,65  
 Implantations en 1/2" Gaz DIN 3852  
 Existent en 7/8-14 UNF

Code	Schéma hydraulique
<b>01</b>	
<b>02</b>	

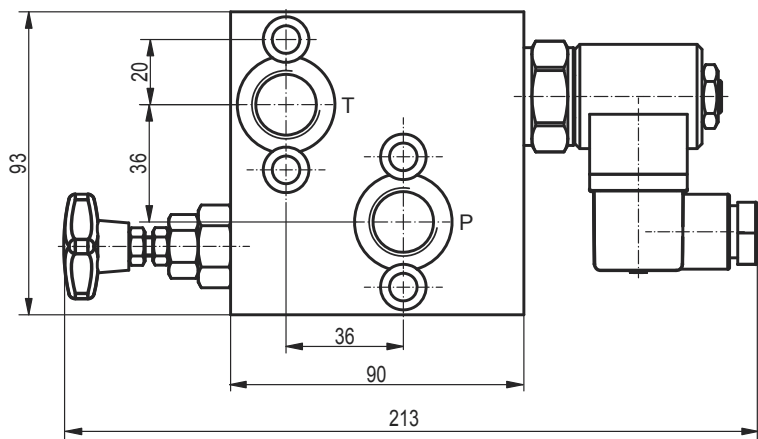
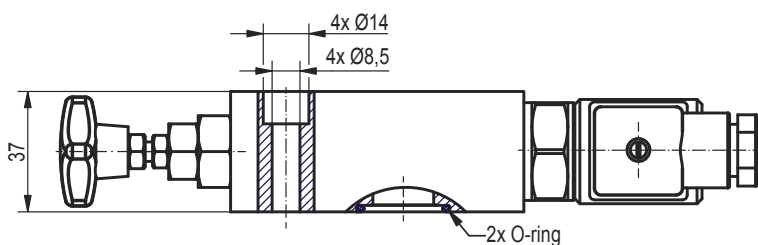
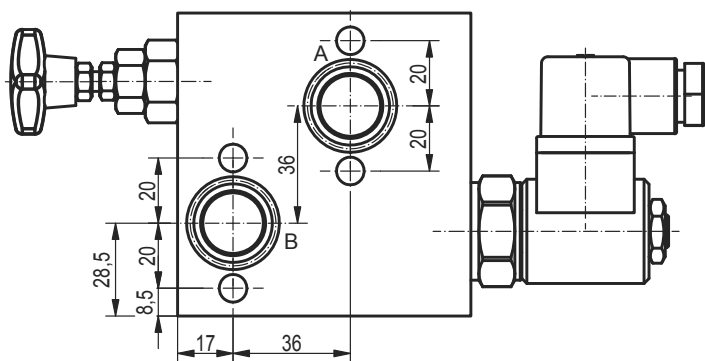


Référence	Schéma	A, B
BVS1201	01	
BVS1202	02	1/2" Gaz



**Caractéristiques techniques**

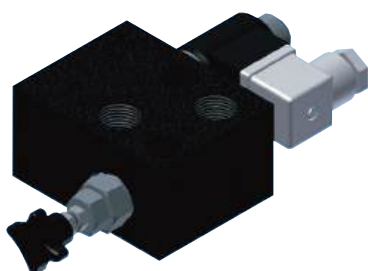
Utilisation avec moteurs gamme MP ou MR  
 Débit nominal : 60 l/min  
 Pression Maxi : 250 bar  
 O-ring : 23,6x2,65  
 Implantations en 1/2" Gaz DIN 3852



Code	Schéma hydraulique
<b>03A</b> (N.O.)	
<b>03B</b> (N.F.)	

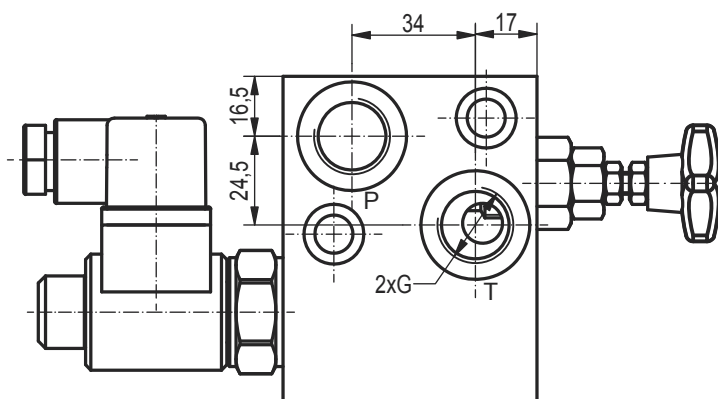
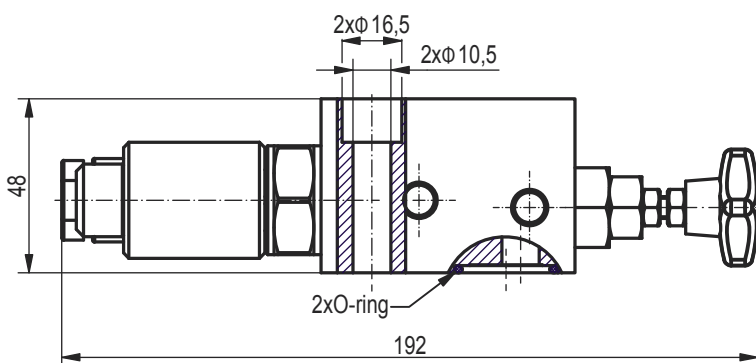
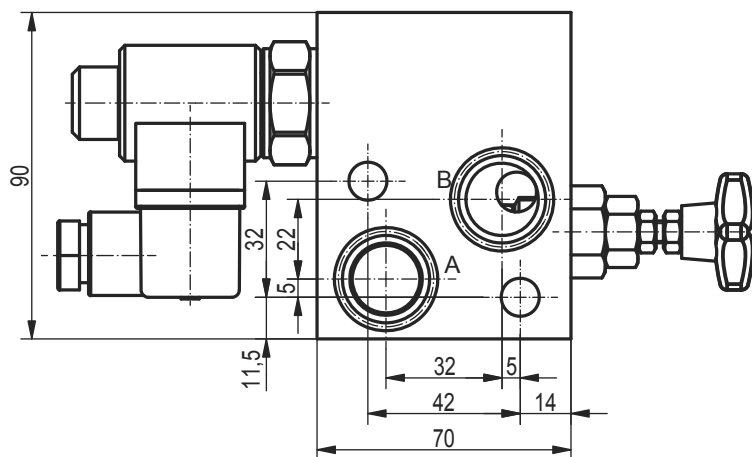
Référence	Schéma	Tension	A, B, P, T
BVR1203A/12	03A	12V CC	1/2" Gaz
BVR1203A/24	03A	24V CC	
112.120.112031	03B	12V CC	
112.120.112032	03B	24V CC	





**Caractéristiques techniques**

Utilisation avec moteurs gamme MS  
 Débit nominal : 60 l/min  
 Pression Maxi : 250 bar  
 O-ring : 23,6x2,65  
 Implantations en 1/2" Gaz DIN 3852

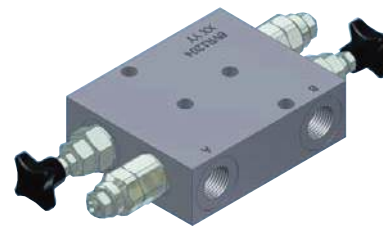
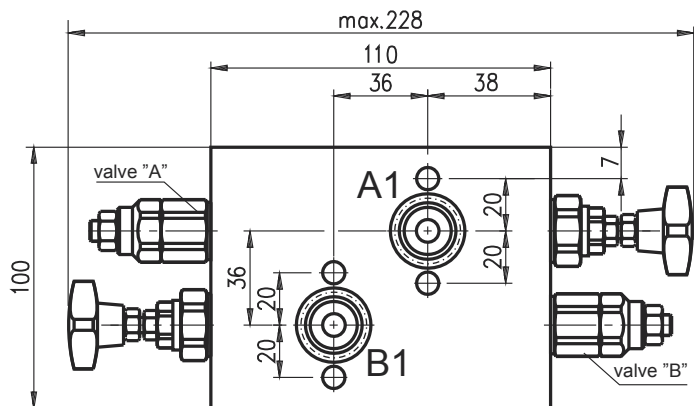


Code	Schéma hydraulique
<b>03A</b> (N.O.)	
<b>03B</b> (N.F.)	

Schéma	Tension	A, B, P, T
03A	12V CC	1/2" Gaz
03A	24V CC	
03B	12V CC	
03B	24V CC	

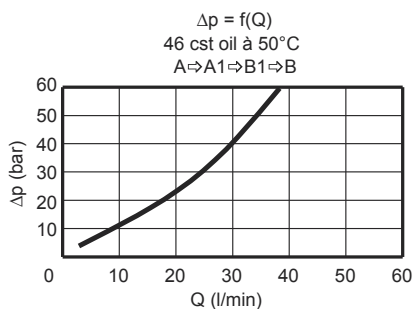
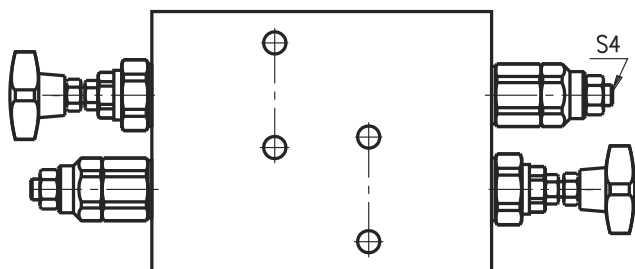
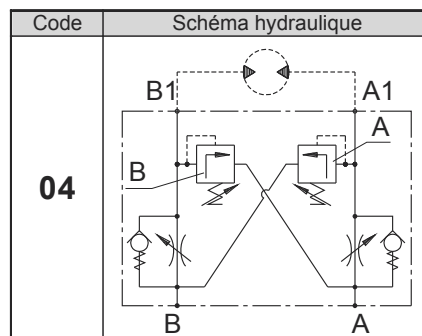
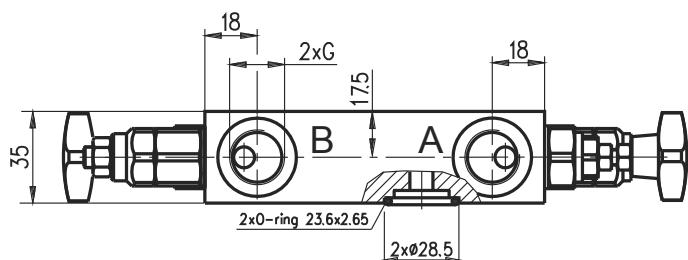
Références, nous consulter

Limiteur de débit double + limiteur de pression double pour MP et MR - **BVR .. 04/..**



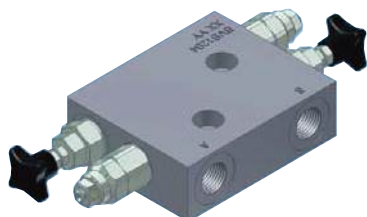
**Caractéristiques techniques**

Utilisation avec moteurs gamme MP ou MR  
 Débit nominal : 50 l/min  
 Pression Maxi : 250 bar  
 O-ring : 23,6x2,65  
 Implantations en 1/2" Gaz DIN 3852



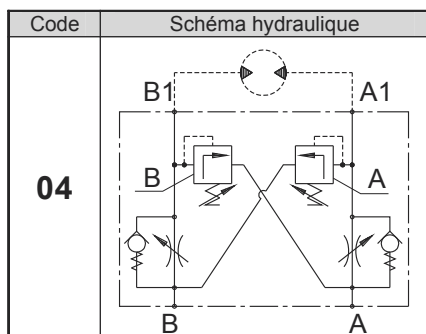
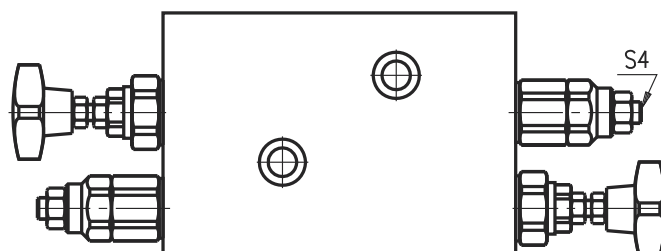
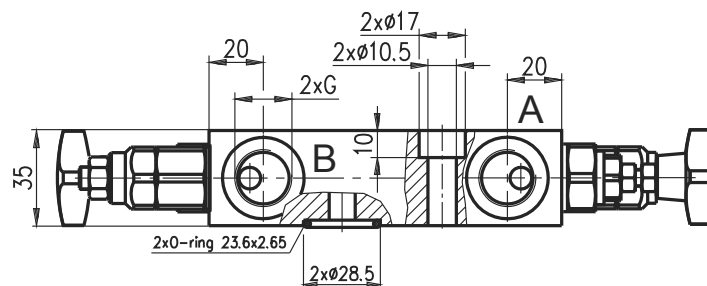
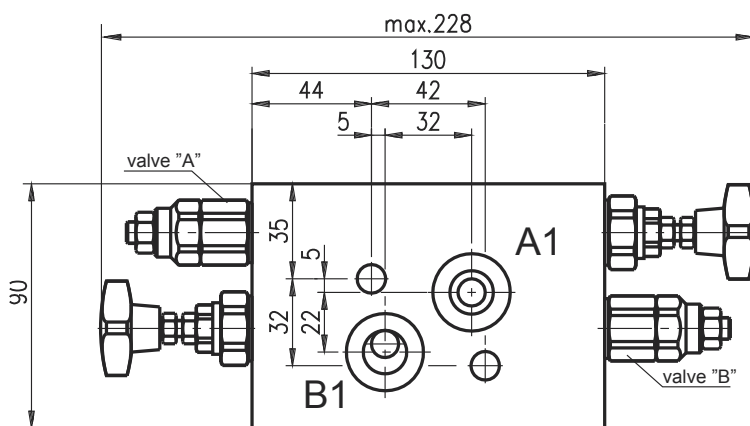
Code	Réglage
<b>A</b>	Vis 6 pans creux et contre-écrou
<b>B</b>	Molette et contre-écrou
<b>C</b>	Écrou scellé

Plages de réglage			
Référence	Code	Réglage standard	Plage de réglage
		bar	bar
Nous consulter	10	80	10...100
112.120.11204	25	180	30...250



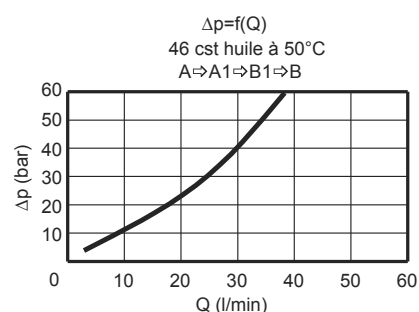
**Caractéristiques techniques**

Utilisation avec moteurs gamme MS  
 Débit nominal : 50 l/min  
 Pression Maxi : 250 bar  
 O-ring : 23,6x2,65  
 Implantations en 1/2" Gaz DIN 3852

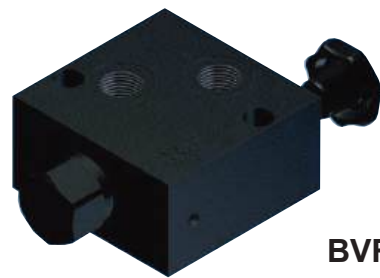
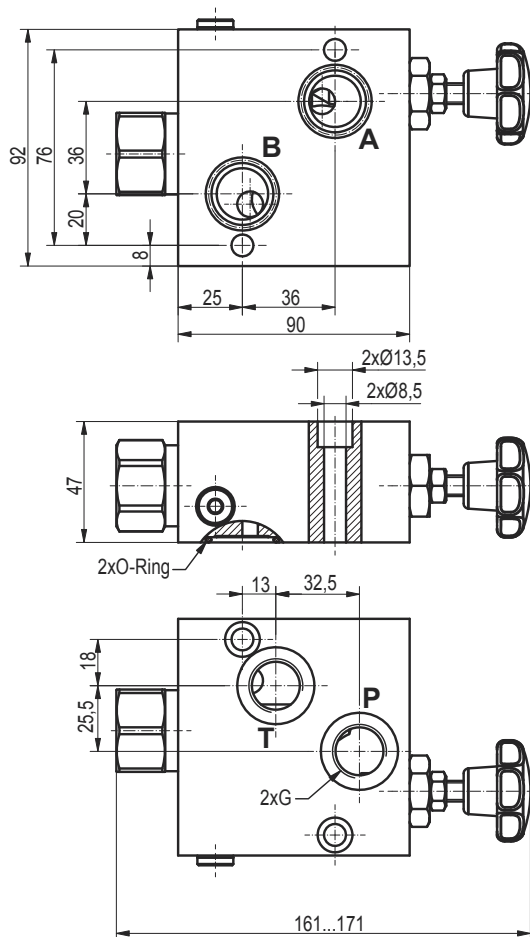


184

Code	Réglage
<b>A</b>	Vis 6 pans creux et contre-écrou
<b>B</b>	Molette et contre-écrou
<b>C</b>	Écrou scellé



Plages de réglage			
Référence	Code	Réglage standard	Plage de réglage
		bar	bar
Nous consulter	10	80	10...100
112.120.41204	25	180	30...250



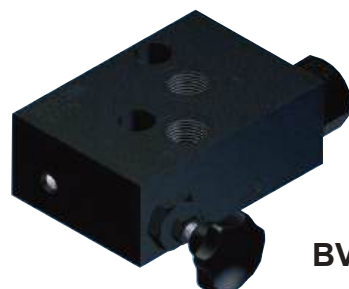
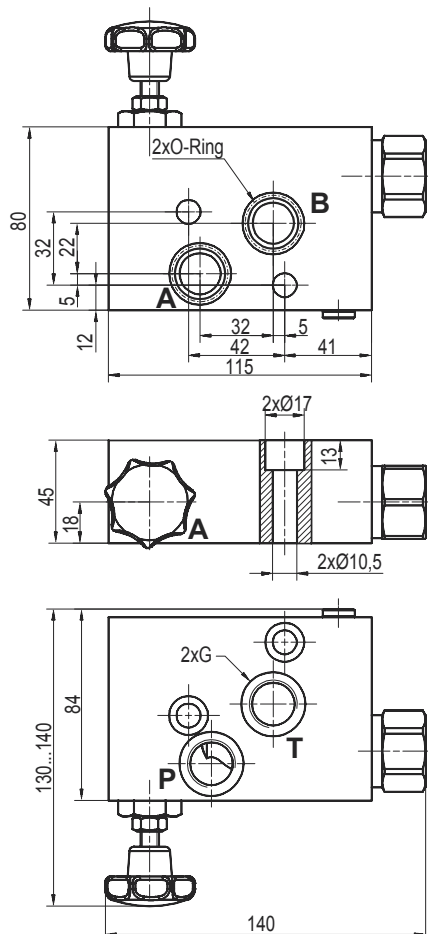
**BVR**

**Caractéristiques techniques**

Utilisation avec moteurs gamme MP ou MR  
Débit maxi en "P" : 90 l/min  
Débit maxi en "A" : 70 l/min  
Pression Maxi : 250 bar  
O-ring : 23,6x2,65  
Implantations en 1/2" Gaz DIN 3852  
Existe en 7/8-14 UNF  
Matière : Acier (existe en Aluminium)

Référence : **112.120.11205**

Code	Schéma hydraulique
<b>05</b>	



**BVS**

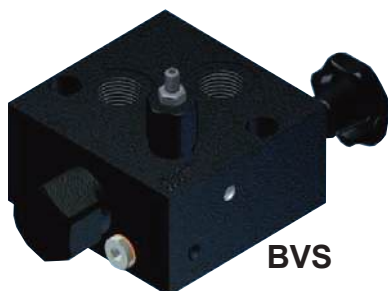
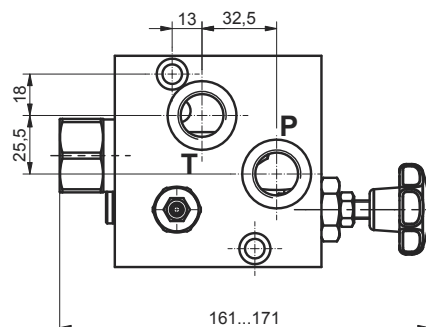
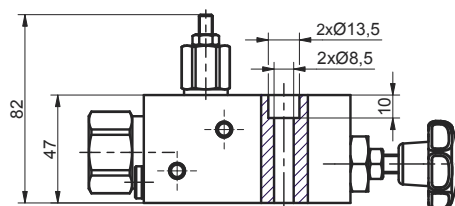
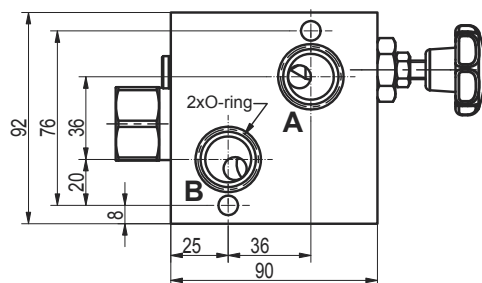
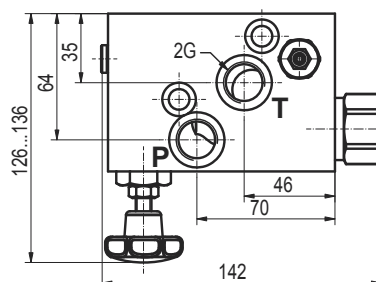
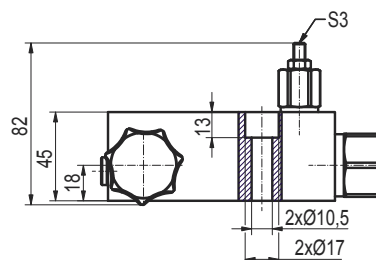
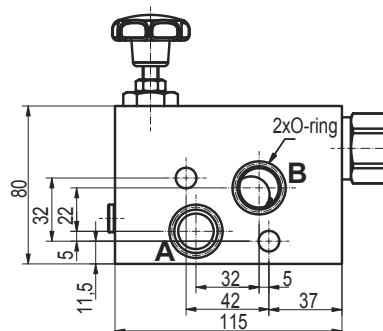
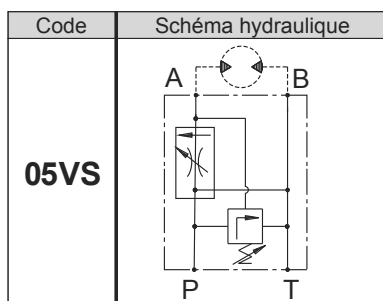
**Caractéristiques techniques**

Utilisation avec moteurs gamme MS  
Débit maxi en "P" : 90 l/min  
Débit maxi en "A" : 70 l/min  
Pression Maxi : 250 bar  
O-ring : 23,6x2,65  
Implantations en 1/2" Gaz DIN 3852  
Existe en 7/8-14 UNF  
Matière : Acier (existe en Aluminium et en Laiton)

Référence : **112.120.41205**

**Caractéristiques techniques**

Utilisation avec moteurs gamme MS  
 Débit maxi en "P" : 90 l/min  
 Débit maxi en "A" : 70 l/min  
 Pression Maxi : 250 bar  
 Plage de réglage : de 15 à 250 bar  
 O-ring : 23,6x2,65  
 Implantations en 1/2" Gaz DIN 3852  
 Existe en 7/8-14 UNF  
 Matière : Acier (existe en Aluminium et en Laiton)

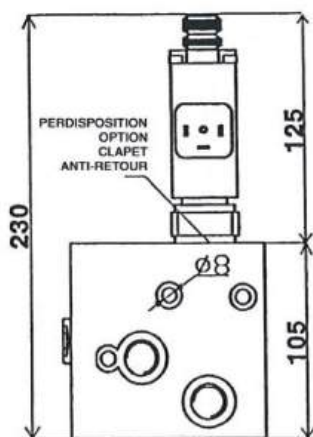
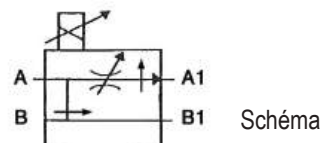
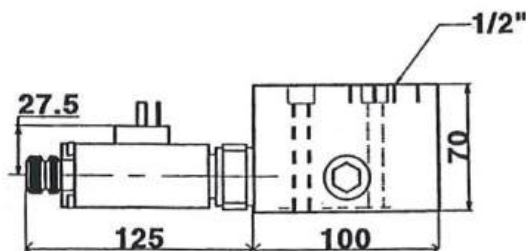
**Caractéristiques techniques**

Utilisation avec moteurs gamme MP ou MR  
 Débit maxi en "P" : 90 l/min  
 Débit maxi en "A" : 70 l/min  
 Pression Maxi : 250 bar  
 Plage de réglage : de 15 à 250 bar  
 O-ring : 23,6x2,65  
 Implantations en 1/2" Gaz DIN 3852  
 Existe en 7/8-14 UNF  
 Matière : Acier (existe en Aluminium)

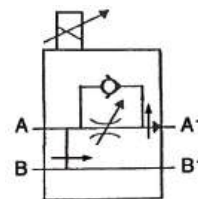
# Régulateur 3 voies proportionnel 12-24V CC flasquable sur moteurs MP-MR

Bloc aluminium  
 Débit entrée maxi : 90 L/min  
 Débit régulé maxi : 50 L/min  
 Orifices : 1/2" Gaz  
 Pression nominale : 210 bar

Régulateur + Carte électronique 12V CC  
 Référence : 580.012.00320



Clapet anti-retour intégré

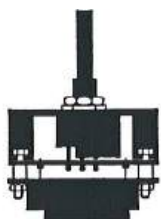


Régulateur + Clapet  
 + Carte électronique 12V CC  
 Référence : 580.012.10300

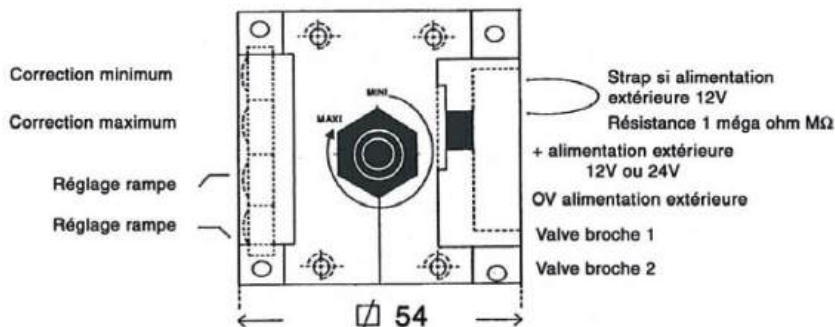
VALVES POUR MOTEURS M+S

## Carte électronique de commande

- 1- Avec potentiomètre de commande
- 2- Sans potentiomètre

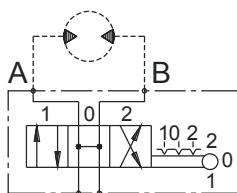


HAUTEUR : 40 mm.  
 FIXATION : 22 x 44 mm. Vis 3 mm.



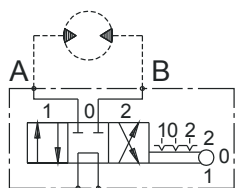
Blocs directement montés sur les moteurs :  
 - MP - MR : M 8 Couple de serrage 20 Nm  
 - MS : M 10 Couple de serrage 45 Nm  
 Filtration : 25µ  
 Température : de -20 à +80°C

➤ **Code 01**



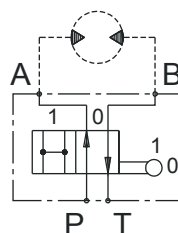
Distributeur 3 positions  
 centre : ouvert

➤ **Code 02**



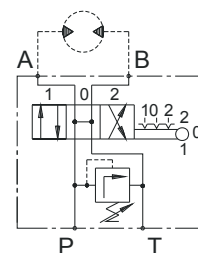
Distributeur 3 positions  
 centre : P vers T - A et B fermés

➤ **Code 03**



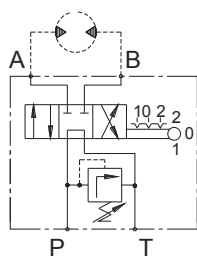
Distributeur 2 positions

➤ **Code 04**



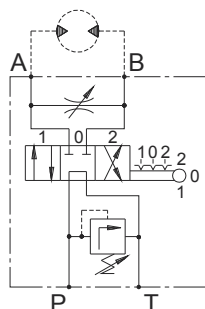
Distributeur 3 positions  
 centre : ouvert  
 + limiteur de pression

➤ **Code 05**



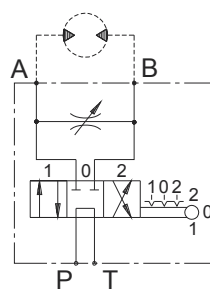
Distributeur 3 positions  
 centre : P vers T - A et B fermés  
 + limiteur de pression

➤ **Code 09**



Distributeur 3 positions  
 + limiteur de débit entre A et B  
 + limiteur de pression

➤ **Code 13**



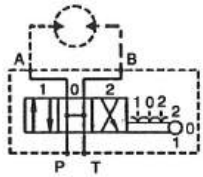
Distributeur 3 positions  
 + limiteur de débit entre A et B  
 sans limiteur de pression



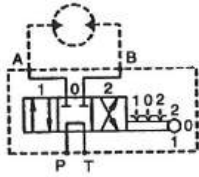
➤ **Caractéristiques techniques**

Utilisation avec moteurs gamme MP-MR  
Orifices : 1/2" Gaz  
Débit nominal 1/2 : 50L/min  
Pression nominale : 210 bar

➤ **Code 01**

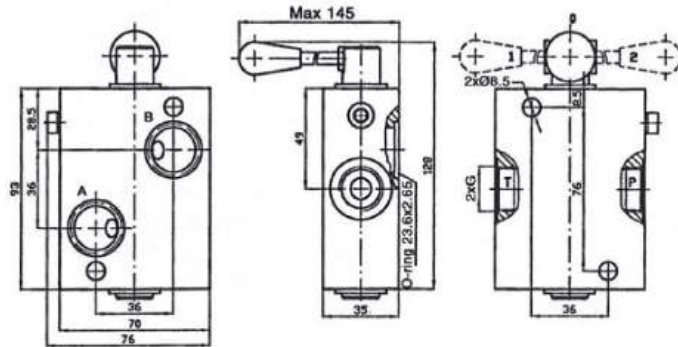


➤ **Code 02**



Référence  
**112.115.12013**

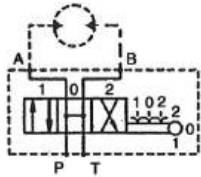
Référence  
**112.115.12023**



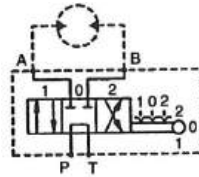
➤ **Caractéristiques techniques**

Utilisation avec moteurs gamme MS  
Orifices : 1/2" Gaz  
Débit nominal 1/2 : 50L/min  
Pression nominale : 210 bar

➤ **Code 01**

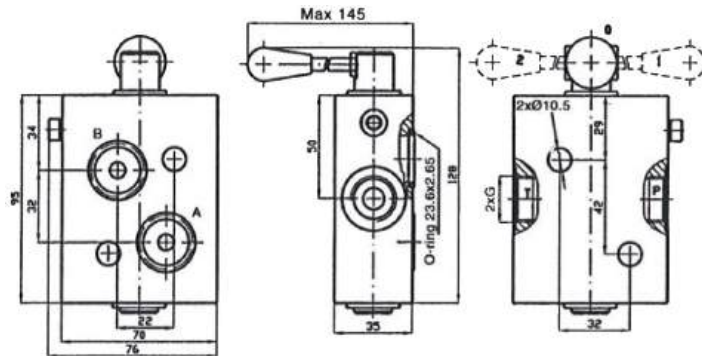


➤ **Code 02**



Référence  
**112.118.12013**

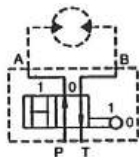
Référence  
**112.118.12023**



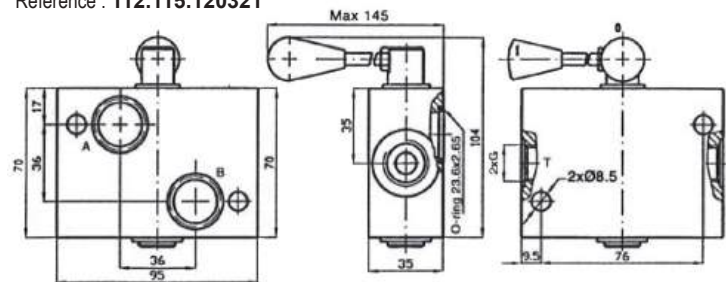
➤ **Caractéristiques techniques**

Utilisation avec moteurs gamme MP-MR  
Orifices 1/2" Gaz  
Débit nominal 1/2 : 50L/min  
Pression nominale : 210 bar

➤ **Code 03**



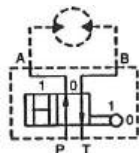
Référence : **112.115.120321**



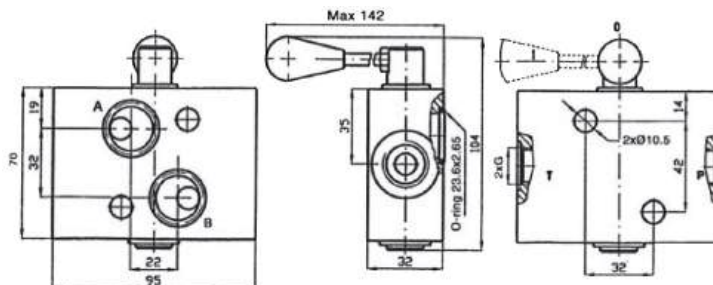
➤ **Caractéristiques techniques**

Utilisation avec moteurs gamme MS  
Orifices 3/8" Gaz et 1/2" Gaz  
Débit nominal 3/8 : 25L/min  
Débit nominal 1/2 : 50L/min  
Pression nominale : 210 bar

➤ **Code 03**



Référence : **BDS1203**



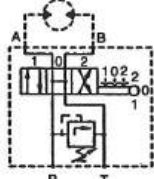
# VALVES POUR MOTEURS M+S

## Distributeurs flasquables M+S - Gamme BD

### ➤ Caractéristiques techniques

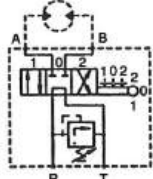
Utilisation avec moteurs gamme MP-MR  
Orifices : 1/2" Gaz  
Débit nominal 1/2 : 70L/min  
Pression nominale : 250 bar  
Plage de pression : 35 - 250 bar

#### ➤ Code 04

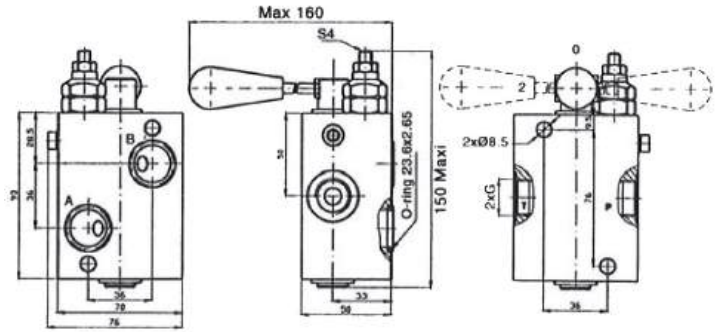


Référence  
**112.115.12043**

#### ➤ Code 05



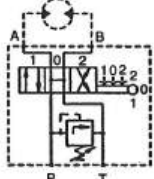
Référence  
**112.115.12053**



### ➤ Caractéristiques techniques

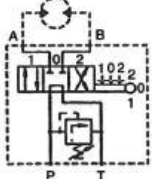
Utilisation avec moteurs gamme MS  
Orifices 3/8" Gaz et 1/2" Gaz  
Débit nominal 3/8 : 25L/min  
Débit nominal 1/2 : 50L/min  
Pression nominale : 210 bar  
Plage de pression : 30 - 210 bar

#### ➤ Code 04

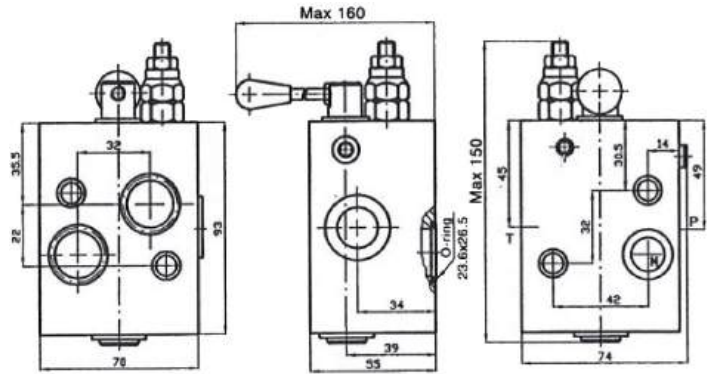


Référence  
**BDS1204**

#### ➤ Code 05



Référence  
**BDS1205**

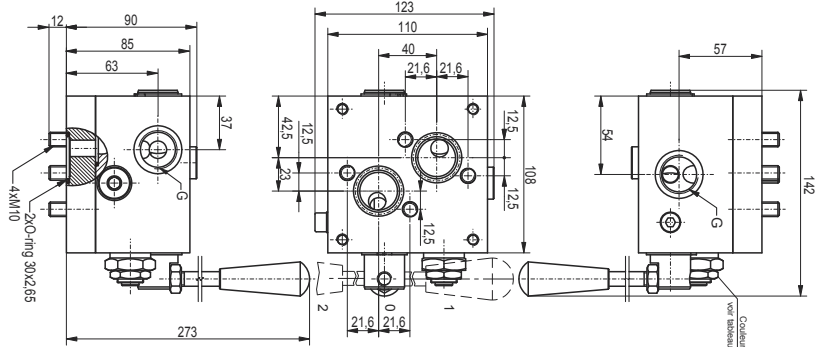
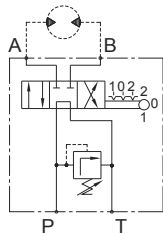


### ➤ Caractéristiques techniques

Utilisation avec moteurs gamme MT  
Orifices : 3/4" Gaz  
Débit nominal 3/4 : 100L/min  
Pression nominale : 200 bar  
Plage de réglage pression : de 15 à 200 bar  
Réglage standard : 160 bar

Référence : **BDT3405/20**

#### ➤ Code 05

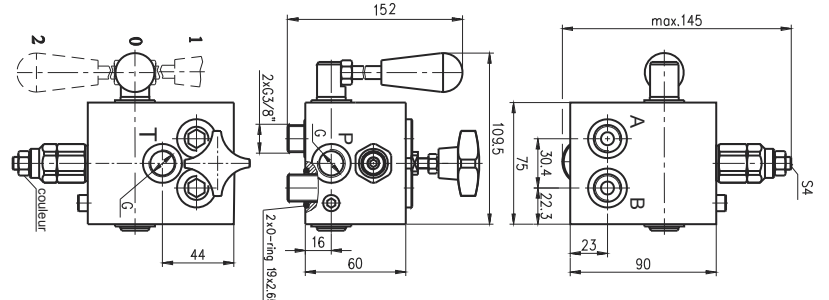
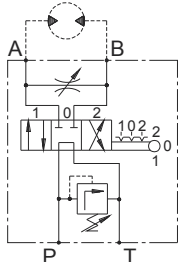


### ➤ Caractéristiques techniques

Utilisation avec moteurs gamme MM  
Orifices : 3/8" Gaz  
Débit nominal : 30L/min  
Pression maxi : 250 bar  
Plage de pression : de 10 à 250 bar  
Réglage standard : 180 bar

Référence : **BDMH3809/25A**

#### ➤ Code 09

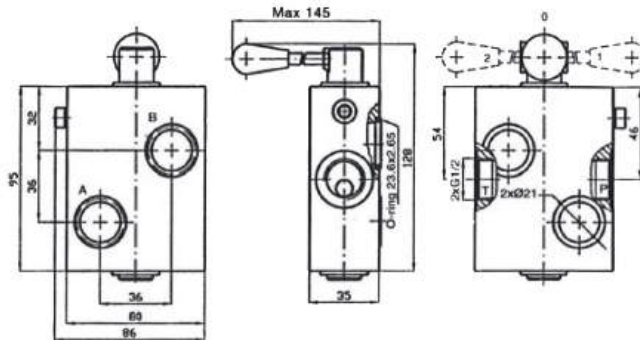
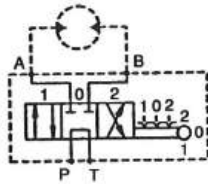


**Caractéristiques techniques**

Implantation : 1/2" Gaz  
Débit nominal 1/2 : 50L/min  
Pression nominale : 210 bar

Référence : **BDRH1202**

➤ **Code 02**

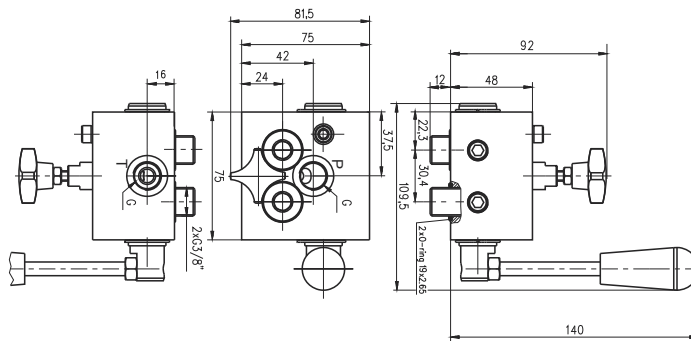
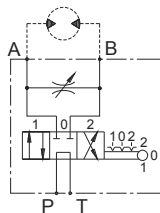


**Caractéristiques techniques**

Utilisation avec moteurs gamme MM  
Implantation : 3/8" Gaz  
Débit nominal 3/8 : 30L/min  
Pression nominale : 175 bar

Référence : **BDMH3813**

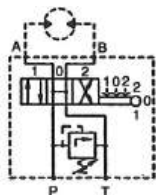
➤ **Code 13**



**Caractéristiques techniques**

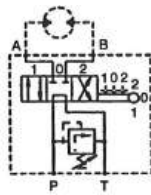
Implantation : 3/8" Gaz ou 1/2" Gaz  
Débit nominal 3/8 : 25L/min  
Débit nominal 1/2 : 50L/min  
Pression nominale : 210 bar

➤ **Code 04**

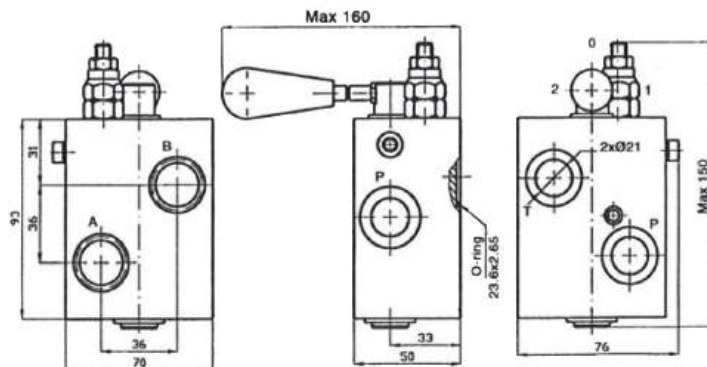


Référence  
**BDMH1204**

➤ **Code 05**



Référence  
**BDMH1205**



**Caractéristiques techniques**

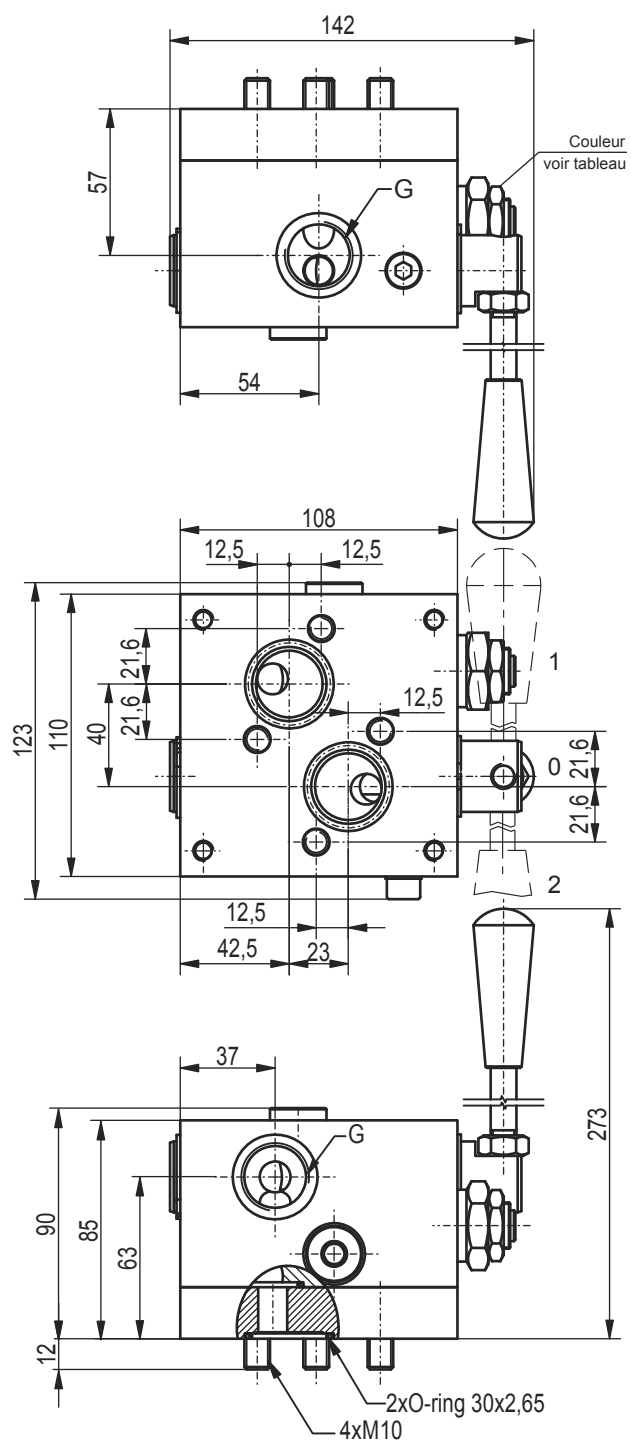
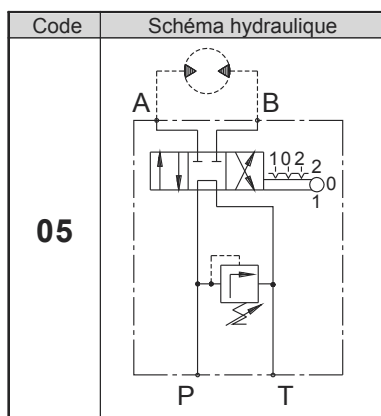
Utilisation avec moteurs gamme MT

Débit nominal : 100 l/min

Pression Maxi : 200 bar

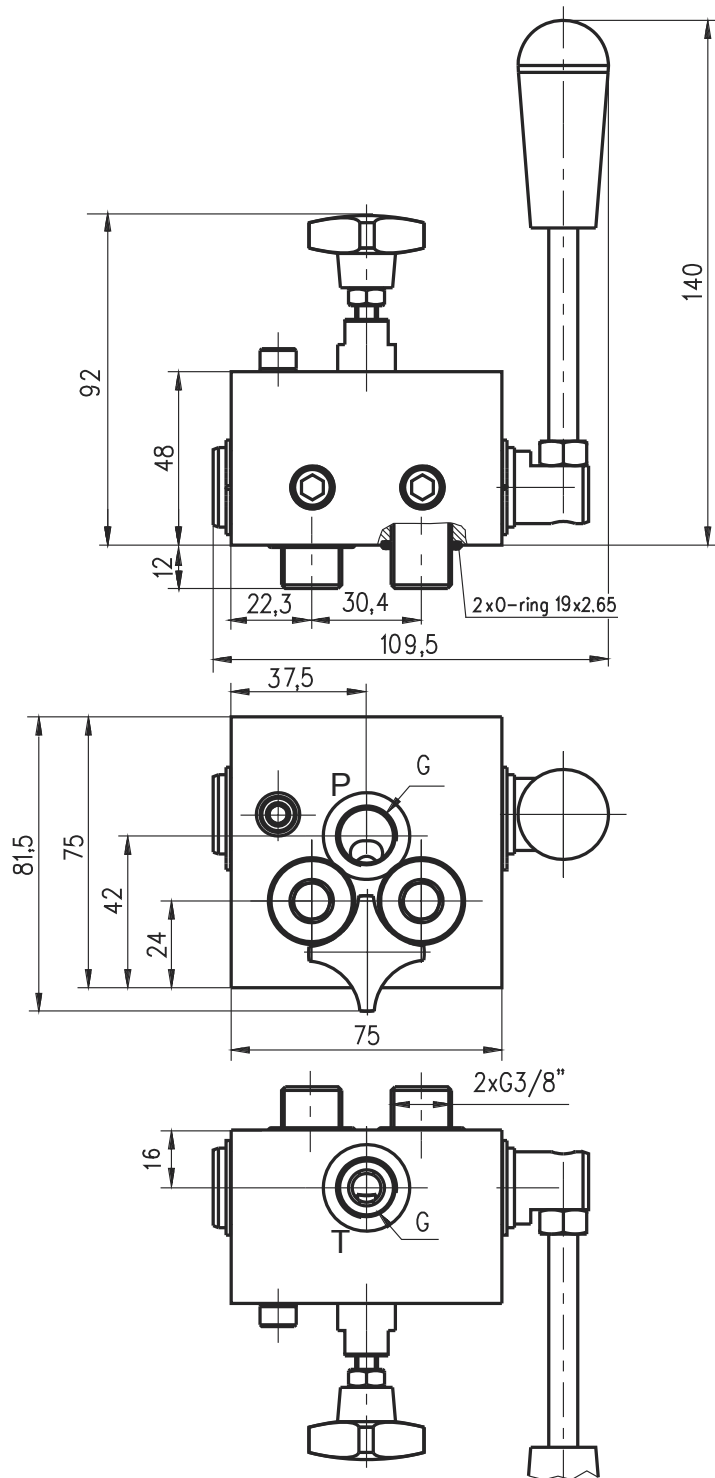
O-ring : 30x2,65

Implantations en 3/4" Gaz DIN 3852

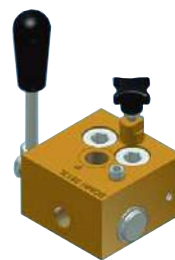


Plages de réglage			
Référence	Code	Réglage standard	Plage de réglage
		bar	bar
BDT3405/..*	10	80	5...100
BDT3405/..*	20	160	15...200

\*Codification, nous consulter

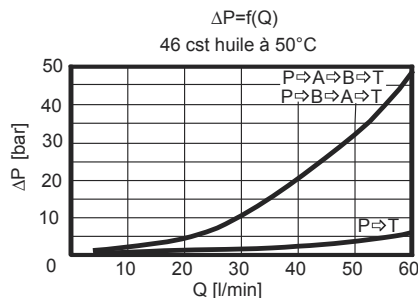
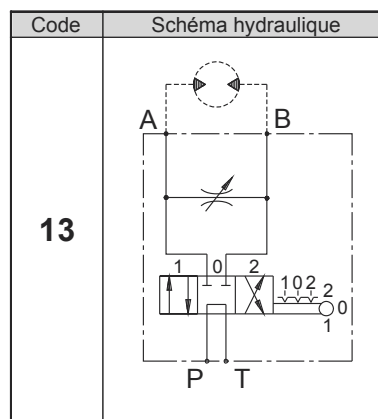


Référence : **BDMH3813L**



**Caractéristiques techniques**

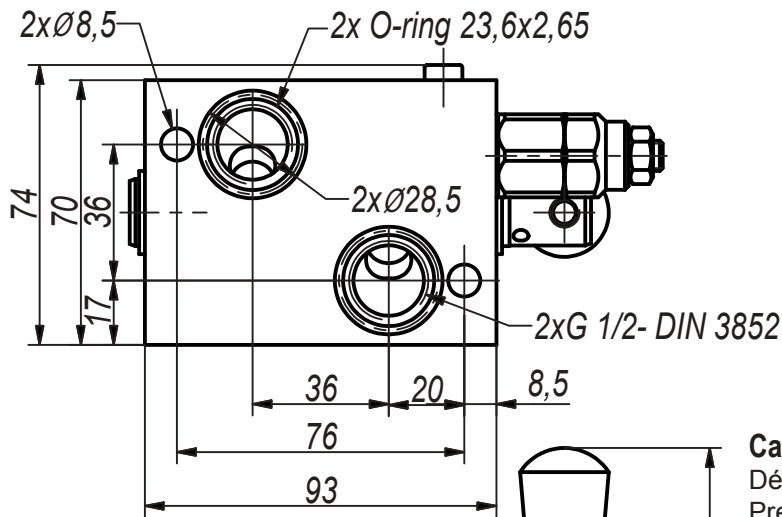
Utilisation avec moteurs gamme MM  
 Débit nominal : 30 l/min  
 Pression Maxi : 175 bar  
 O-ring : 19x2,65  
 Implantations en 3/8" Gaz DIN 3852  
 Matière : Aluminium (existe en Laiton)





VALVES POUR MOTEURS M+S

Distributeur en ligne (non flasquable), à raccorder en 1/2" - **BDR 1205B/ ...**



**Caractéristiques techniques**

Débit nominal : 50 l/min  
 Pression Maxi : 250 bar  
 O-ring : 23,6x2,65  
 Implantations en 1/2" Gaz DIN 3852

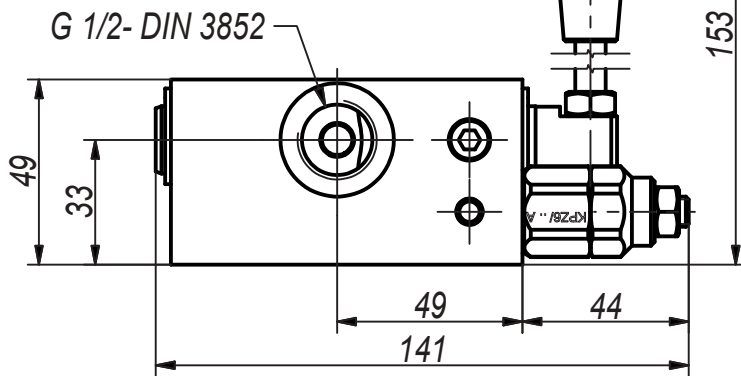
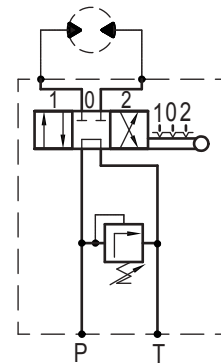
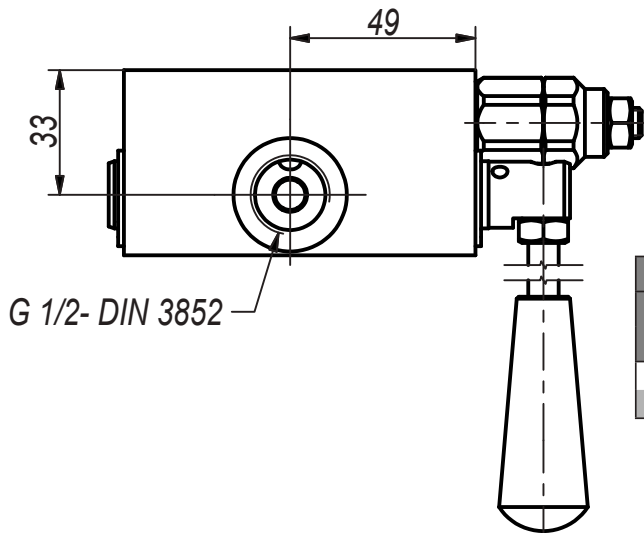
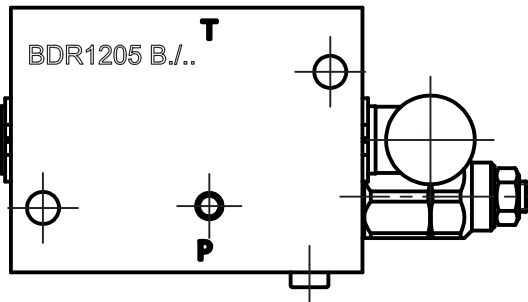


Schéma hydraulique

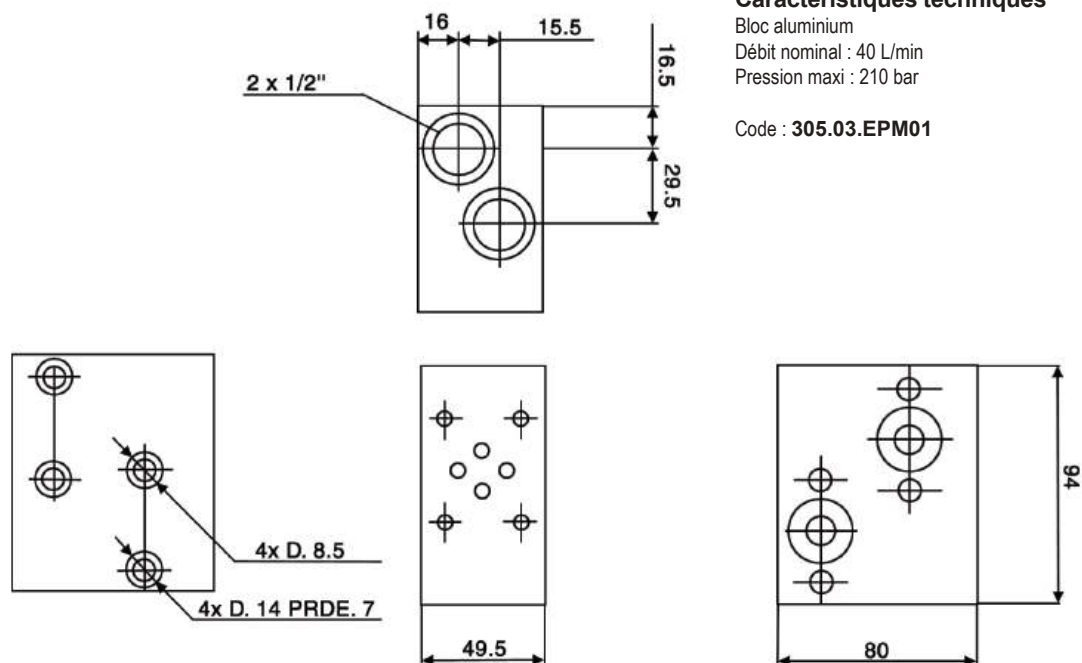


194



Référence	Plages de réglage	
	Réglage standard bar	Plage de réglage bar
BDR1205B/10A	80	10...100
112.115.12053L	180	30...250

**Bloc CETOP 3 flasquable pour moteurs MP et MR**

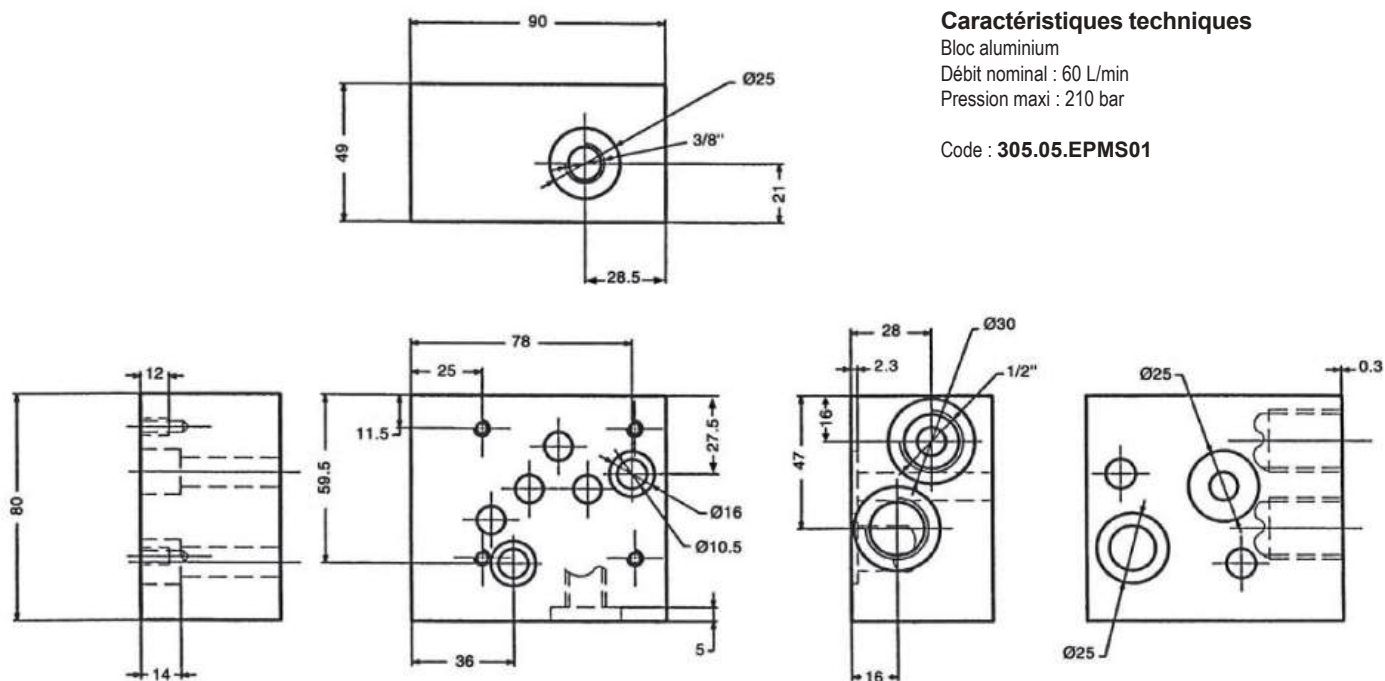


**Caractéristiques techniques**

Bloc aluminium  
 Débit nominal : 40 L/min  
 Pression maxi : 210 bar

Code : 305.03.EPM01

**Bloc CETOP 5 flasquable pour moteurs MS**

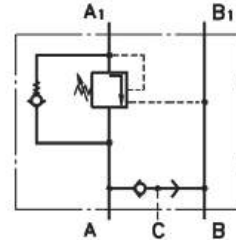


**Caractéristiques techniques**

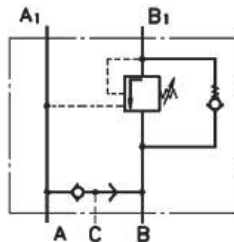
Bloc aluminium  
 Débit nominal : 60 L/min  
 Pression maxi : 210 bar

Code : 305.05.EPMS01

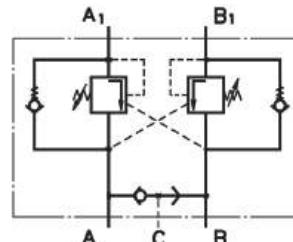




Valve d'équilibrage simple avec contrôle de freinage, type KPBR...AE



Valve d'équilibrage simple avec contrôle de freinage, type KPBR...BE

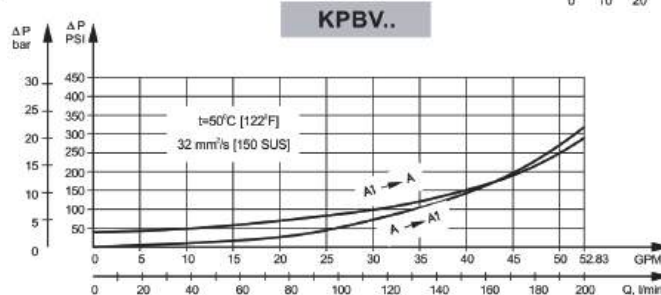
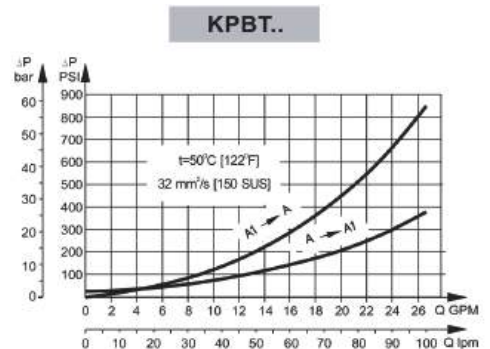
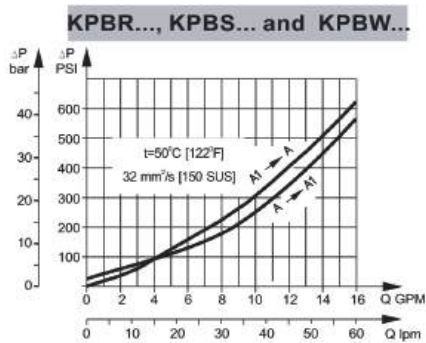


Valve d'équilibrage double avec contrôle de freinage, type KPBT...D

Type	KPBR...E	KPBS...E	KPBW...E	KPBR...D	KPBS...D	KPBW...D	KPBT...E	KPBT...D	KPBV...E	KPBV...D
Débit (l/min)	60						100		200	
Pression nominale* (bar)	60 - 280						70 - 250			
Rapport de pilotage	4,25 : 1									
Poids	3,020	2,900	3,350	3,060	2,920	3,400	5,400	5,800	9,200	9,750

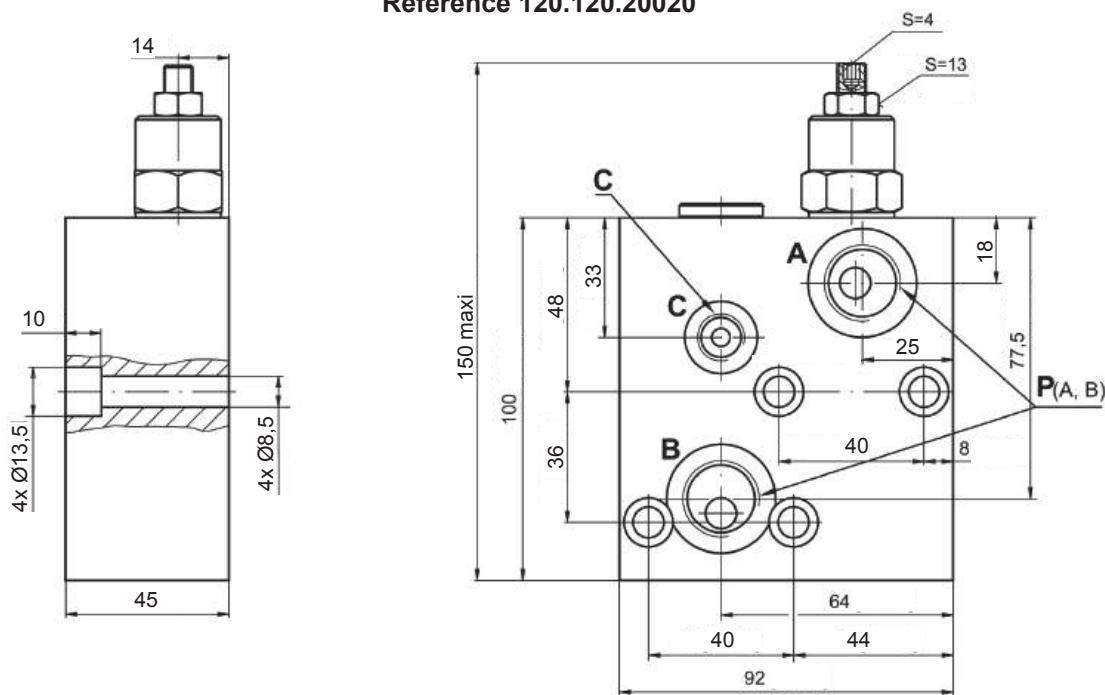
\* Les réglages de pression sont basés sur un débit de 5 l/min et une viscosité de 32 mm<sup>2</sup>/s à 50°C

### Pertes de pression



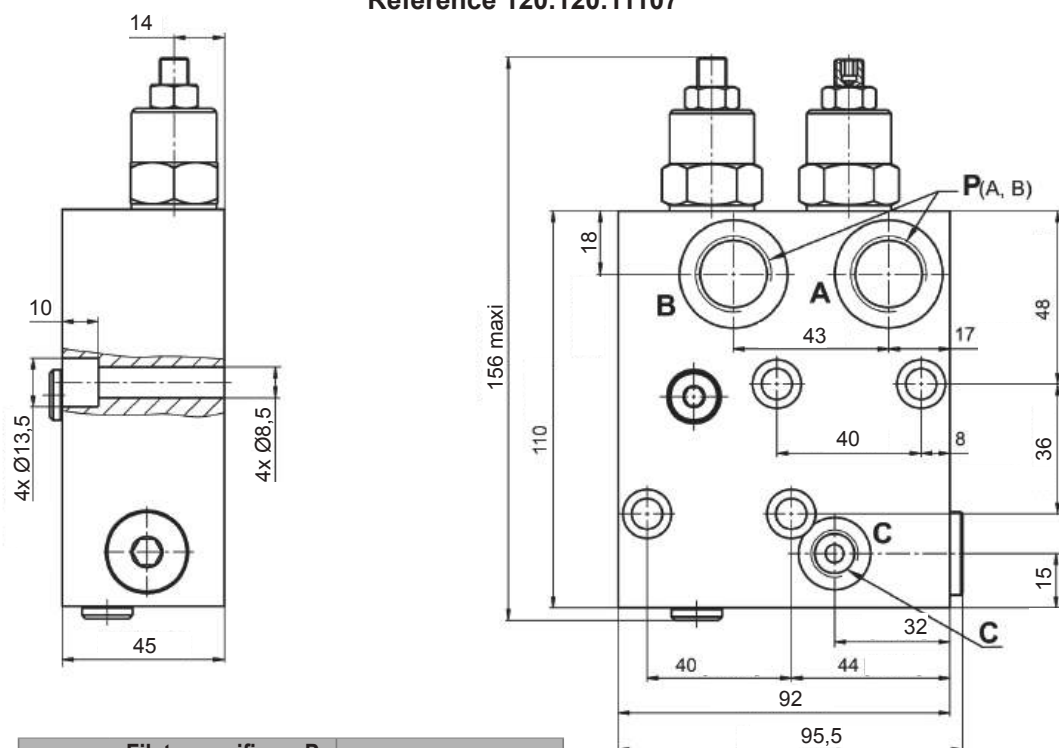
➤ Valve simple KPBR-250/1/E...

Référence 120.120.20020



➤ Valve double KPBR-250/1/D...

Référence 120.120.11107

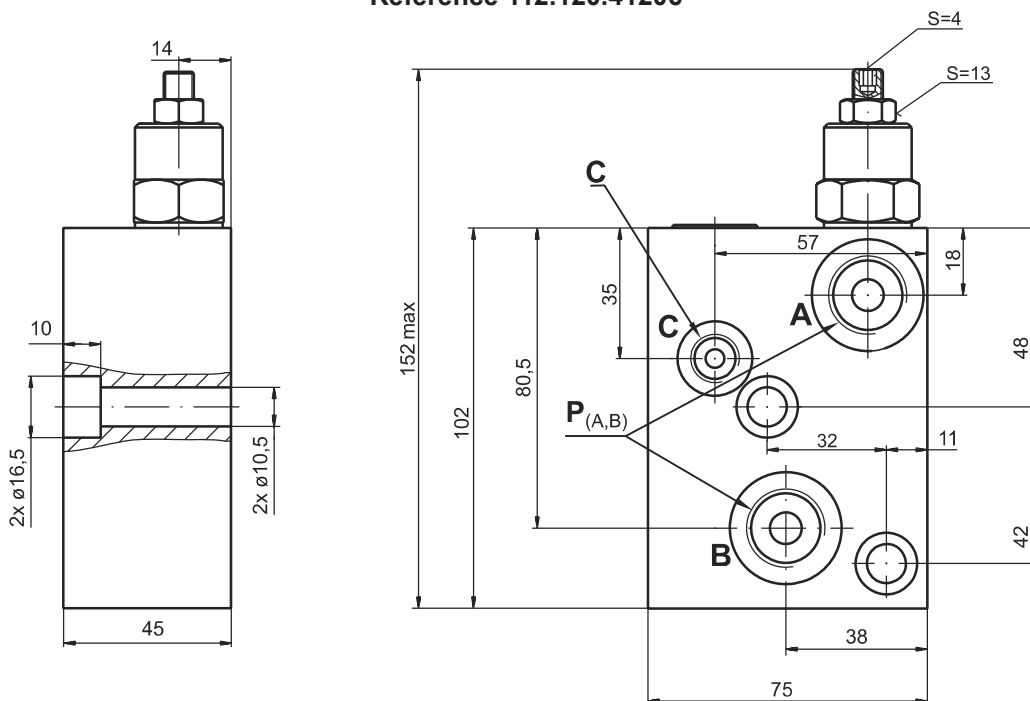


	Filetage orifces P (A, B)	Filetage orifice C
-	G1/2" 16 mm de profondeur	G1/4" 12 mm de profondeur
M	M22x1,5 16 mm de profondeur	M14x1,5 12 mm de profondeur
A	7/8" - 14 UNF 0-ring 16 mm de profondeur	7/16" - 20 UNF 0-ring 16 mm de profondeur

**Note :** Les blocs KPBR sont directement montés sur les moteurs MP, MR et MH avec 4 vis M8x45 - 8.8 DIN 912 ou 5/16-18 UNC, 1.75 long ANSI B18.3.  
Couple de serrage : 1,8 daNm.

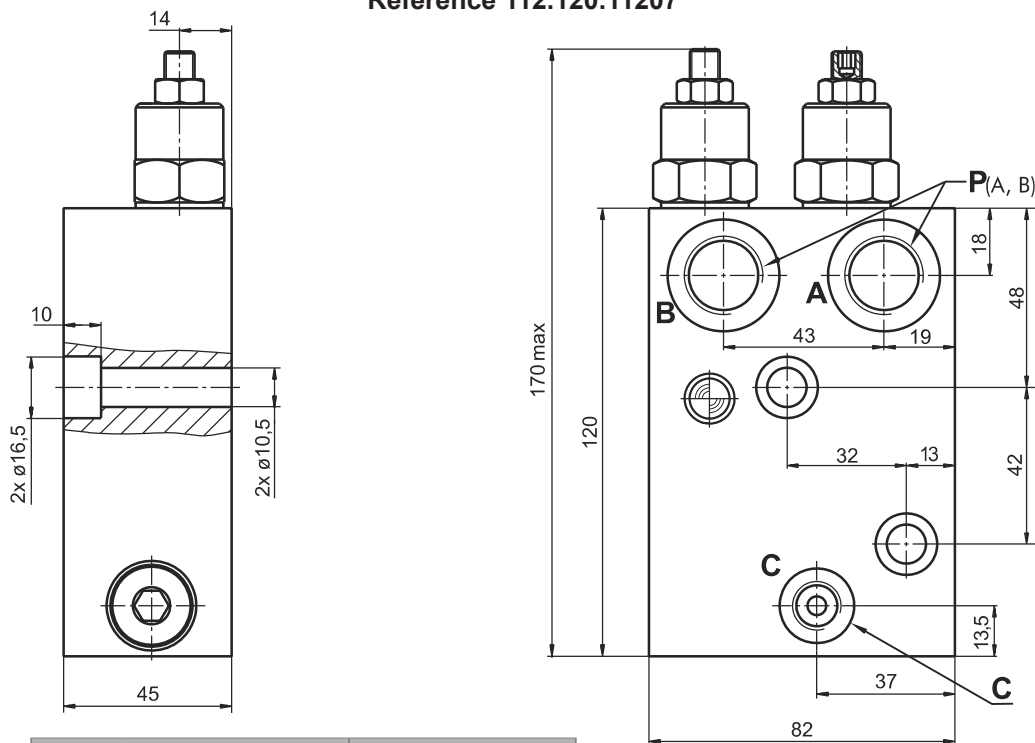
➤ Valve simple KPBS-250/1/E...

Référence 112.120.41206



➤ Valve double KPBS-250/1/D...

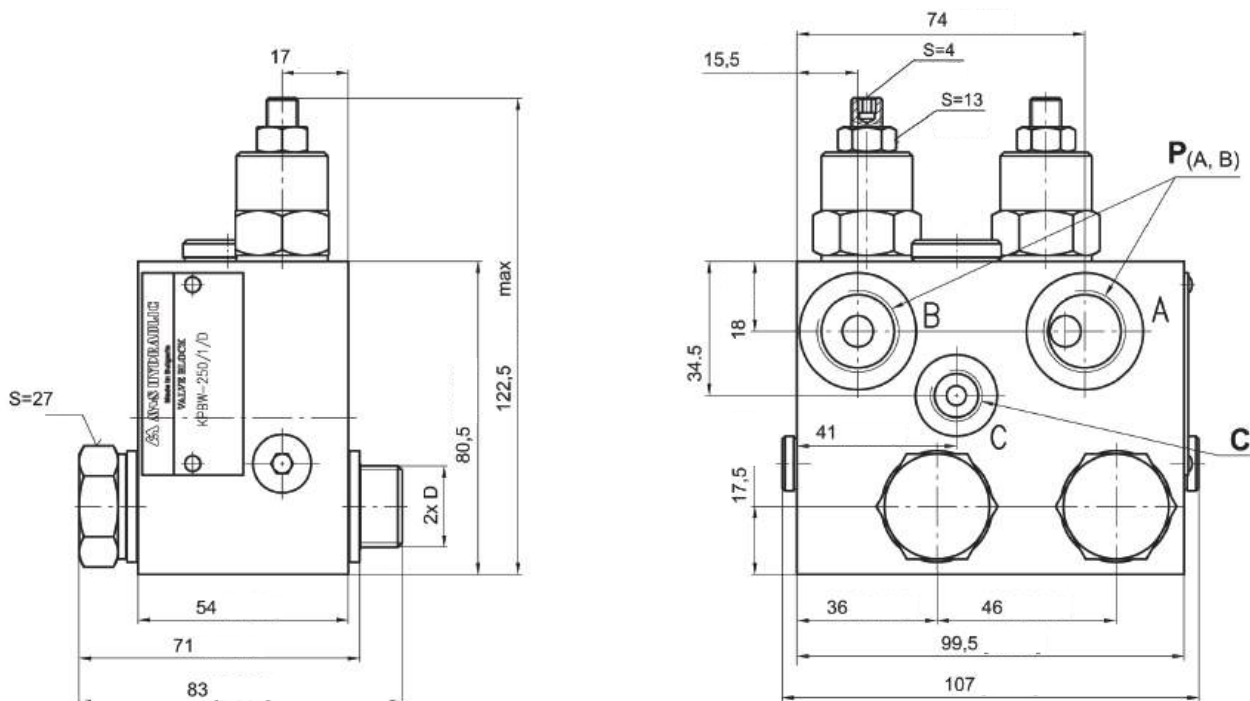
Référence 112.120.11207



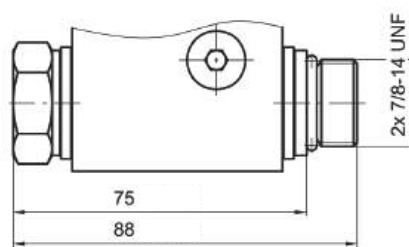
	Filetage orifices P (A, B)	Filetage orifice C
-	G1/2" 16 mm de profondeur	G1/4" 12 mm de profondeur
<b>M</b>	M22x1,5 16 mm de profondeur	M14x1,5 12 mm de profondeur
<b>A</b>	7/8" - 14 UNF 0-ring 16 mm de profondeur	7/16" - 20 UNF 0-ring 16 mm de profondeur

**Note :** Les blocs KPBR sont directement montés sur les moteurs MS avec 2 vis M10x45 - 8.8 DIN 912 ou 3/8-16 UNC, 1.75 long ANSI B18.3.  
Couple de serrage : 3,5 daNm.

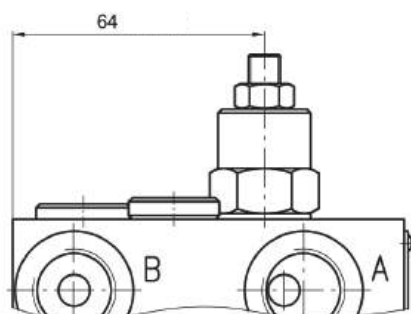
➤ Valve double KPBW-250/1/D...



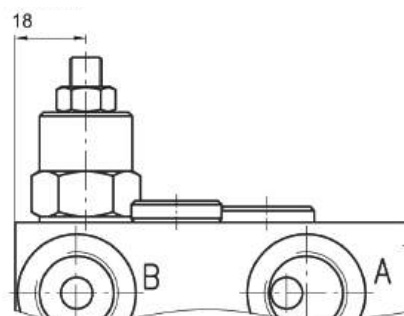
➤ KPBW-...A



➤ Valve simple KPBW-250/1/AE...



➤ Valve simple KPBW-250/1/BE...

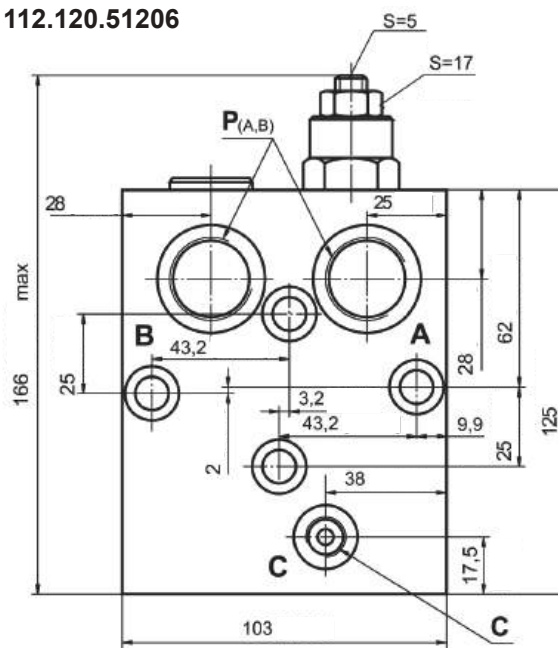
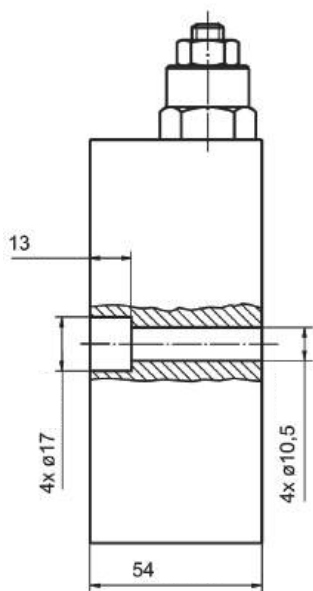


	Filetage orifaces P (A, B)	Filetage orifice C	Filetage orifaces D
-	G1/2" 16 mm de profondeur	G1/4" 12 mm de profondeur	G1/2" 12 mm de profondeur
M	M22x1,5 16 mm de profondeur	M14x1,5 12 mm de profondeur	M22x1,5 12 mm de profondeur
A	7/8" - 14 UNF 0-ring 16 mm de profondeur	7/16" - 20 UNF 0-ring 12,7 mm de profondeur	7/8" - 14 UNF 0-ring 16 mm de longueur

**Note :** Les blocs KPBW sont montés sur les moteurs RW et HW avec 2 vis incluses dans le kit valve.  
Couple de serrage : 8 daNm.

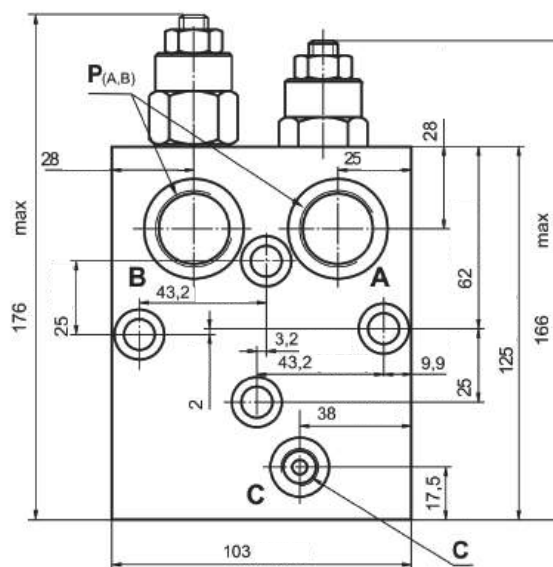
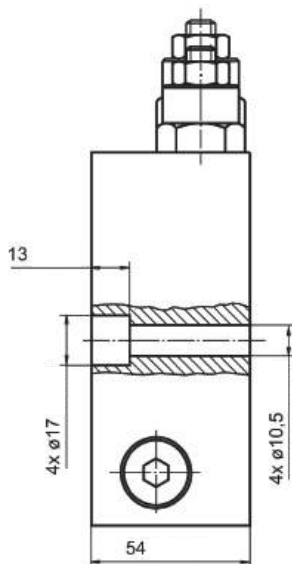
## ➤ Valve simple KPBT-250/1/E...

Référence : 112.120.51206



## ➤ Valve double KPBT-250/1/D...

Référence : 112.120.51207

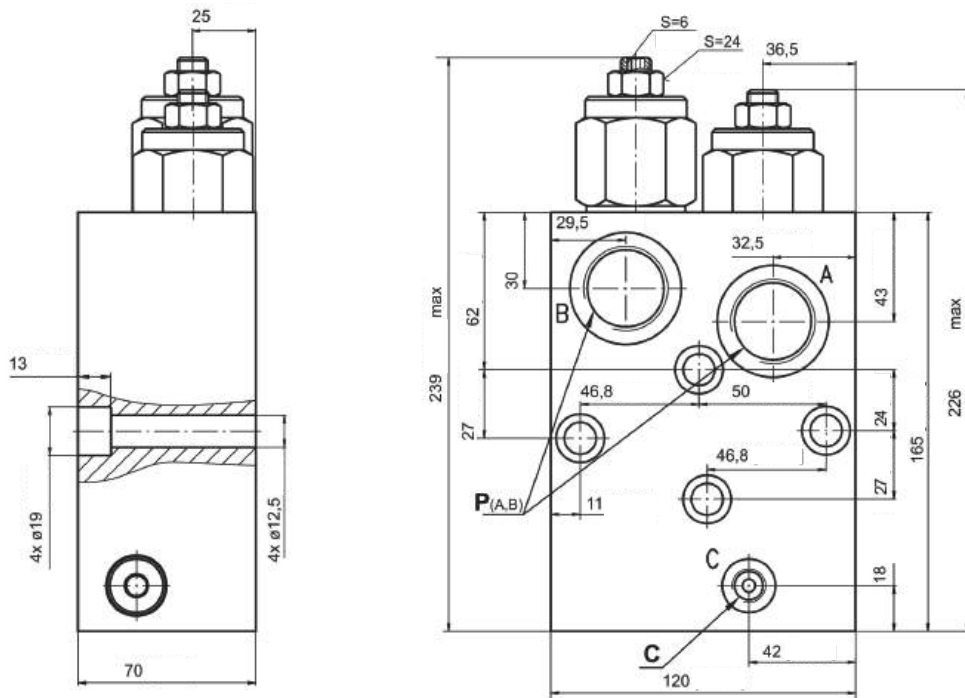


	Filetage orifices P (A, B)	Filetage orifice C
-	G3/4" 17 mm de profondeur	G1/4" 14 mm de profondeur
M	M27×2 17 mm de profondeur	M14×1,5 14 mm de profondeur
A	1"1/16 - 12 UNF 0-ring 17 mm de profondeur	7/16" - 20 UNF 0-ring 12,7 mm de profondeur

**Note :** Les blocs KPBT sont directement montés sur les moteurs MT avec 4 vis M10×50 - 8.8 DIN 912.  
Couple de serrage : 3,5 daNm.

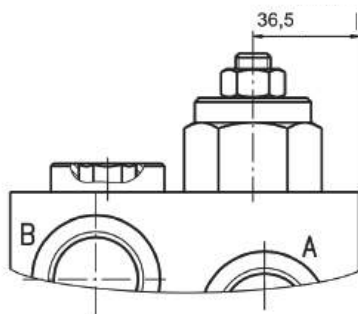
➤ Valve double KPBV-250/1/D...

Référence : 112.120.61207



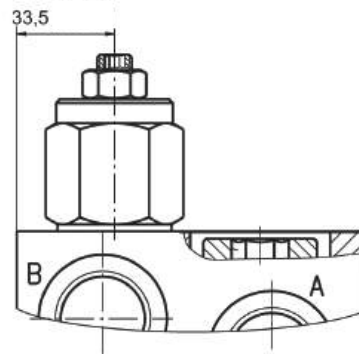
➤ Valve simple KPBV-250/1/AE...

Référence : 112.120.61206A



➤ Valve simple KPBV-250/1/BE...

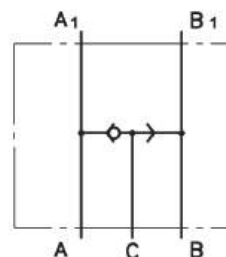
Référence : 112.120.61206B



	Filetage orifices P (A, B)	Filetage orifice C
-	G1" 20 mm de profondeur	G1/4" 14 mm de profondeur
M	M33x2 20 mm de profondeur	M14x1,5 14 mm de profondeur
A	1"5/16 - 12 UNF 0-ring 20 mm de profondeur	7/16" - 20 UNF 0-ring 12,7 mm de profondeur

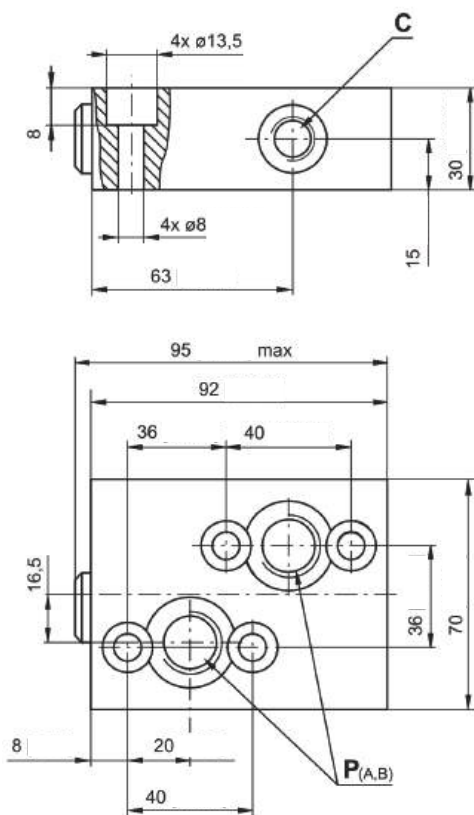
**Note :** Les blocs KPBV sont directement montés sur les moteurs MV avec 4 vis M12x70 - 8.8 DIN 912.  
Couple de serrage : 6,5 daNm.





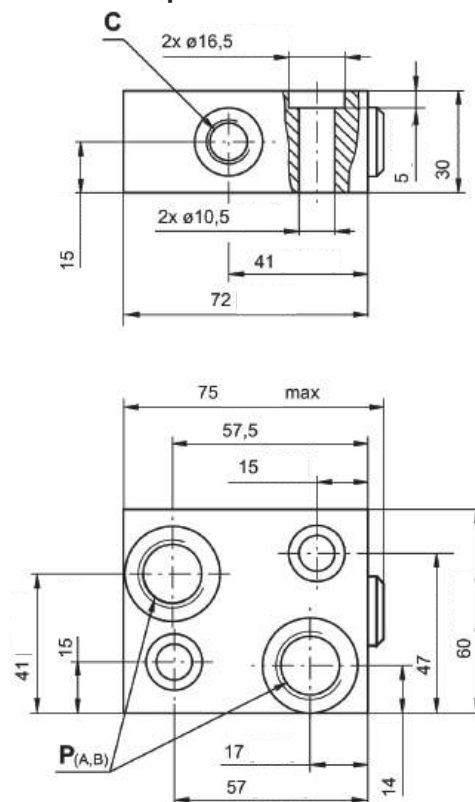
Type	KPWR	KPWS
Débit (l/min)		60
Pression nominale (bar)		250
Poids	0,850	0,670

➤ Valve pour moteurs MP, MR, MH - KPWR



Référence : 112.130.00300

➤ Valve pour moteurs MS - KPWS



Référence : 112.130.00500

	Filetage orifices P (A, B)	Filetage orifice C
-	G1/2" 17 mm de profondeur	G1/4" 14 mm de profondeur
M	M22×1,5 17 mm de profondeur	M14×1,5 14 mm de profondeur
A	7/8" - 14 UNF 0-ring 17 mm de profondeur	7/16" - 20 UNF 0-ring 12,7 mm de profondeur

**Note :** Les blocs KPWR sont directement montés sur les moteurs MP, MR et MH avec 4 vis M8×35 - 8.8 DIN 912 ou 5/16-18UNC, 1,5 long ANSI B 18.3. Couple de serrage : 1,8 daNm.

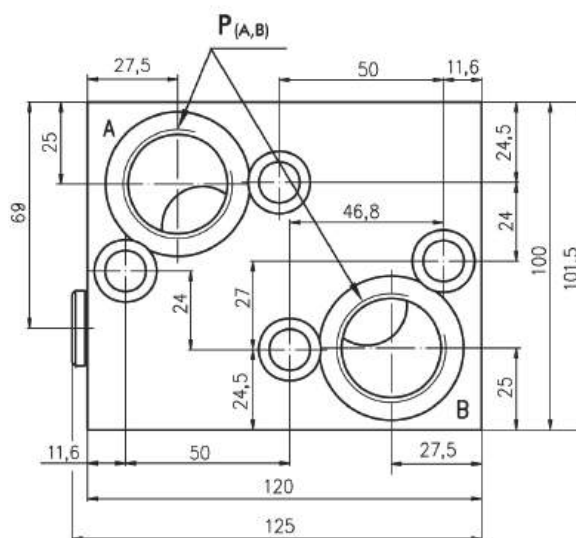
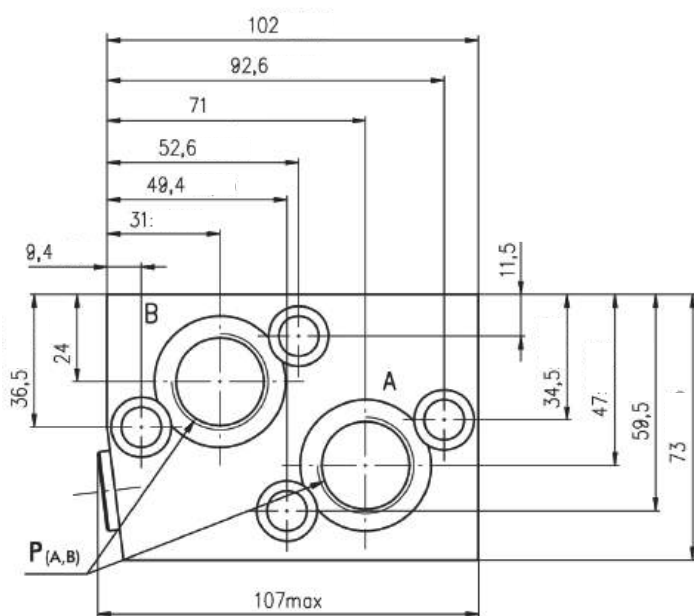
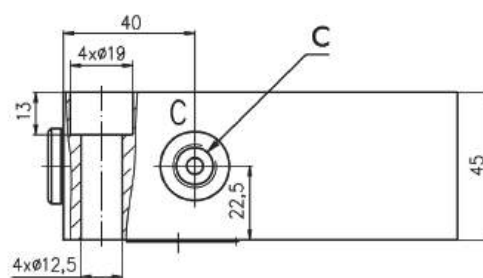
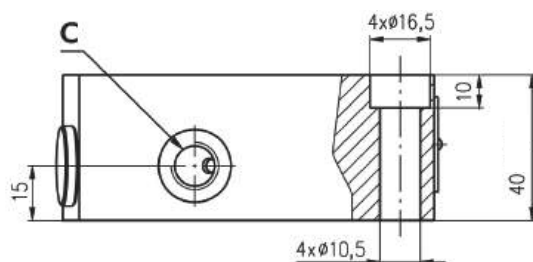
**Les blocs KPWS** sont directement montés sur les moteurs MS avec 2 vis M10×35 - 8.8 DIN 912 ou 3/8-16UNC, 1,5 long ANSI B 18.3. Couple de serrage : 3,5 daNm.



Type	KPWT	KPWV
Débit (l/min)	100	200
Pression nominale (bar)	250	
Poids	1,800	3,150

➤ Valve pour moteurs MT - KPWT

➤ Valve pour moteurs MV - KPWW



**P (A, B)** : G3/4" (M27×2), 17 mm de profondeur  
**C** : G1/4" (M14×1,5), 14 mm de profondeur

**P (A, B)** : G1"-A (M32×2), 20 mm de profondeur  
**C** : G1/4" (M14×1,5), 14 mm de profondeur

Référence : **112.130.05500**

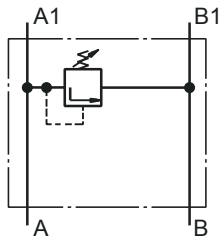
Référence : **112.130.00600**

**Note** : Les blocs KPWT sont directement montés sur les moteurs MT avec 4 vis M10×40 - 8.8 DIN 912.

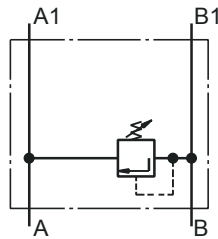
Couple de serrage : 3,5<sup>+0,3</sup> daNm.

Les blocs KPWW sont directement montés sur les moteurs MV avec 4 vis M12×45 - 8.8 DIN 912.

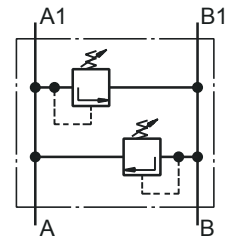
Couple de serrage : 6,5<sup>+0,5</sup> daNm.



Valve limiteur de pression simple, type KPE...



Valve limiteur de pression simple, type KPE...



Valve limiteur de pression double, type KPD...

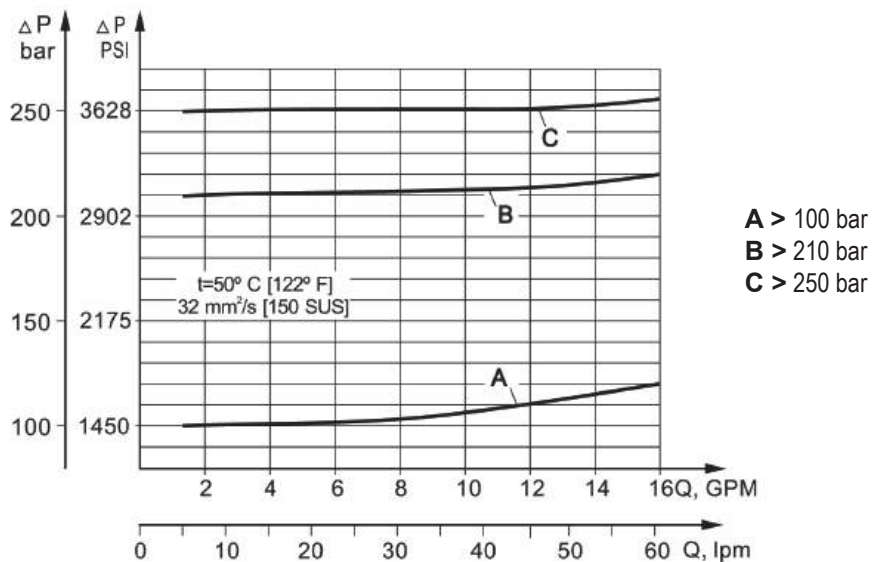
Type	KPER	KPDR	KPES	KPDS
Débit (l/min)	60			
Plage de pression* (bar)	30 - 100 ; 50 - 210 ; 80 - 300			
Poids	1,55		1,50	

\* Les réglages de pression sont basés sur un débit de 5 l/min et une viscosité de 32 mm<sup>2</sup>/s à 50°C.

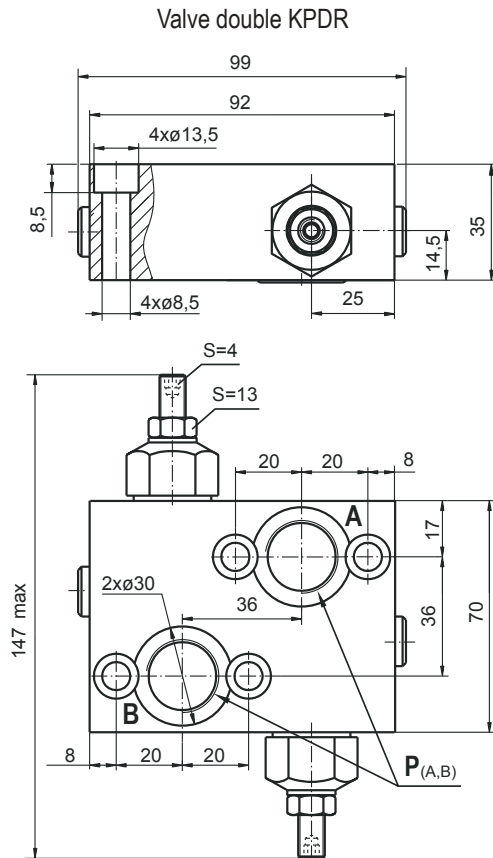
Autre plages de pression, nous consulter

204

### Pressions nominales

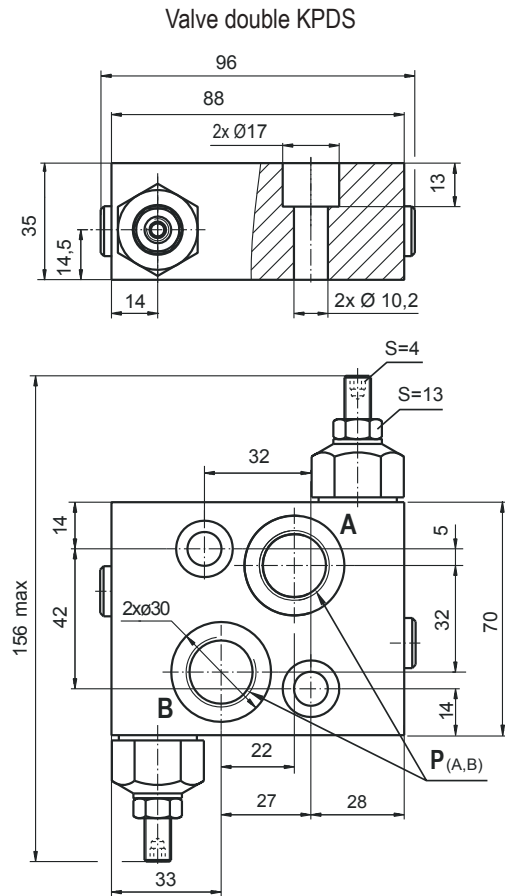


➤ Valve pour moteurs MP, MR et MH



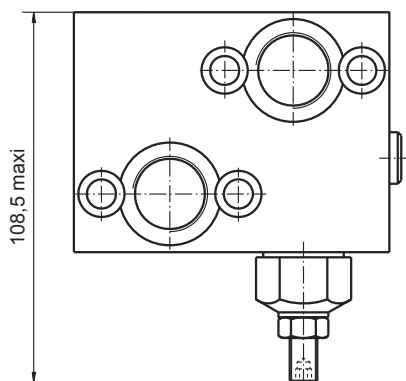
Référence : 112.103.00019 (210 bar)

➤ Valve pour moteurs MS



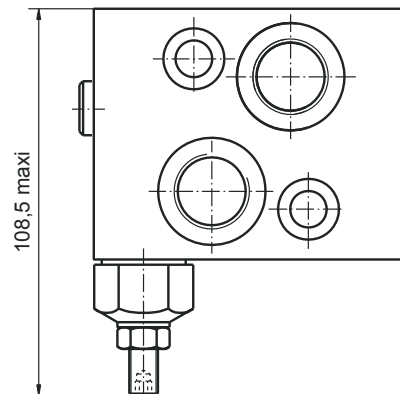
Référence : 112.103.00025C (210 bar)

Valve simple KPER



Référence : 112.102.00020B (210 bar)

Valve simple KPES



Référence : 112.102.00125 (210 bar)

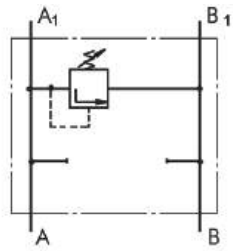
Filetage orifices P (A, B)	
-	G1/2" 20 mm de profondeur
M	M22x1,5 20 mm de profondeur
A	7/8" - 14 UNF 0-ring 20 mm de profondeur

**Note : Les blocs KPDR et KPER** sont directement montés sur les moteurs MP, MR, et MH avec 4 vis M8x35 - 8.8 DIN 912 ou 5/16-18 UNC, 1,5 long ANSI B 18.3.

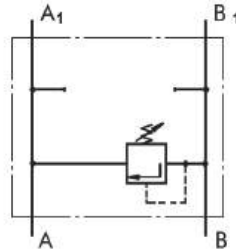
Couple de serrage : 1,8 daNm.

**Les blocs KPDS et KPES** sont directement montés sur les moteurs MS avec 2 vis M10x35 - 8.8 DIN 912 ou 3/8-16 UNC, 1,5 long ANSI B 18.3.

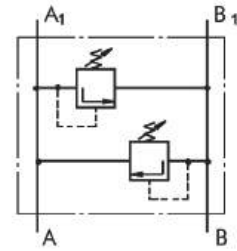
Couple de serrage : 3,5 daNm.



Valve limiteur de pression simple, type KPEAW...



Valve limiteur de pression simple, type KPEBW...

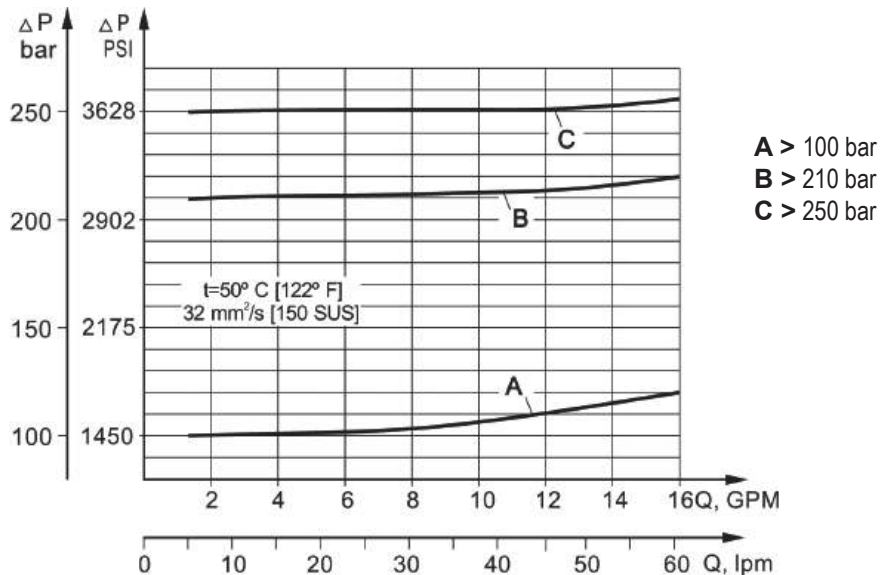


Valve limiteur de pression double, type KPDW...

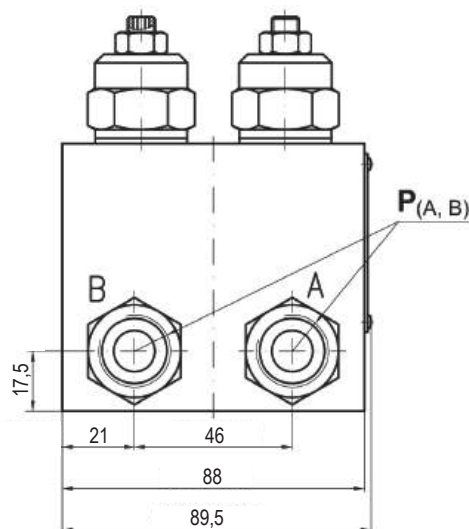
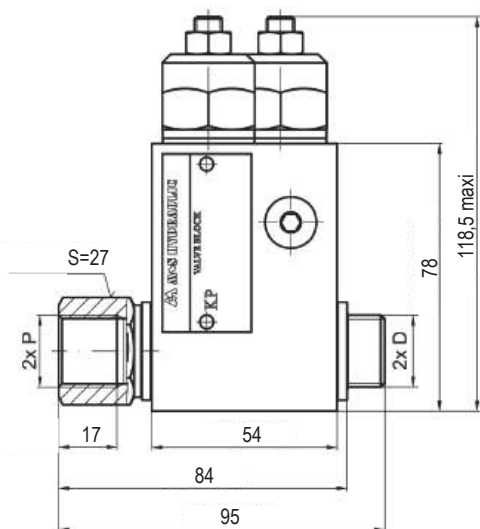
Type	KPE...W	KPDW
Débit (l/min)	60	
Plage de pression* (bar)	5 - 40 ; 30 - 100 ; 80 - 250	
Poids	1,80	2,90

\* Les réglages de pression sont basés sur un débit de 5 l/min et une viscosité de 32 mm<sup>2</sup>/s à 50°C

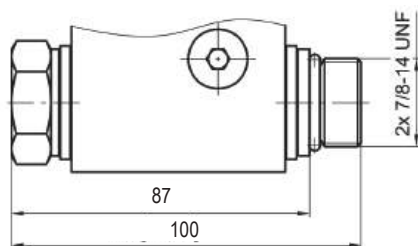
### Pressions nominales



➤ Valve double KPDW...

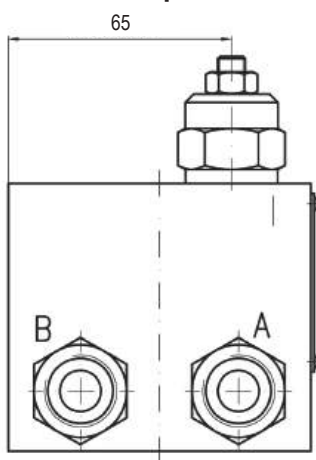


➤ Valve double KPDW...A

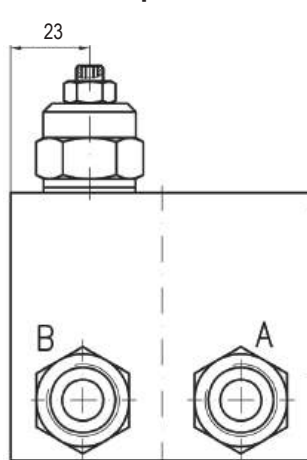


Références : Nous consulter

➤ Valve simple KPEAW...



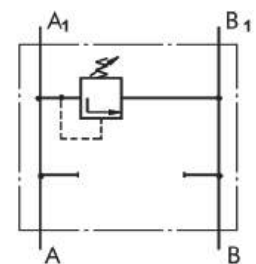
➤ Valve simple KPEBW...



207

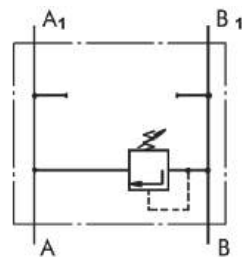
	Filetage orifices P (A, B)	Filetage orifice D
-	G1/2" 16 mm de profondeur	G1/2" 12 mm de profondeur
M	M22×1,5 16 mm de profondeur	M22×1,5 12 mm de profondeur
A	7/8" - 14 UNF 0-ring 16 mm de profondeur	7/8" - 14 UNF 0+ring 13 mm de profondeur

**Note :** Les blocs KPDW et KPE...W sont montés sur les moteurs RW et HW avec 2 vis incluses dans le kit valve.  
Couple de serrage : 8 daNm.



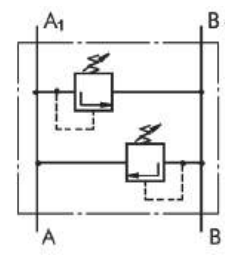
Valve limiteur de pression simple, type KPEAT...

Référence :  
**112.103.00135**



Valve limiteur de pression simple, type KPEBT...

Référence :  
**112.103.00130**



Valve limiteur de pression double, type KPDT...

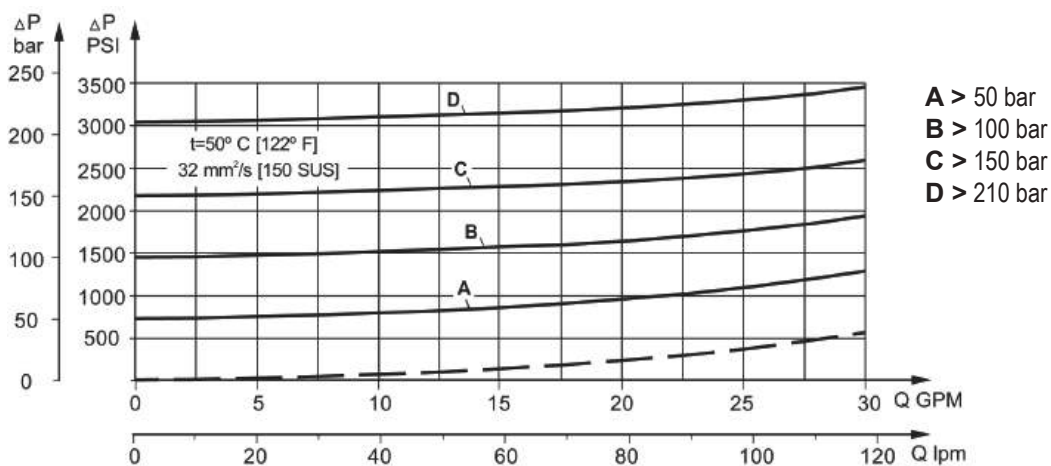
Référence :  
**Nous consulter**

Type	KPE...T	KPDT
Débit (l/min)	120	
Plage de pression* (bar)	80 - 210	
Poids	5,10	5,54

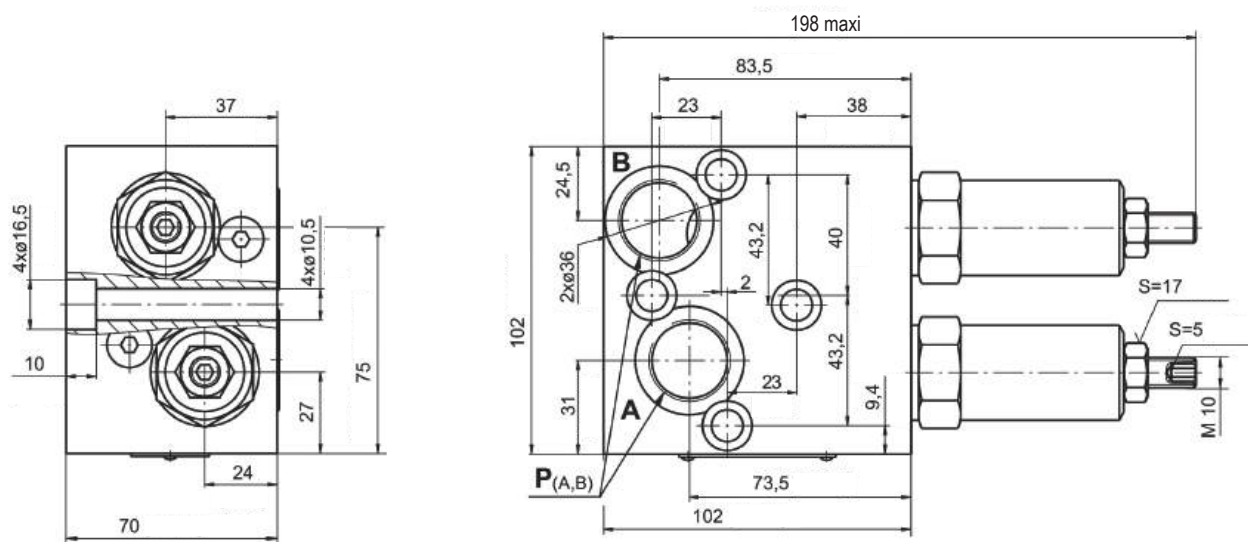
\* Les réglages de pression sont basés sur un débit de 5 l/min et une viscosité de 32 mm<sup>2</sup>/s à 50°C

## Pressions nominales

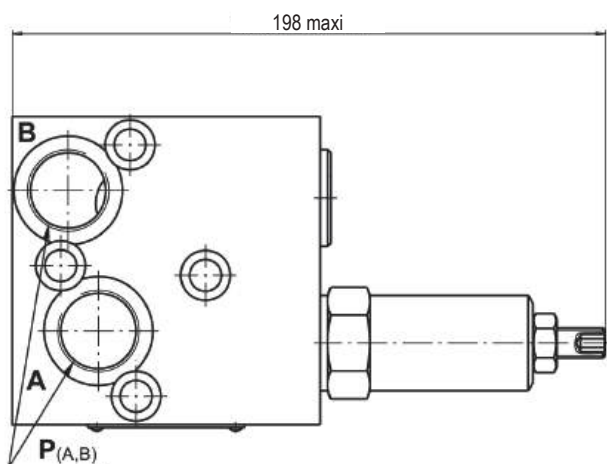
208



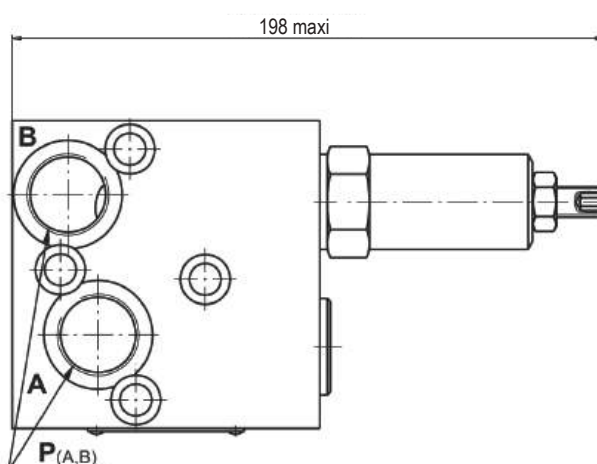
➤ Valve double KPDT...



➤ Valve simple KPEAT...



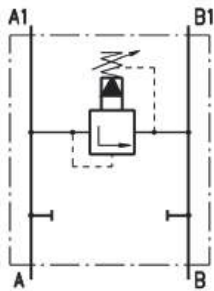
➤ Valve simple KPEBT...



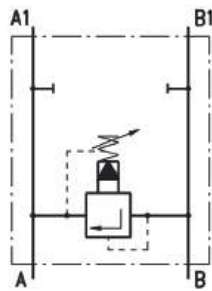
Filetage orifices P (A, B)	
-	G3/4" 20 mm de profondeur
M	M27×2 20 mm de profondeur
A	1"1/16 - 12 UN 0-ring 20 mm de profondeur

**Note :** Les blocs KPDT et KPE...T sont montés sur les moteurs MT avec 4 vis M10×70 - 8.8 DIN 912.  
Couple de serrage : 3,5 daNm.

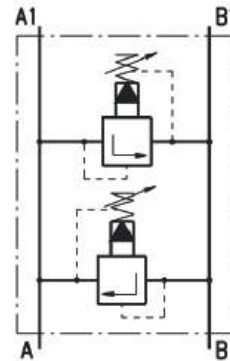




Valve limiteur de pression simple, type KPEAV...



Valve limiteur de pression simple, type KPEBV...



Valve limiteur de pression double, type KPDRV...

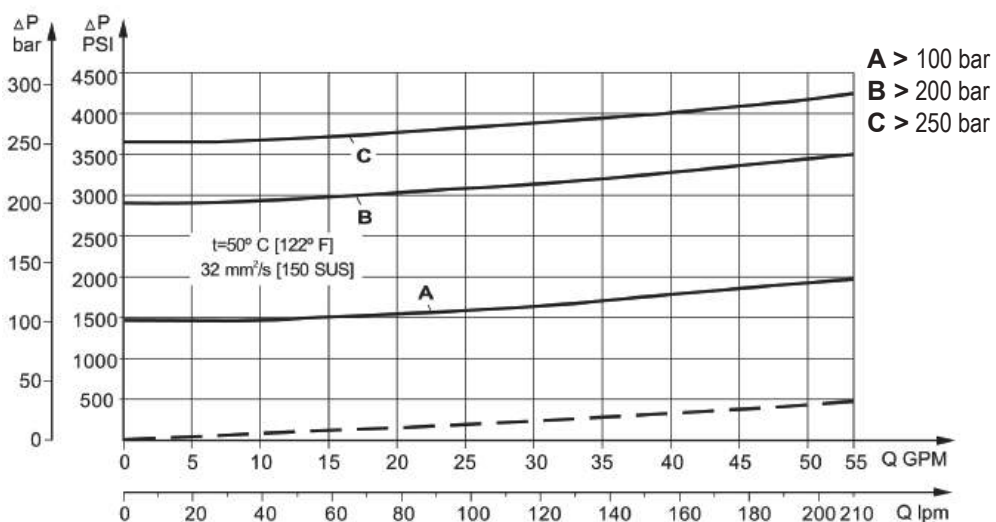
Références : **Nous consulter**

Type	KPEAV	KPEBV	KPDRV
Débit (l/min)	200		
Plage de pression* (bar)	10 - 100 ; 20 - 250		
Poids	4,90	7,10	8,00

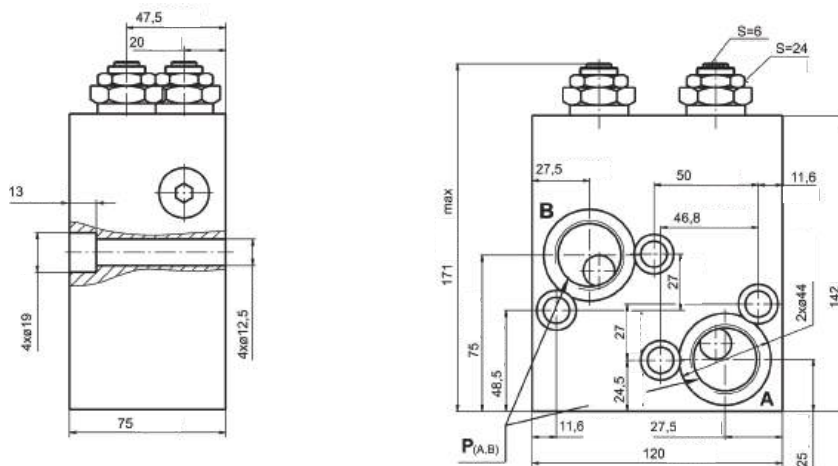
\* Les réglages de pression sont basés sur un débit de 5 l/min et une viscosité de 32 mm<sup>2</sup>/s à 50°C

## Pressions nominales

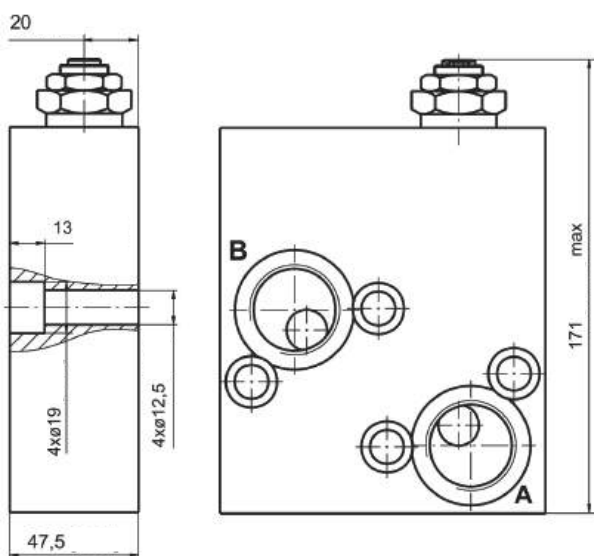
210



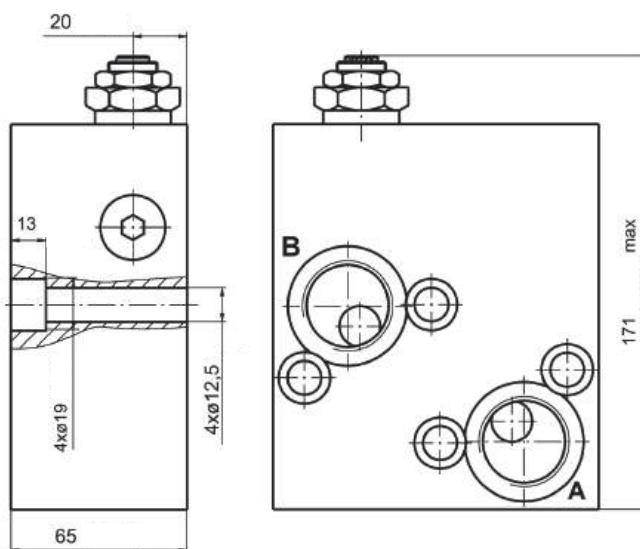
➤ Valve double KPDV...



➤ Valve simple KPEAV...



➤ Valve simple KPEBV...



Filetage orifices P (A, B)	
-	G1"-A 20 mm de profondeur
<b>M</b>	M33×2 20 mm de profondeur
<b>A</b>	1"5/16 - 12 UN O-ring 20 mm de profondeur

**Note :** Les blocs KPDV sont montés sur les moteurs MV avec 4 vis M12×75 - 8.8 DIN 912.

**Les blocs KPEAV** sont montés sur les moteurs MV avec 4 vis M12×50 - 8.8 DIN 912.

**Les blocs KPEBV** sont montés sur les moteurs MV avec 4 vis M12×65 - 8.8 DIN 912.  
Couple de serrage : 7,5 daNm.

	1	2	3	4	5	6	7
<b>KPB</b>		-	/	/			

<b>CAT. 1 Types de moteurs</b>		<b>CAT. 5 Orifices taraudés</b>	
R	Bloc valve pour moteurs MP, MR et MH	Néant	Taraudage BSP - ISO 228
S	Bloc valve pour moteurs MS	M	Taraudage métrique - ISO 262
W	Bloc valve moteurs RW et HW	A	Taraudage en pouce ANSI B1.1 - 1982
T	Bloc valve pour moteurs MT	<b>CAT. 6 Option (peinture)*</b>	
V	Bloc valve pour moteurs MV	Néant	Non peint
<b>CAT. 2 Plage de pression (bar)</b>		P	Peint
250	70 - 250 norme de 250 bar à 5 l/min	PC	Peinture avec protection contre la corrosion
<b>CAT. 3 Rapport de pilotage</b>		<b>CAT. 7 Série</b>	
1	4,25:1	Néant	Spécifié par le constructeur
<b>CAT. 4 Nombre de valves</b>		* Couleur à la demande du client	
D	2 valves - double		
E	1 valve - simple (pour R et S uniquement)		
AE	1 valve en ligne A - simple (pour T, V et W uniquement)		
BE	1 valve en ligne B - simple (pour T, V et W uniquement)		

## Références de commande valves sélectrice flasquables

	1	2	3	4
<b>KPW</b>				

<b>CAT. 1 Types de moteurs</b>		<b>CAT. 6 Option (peinture)*</b>	
R	Bloc valve pour moteurs MP, MR et MH	Néant	Non peint
S	Bloc valve pour moteurs MS	P	Peint
T	Bloc valve pour moteurs MT	PC	Peinture avec protection contre la corrosion
V	Bloc valve pour moteurs MV	<b>CAT. 7 Série</b>	
<b>CAT. 2 Orifices taraudés</b>		Néant	Spécifié par le constructeur
Néant	Taraudage BSP - ISO 228	* Couleur à la demande du client	
M	Taraudage métrique - ISO 262		
A	Taraudage en pouce ANSI B1.1 - 1982		

212

## Références de commande valves limiteur de pression flasquables

	1	2	3	4	5	6
<b>KP</b>			/			

<b>CAT. 1 Types de moteurs</b>		<b>CAT. 5 Orifices taraudés</b>	
R	Bloc valve pour moteurs MP, MR et MH	Néant	Taraudage BSP - ISO 228
S	Bloc valve pour moteurs MS	M	Taraudage métrique - ISO 262
W	Bloc valve moteurs RW et HW	A	Taraudage en pouce ANSI B1.1 - 1982
T	Bloc valve pour moteurs MT	<b>CAT. 6 Option (peinture)*</b>	
V	Bloc valve pour moteurs MV	Néant	Non peint
<b>CAT. 2 Plage de pression (bar)</b>		P	Peint
100	30 - 100 ; norme de 100 bar à 5 l/min	PC	Peinture avec protection contre la corrosion
210	50 - 210 ; norme de 210 bar à 5 l/min	<b>CAT. 7 Série</b>	
250	20 - 250 ; norme de 250 bar à 5 l/min	Néant	Spécifié par le constructeur
300*	80 - 300 ; norme de 250 bar à 5 l/min	* Couleur à la demande du client	
<b>CAT. 4 Nombre de valves</b>			
D	2 valves - double		
E	1 valve - simple (pour R et S uniquement)		
EA	1 valve en ligne A - simple (pour T, V et W uniquement)		
EB	1 valve en ligne B - simple (pour T, V et W uniquement)		



# Moteurs à engrenages



Cylindrées de 0,45 à 2,28 cm<sup>3</sup>  
 Pression maxi 280 bar  
 Vitesse jusqu'à 9000 tr/min

Variantes : Ø 22 - standard  
 Ø 22 BH  
 Ø 22 BY

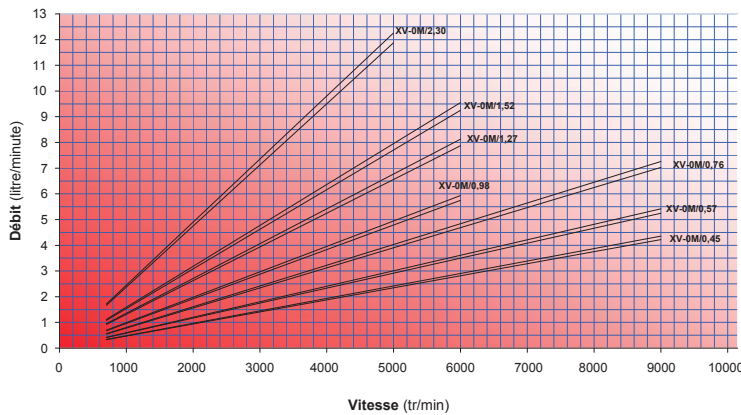
Arbre : Cylindrique avec clavette  
 Tournevis  
 Conique avec clavette

Sur demande le moteur peut être équipé d'un limiteur de pression intégré

**Récapitulatif : cylindrées, couples, puissances, pressions, vitesses**

Cylindrée	Couple	Puissance	Pression maxi en entrée	Pression maxi en drainage	Pression mini démarrage	Vitesse mini	Vitesse max
cm <sup>3</sup>	1000 tr/min	100 bar	bar			tr/min	
0,45	0,61 Nm	0,06 KW	280	1	25	700	9000
0,56	0,76 Nm	0,08 KW	280	1	25	700	9000
0,75	1,01 Nm	0,11 KW	280	1	25	700	9000
0,92	1,24 Nm	0,13 KW	280	1	20	700	6000
1,26	1,70 Nm	0,18 KW	280	1	15	700	6000
1,48	2,00 Nm	0,21 KW	280	1	10	700	6000
2,28	3,08 Nm	0,32 KW	210	1	10	700	5000

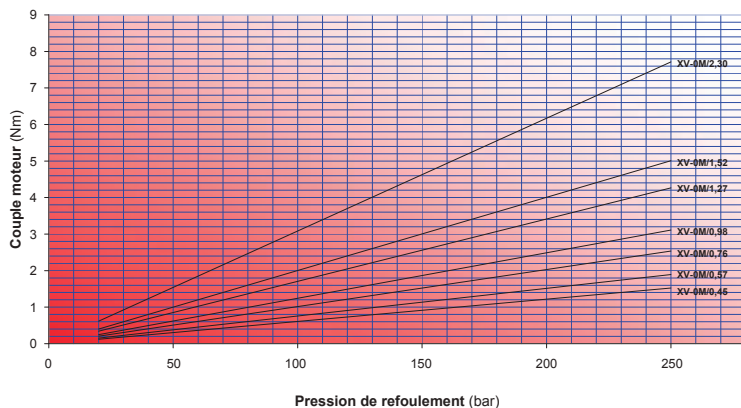
**Courbe de débits**

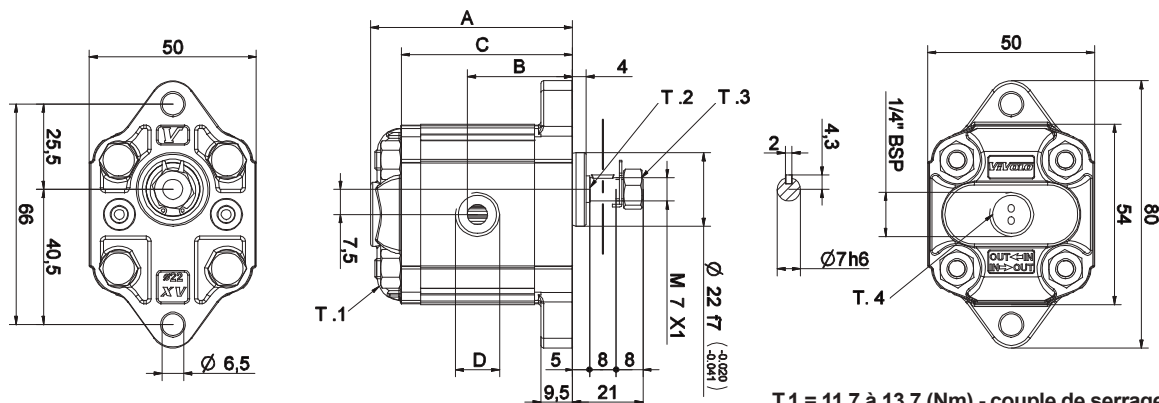


**Données techniques générales**

Type de fluide à utiliser	Huile hydraulique à base minérale HLP HV (D IN 51524)
Viscosité minimale de marche	10 mm <sup>2</sup> /s
Viscosité maximale de marche	100 mm <sup>2</sup> /s
Viscosité maximale admissible au démarrage	1500 mm <sup>2</sup> /s
Viscosité recommandée	20 mm <sup>2</sup> /s ÷ 100mm <sup>2</sup> /s
Température ambiante	-20°C ÷ 60°C
Température de service du fluide	-15°C ÷ 80°C
Température de service recommandée du fluide	30°C ÷ 50°C
Pour température dépassant à 120°C	Demander joints FKM (Viton)
Dépression maximale du fluide en entrée (IN)	0,02 ÷ 0,08 bar
Pression maximale du fluide en entrée (OUT)	0,3 ÷ 0,5 bar (drainage intérieur)
Filtration fluide en entrée (IN)	30 ÷ 60 microns
Filtration fluide en sortie (OUT)	10 ÷ 25 microns

**Courbe du couple moteur**



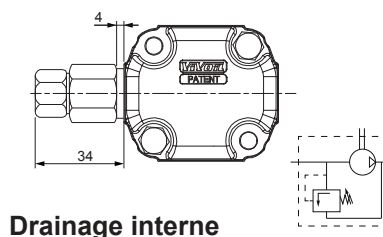
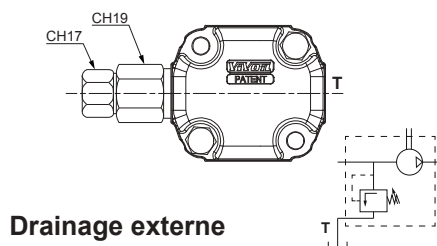


T.1 = 11,7 à 13,7 (Nm) - couple de serrage vis M6  
T.2 = 2,1 (Nm) - couple admissible de l'arbre  
T.3 = 11,5 (Nm) - couple de serrage - clé 11

Cylindrée	Pression (bar)		Poids	A	B	C	D	
	P1	P3					Entrée	Sortie
0,45	220	280	0,42	58	27,3	49	1/4" BSP	1/4" BSP
0,56	220	280	0,43	59	27,8	50	1/4" BSP	1/4" BSP
0,75	220	280	0,44	60,5	28,5	51,5	1/4" BSP	1/4" BSP
0,92	220	280	0,46	62	29,3	53	1/4" BSP	1/4" BSP
1,26	220	280	0,48	64,5	30,5	55,5	1/4" BSP	1/4" BSP
1,48	220	280	0,50	66,5	31,5	57,5	1/4" BSP	1/4" BSP
2,28	190	210	0,56	72,5	34,5	63,5	1/4" BSP	1/4" BSP

P1 - Pression maxi de service. P3 - Pression maxi de pointe.  
Pour les applications lourdes, il est conseillé de vérifier le couple admissible de l'arbre, voir page 175.

### Option : Limiteur de pression intégré

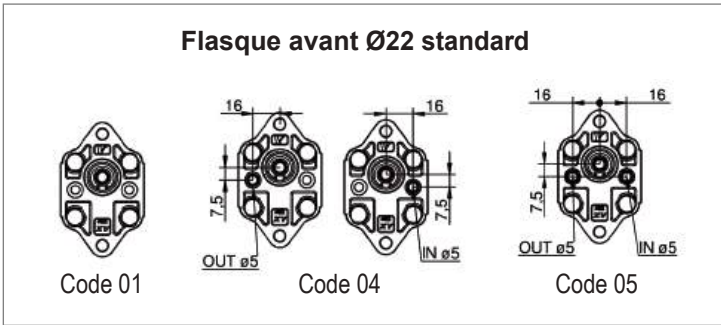


voir page 174

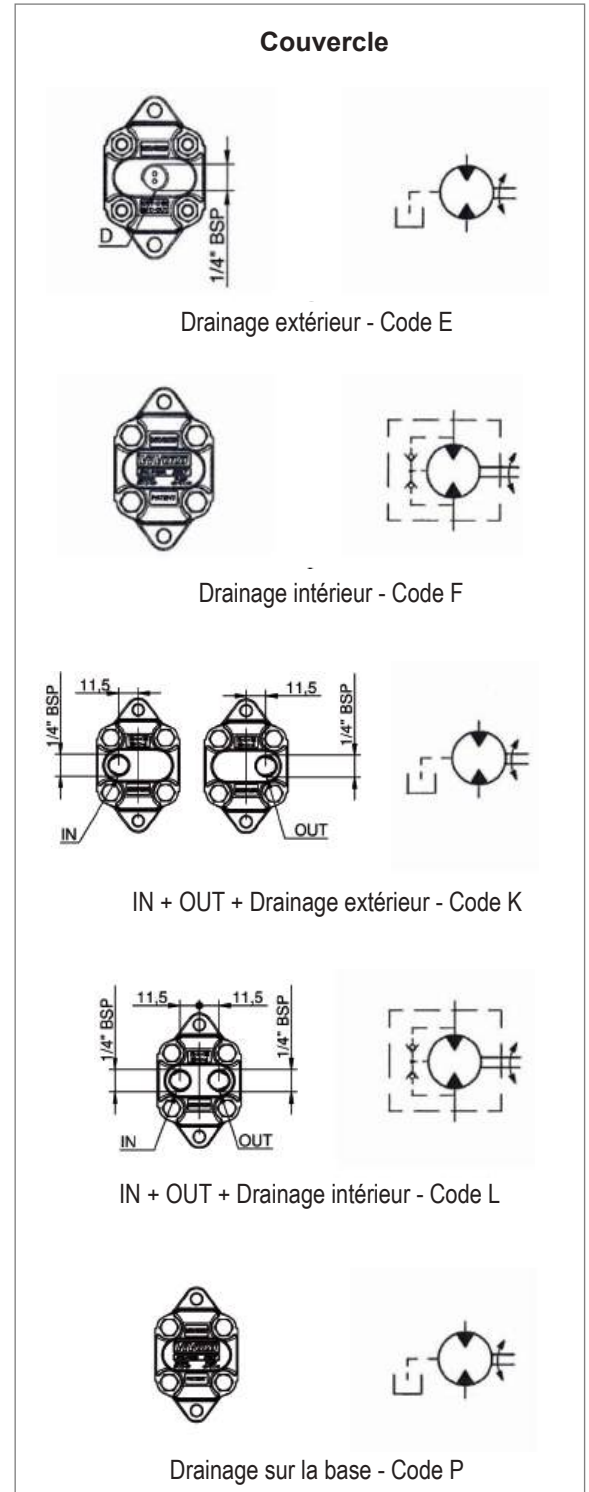


Arbre cylindrique

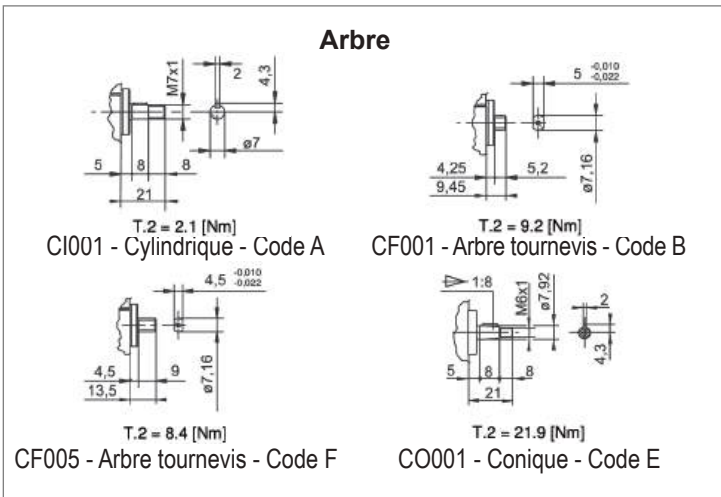
Flasque avant Ø22 standard



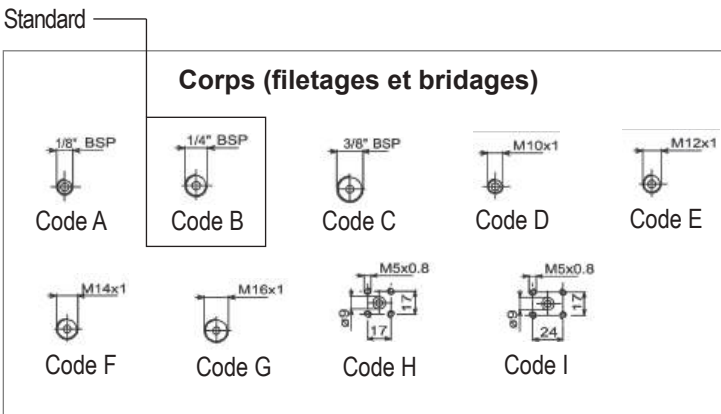
Couvercle



Arbre

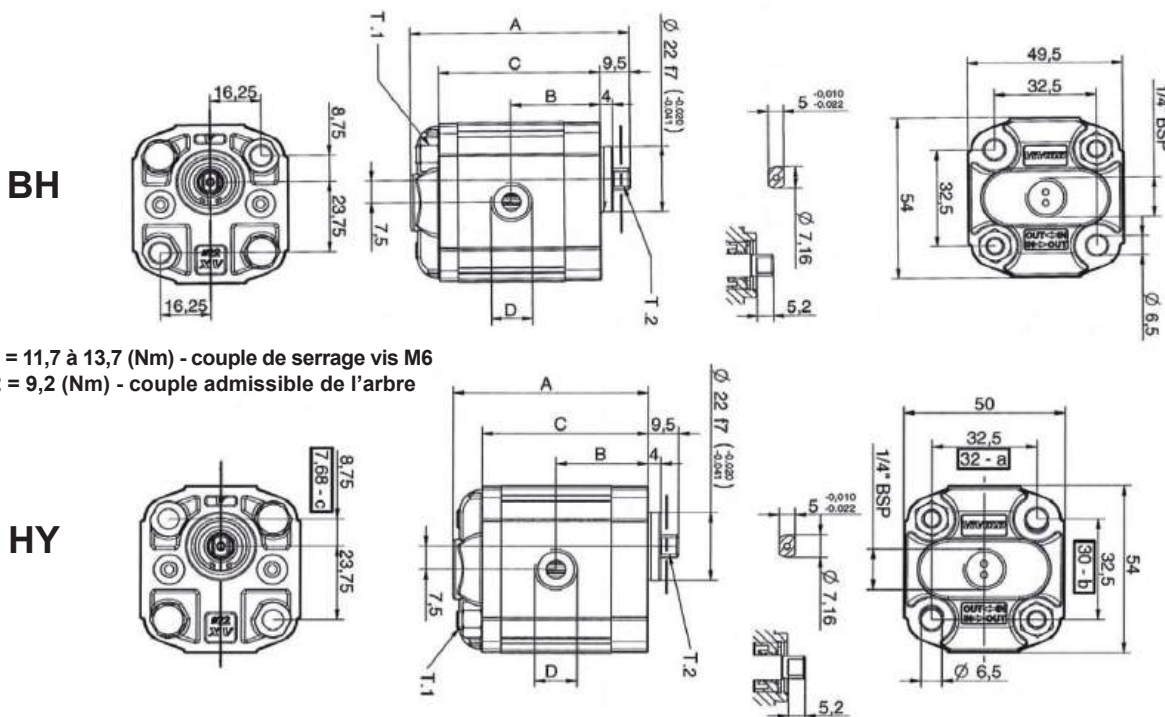


Corps (filetages et bridages)





Arbre tournevis



T.1 = 11,7 à 13,7 (Nm) - couple de serrage vis M6  
T.2 = 9,2 (Nm) - couple admissible de l'arbre

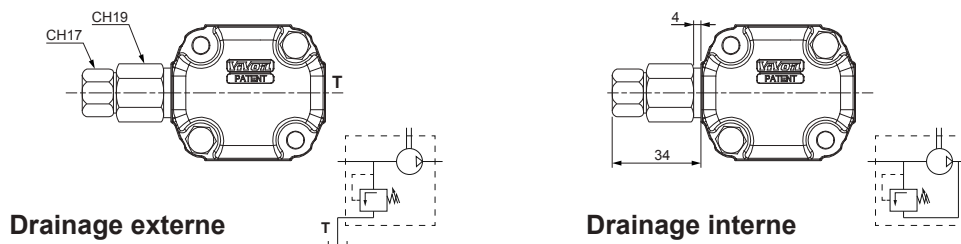
NOTE : Ce type de pompe est aussi interchangeable avec entre-axes de fixation en M5 (voir cotes a, b, c)

Cylindrée	Pression (bar)		Poids	A	B	C	D	
	P1	P3					In	Out
0,45	220	280	0,42	58	27,3	49	1/4" BSP	1/4" BSP
0,56	220	280	0,43	59	27,8	50	1/4" BSP	1/4" BSP
0,75	220	280	0,44	60,5	28,5	51,5	1/4" BSP	1/4" BSP
0,92	220	280	0,46	62	29,3	53	1/4" BSP	1/4" BSP
1,26	220	280	0,48	64,5	30,5	55,5	1/4" BSP	1/4" BSP
1,48	220	280	0,50	66,5	31,5	57,5	1/4" BSP	1/4" BSP
2,28	190	210	0,56	72,5	34,5	63,5	1/4" BSP	1/4" BSP

P1 - Pression maxi de service. P3 - Pression maxi de pointe.  
Pour les applications lourdes, il est conseillé de vérifier le couple admissible de l'arbre, voir page 175.

217

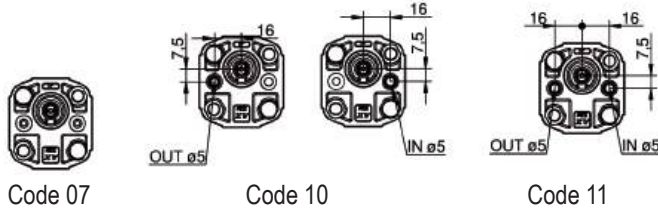
### Option : Limiteur de pression intégré



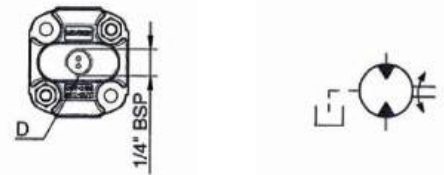
voir page 246

Arbre tournevis

Flasque avant Ø22 - BH gabarié



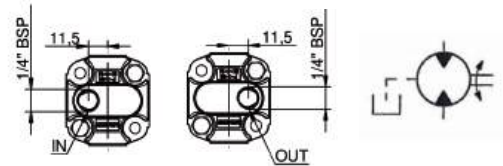
Couvercle



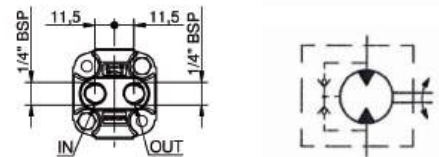
Drainage extérieur - Code E



Drainage intérieur - Code F



IN + OUT + Drainage extérieur - Code K

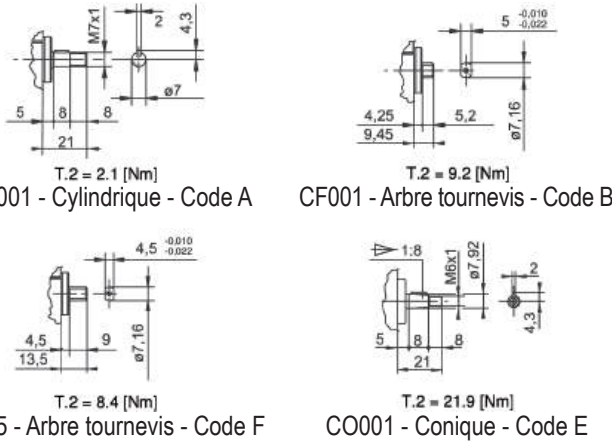


IN + OUT + Drainage intérieur - Code L



Drainage sur la base - Code P

Arbre



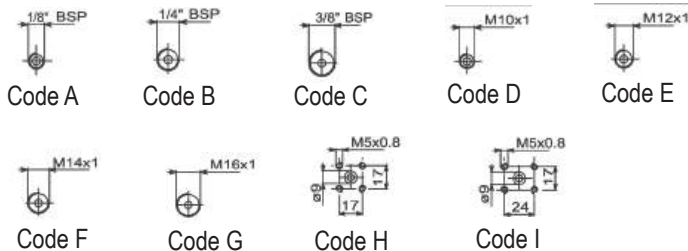
CI001 - Cylindrique - Code A

CF001 - Arbre tournevis - Code B

CF005 - Arbre tournevis - Code F

CO001 - Conique - Code E

Corps (filetages et bridages)



## Moteurs série XV - Groupe 1 - Caractéristiques générales

Cylindrées de 0,9 à 9,8 cm<sup>3</sup>

Pression maxi 300 bar

Vitesse jusqu'à 6000 tr/min

Variantes flasque avant :

Ø 25,4 - standard

Ø 30

Ø 32 BH

Ø 32 BY

Ø 32 BH allemand

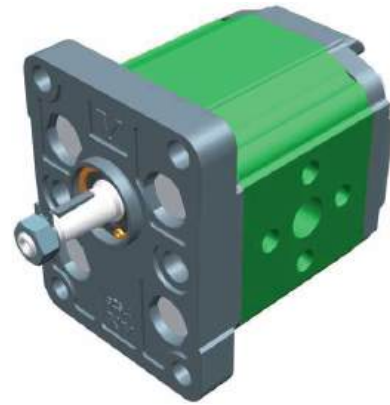
Ø 50,8 SAE

Arbre : Conique 1/8 avec clavette

Cylindrique avec clavette

Tournevis

Profil cannelé



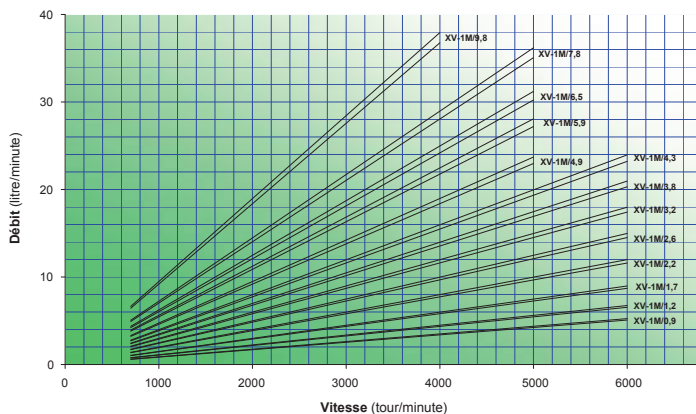
Sur demande le moteur peut être équipé d'un limiteur de pression intégré, voir page 246

Brides de raccordement : Voir pages 248 et 249.

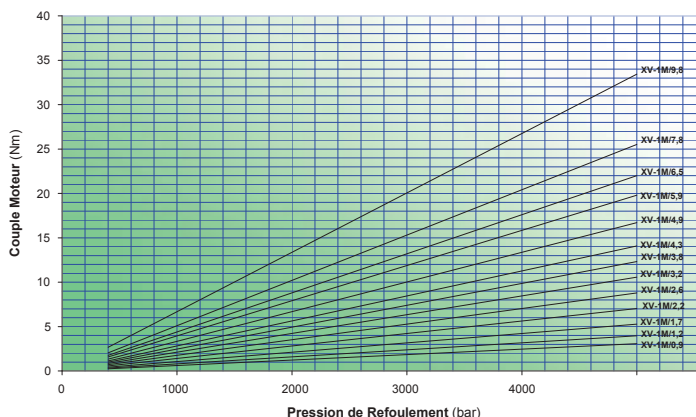
## Récapitulatif : cylindrées, couples, puissances, pressions, vitesses

Cylindrée	Couple	Puissance	Pression maxi en entrée	Pression maxi en drainage	Pression mini démarrage	Vitesse mini	Vitesse maxi
cm <sup>3</sup>	1000 tr/min	100 bar	bar			tr/min	
0,91	1,23 Nm	0,13 KW	280	6	30	700	6000
1,17	1,58 Nm	0,17 KW	290	6	30	700	6000
1,56	2,11 Nm	0,22 KW	290	6	30	700	6000
2,08	2,81 Nm	0,29 KW	290	6	25	700	6000
2,60	3,52 Nm	0,37 KW	300	6	20	700	6000
3,12	4,22 Nm	0,44 KW	300	6	15	700	6000
3,64	4,92 Nm	0,52 KW	300	6	15	700	6000
4,16	5,63 Nm	0,59 KW	300	6	15	700	6000
4,94	6,68 Nm	0,70 KW	300	6	15	700	6000
5,85	7,91 Nm	0,83 KW	300	6	15	700	6000
6,50	8,79 Nm	0,92 KW	300	6	10	700	6000
7,54	10,20 Nm	1,07 KW	260	6	10	700	6000
9,88	13,37 Nm	1,40 KW	230	6	10	700	6000

## Courbe de débits



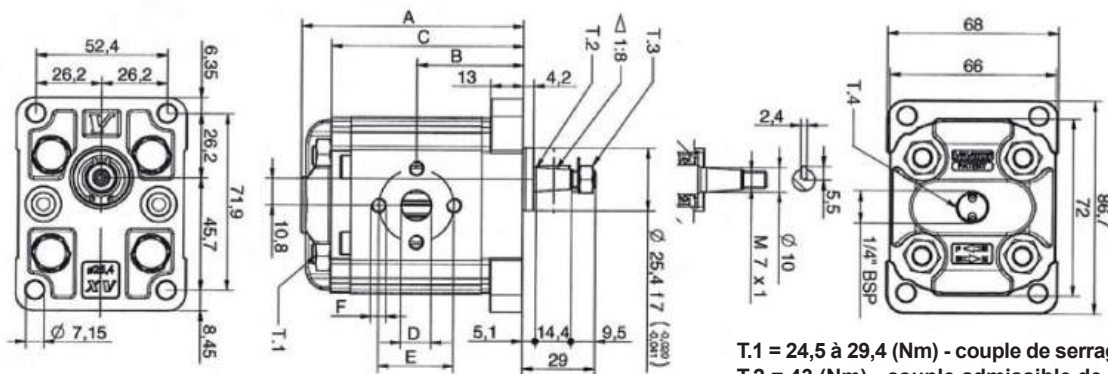
## Courbe du couple moteur



## Données techniques générales

Type de fluide à utiliser	Huile hydraulique à base minérale HLP HV (D IN 51524)
Viscosité minimale de marche	10 mm <sup>2</sup> /s
Viscosité maximale de marche	100 mm <sup>2</sup> /s
Viscosité maximale admissible au démarrage	1500 mm <sup>2</sup> /s
Viscosité recommandée	20 mm <sup>2</sup> /s ÷ 100mm <sup>2</sup> /s
Température ambiante	-20°C ÷ 60°C
Température de service du fluide	-15°C ÷ 80°C
Température de service recommandée du fluide	30°C ÷ 50°C
Pour température dépassant à 120°C	Demander joints FKM (Viton)
Dépression maximale du fluide en entrée (IN)	0,02 ÷ 0,08 bar
Pression maximale du fluide en entrée (OUT)	0,3 ÷ 0,5 bar (drainage intérieur)
Filtration fluide en entrée (IN)	30 ÷ 60 microns
Filtration fluide en sortie (OUT)	10 ÷ 25 microns

Arbre conique



T.1 = 24,5 à 29,4 (Nm) - couple de serrage vis M8  
 T.2 = 43 (Nm) - couple admissible de l'arbre  
 T.3 = 11,5 (Nm) - couple de serrage - clé 11  
 T.4 = 0,3 à 0,5 bar - Pression maxi drainage

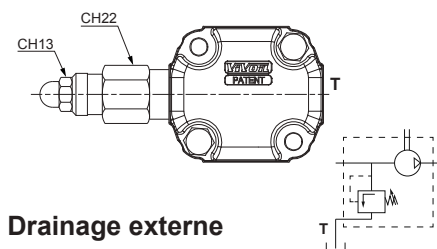
Cylindrée cm <sup>3</sup>	Pression (bar)		Poids Kg	A	B	C	D	E	F	D	E	F
	P1	P3		mm			In			Out		
0,91	240	280	0,950	78,1	37,3	66,1	Ø12	30	M6 x 1	Ø12	30	M6 x 1
1,17	250	290	0,970	79,0	37,8	67,0	Ø12	30	M6 x 1	Ø12	30	M6 x 1
1,56	250	290	1,010	80,5	38,5	68,5	Ø12	30	M6 x 1	Ø12	30	M6 x 1
2,08	250	290	1,030	82,5	39,5	70,5	Ø12	30	M6 x 1	Ø12	30	M6 x 1
2,60	250	300	1,060	84,5	40,5	72,5	Ø12	30	M6 x 1	Ø12	30	M6 x 1
3,12	250	300	1,090	86,5	41,5	74,5	Ø12	30	M6 x 1	Ø12	30	M6 x 1
3,64	250	300	1,120	88,5	42,5	76,5	Ø12	30	M6 x 1	Ø12	30	M6 x 1
4,16	250	300	1,170	90,5	43,5	78,5	Ø12	30	M6 x 1	Ø12	30	M6 x 1
4,94	250	300	1,200	93,5	45,0	81,5	Ø12	30	M6 x 1	Ø12	30	M6 x 1
5,85	250	300	1,260	97,0	46,8	85,0	Ø12	30	M6 x 1	Ø12	30	M6 x 1
6,50	250	300	1,300	98,5	48,0	86,5	Ø12	30	M6 x 1	Ø12	30	M6 x 1
7,54	220	260	1,360	103,5	50,0	91,5	Ø12	30	M6 x 1	Ø12	30	M6 x 1
9,88	190	230	1,500	112,5	54,5	100,5	Ø12	30	M6 x 1	Ø12	30	M6 x 1

P1 - Pression maxi de service. P3 - Pression maxi de pointe.

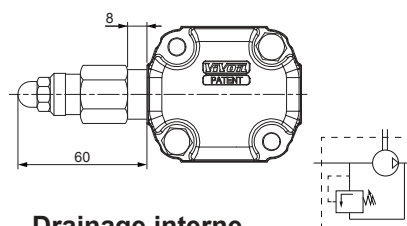
Pour les applications lourdes, il est conseillé de vérifier le couple admissible de l'arbre, voir page 247.

Brides de raccordement : Voir pages 248 et 249.

Option : Limiteur de pression intégré



Drainage externe

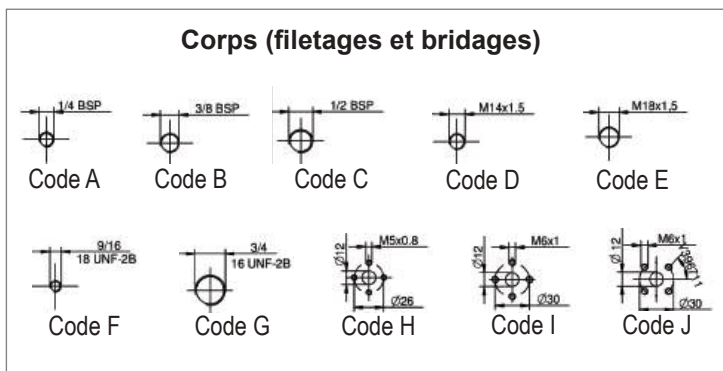
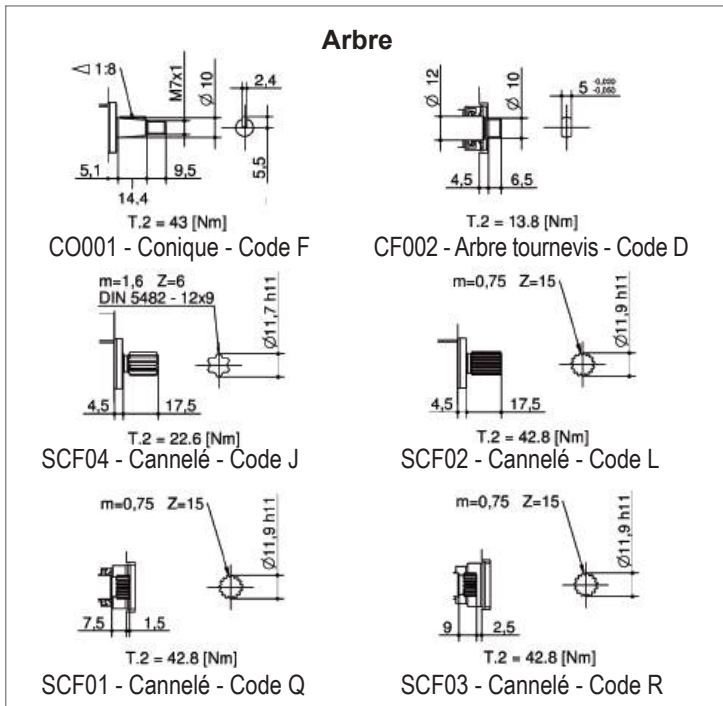
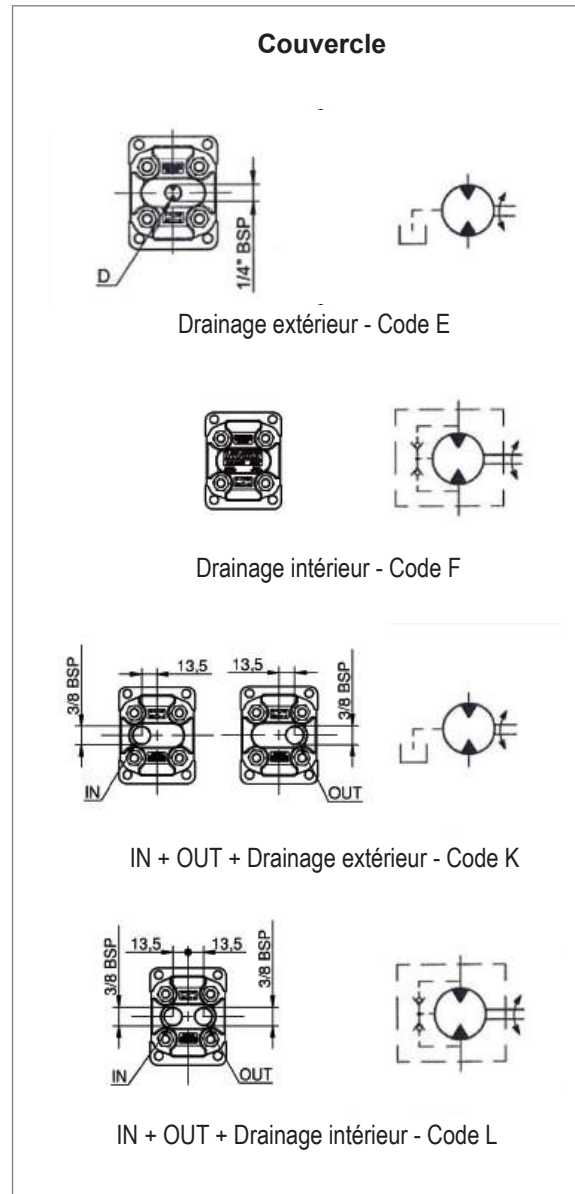
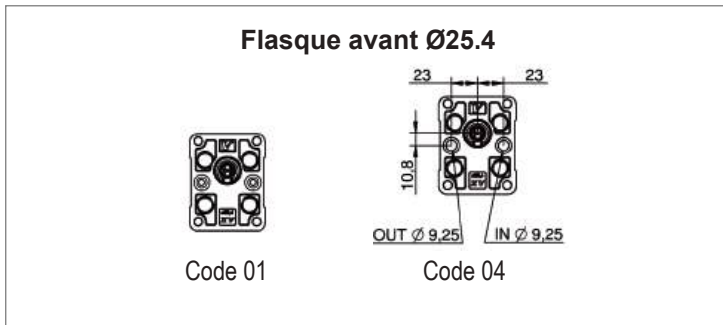


Drainage interne

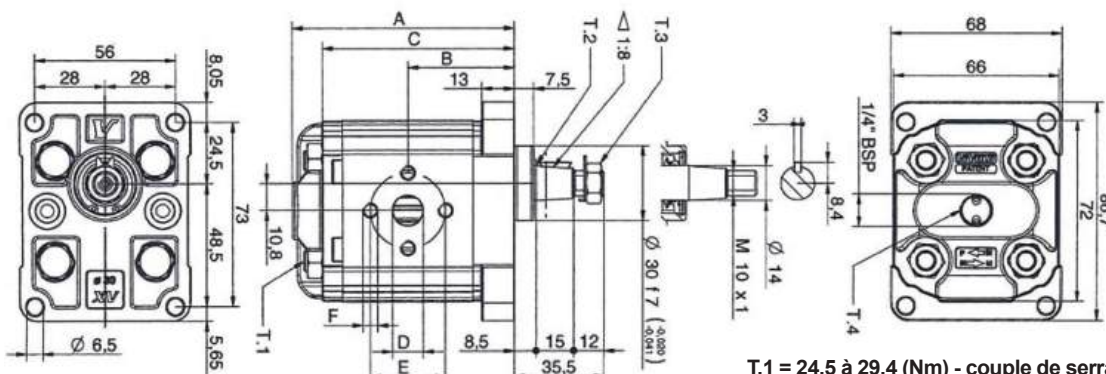
voir page 246



Arbre conique



Arbre conique



T.1 = 24,5 à 29,4 (Nm) - couple de serrage vis M8  
 T.2 = 119,8 (Nm) - couple admissible de l'arbre  
 T.3 = 13 (Nm) - couple de serrage (clé de 17)  
 T.4 = 0,3 à 0,5 bar - Pression maxi drainage

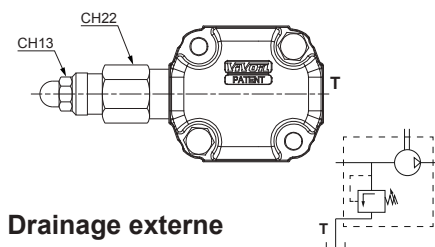
Cylindrée cm <sup>3</sup>	Pression (bar)		Poids Kg	A	B	C	D	E	F	D	E	F
	P1	P3		mm	In	Out	30	M6 x 1	Ø12	30	M6 x 1	
0,91	240	280	0,950	78,1	37,3	66,1	Ø12	30	M6 x 1	Ø12	30	M6 x 1
1,17	250	290	0,970	79,0	37,8	67,0	Ø12	30	M6 x 1	Ø12	30	M6 x 1
1,56	250	290	1,010	80,5	38,5	68,5	Ø12	30	M6 x 1	Ø12	30	M6 x 1
2,08	250	290	1,030	82,5	39,5	70,5	Ø12	30	M6 x 1	Ø12	30	M6 x 1
2,60	250	300	1,060	84,5	40,5	72,5	Ø12	30	M6 x 1	Ø12	30	M6 x 1
3,12	250	300	1,090	86,5	41,5	74,5	Ø12	30	M6 x 1	Ø12	30	M6 x 1
3,64	250	300	1,120	88,5	42,5	76,5	Ø12	30	M6 x 1	Ø12	30	M6 x 1
4,16	250	300	1,170	90,5	43,5	78,5	Ø12	30	M6 x 1	Ø12	30	M6 x 1
4,94	250	300	1,200	93,5	45,0	81,5	Ø12	30	M6 x 1	Ø12	30	M6 x 1
5,85	250	300	1,260	97,0	46,8	85,0	Ø12	30	M6 x 1	Ø12	30	M6 x 1
6,50	250	300	1,300	98,5	48,0	86,5	Ø12	30	M6 x 1	Ø12	30	M6 x 1
7,54	220	260	1,360	103,5	50,0	91,5	Ø12	30	M6 x 1	Ø12	30	M6 x 1
9,88	190	230	1,500	112,5	54,5	100,5	Ø12	30	M6 x 1	Ø12	30	M6 x 1

P1 - Pression maxi de service. P3 - Pression maxi de pointe.

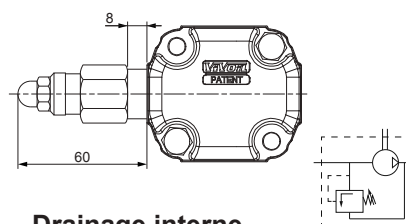
Pour les applications lourdes, il est conseillé de vérifier le couple admissible de l'arbre, voir page 247.

Brides de raccordement : Voir pages 248 et 249.

## Option : Limiteur de pression intégré



Drainage externe



Drainage interne

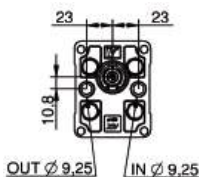
voir page 246

Arbre conique

Flasque avant Ø30

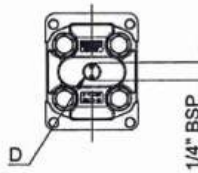


Code 07



Code 10

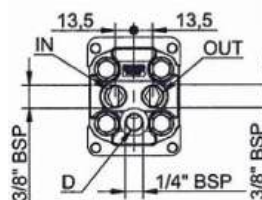
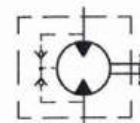
Couvercle



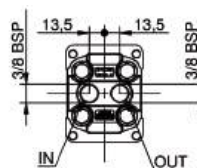
Drainage extérieur - Code E



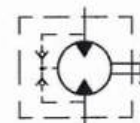
Drainage intérieur - Code F



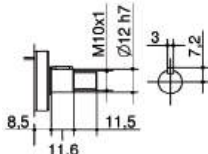
IN + OUT + Drainage extérieur - Code K



IN + OUT + Drainage intérieur - Code L

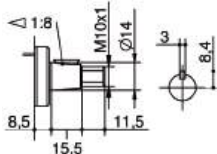


Arbre



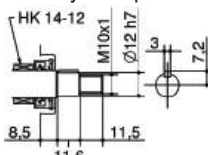
T.2 = 25.8 [Nm]

CI001 - Cylindrique - Code A



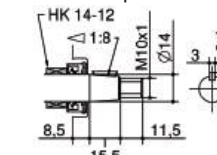
T.2 = 119.8 [Nm]

CO002 - Conique - Code G



T.2 = 25.8 [Nm]

CI001 + HK - Cylindrique  
Code P



T.2 = 119.8 [Nm]

CO002 + HK - Conique  
Code O

Corps (filetages et bridages)



Code A



Code B



Code C



Code D



Code E



Code F



Code G



Code H



Code I

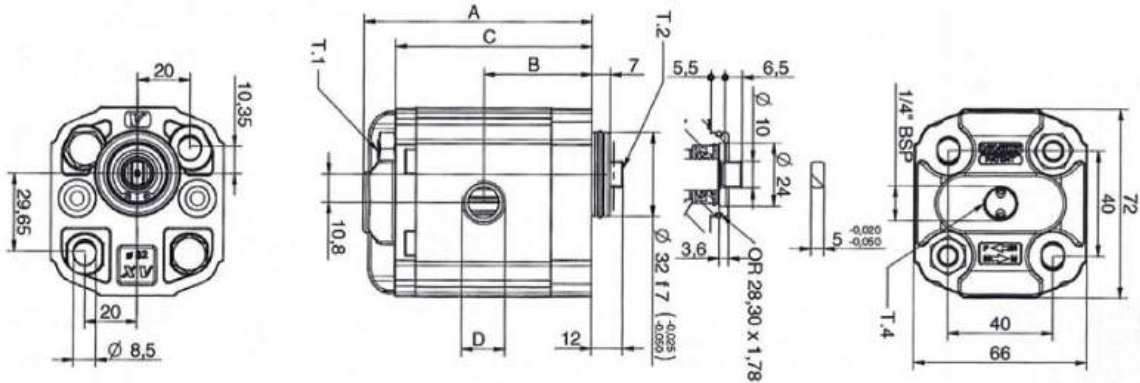


Code J

Corps renfermé  
Code Z



Arbre tournevis



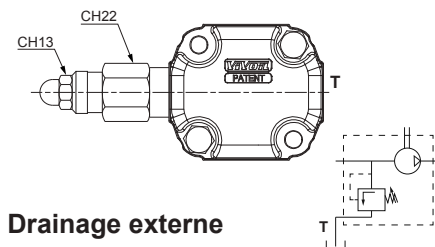
T.1 = 24,5 à 29,4 (Nm) - couple de serrage vis M8  
 T.2 = 13,8 (Nm) - couple admissible de l'arbre  
 T.4 = 0,3 à 0,5 bar - Pression maxi drainage

Cylindrée cm <sup>3</sup>	Pression (bar)		Poids Kg	A	B	C	D	
	P1	P3		mm	In	Out		
0,91	240	280	0,950	77,1	36,3	65,1	3/8"BSPP	3/8"BSPP
1,17	250	290	0,970	78,0	36,8	66,0	3/8"BSPP	3/8"BSPP
1,56	250	290	1,010	79,5	37,5	67,5	3/8"BSPP	3/8"BSPP
2,08	250	290	1,030	81,5	38,5	69,5	3/8"BSPP	3/8"BSPP
2,60	250	300	1,060	83,5	39,5	71,5	3/8"BSPP	3/8"BSPP
3,12	250	300	1,090	85,5	40,5	73,5	3/8"BSPP	3/8"BSPP
3,64	250	300	1,120	87,5	41,5	75,5	3/8"BSPP	3/8"BSPP
4,16	250	300	1,170	89,5	42,5	77,5	3/8"BSPP	3/8"BSPP
4,94	250	300	1,200	92,5	44,0	80,5	3/8"BSPP	3/8"BSPP
5,85	250	300	1,260	96,0	45,8	84,0	3/8"BSPP	3/8"BSPP
6,50	250	300	1,300	97,5	47,0	85,5	3/8"BSPP	3/8"BSPP
7,54	220	260	1,360	102,5	49,0	90,5	3/8"BSPP	3/8"BSPP
9,88	190	230	1,500	111,5	53,5	99,5	3/8"BSPP	3/8"BSPP

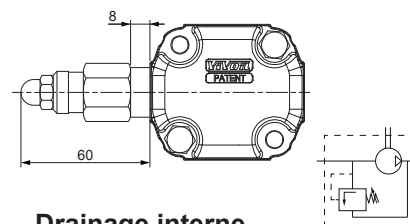
P1 - Pression maxi de service. P3 - Pression maxi de pointe.

Pour les applications lourdes, il est conseillé de vérifier le couple admissible de l'arbre, voir page 247.

### Option : Limiteur de pression intégré



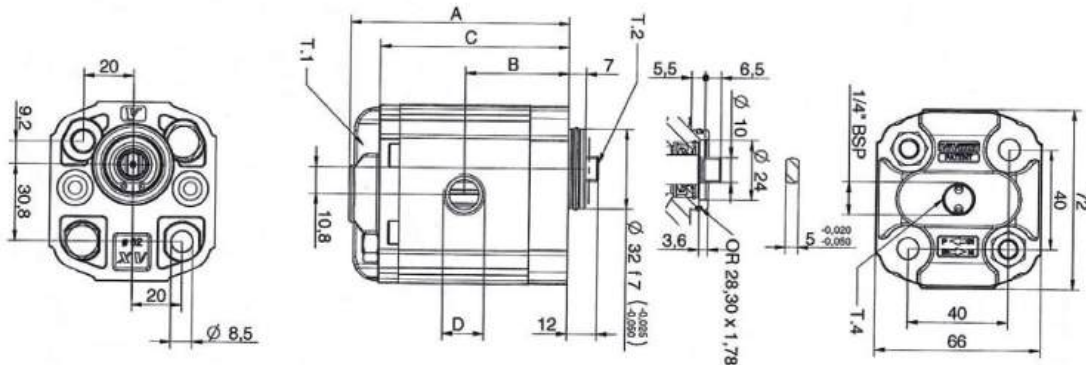
Drainage externe



Drainage interne

voir page 246

Arbre tournevis



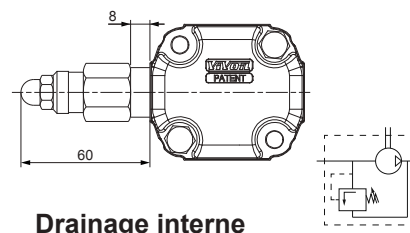
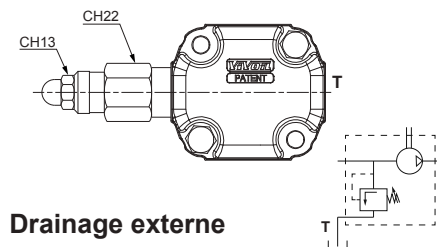
T.1 = 24,5 à 29,4 (Nm) - couple de serrage vis M8  
T.2 = 13,8 (Nm) - couple admissible de l'arbre  
T.4 = 0,3 à 0,5 bar - Pression maxi drainage

Cylindrée cm <sup>3</sup>	Pression (bar)		Poids Kg	A mm	B mm	C mm	D	
	P1	P3					In	Out
0,91	240	280	0,950	77,1	36,3	65,1	3/8"BSPP	3/8"BSPP
1,17	250	290	0,970	78,0	36,8	66,0	3/8"BSPP	3/8"BSPP
1,56	250	290	1,010	79,5	37,5	67,5	3/8"BSPP	3/8"BSPP
2,08	250	290	1,030	81,5	38,5	69,5	3/8"BSPP	3/8"BSPP
2,60	250	300	1,060	83,5	39,5	71,5	3/8"BSPP	3/8"BSPP
3,12	250	300	1,090	85,5	40,5	73,5	3/8"BSPP	3/8"BSPP
3,64	250	300	1,120	87,5	41,5	75,5	3/8"BSPP	3/8"BSPP
4,16	250	300	1,170	89,5	42,5	77,5	3/8"BSPP	3/8"BSPP
4,94	250	300	1,200	92,5	44,0	80,5	3/8"BSPP	3/8"BSPP
5,85	250	300	1,260	96,0	45,8	84,0	3/8"BSPP	3/8"BSPP
6,50	250	300	1,300	97,5	47,0	85,5	3/8"BSPP	3/8"BSPP
7,54	220	260	1,360	102,5	49,0	90,5	3/8"BSPP	3/8"BSPP
9,88	190	230	1,500	111,5	53,5	99,5	3/8"BSPP	3/8"BSPP

P1 - Pression maxi de service. P3 - Pression maxi de pointe.

Pour les applications lourdes, il est conseillé de vérifier le couple admissible de l'arbre, voir page 247.

Option : Limiteur de pression intégré



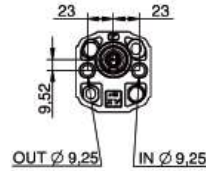
voir page 246

Arbre tournevis

Flasque avant Ø32 BH allemande

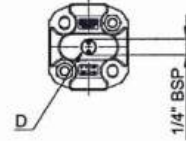


Code 19



Code 22

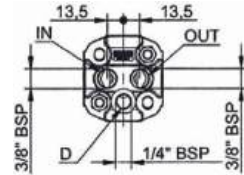
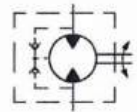
Couvercle



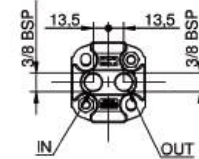
Drainage extérieur - Code E



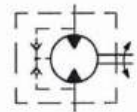
Drainage intérieur - Code F



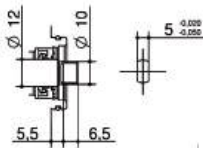
IN + OUT + Drainage extérieur - Code K



IN + OUT + Drainage intérieur - Code L

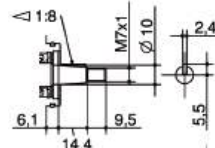


Arbre



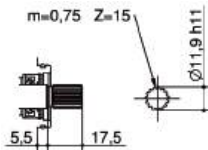
T.2 = 13.8 [Nm]

CF002 - Arbre tournevis - Code D



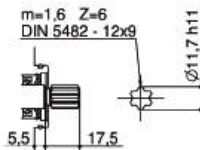
T.2 = 43 [Nm]

CO001 - Conique - Code F



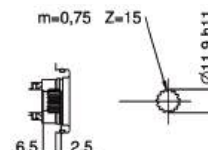
T.2 = 42.8 [Nm]

SCF02 - Cannelé - Code L



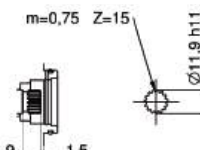
T.2 = 22.6 [Nm]

SCF04 - Cannelé - Code J



T.2 = 42.8 [Nm]

SCF01 - Cannelé - Code Q



T.2 = 42.8 [Nm]

SCF03 - Cannelé - Code R

Corps (filetages et bridages)



Code A



Code B



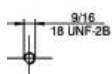
Code C



Code D



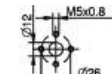
Code E



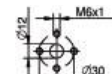
Code F



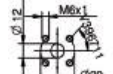
Code G



Code H



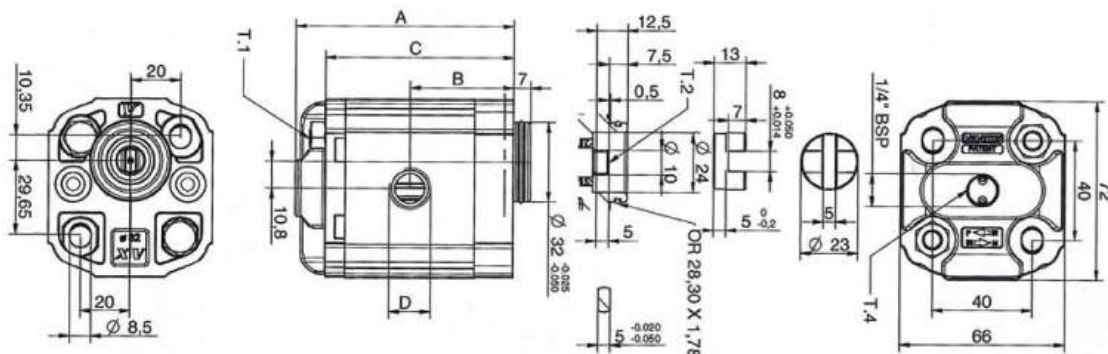
Code I



Code J

Corps renfermé  
Code Z

Arbre tournevis



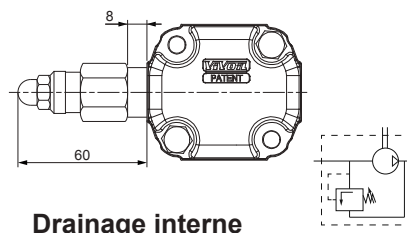
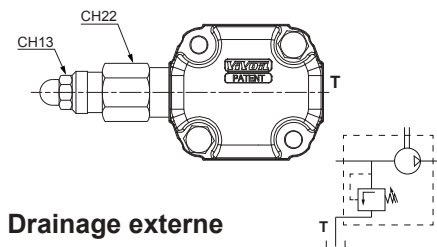
T.1 = 24,5 à 29,4 (Nm) - couple de serrage vis M8  
T.2 = 13,8 (Nm) - couple admissible de l'arbre  
T.4 = 0,3 à 0,5 bar - Pression maxi drainage

Cylindrée cm <sup>3</sup>	Pression (bar)		Poids Kg	A	B mm	C	D	
	P1	P3					In	Out
0,91	240	280	0,950	77,1	36,3	65,1	3/8"BSPP	3/8"BSPP
1,17	250	290	0,970	78,0	36,8	66,0	3/8"BSPP	3/8"BSPP
1,56	250	290	1,010	79,5	37,5	67,5	3/8"BSPP	3/8"BSPP
2,08	250	290	1,030	81,5	38,5	69,5	3/8"BSPP	3/8"BSPP
2,60	250	300	1,060	83,5	39,5	71,5	3/8"BSPP	3/8"BSPP
3,12	250	300	1,090	85,5	40,5	73,5	3/8"BSPP	3/8"BSPP
3,64	250	300	1,120	87,5	41,5	75,5	3/8"BSPP	3/8"BSPP
4,16	250	300	1,170	89,5	42,5	77,5	3/8"BSPP	3/8"BSPP
4,94	250	300	1,200	92,5	44,0	80,5	3/8"BSPP	3/8"BSPP
5,85	250	300	1,260	96,0	45,8	84,0	3/8"BSPP	3/8"BSPP
6,50	250	300	1,300	97,5	47,0	85,5	3/8"BSPP	3/8"BSPP
7,54	220	260	1,360	102,5	49,0	90,5	3/8"BSPP	3/8"BSPP
9,88	190	230	1,500	111,5	53,5	99,5	3/8"BSPP	3/8"BSPP

P1 - Pression maxi de service. P3 - Pression maxi de pointe.

Pour les applications lourdes, il est conseillé de vérifier le couple admissible de l'arbre, voir page 247.

Option : Limiteur de pression intégré



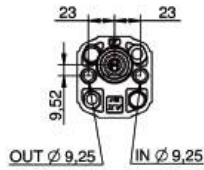
voir page 246

Arbre tournevis

Flasque avant Ø32 BH allemande

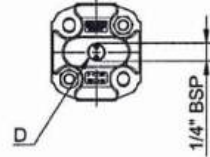


Code 19



Code 22

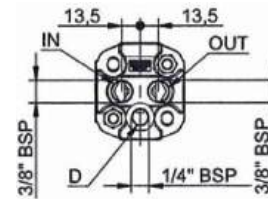
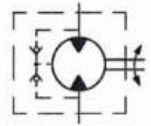
Couvercle



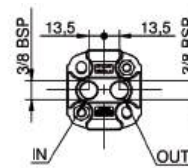
Drainage extérieur - Code E



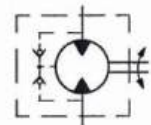
Drainage intérieur - Code F



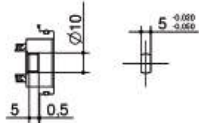
IN + OUT + Drainage extérieur - Code K



IN + OUT + Drainage intérieur - Code L

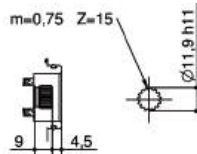


Arbre



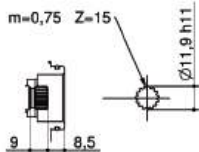
T.2 = 13.8 [Nm]

CF001 - Arbre tournevis - Code C



T.2 = 42.8 [Nm]

SCF01 - Cannelé - Code Q



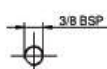
T.2 = 42.8 [Nm]

SCF03 - Cannelé - Code R

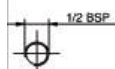
Corps (filetages et bridages)



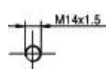
Code A



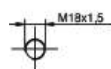
Code B



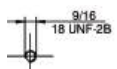
Code C



Code D



Code E



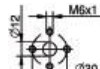
Code F



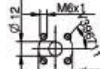
Code G



Code H



Code I



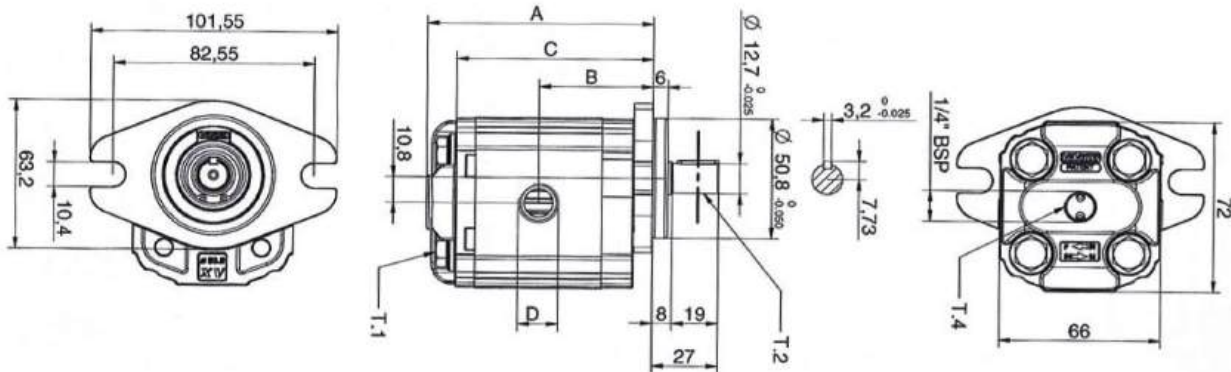
Code J

Corps renfermé

Code Z



Arbre cylindrique



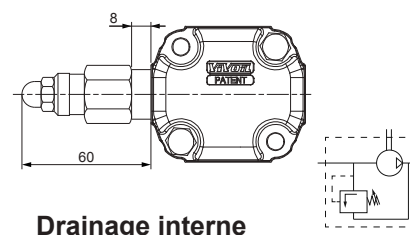
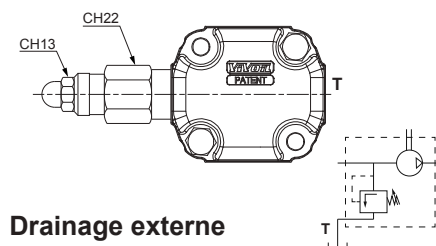
T.1 = 24,5 à 29,4 (Nm) - couple de serrage vis M8  
T.2 = 32,8 (Nm) - couple admissible de l'arbre  
T.4 = 0,3 à 0,5 bar - Pression maxi drainage

Cylindrée cm <sup>3</sup>	Pression (bar)		Poids Kg	A	B mm	C	D	
	P1	P3					In	Out
0,91	240	280	1,000	82,6	41,8	70,6	3/8"BSPP	3/8"BSPP
1,17	250	290	1,020	83,5	42,3	71,5	3/8"BSPP	3/8"BSPP
1,56	250	290	1,060	85,0	43,0	73,0	3/8"BSPP	3/8"BSPP
2,08	250	290	1,080	87,0	44,0	75,0	3/8"BSPP	3/8"BSPP
2,60	250	300	1,110	89,0	45,0	77,0	3/8"BSPP	3/8"BSPP
3,12	250	300	1,140	91,0	46,0	79,0	3/8"BSPP	3/8"BSPP
3,64	250	300	1,170	93,0	47,0	81,0	3/8"BSPP	3/8"BSPP
4,16	250	300	1,220	95,0	48,0	83,0	3/8"BSPP	3/8"BSPP
4,94	250	300	1,250	98,0	49,5	86,0	3/8"BSPP	3/8"BSPP
5,85	250	300	1,310	101,5	51,3	89,5	3/8"BSPP	3/8"BSPP
6,50	250	300	1,350	105,0	52,5	93,0	3/8"BSPP	3/8"BSPP
7,54	220	260	1,410	108,0	54,5	96,0	3/8"BSPP	3/8"BSPP
9,88	190	230	1,550	117,0	59,0	105,0	3/8"BSPP	3/8"BSPP

P1 - Pression maxi de service. P3 - Pression maxi de pointe.

Pour les applications lourdes, il est conseillé de vérifier le couple admissible de l'arbre, voir page 247.

### Option : Limiteur de pression intégré



voir page 246

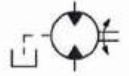
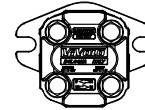
Arbre cylindrique

Flasque avant Ø50,8 SAE AA

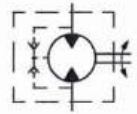
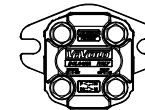


Code 61

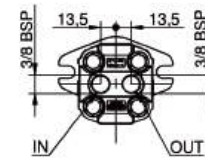
Couvercle



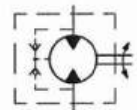
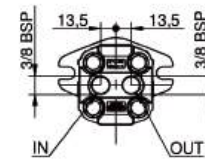
Drainage extérieur - Code A



Drainage intérieur - Code B

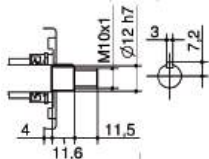


IN + OUT + Drainage extérieur - Code K



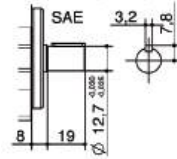
IN + OUT + Drainage intérieur - Code L

Arbre



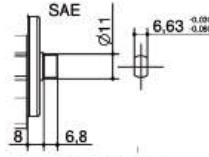
T.2 = 25.8 [Nm]

CI001 - Cylindrique - Code A



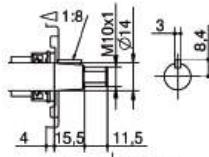
T.2 = 32.8 [Nm]

CO002 - Cylindrique - Code B



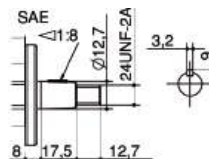
T.2 = 25.9 [Nm]

CF003 - Arbre tournevis - Code C

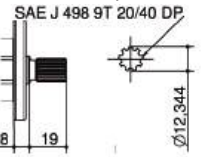


T.2 = 119.8 [Nm]

CO002 - Conique - Code G

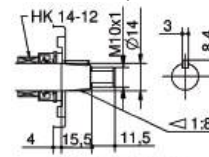


CO004 - Conique - Code I



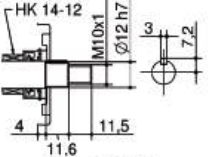
T.2 = 32.2 [Nm]

SCF05 - Cannelé - Code M



T.2 = 119.8 [Nm]

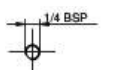
CO002 +HK - Conique - Code O



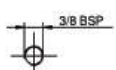
T.2 = 25.8 [Nm]

CI001 +HK - Cylindrique - Code P

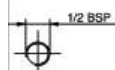
Corps (filetages et bridages)



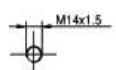
Code A



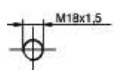
Code B



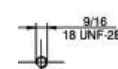
Code C



Code D



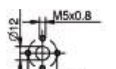
Code E



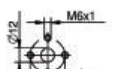
Code F



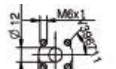
Code G



Code H



Code I



Code J

Corps renfermé  
Code Z



## Moteurs série XV - Groupe 2 - XV-2M - Caractéristiques générales

Cylindrées de 4 à 40 cm<sup>3</sup>  
 Pression maxi 300 bar  
 Vitesse jusqu'à 3500 tr/min  
 Variantes flasque avant :  
 Ø 36,5 - standard  
 Ø 50 BH  
 Ø 50 HY  
 Ø 52 BH allemand  
 Ø 80 allemand  
 Ø 82,5 SAE A

Arbre : Conique 1/8 avec clavette  
 Cylindrique avec clavette  
 Tournesis  
 Profil cannelé



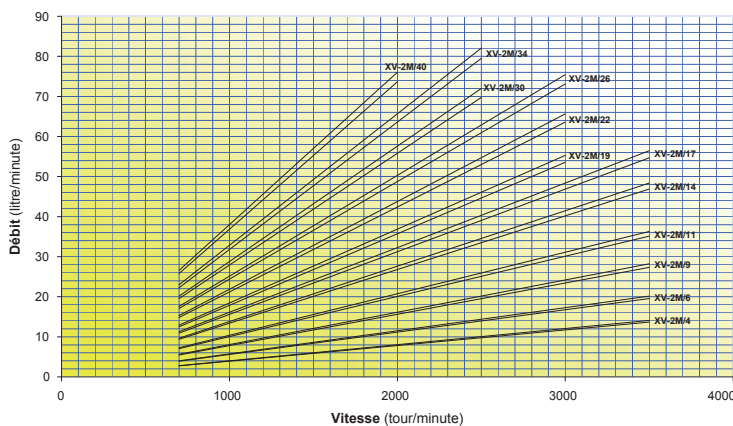
Sur demande le moteur peut être équipé d'un limiteur de pression intégré, voir page 246.

Brides de raccordement : Voir pages 248 et 249.

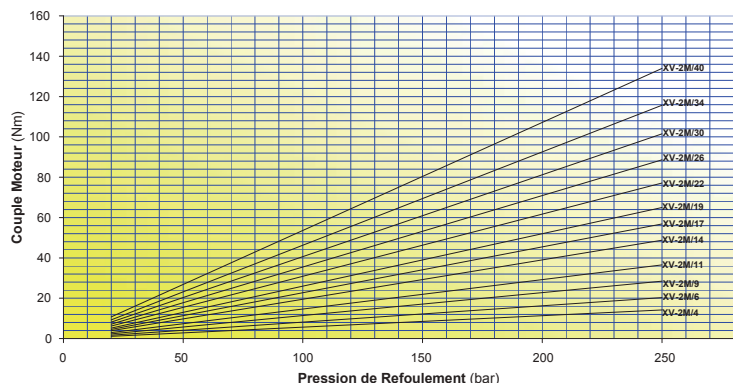
## Récapitulatif : cylindrées, couples, puissances, pressions, vitesses

Cylindrée	Couple	Puissance	Pression maxi en entrée	Pression maxi en drainage	Pression mini démarrage	Vitesse mini	Vitesse maxi
cm <sup>3</sup>	1000 tr/min	100 bar	bar			tr/min	
4,2	5,68 Nm	0,6 KW	300	6	30	700	3500
6	8,12 Nm	0,85 KW	300	6	25	700	3500
8,4	11,36 Nm	1,19KW	300	6	20	700	3500
10,8	14,61 Nm	1,53 KW	300	6	20	700	3500
14,4	19,48 Nm	2,04 KW	290	6	15	700	3500
16,8	22,73 Nm	2,38 KW	270	6	15	700	3500
19,2	25,97 Nm	2,72 KW	250	6	15	700	3000
22,8	30,84 Nm	3,23 KW	240	6	15	700	3000
26,2	35,44 Nm	3,71 KW	210	6	15	700	3000
30	40,58 Nm	4,25 KW	200	6	15	700	2500
34,2	46,27 Nm	4,85 KW	190	6	15	700	2500
39,6	53,57 Nm	5,61 KW	180	6	15	700	2000

## Courbe de débits



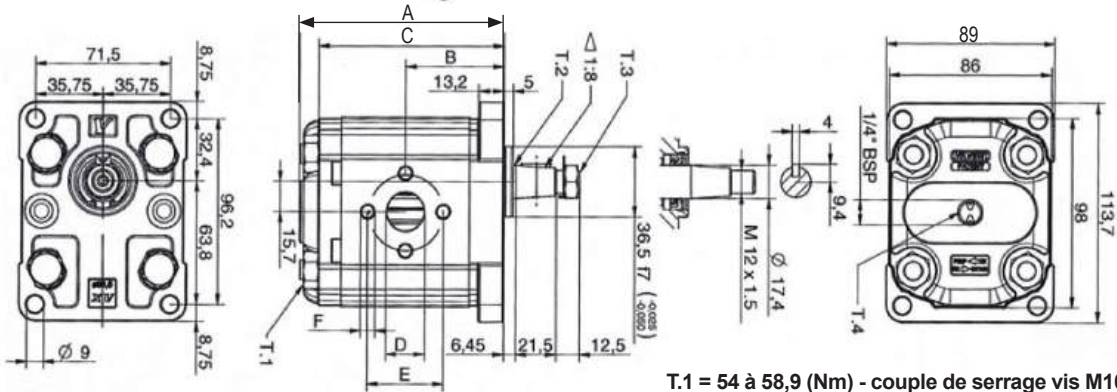
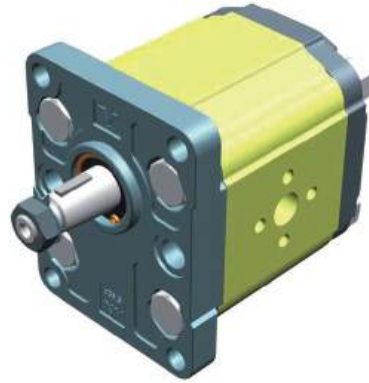
## Courbe du couple moteur



## Données techniques générales

Type de fluide à utiliser	Huile hydraulique à base minérale HLP HV (D IN 51524)
Viscosité minimale de marche	10 mm <sup>2</sup> /s
Viscosité maximale de marche	100 mm <sup>2</sup> /s
Viscosité maximale admissible au démarrage	1500 mm <sup>2</sup> /s
Viscosité recommandée	20 mm <sup>2</sup> /s + 100mm <sup>2</sup> /s
Température ambiante	-20°C + 60°C
Température de service du fluide	-15°C + 80°C
Température de service recommandée du fluide	30°C + 50°C
Pour température dépassant à 120°C	Demander joints FKM (Viton)
Dépression maximale du fluide en entrée (IN)	0,02 + 0,08 bar
Pression maximale du fluide en entrée (OUT)	0,3 + 0,5 bar (drainage intérieur)
Filtration fluide en entrée (IN)	30 + 60 microns
Filtration fluide en sortie (OUT)	10 + 25 microns

Arbre conique



T.1 = 54 à 58,9 (Nm) - couple de serrage vis M10  
 T.2 = 233,2 (Nm) - couple admissible de l'arbre  
 T.3 = 40 (Nm) - couple de serrage - clé 19  
 T.4 = 0,3 à 0,5 bar - Pression maxi drainage

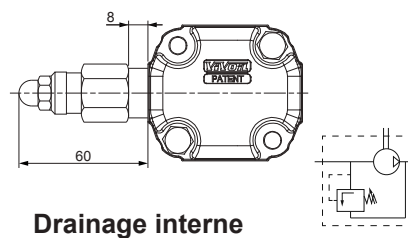
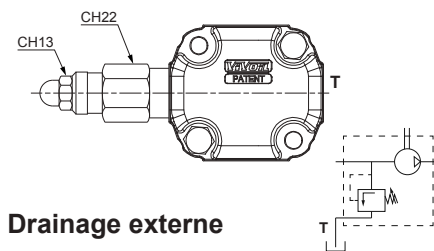
Référence	Cylindrée cm <sup>3</sup>	Pression (bar)		Poids Kg	A	B	C	D	E	F	D	E	F
		P1	P3		mm	mm	mm	mm	mm	mm	mm	mm	mm
200.122.0041*	4,20	260	300	2,200	87,2	41,7	77,2	Ø 13,5	30	M6 x 1	Ø 13,5	30	M6 x 1
200.122.0060*	6,00	260	300	2,300	90,2	43,2	80,2	Ø 13,5	30	M6 x 1	Ø 13,5	30	M6 x 1
200.122.0090*	8,40	260	300	2,400	94,2	45,2	84,2	Ø 13,5	30	M6 x 1	Ø 13,5	30	M6 x 1
200.122.0110*	10,80	260	300	2,500	98,2	47,2	88,2	Ø 13,5	30	M6 x 1	Ø 13,5	30	M6 x 1
200.122.0140*	14,40	250	290	2,700	104,2	50,2	94,2	Ø 20	40	M8 x 1,25	Ø 20	40	M8 x 1,25
200.122.0170*	16,80	230	270	2,800	108,2	52,2	98,2	Ø 20	40	M8 x 1,25	Ø 20	40	M8 x 1,25
200.122.0190*	19,20	210	250	2,900	112,2	54,2	102,2	Ø 20	40	M8 x 1,25	Ø 20	40	M8 x 1,25
200.122.0220*	22,80	200	240	3,050	118,2	57,2	108,2	Ø 20	40	M8 x 1,25	Ø 20	40	M8 x 1,25
200.122.0260*	26,20	170	210	3,150	122,2	59,2	112,2	Ø 23,5	40	M8 x 1,25	Ø 20	40	M8 x 1,25
200.122.0300*	30,00	160	200	3,400	130,2	63,2	120,2	Ø 23,5	40	M8 x 1,25	Ø 20	40	M8 x 1,25
200.122.0340*	34,20	150	190	3,600	137,2	66,7	127,2	Ø 23,5	40	M8 x 1,25	Ø 20	40	M8 x 1,25
200.122.0400*	39,60	140	180	3,800	146,2	71,2	136,2	Ø 23,5	40	M8 x 1,25	Ø 20	40	M8 x 1,25

P1 - Pression maxi de service. P3 - Pression maxi de pointe  
 Pour les applications lourdes, il est conseillé de vérifier le couple admissible de l'arbre, voir page 247.

\* Rotation :  
 1 : Gauche  
 2 : Droite  
 3 : Bidirectionnel

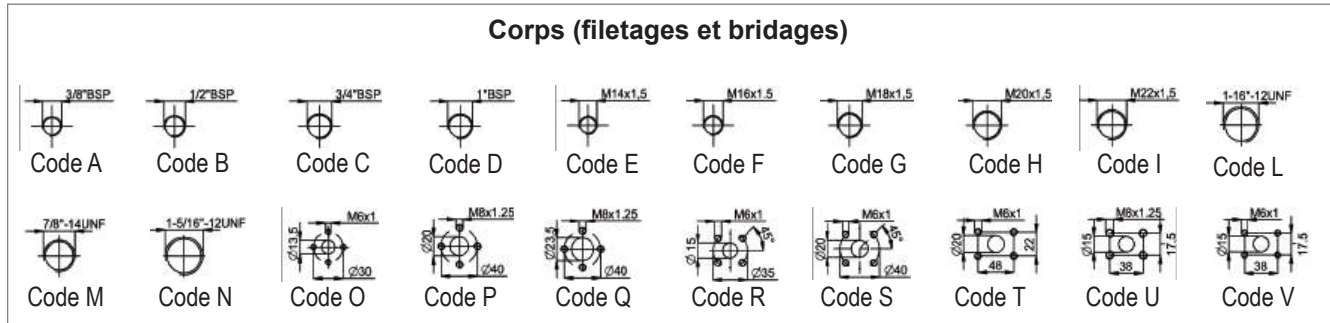
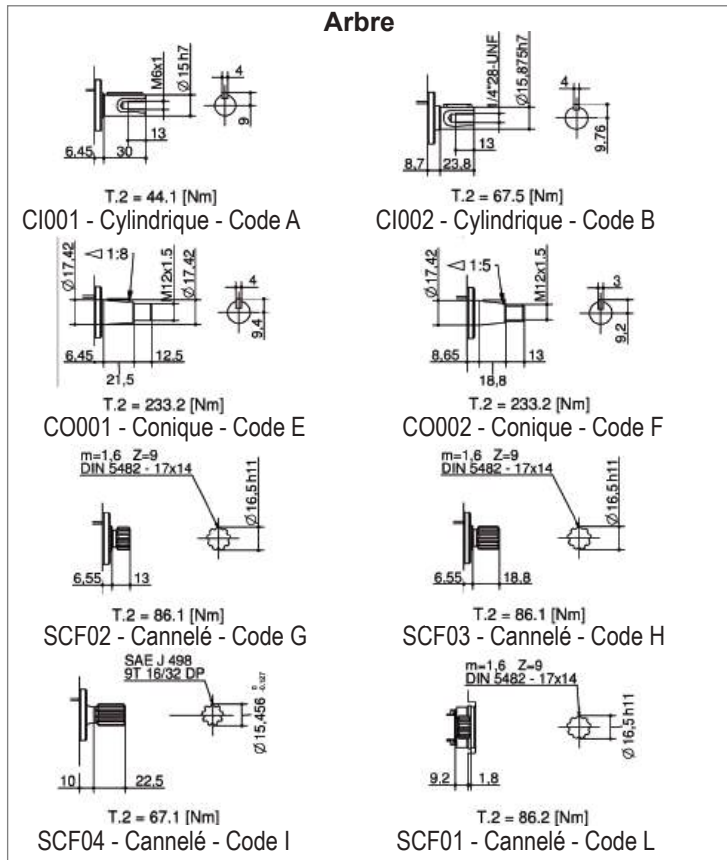
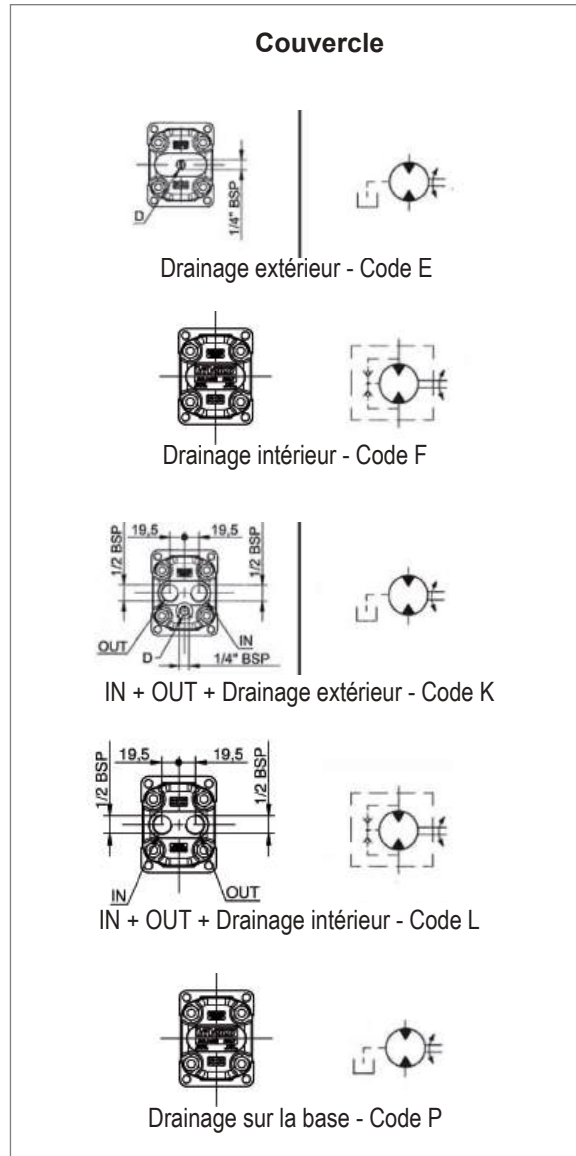
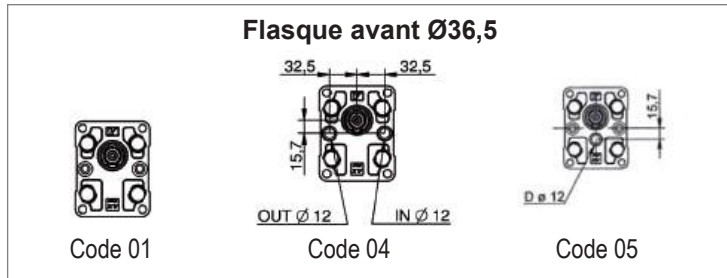
Brides de raccordement : Voir pages 248 et 249.

### Option : Limiteur de pression intégré

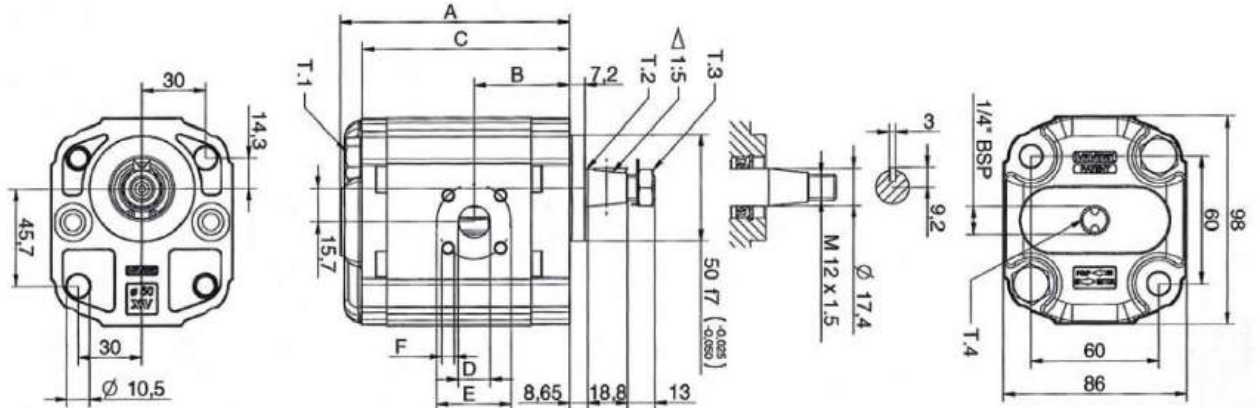
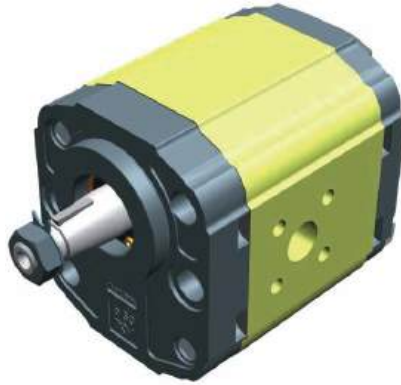


voir page 246

Arbre conique



Arbre conique



T.1 = 54 à 58,9 (Nm) - couple de serrage vis M10  
 T.2 = 233,2 (Nm) - couple admissible de l'arbre  
 T.3 = 40 (Nm) - couple de serrage - clé 19  
 T.4 = 0,3 à 0,5 bar - Pression maxi drainage

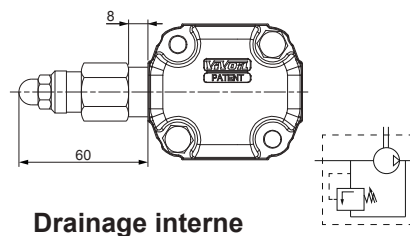
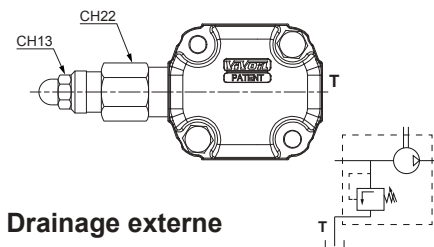
Cylindrée cm <sup>3</sup>	Pression (bar)		Poids Kg	A	B	C	D	E	F	D	E	F
	P1	P3		mm	mm	mm	Ø	In	M	Ø	Out	M
4,20	260	300	2,1	87,2	38,6	77,2	Ø 15	35	M6 x 1	Ø 15	35	M6 x 1
6,00	260	300	2,2	90,2	38,6	80,2	Ø 15	35	M6 x 1	Ø 15	35	M6 x 1
8,40	260	300	2,3	94,2	40,6	84,2	Ø 15	35	M6 x 1	Ø 15	35	M6 x 1
10,80	260	300	2,5	98,2	45,0	88,2	Ø 15	35	M6 x 1	Ø 15	35	M6 x 1
14,40	250	290	2,6	104,2	45,0	94,2	Ø 15	35	M6 x 1	Ø 15	35	M6 x 1
16,80	230	270	2,7	108,2	45,0	98,2	Ø 15	35	M6 x 1	Ø 15	35	M6 x 1
19,20	210	250	2,8	112,2	45,0	102,2	Ø 15	35	M6 x 1	Ø 15	35	M6 x 1
22,80	200	240	2,95	118,2	52,5	108,2	Ø 15	35	M6 x 1	Ø 15	35	M6 x 1
26,20	170	210	3,05	122,2	52,5	112,2	Ø 20	40	M6 x 1	Ø 20	40	M6 x 1
30,00	160	200	3,3	130,2	60,7	120,2	Ø 20	40	M6 x 1	Ø 20	40	M6 x 1
34,20	150	190	3,5	137,2	60,7	127,2	Ø 20	40	M6 x 1	Ø 20	40	M6 x 1
39,60	140	180	3,7	146,2	60,7	136,2	Ø 20	40	M6 x 1	Ø 20	40	M6 x 1

P1 - Pression maxi de service. P3 - Pression maxi de pointe.

Pour les applications lourdes, il est conseillé de vérifier le couple admissible de l'arbre, voir page 247.

Brides de raccordement : Voir pages 248 et 249.

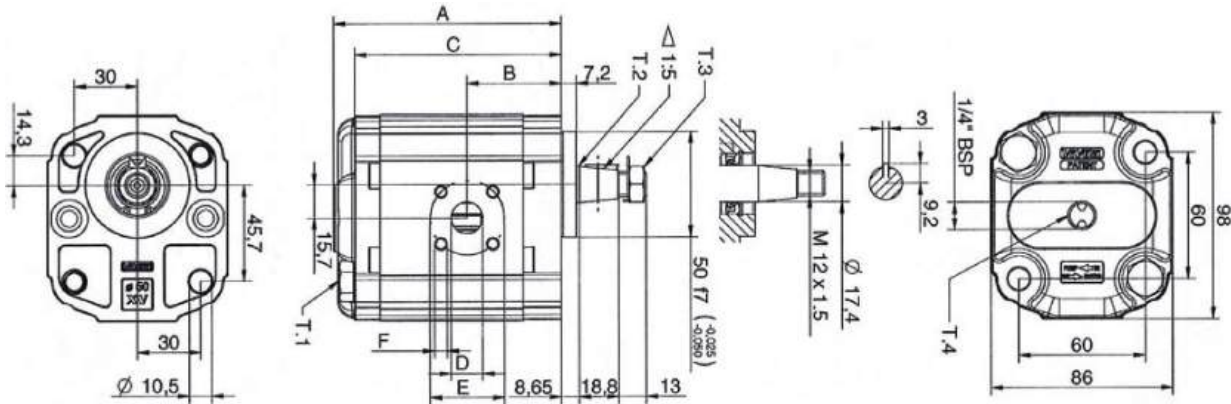
### Option : Limiteur de pression intégré



voir page 246



Arbre conique



T.1 = 54 à 58,9 (Nm) - couple de serrage vis M10  
T.2 = 233,2 (Nm) - couple admissible de l'arbre  
T.3 = 40 (Nm) - couple de serrage - clé 19  
T.4 = 0,3 à 0,5 bar - Pression maxi drainage

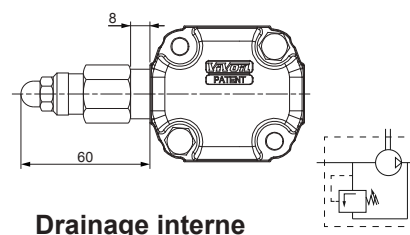
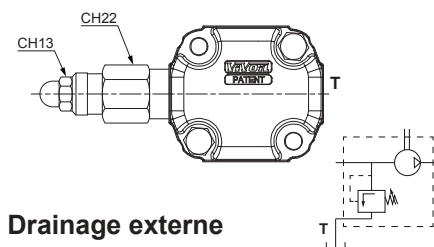
Cylindrée cm <sup>3</sup>	Pression (bar)		Poids Kg	A	B	C	D	E	F	D	E	F
	P1	P3		mm	mm	mm	Ø	In	M6 x 1	Ø	Out	M6 x 1
4,20	260	300	2,1	87,2	38,6	77,2	Ø 15	35	M6 x 1	Ø 15	35	M6 x 1
6,00	260	300	2,2	90,2	38,6	80,2	Ø 15	35	M6 x 1	Ø 15	35	M6 x 1
8,40	260	300	2,3	94,2	40,6	84,2	Ø 15	35	M6 x 1	Ø 15	35	M6 x 1
10,80	260	300	2,5	98,2	45,0	88,2	Ø 15	35	M6 x 1	Ø 15	35	M6 x 1
14,40	250	290	2,6	104,2	45,0	94,2	Ø 15	35	M6 x 1	Ø 15	35	M6 x 1
16,80	230	270	2,7	108,2	45,0	98,2	Ø 15	35	M6 x 1	Ø 15	35	M6 x 1
19,20	210	250	2,8	112,2	45,0	102,2	Ø 15	35	M6 x 1	Ø 15	35	M6 x 1
22,80	200	240	2,95	118,2	52,5	108,2	Ø 15	35	M6 x 1	Ø 15	35	M6 x 1
26,20	170	210	3,05	122,2	52,5	112,2	Ø 20	40	M6 x 1	Ø 20	40	M6 x 1
30,00	160	200	3,3	130,2	60,7	120,2	Ø 20	40	M6 x 1	Ø 20	40	M6 x 1
34,20	150	190	3,5	137,2	60,7	127,2	Ø 20	40	M6 x 1	Ø 20	40	M6 x 1
39,60	140	180	3,7	146,2	60,7	136,2	Ø 20	40	M6 x 1	Ø 20	40	M6 x 1

P1 - Pression maxi de service. P3 - Pression maxi de pointe.

Pour les applications lourdes, il est conseillé de vérifier le couple admissible de l'arbre, voir page 247.

Brides de raccordement : Voir pages 248 et 249.

### Option : Limiteur de pression intégré



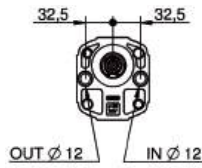
voir page 246

Arbre conique

Flasque avant Ø50 BH gabarié

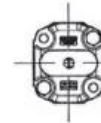


Code 07

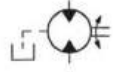


Code 10

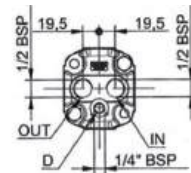
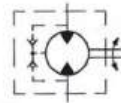
Couvercle



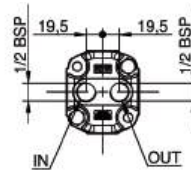
Drainage extérieur - Code E



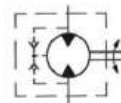
Drainage intérieur - Code F



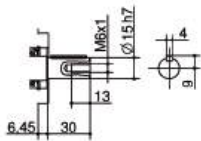
IN + OUT + Drainage extérieur - Code K



IN + OUT + Drainage intérieur - Code L

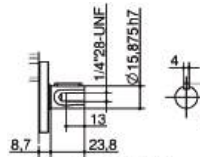


Arbre



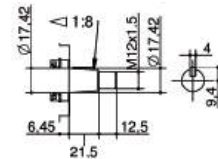
T.2 = 44.1 [Nm]

CI001 - Cylindrique - Code A



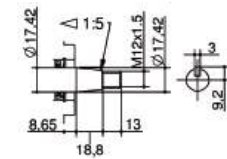
T.2 = 67.5 [Nm]

CI002 - Cylindrique - Code B



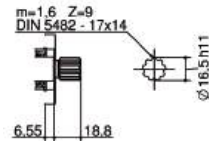
T.2 = 233.2 [Nm]

CO001 - Conique - Code E



T.2 = 233.2 [Nm]

CO002 - Conique - Code F



T.2 = 86.1 [Nm]

SCF03 - Cannelé - Code H

Corps (filetages et bridages)



Code A



Code B



Code C



Code D



Code E



Code F



Code G



Code H



Code I



Code L



Code M



Code N



Code O



Code P



Code Q



Code R



Code S



Code T

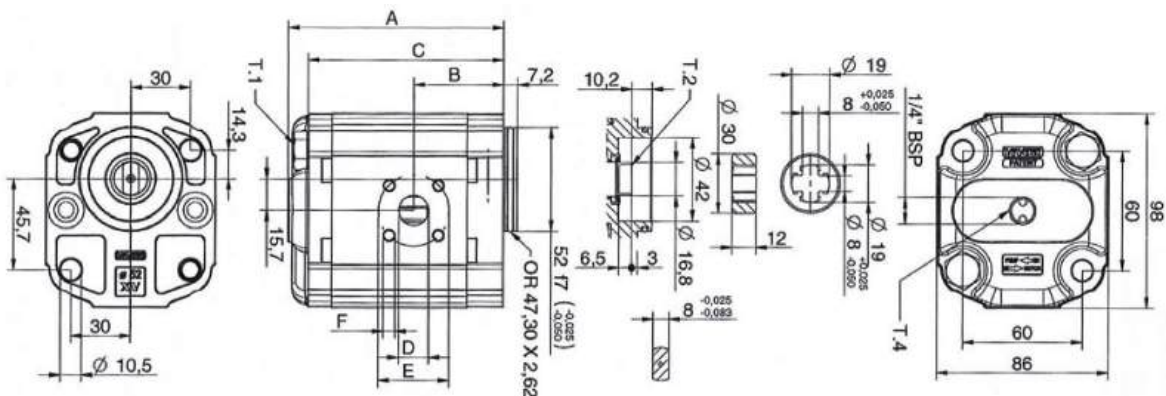
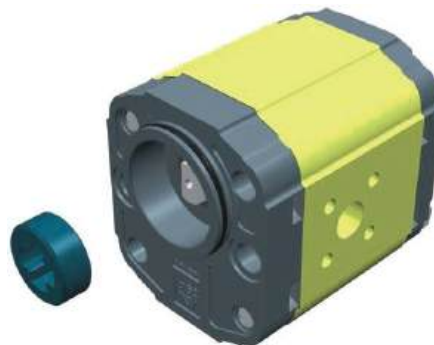


Code U



Code V

Arbre tournevis



T.1 = 54 à 58,9 (Nm) - couple de serrage vis M10  
T.2 = 60,5 (Nm) - couple admissible de l'arbre  
T.4 = 0,3 à 0,5 bar - Pression maxi drainage

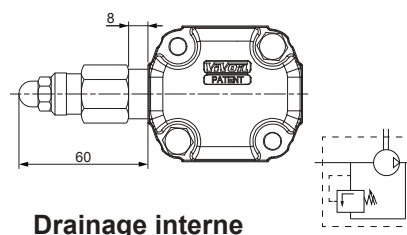
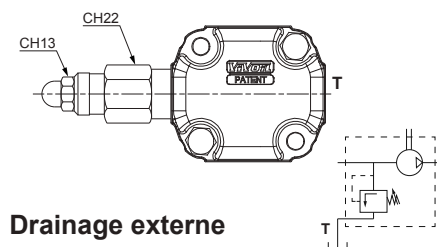
Cylindrée cm <sup>3</sup>	Pression (bar)		Poids Kg	A	B	C	D	E	F	D	E	F
	P1	P3		mm	mm	mm	Ø	In	M6 x 1	Ø	Out	M6 x 1
4,20	260	300	2,1	87,2	38,6	77,2	Ø 15	35	M6 x 1	Ø 15	35	M6 x 1
6,00	260	300	2,2	90,2	38,6	80,2	Ø 15	35	M6 x 1	Ø 15	35	M6 x 1
8,40	260	300	2,3	94,2	40,6	84,2	Ø 15	35	M6 x 1	Ø 15	35	M6 x 1
10,80	260	300	2,5	98,2	45,0	88,2	Ø 15	35	M6 x 1	Ø 15	35	M6 x 1
14,40	250	290	2,6	104,2	45,0	94,2	Ø 15	35	M6 x 1	Ø 15	35	M6 x 1
16,80	230	270	2,7	108,2	45,0	98,2	Ø 15	35	M6 x 1	Ø 15	35	M6 x 1
19,20	210	250	2,8	112,2	45,0	102,2	Ø 15	35	M6 x 1	Ø 15	35	M6 x 1
22,80	200	240	2,95	118,2	52,5	108,2	Ø 15	35	M6 x 1	Ø 15	35	M6 x 1
26,20	170	210	3,05	122,2	52,5	112,2	Ø 20	40	M6 x 1	Ø 20	40	M6 x 1
30,00	160	200	3,3	130,2	60,7	120,2	Ø 20	40	M6 x 1	Ø 20	40	M6 x 1
34,20	150	190	3,5	137,2	60,7	127,2	Ø 20	40	M6 x 1	Ø 20	40	M6 x 1
39,60	140	180	3,7	146,2	60,7	136,2	Ø 20	40	M6 x 1	Ø 20	40	M6 x 1

P1 - Pression maxi de service. P3 - Pression maxi de pointe.

Pour les applications lourdes, il est conseillé de vérifier le couple admissible de l'arbre, voir page 247.

Brides de raccordement : Voir pages 248 et 249.

Option : Limiteur de pression intégré

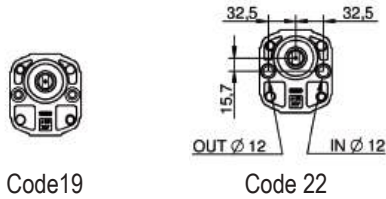


voir page 246



Arbre tournevis

Flasque avant Ø52 BH gabarié



Code19

Code 22

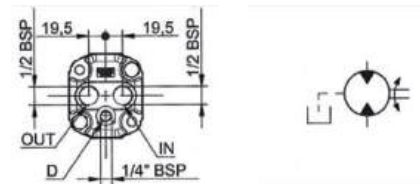
Couvercle



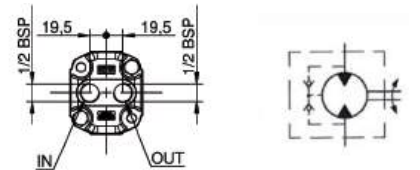
Drainage extérieur - Code E



Drainage intérieur - Code F



IN + OUT + Drainage extérieur - Code K



IN + OUT + Drainage intérieur - Code L

Arbre

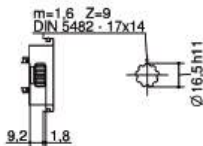


T.2 = 60.5 [Nm]

T.2 = 86.2 [Nm]

CF001 - Arbre tournevis - Code C

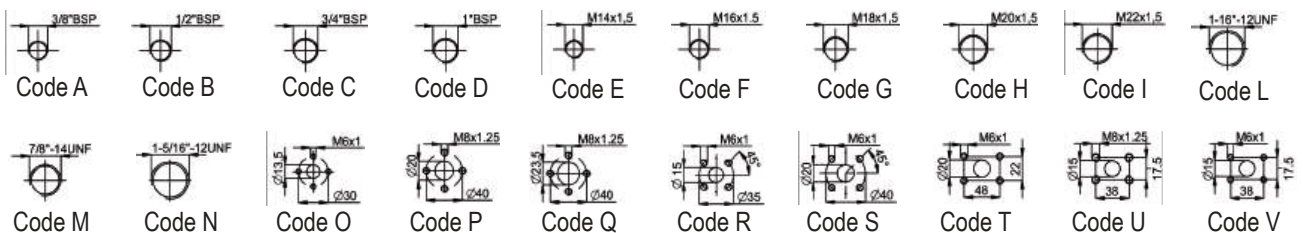
SCF05 - Cannelé - Code K



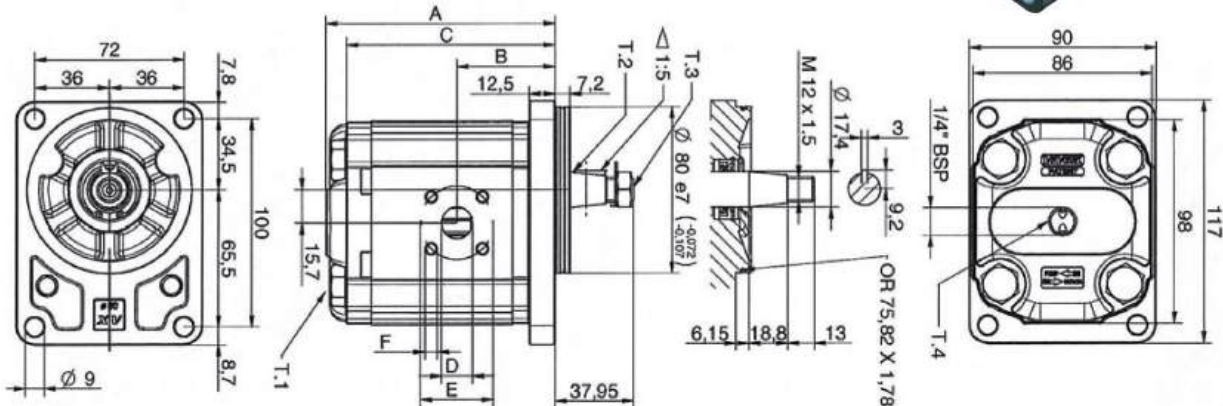
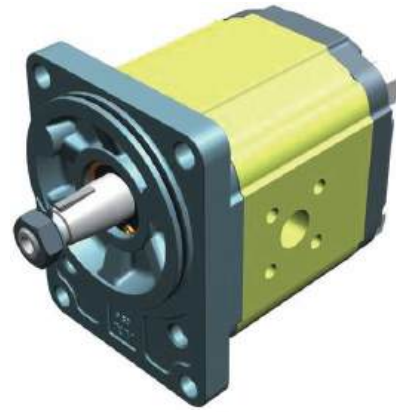
T.2 = 86.2 [Nm]

SCF01 - Cannelé - Code L

Corps (filetages et bridages)



Arbre conique



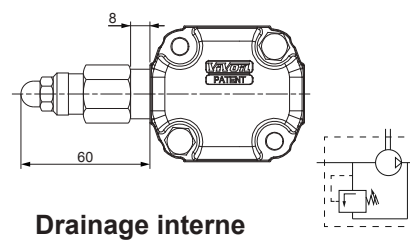
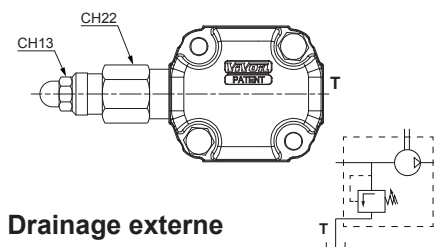
T.1 = 54 à 58,9 (Nm) - couple de serrage vis M10  
 T.2 = 233,2 (Nm) - couple admissible de l'arbre  
 T.3 = 40 (Nm) - couple de serrage - clé 19  
 T.4 = 0,3 à 0,5 bar - Pression maxi drainage

Cylindrée cm <sup>3</sup>	Pression (bar)		Poids Kg	A	B	C	D	E	F	D	E	F
	P1	P3		mm	mm	mm	Ø	In	Ø	Out	Ø	Ø
4,20	260	300	2,33	89,7	41,1	79,7	Ø 15	35	M6 x 1	Ø 15	35	M6 x 1
6,00	260	300	2,43	92,7	41,1	82,7	Ø 15	35	M6 x 1	Ø 15	35	M6 x 1
8,40	260	300	2,53	96,7	43,1	86,7	Ø 15	35	M6 x 1	Ø 15	35	M6 x 1
10,80	260	300	2,63	100,7	47,5	90,7	Ø 15	35	M6 x 1	Ø 15	35	M6 x 1
14,40	250	290	2,73	106,7	47,5	96,7	Ø 15	35	M6 x 1	Ø 15	35	M6 x 1
16,80	230	270	2,83	110,7	47,5	100,7	Ø 15	35	M6 x 1	Ø 15	35	M6 x 1
19,20	210	250	2,93	114,7	47,5	104,7	Ø 15	35	M6 x 1	Ø 15	35	M6 x 1
22,80	200	240	3,18	120,7	55	110,7	Ø 15	35	M6 x 1	Ø 15	35	M6 x 1
26,20	170	210	3,28	124,7	55	114,7	Ø 20	40	M6 x 1	Ø 20	40	M6 x 1
30,00	160	200	3,53	132,7	63,2	122,7	Ø 20	40	M6 x 1	Ø 20	40	M6 x 1
34,20	150	190	3,73	139,7	63,2	129,7	Ø 20	40	M6 x 1	Ø 20	40	M6 x 1
39,60	140	180	3,93	148,7	63,2	138,7	Ø 20	40	M6 x 1	Ø 20	40	M6 x 1

P1 - Pression maxi de service. P3 - Pression maxi de pointe  
 Pour les applications lourdes, il est conseillé de vérifier le couple admissible de l'arbre, voir page 247.

Brides de raccordement : Voir pages 248 et 249.

Option : Limiteur de pression intégré



voir page 246

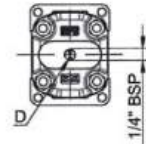
Arbre conique

Flasque avant Ø80 allemande

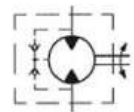
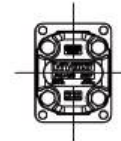


Code 25

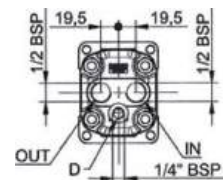
Couvercle



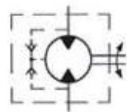
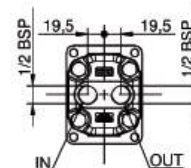
Drainage extérieur - Code E



Drainage intérieur - Code F

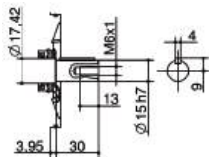


IN + OUT + Drainage extérieur - Code K



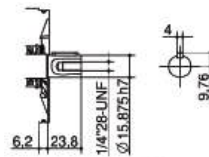
IN + OUT + Drainage intérieur - Code L

Arbre



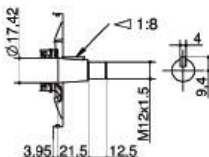
T.2 = 44.1 [Nm]

CI001 - Cylindrique - Code A



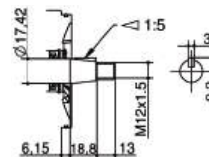
T.2 = 67.5 [Nm]

CI002 - Cylindrique - Code B



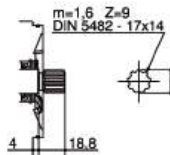
T.2 = 233.2 [Nm]

CO001 - Conique - Code E



T.2 = 233.2 [Nm]

CO002 - Conique - Code F



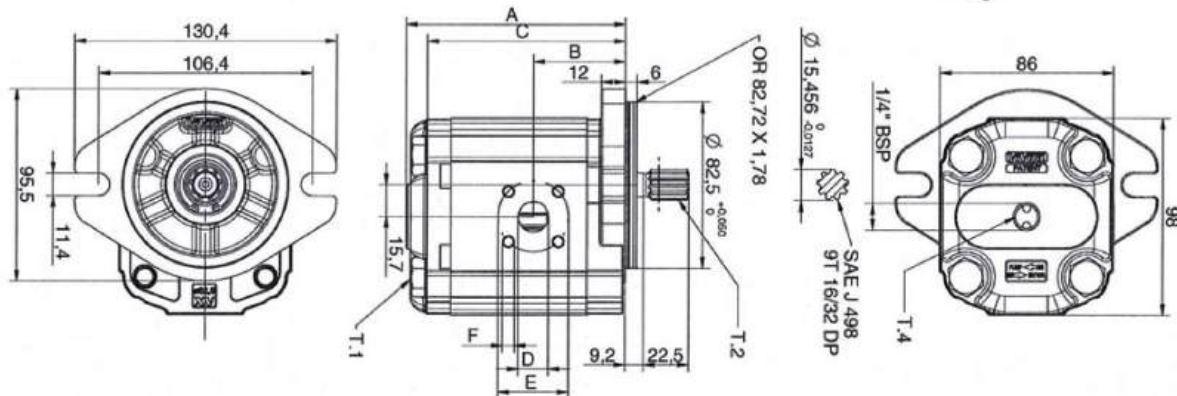
T.2 = 86.1 [Nm]

SCF03 - Cannelé - Code H

Corps (filetages et bridages)

Code A	Code B	Code C	Code D	Code E	Code F	Code G	Code H	Code I	Code L
Code M	Code N	Code O	Code P	Code Q	Code R	Code S	Code T	Code U	Code V

Arbre cannelé



T.1 = 54 à 58,9 (Nm) - couple de serrage vis M10  
 T.2 = 67,1 (Nm) - couple admissible de l'arbre  
 T.4 = 0,3 à 0,5 bar - Pression maxi drainage

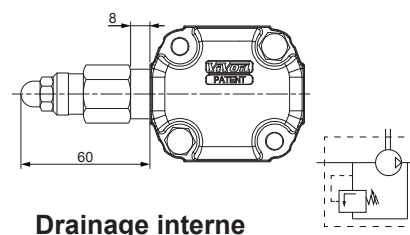
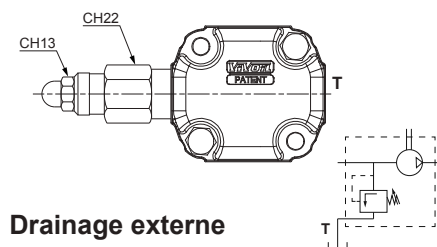
Cylindrée cm <sup>3</sup>	Pression (bar)		Poids Kg	A mm	B mm	C mm	D Ø 15	E In	F M6 x 1	D Ø 15	E 35	F M6 x 1
	P1	P3										
4,20	260	300	2,28	88	39,4	78	Ø 15	35	M6 x 1	Ø 15	35	M6 x 1
6,00	260	300	2,38	91	39,4	81	Ø 15	35	M6 x 1	Ø 15	35	M6 x 1
8,40	260	300	2,48	95	41,4	85	Ø 15	35	M6 x 1	Ø 15	35	M6 x 1
10,80	260	300	2,58	99	45,8	89	Ø 15	35	M6 x 1	Ø 15	35	M6 x 1
14,40	250	290	2,78	105	45,8	95	Ø 15	35	M6 x 1	Ø 15	35	M6 x 1
16,80	230	270	2,88	109	45,8	99	Ø 15	35	M6 x 1	Ø 15	35	M6 x 1
19,20	210	250	2,98	113	45,8	103	Ø 15	35	M6 x 1	Ø 15	35	M6 x 1
22,80	200	240	3,13	119	53,3	109	Ø 15	35	M6 x 1	Ø 15	35	M6 x 1
26,20	170	210	3,23	123	53,3	113	Ø 20	40	M6 x 1	Ø 20	40	M6 x 1
30,00	160	200	3,48	131	61,5	121	Ø 20	40	M6 x 1	Ø 20	40	M6 x 1
34,20	150	190	3,68	138	61,5	128	Ø 20	40	M6 x 1	Ø 20	40	M6 x 1
39,60	140	180	3,88	147	61,5	137	Ø 20	40	M6 x 1	Ø 20	40	M6 x 1

P1 - Pression maxi de service. P3 - Pression maxi de pointe.

Pour les applications lourdes, il est conseillé de vérifier le couple admissible de l'arbre, voir page 247.

Brides de raccordement : Voir pages 248 et 249.

### Option : Limiteur de pression intégré



voir page 246



Arbre cannelé

**Flasque avant Ø82,5 SAE A**

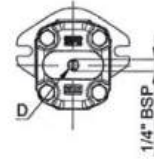


Code 31



Sans O-Ring  
Code 32

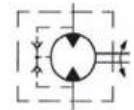
**Couvercle**



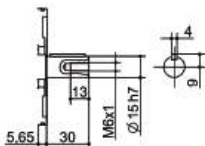
Drainage extérieur - Code E



Drainage intérieur - Code F



**Arbre**



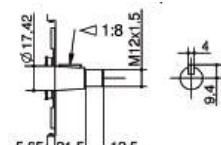
T.2 = 44.1 [Nm]

CI001 - Cylindrique - Code A



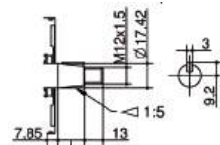
T.2 = 67.5 [Nm]

CI002 - Cylindrique - Code B



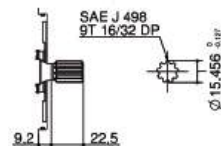
T.2 = 233.2 [Nm]

CO001 - Conique - Code E



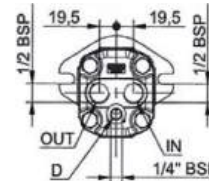
T.2 = 233.2 [Nm]

CO002 - Conique - Code F

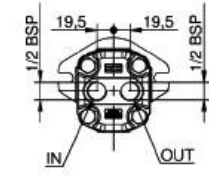


T.2 = 67.1 [Nm]

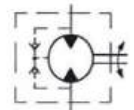
SCF04 - Cannelé - Code I



IN + OUT + Drainage extérieur - Code K



IN + OUT + Drainage intérieur - Code L



**Corps (filetages et bridages)**



Code A



Code B



Code C



Code D



Code E



Code F



Code G



Code H



Code I



Code L



Code M



Code N



Code O



Code P



Code Q



Code R



Code S



Code T



Code U

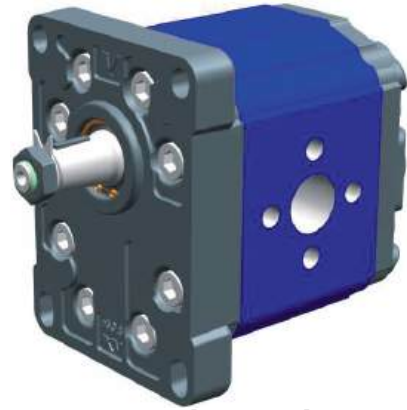


Code V

Cylindrées de 15 à 90 cm<sup>3</sup>  
Pression maxi 320 bar  
Vitesse jusqu'à 3000 tr/min

Variantes flasque avant :  
Ø 50,85 - standard

Arbre : Conique 1/8 avec clavette  
Cylindrique avec clavette  
Profil cannelé

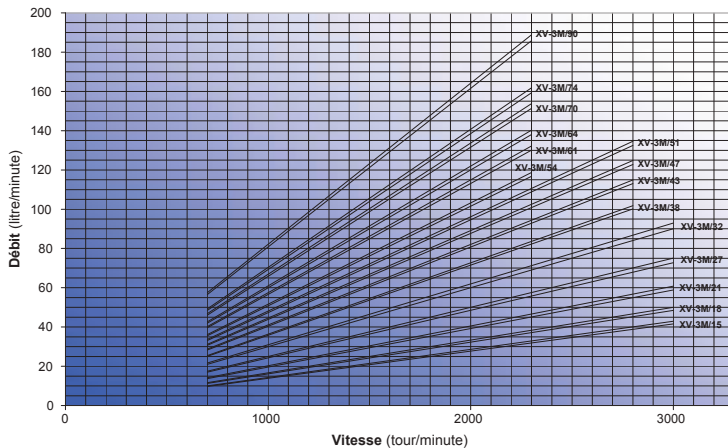


Brides de raccordement, voir pages 248 et 249.

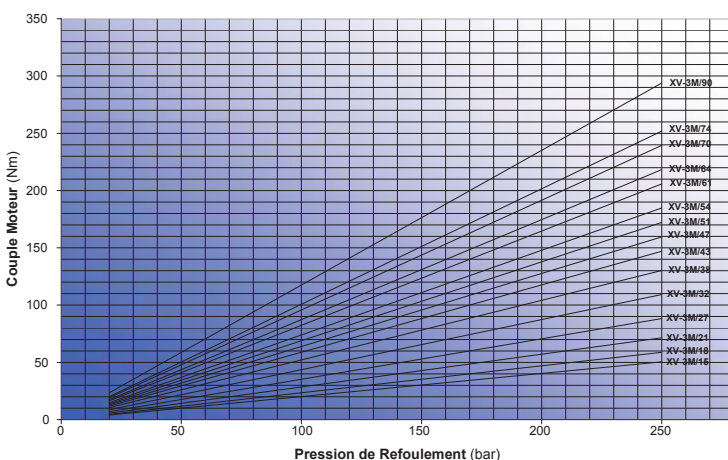
## Récapitulatif : cylindrées, couples, puissances, pressions, vitesses

Cylindrée	Couple	Puissance	Pression maxi en entrée	Pression maxi en drainage	Pression mini démarrage	Vitesse mini	Vitesse maxi
cm <sup>3</sup>	1000 tr/min 100 bar	100 bar	bar			tr/min	
14,89	20,14 Nm	2,11 KW	320	6	20	700	3000
17,37	23,50 Nm	2,46 KW	320	6	20	700	3000
21,10	28,54 Nm	2,99 KW	300	6	15	700	3000
26,97	36,49 Nm	3,82 KW	270	6	10	700	3000
32,27	43,66 Nm	4,57 KW	270	6	10	700	3000
38,47	52,04 Nm	5,45 KW	270	6	10	700	2800
43,44	58,77 Nm	6,15 KW	250	6	10	700	2800
47,16	63,80 Nm	6,68 KW	250	6	10	700	2800
50,88	68,83 Nm	7,21 KW	250	6	10	700	2800
54,6	73,86 Nm	7,74 KW	250	6	10	700	2300
60,81	82,26 Nm	8,61 KW	220	6	10	700	2300
64,53	87,30 Nm	9,14 KW	220	6	10	700	2300

## Courbe de débits



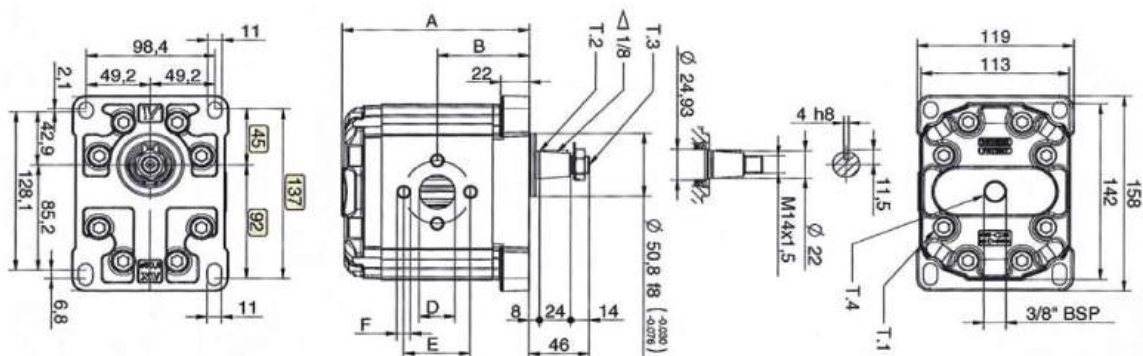
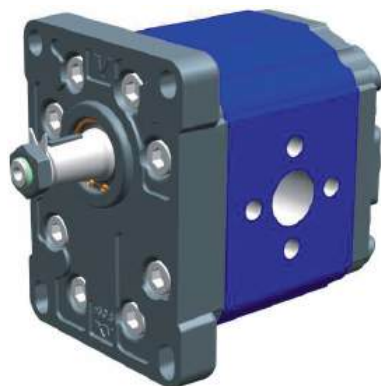
## Courbe du couple moteur



## Données techniques générales

Type de fluide à utiliser	Huile hydraulique à base minérale HLP HV (D IN 51524)
Viscosité minimale de marche	10 mm <sup>2</sup> /s
Viscosité maximale de marche	100 mm <sup>2</sup> /s
Viscosité maximale admissible au démarrage	1500 mm <sup>2</sup> /s
Viscosité recommandée	20 mm <sup>2</sup> /s ÷ 100mm <sup>2</sup> /s
Température ambiante	-20°C ÷ 60°C
Température de service du fluide	-15°C ÷ 80°C
Température de service recommandée du fluide	30°C ÷ 50°C
Pour température dépassant à 120°C	Demander joints FKM (Viton)
Dépression maximale du fluide en entrée (IN)	0,02 ÷ 0,08 bar
Pression maximale du fluide en entrée (OUT)	0,3 ÷ 0,5 bar (drainage intérieur)
Filtration fluide en entrée (IN)	30 ÷ 60 microns
Filtration fluide en sortie (OUT)	10 ÷ 25 microns

Arbre conique



T.1 = 60 à 65 (Nm) - couple de serrage vis M10  
 T.2 = 310 (Nm) - couple admissible de l'arbre  
 T.3 = 75 (Nm) - couple de serrage - clé 22  
 T.4 = 0,3 à 0,5 bar - Pression maxi drainage

Référence	Cylindrée cm <sup>3</sup>	Pression (bar)		Poids Kg	A			D	E	F	D		
		P1	P3		mm	In	Out				F		
200.123.0140*	14,89	250	270	7,01	122	61,0	Ø20	40	M8	Ø20	40	M8	
200.123.0210*	21,10	250	270	7,15	127	63,5	Ø20	40	M8	Ø20	40	M8	
200.123.0270*	26,97	250	270	7,25	131	65,5	Ø20	40	M8	Ø20	40	M8	
200.123.0320*	32,27	250	270	7,39	136	68,8	Ø27	51	M10	Ø27	51	M10	
200.123.0380*	38,47	250	270	7,52	141	70,5	Ø27	51	M10	Ø27	51	M10	
200.123.0430*	43,44	250	270	7,63	145	72,5	Ø27	51	M10	Ø27	51	M10	
200.123.0470*	47,16	230	250	7,71	148	74,0	Ø27	51	M10	Ø27	51	M10	
200.123.0510*	50,88	230	250	7,79	151	75,5	Ø27	51	M10	Ø27	51	M10	
200.123.0540*	54,60	230	250	7,87	154	77,0	Ø27	51	M10	Ø27	51	M10	
200.123.0610*	60,81	230	250	8,01	159	79,5	Ø36	62	M10	Ø36	62	M10	
200.123.0640*	64,53	210	230	8,09	162	81,0	Ø36	62	M10	Ø36	62	M10	
200.123.0700*	70,74	200	220	8,22	167	83,5	Ø36	62	M10	Ø36	62	M10	
200.123.0740*	74,46	180	200	8,30	170	85,0	Ø36	62	M10	Ø36	62	M10	
200.123.0900*	86,87	150	170	8,57	180	90,0	Ø36	62	M10	Ø36	62	M10	

P1 - Pression maxi de service. P3 - Pression maxi de pointe.  
 Pour les applications lourdes, il est conseillé de vérifier le couple admissible de l'arbre, voir page 247.

\* Rotation :  
 1 : Gauche  
 2 : Droite  
 3 : Bidirectionnel

Brides de raccordement : Voir pages 248 et 249.



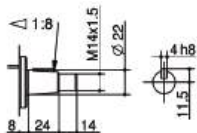
Arbre conique

Flasque avant Ø50,8



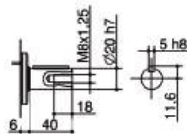
Code 01

Arbre

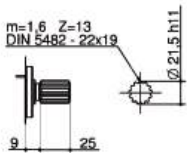


T.2 = 310 [Nm]

COP01 - Conique - Code A

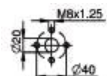


Code B

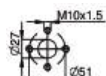


Code C

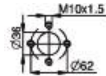
Corps (filetages et bridages)



Code A



Code B



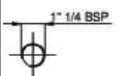
Code C



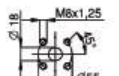
Code D



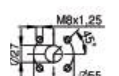
Code E



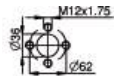
Code F



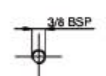
Code G



Code H



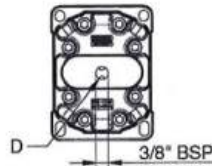
Code I



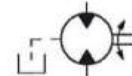
Code L

Corps renfermé  
Code Z

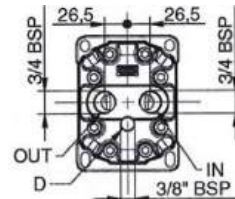
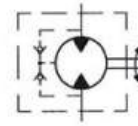
Couvercle



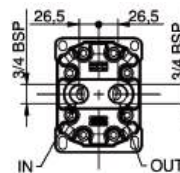
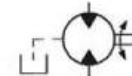
Drainage extérieur - Code E



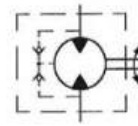
Drainage intérieur - Code F



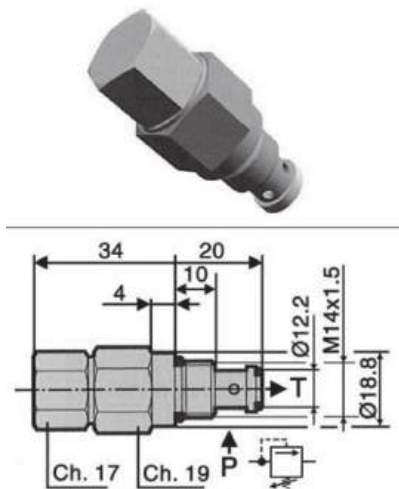
IN + OUT + Drainage extérieur - Code K



IN + OUT + Drainage intérieur - Code L

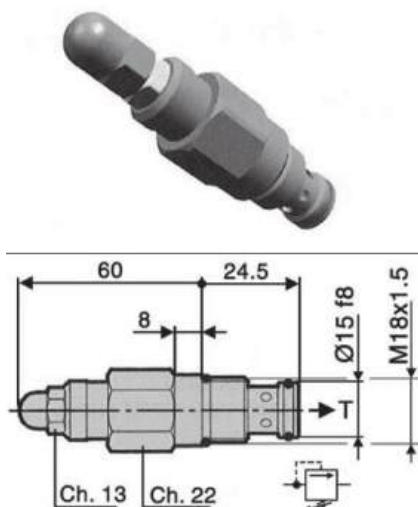


## Limiteur de pression VM-25 pour la série XV0 (Groupe 0)



Débit	25 l/mn
Pression max. en P	315 bar
Pression max. en T	315 bar
Plage de tarage du ressort Type 01	20 ÷ 140 bar
Plage de tarage du ressort Type 02	70 ÷ 315 bar
Filtrage requis	10 ÷ 15 µm
Plage de viscosité de l'huile	2,8 ÷ 350 cSt
Température de l'huile conseillée	-20 + 80°C
Matériaux des garnitures	Buna N
Masse	0,110 kg
Pressions avec flux d'1 l/mn : valeur d'ouverture par rapport au tarage :	95 %
Valeur de fermeture par rapport au tarage	75 %
Huile hydraulique	HM, HV ISO 6074

## Limiteur de pression VM-50 pour la série XV1 et XV2 (Groupe 1 et 2)



Débit	50 l/mn
Pression max. en P	350 bar
Pression max. en T	350 bar
Plage de tarage du ressort Type 01	10 ÷ 105 bar
Plage de tarage du ressort Type 02	70 ÷ 210 bar
Plage de tarage du ressort Type 03	140 ÷ 350 bar
Filtrage requis	10 ÷ 15 µm
Plage de viscosité de l'huile	2,8 ÷ 350 cSt
Température de l'huile conseillée	-20 + 80°C
Matériaux des garnitures	Buna N
Masse	0,125 kg
Pressions avec flux d'1 l/mn : valeur d'ouverture par rapport au tarage :	95 %
Valeur de fermeture par rapport au tarage	75 %
Huile hydraulique	HM, HV ISO 6074

## Tarage standard d'homologation

Type	Pression bar	Débit L/min	Hausse de pression bar x tour de vis
1 (10-105 bar)	50	5	15
2 (70-210 bar)	130	5	32
3 (140-350 bar)	200	5	67

$$\text{COUPLE T2 (Nm)} \leq \frac{\text{CYLINDREE x } \Delta P \text{ x RENDEMENT}}{20 \times \Pi}$$

Cylindrée (cm<sup>3</sup>)

$\Delta P$  = pression en entrée - pression en sortie (bar)

Rendement = compris entre 0,85 et 0,9

	CODE - CYCLE - DESCRIPTION DE L'ARBRE	T.2 [Nm]
XV-0M	A - CI001 - Cylindrique Ø7 - M7x1 - clavette épaisseur 2mm	2
	B - CF001 - Tournevis Ø7mm - M7x1 - épaisseur 5mm	9,2
	F - CF005 - Cylindrique Ø7 - épaisseur 4,5mm L =9	8
XV-1M	A - CI001 - Cylindrique Ø10 - M10x1 - clavette épaisseur 3mm	25,8
	B - CI002 - Cylindrique Ø12,7 - clavette épaisseur 3,2mm (SAE)	32,8
	C - CF001 - Tournevis Ø10 - épaisseur 5mm (standardisation allemande «BH»)	13,8
	D - CF002 - Tournevis Ø10 - épaisseur 5mm	13,8
	E - CF003 - Tournevis Ø11 - épaisseur 6,63mm (SAE)	25,8
	F - CO001 - Conique 1:8 - Ø10 - Mx1 - clavette épaisseur 2,4mm	43
	G - CO002 - Conique 1:8 - Ø14 -M10x1 - clavier épaisseur 3mm	119,8
	I - CO004 - Conique 1:8 - Ø12,7 - 5/16" 24UNF-2A - clavette épaisseur 3,2mm (SAE)	90,4
	J - SCF04 - Cannelé Ø11,7 - z=6, H=17,5, m=1,6, DIN 5482 12x9	22,6
	K - SCF05 - Cannelé Ø12,344 - z=9, H=19, SAE J498 9T 20/40DB	32,2
	L - SCF02 - Cannelé Ø11,9 - z=15, H=17,5, m=0,75	42,8
	O - CO002+HK - Conique 1:8 - Ø14 - M10x1, roulement HK 14-12 - clavette épaisseur 3mm	119,8
	P - CO001+HK - Cylindrique Ø12 - M10x1, roulement HK 14-12 - clavette épaisseur 3mm	25,8
	Q - SCF01 - Cannelé Ø11,9 - z=15, H=9, m=0,75	42,8
	R - SCF03 - Cannelé Ø11,9 - z=15, H=9, m=0,75	42,8
XV-2M	A - CI001 - Cylindrique Ø15 - M6x1 - clavette épaisseur 4mm	44,1
	B - CI002 - Cylindrique Ø15,875 -1/4'28 -UNF clavette épaisseur 4 (SAE A)	67,5
	C - CF001 - Tournevis Ø15 - épaisseur 8 (standardisation allemande «BH»)	60,5
	E - CO001 - Conique 1:8 - Ø17,4 - M12x1,5 - clavette épaisseur 4mm	233,2
	F - CO002 - Conique 1:8 - Ø17,4 - M12x1,5 - clavette épaisseur 3 mm	233,2
	G - SCF02 - Cannelé Ø16,5 - z=9, H=13, m=1,6 DIN 5482 17x14	86,1
	H - SCF03 - Cannelé Ø16,5 - z=9, H=18,8, m=1,6 DIN 5482 17x14	86,1
	I - SCF04 - Cannelé Ø15,456 - z=9, H=22,5, SAE J498 9T 16/32DB	67,1
	K - SCF05 - Cannelé Ø16,5 - z=9, H=8,1, m=1,6 DIN 5482 17x14	86,2
	L - SCF01 - Cannelé Ø16,5 - z=9, H=9,2, m=1,6 DIN 5482 17x14	86,2
	M - CO001 - Conique 1:8 - Ø17,4 - M12x1,5 - clavette épaisseur 3,2mm	233,2
XV-3M	A - COP01 - Conique 1:8 - Ø17,4 - M12x1,5 - clavette épaisseur 3,2mm	310
	B - CIP01 - Cylindrique Ø20 - M8 - clavette épaisseur 5mm	200
	C - SCP03 - Cannelé 21,5 - z=13, H=25, m=1,6	260

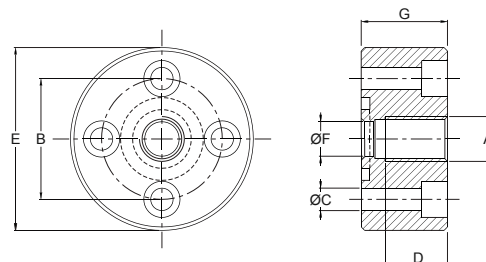
## Brides acier droites taraudées standard allemand

Référence	A	B	C	D	E	F	G	Joint O-Ring	Vis
	BSP	(millimètre)							
200.203.DF3514	1/4"	35	6,5	14	52	10	20	Ø18,72x2,62	M6 x 25
200.203.DF3538	3/8"	35	6,5	14	52	12,5	20	Ø18,72x2,62	M6 x 25
200.203.DF3512	1/2"	35	6,5	16	52	13,5	22	Ø18,72x2,62	M6 x 25
200.203.D4038	3/8"	40	6,5	14	54	12,5	22	Ø23,81x2,62	M6 x 25
200.203.D40120	1/2"	40	6,5	17	54	19	22	Ø23,81x2,62	M6 x 25
200.203.DF4034	3/4"	40	6,5	17	54	19	26	Ø23,81x2,62	M6 x 30

Matière : Acier Fe42 Zingué

Pression de service : 200 bar

Livrées avec visserie métrique, rondelles et joint O-Ring



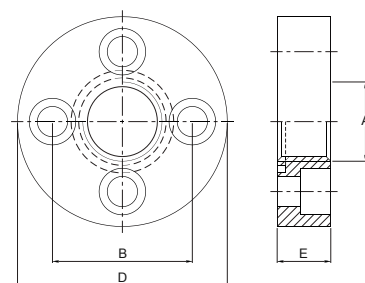
## Brides acier droites taraudées standard italien

Référence	A	B	D	E	Joint O-Ring	Vis
	BSP	(millimètre)				
200.203.DF3038	3/8"	30	45	13	Ø18,77x1,78	M6 x 16
200.203.DF4012	1/2"	40	58	15	Ø25,12x1,78	M8 x 20
200.203.DF5134	3/4"	51	76	18	Ø31,42x2,62	M10 x 25
200.203.DF62100	1"	62	88	20	Ø39,69x3,53	M10 x 30

Matière : Acier ST 52.3 Zingué

Pression maxi : 600 bar

Livrées avec visserie métrique, rondelles et joint O-Ring



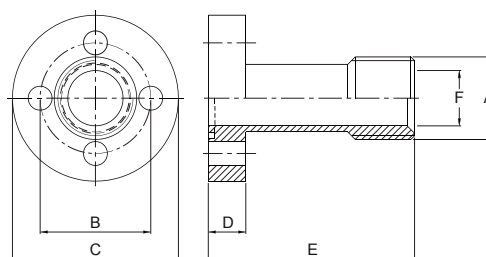
## Brides acier droites avec extrémité fileté

Référence	A	B	C	D	E	F	Joint O-Ring	Vis
	BSP	(millimètre)						
200.203.DD3012	1/2"	30	40	10	55	14	Ø18,77x1,78	M6 x 20
200.203.DD4034	3/4"	40	54	12	60	19	Ø25,12x1,78	M8 x 25
200.203.DD51100	1"	51	70	16	72	24	Ø31,42x2,62	M10 x 30
200.203.DD56100	1"	56	76	16	72	24	Ø31,42x2,62	M10 x 30

Matière : Acier ST 52.3 Zingué

Pression maxi : 600 bar

Livrées avec visserie métrique, rondelles et joint O-Ring



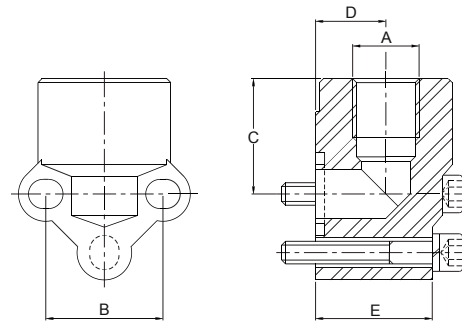
**Brides aluminium coudée 90° fixation 3 vis**

Référence	A	B	C	D	E	Joint O-Ring	Vis
	BSP	(millimètre)					
200.203.T33038	3/8"	30	30	18	26	Ø15,88x2,62	M6 x 35
200.203.T33012	1/2"	30	30	18	26	Ø15,88x2,62	M6 x 35
200.203.T34012	1/2"	40	40	20	31	Ø22,22x2,62	M8 x 45
200.203.T34034	3/4"	40	40	20	31	Ø22,22x2,62	M8 x 45
200.203.T51034	3/4"	51-56	46	26	43	Ø29,75x3,53	M10 x 60
200.203.T51100	1"	51-56	46	26	43	Ø29,75x3,53	M10 x 60
200.203.T62114	1"1/4	62	57	33,5	17	Ø36,10x3,53	M12 x 35

Matière : Aluminium UNI 5076

Pression de service : 180 bar

Livrées avec visserie métrique, rondelles et joint O-Ring

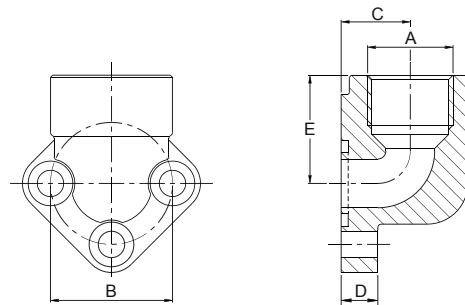


**Brides fonte coudée 90° fixation 3 vis**

Référence	A	B	C	D	E	Joint O-Ring	Vis
	BSP	(millimètre)					
200.203.G3038	3/8"	30	17	10	27	Ø15,88x2,62	M6 x 20
200.203.G3012	1/2"	30	17	10	27	Ø15,88x2,62	M6 x 20
200.203.G4038	3/8"	40	21	11	36	Ø23,81x2,62	M8 x 25
200.203.G4012	1/2"	40	21	11	36	Ø23,81x2,62	M8 x 25
200.203.G4034	3/4"	40	21	11	36	Ø23,81x2,62	M8 x 25
200.203.G5134	3/4"	51	27	15	46	Ø29,75x3,53	M10 x 30
200.203.G5101	1"	51	27	15	46	Ø29,75x3,53	M10 x 30
200.203.G62100	1"	62	36	16	56	Ø37,69x3,53	M10x35
200.203.G6200	1"1/4	62	36	16	56	Ø37,69x3,53	M10 x 35

Matière : Fonte zinguée

Livrées avec visserie métrique, rondelles et joint O-Ring



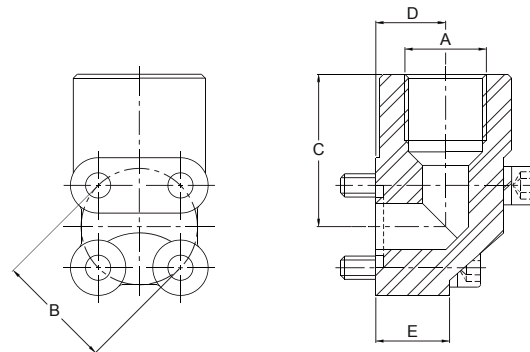
**Brides aluminium coudée 90° fixation 4 vis**

Référence	A	B	C	D	E	Joint O-Ring	Vis
	BSP	(millimètre)					
200.203.Q3038A	3/8"	30	40	18	18	Ø15,88x2,62	M6x30 - M6x45
200.203.Q3012A	1/2"	30	30	18	18	Ø15,88x2,62	M6x30 - M6x45
200.203.T3538	3/8"	35	42,5	18	18	Ø18,72x2,62	M6x30 - M6x45
200.203.T33512	1/2"	35	42,5	18	18	Ø18,72x2,62	M6x30 - M6x45
200.203.T4012	1/2"	40	47,5	24	24	Ø22,22x2,62	M6x35 - M6x55
200.203.T4034	3/4"	40	47,5	24	24	Ø22,22x2,62	M6x35 - M6x55

Matière : Aluminium UNI 5076

Pression de service : 180 bar

Livrées avec visserie métrique, rondelles et joint O-Ring

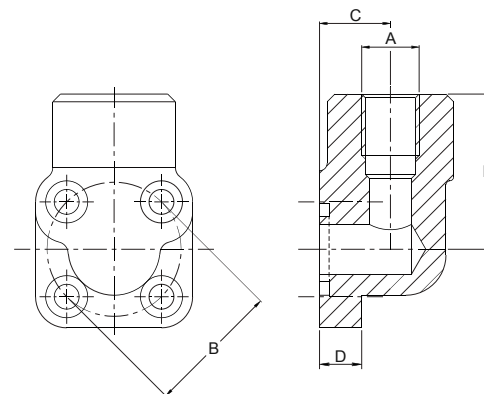


**Brides fonte coudée 90° fixation 4 vis**

Référence	A	B	C	D	E	Joint O-Ring	Vis	Pression de service (bar)
	BSP	(millimètre)						
200.203.B3038	3/8"	30	19	11	40	Ø15,88x2,62	M6x20 - M6x35	315
200.203.B3012	1/2"	30	19	11	40	Ø15,88x2,62	M6x20 - M6x35	315
200.203.B3538	3/8"	35	18	11,5	40	Ø18,72x2,62	M6x20 - M6x35	315
200.203.B3512	1/2"	35	18	11,5	40	Ø18,72x2,62	M6x20 - M6x35	315
200.203.B4038	3/8"	40	24	13	42,5	Ø23,81x2,62	M6x25 - M6x45	315
200.203.B4012	1/2"	40	24	13	42,5	Ø23,81x2,62	M6x25 - M6x45	250
200.203.B4034	3/4"	40	24	13	42,5	Ø23,81x2,62	M6x25 - M6x45	250

Matière : Fonte zinguée

Livrées avec visserie métrique, rondelles et joint O-Ring







# Moteurs à pistons radiaux



## MOTEURS A PISTONS RADIAUX

### série GM et GS



Caractéristiques série GM : Cylindrée de 40 à 3041 cm<sup>3</sup>  
Vitesse de 260 à 1000 tr/min  
Puissance de 20 à 170 Kw

Caractéristiques série GS : Cylindrée de 40 à 2513 cm<sup>3</sup>  
Vitesse de 500 à 2750 tr/min  
Puissance de 70 à 300 Kw

### Caractéristiques générales

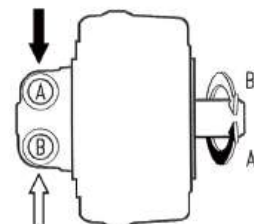
Les principales caractéristiques des moteurs à pistons sont, d'une part un excellent rendement volumétrique et d'autre part un rendement mécanique élevé notamment au démarrage et à basse vitesse. La capacité de ces moteurs à fournir des couples très élevés autorise des utilisations variées allant de l'industrie (presses à injecter) à la marine (treuils) en passant par le mobile, grâce à une large gamme de moteurs roue.

La série GS est une évolution de la série GM permettant de développer une vitesse et une puissance plus importante.

#### Rotation

Tous ces moteurs sont bidirectionnels.

Le sens de rotation est dépendant de l'orifice d'alimentation, en version standard - alimentation par l'orifice A rotation à droite, sur demande ce standard peut être inversé.



#### Pression

Pour tous les moteurs la pression continue nominale est de 250 bar. La pression de pointe est dépendante du type et de la cylindrée du moteur (voir tableaux pages suivantes), dans tous les cas cette pression de pointe ne doit pas excéder 1% par minute et ce pas plus de 10 fois en une heure. Cette gamme de moteurs peut travailler avec une contre-pression importante (ex : montage en série), cependant la valeur de la contre-pression est variable en fonction du type de moteur.

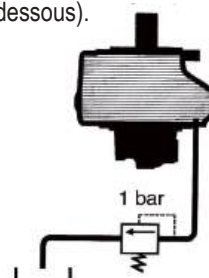
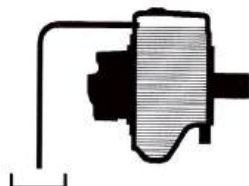
Valeur standard de contre-pression admise :

- alimentation orifice A : en continu 250 bar. en pointe 350 bar.
- alimentation orifice B : en continu 140 bar. en pointe 350 bar.

#### Joints

La ligne de drain doit être positionnée de façon à ne pas vider la carcasse du moteur ce qui entraînerait un défaut de lubrification des composants internes.

- Moteur en position horizontale, le drain doit être sur la partie haute du moteur.
- Moteur en position verticale arbre vers le bas, les 2 orifices peuvent être utilisés.
- Moteur en position verticale arbre vers le haut, bien remplir le moteur en huile et raccorder la ligne de drain de façon à interdire la pénétration d'air, prévoir une contre pression de l'ordre de 1 bar sur la ligne afin d'empêcher la carcasse de se vider, surtout si le moteur travaille à basse vitesse ou doit rester longtemps à l'arrêt (voir schéma ci-dessous).



Caractéristiques série GM : Cylindrée de 40 à 3000 cm<sup>3</sup>  
Vitesse de 260 à 1000 tr/min  
Puissance de 20 à 170 Kw

Caractéristiques série GS : Cylindrée de 40 à 2500 cm<sup>3</sup>  
Vitesse de 500 à 2750 tr/min  
Puissance de 70 à 300 Kw



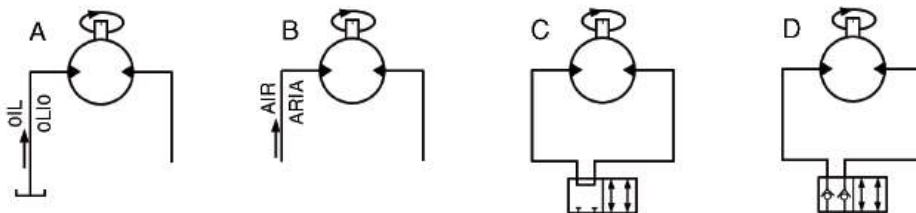
## Mise en service

Premièrement, s'assurer que les flexibles sont propres et non obstrués. Avant toute mise en rotation, la carcasse du moteur doit être remplie d'huile et le circuit purgé de toute présence d'air. Pour effectuer cette opération faire tourner le moteur à basse pression pendant 10 à 20 minutes. Profiter de cette mise en rotation pour vérifier qu'il n'y ai pas de fuite sur le circuit.

Durant la 1ère heure de travail en pression, s'assurer à nouveau de l'étanchéité du circuit et que les composants restent bien fixés à leurs supports. Tous les moteurs sont testés à l'usine et ne nécessitent donc pas de période de rodage.

## Roue libre

Ci-dessous 4 configurations de branchement pour un fonctionnement en roue libre.



- A : Roue libre avec alimentation en huile - Dans cette condition, le moteur peut tourner en roue libre à basse vitesse, pour augmenter la vitesse de rotation il faudra pressuriser l'alimentation pour éviter la cavitation.

- B : Roue libre avec alimentation en air - C'est la condition idéale pour une vitesse de rotation élevée, cependant la transition entre le fonctionnement normal et la roue libre doit s'effectuer à basse pression et vitesse réduite, afin de laisser les pistons se vider ou se remplir lentement.

- C : Roue libre en circuit fermé - L'alimentation du moteur est connecté au retour, dans ces conditions pas de cavitation, cependant il est recommandé de faire attention à la température du circuit surtout s'il comporte des étranglements.

- D : Roue libre «sous vide» - Condition la plus appropriée, particulièrement à haute vitesse. Le moteur peut fonctionner de cette façon en continu sans subir de dommage ni créer d'échauffement, les clapets permettent à l'huile d'être expulsée et ainsi les pistons fonctionnent sous vide. La transition entre le fonctionnement normal et la roue libre doit s'effectuer à basse pression et vitesse réduite, afin de laisser les pistons se vider ou se remplir lentement.

## Complément de gamme

Sur la base des moteurs GM et GS, ont pu être développé d'autres gammes de moteurs.

- Moteurs roue.
- Moteurs à cylindrée variable
- GD moteur à double cylindrée.
- Moteur + Frein
- GMD double arbre en sortie
- Moteur + réducteur ...

CONSULTEZ NOUS ...

Cylindrée : de 40 à 190cm<sup>3</sup>

Capacité de la carcasse moteur : 0,8 litre

Pression maxi dans la carcasse : 1 bar

Sur demande : 5 bar

Poids approximatif : 22 Kg

En pointe : 5 bar

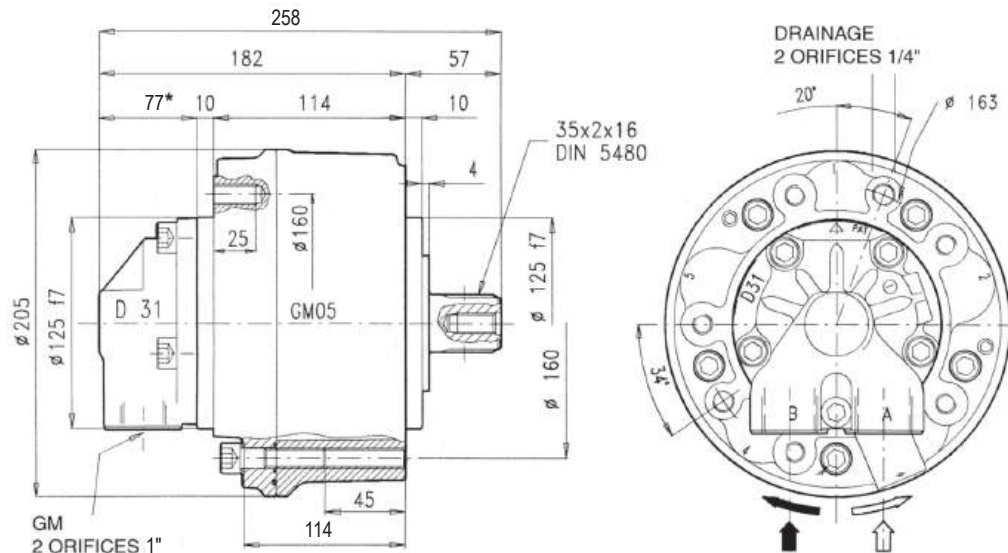
En pointe : 15 bar

Type	Cylindrée	Ø piston	Couple	Pression nominale	Pression de pointe	Vitesse cont.	Vitesse maxi.	Puissance en pointe	
	cm <sup>3</sup>	mm	Nm/bar	bar	bar	Tr/min	Tr/min	Kw	HP
40*	39	25	0,62	250	450	700	1000	20	27
60	59	25	0,94	250	450	700	1000	20	27
75	74	28	1,18	250	425	700	1000	33	45
90	97	32	1,54	250	375	700	1000	33	45
110	115	35	1,83	250	400	650	900	33	45
130	129	37	2,05	250	375	650	900	33	45
150	151	40	2,4	250	325	650	900	33	45
170	166	42	2,64	250	325	600	800	33	45
200	191	45	3,04	250	280	600	800	33	45

\*Uniquement avec arbre cannelé DIN5480

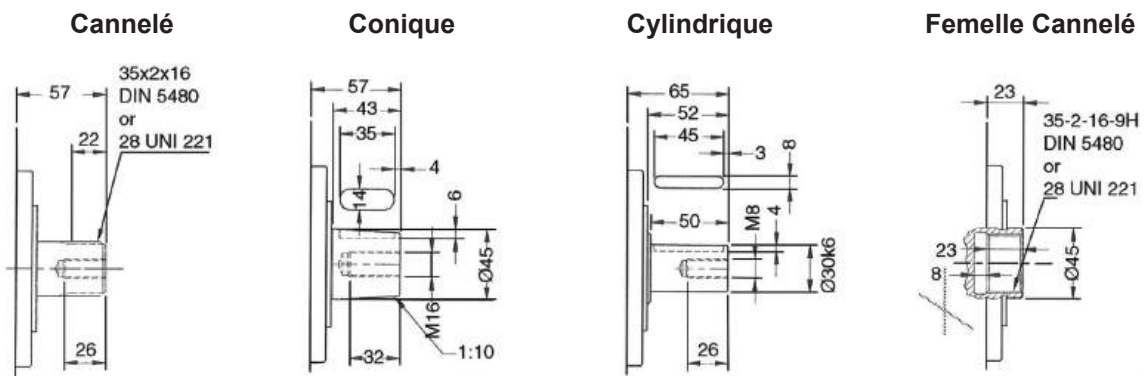
258

## Dimensions



254

## Types d'arbres



Cylindrée : de 100 à 314cm<sup>3</sup>

Capacité de la carcasse moteur : 1 litre

Poids approximatif : 30 Kg

Pression maxi dans la carcasse : GM - 1 bar en cont.

En pointe : 5 bar

GS - 5 bar en cont.

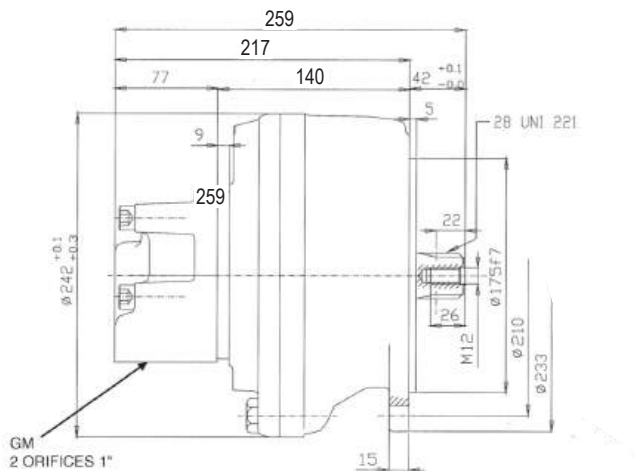
En pointe : 15 bar

Distributeur standard : GM = D 40 ; GS = D 47

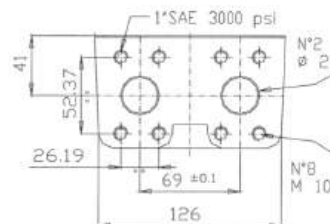
Une filtration minimale de 25µ est recommandée

Type	Cylindrée cm <sup>3</sup>		Couple Nm/bar		Pression nominale bar		Pression de pointe bar		Vitesse cont. Tr/min		Vitesse maxi. Tr/min		Puissance en pointe	
	GM	GS	GM	GS	GM	GS	GM	GS	GM	GS	GM	GS	GM	GS
100	99	99	1.54	1.54	250	250	425	425	550	1000	1000	2750	48	70
130	129	-	1.7	-	250	-	400	-	550	-	1000	-	48	-
150	154	154	2.4	2.4	250	250	400	400	550	1000	1000	2200	48	70
175	172	172	2.68	2.68	250	250	375	375	550	900	900	1800	48	70
200	201	201	3.14	3.14	250	250	350	350	550	800	800	1500	48	70
220	221	-	3.5	-	250	-	350	-	550	-	700	-	48	-
250	243	243	3.8	3.8	250	250	350	350	450	700	700	1250	48	70
300	290	-	4.52	-	250	-	300	-	350	-	650	-	48	-
320	314	-	4.9	-	250	-	280	-	350	-	600	-	48	-

Dimensions

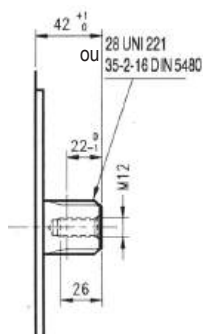


Raccordement GS

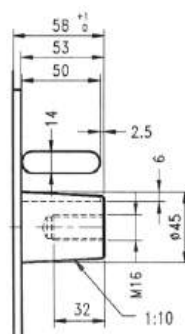


Types d'arbres

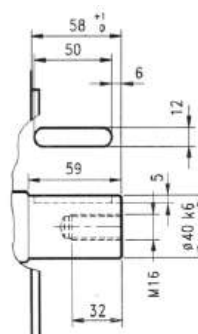
Cannelé



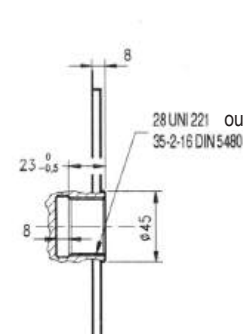
Conique



Cylindrique



Femelle Cannelé



# MOTEURS A PISTONS RADIAUX

## Type GM et GS2

Cylindrée : de 190 à 623 cm<sup>3</sup>.

Capacité de la carcasse moteur : 2 litres

Pression maxi dans la carcasse : GM - 1 bar en cont.

GS - 5 bar en cont.

Poids approximatif : GM 47 Kg - GS 52Kg

En pointe : 5 bar

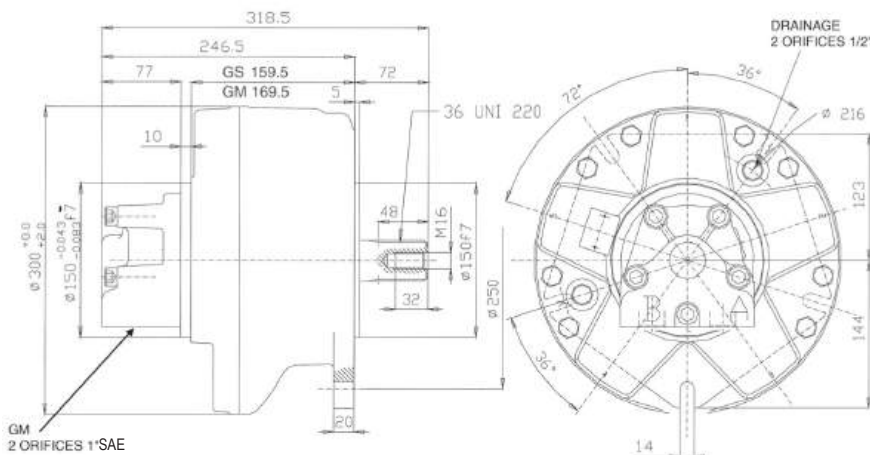
En pointe : 15 bar

Distributeur standard : GM = D 40 ; GS = D47R

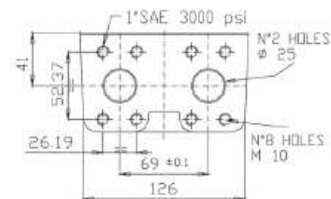
Une filtration minimale de 10µ est recommandée

Type	Cylindrée cm <sup>3</sup>		Couple Nm/bar		Pression nominale bar		Pression de pointe bar		Vitesse cont. Tr/min		Vitesse maxi. Tr/min		Puissance en pointe	
	GM	GS	GM	GS	GM	GS	GM	GS	GM	GS	GM	GS	GM	GS
200	192	192	3	3	250	250	425	425	550	900	800	1350	59	80
250	251	251	3.92	3.92	250	250	425	425	550	700	800	1250	59	80
300	304	304	4.75	4.75	250	250	400	400	500	650	750	1150	59	80
350	47	47	5.42	5.42	250	250	375	375	500	600	750	1100	59	80
420	425	425	6.63	6.63	250	250	350	350	450	525	750	900	59	80
500	493	493	7.69	7.69	250	250	350	350	450	525	700	850	59	80
600	595	-	8.83	-	250	-	300	-	450	-	700	-	59	-
630	623	-	9.73	-	250	-	280	-	400	-	650	-	59	-

## Dimensions



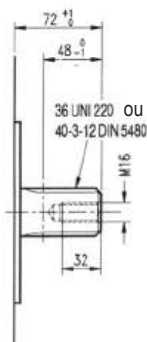
## Raccordement GS



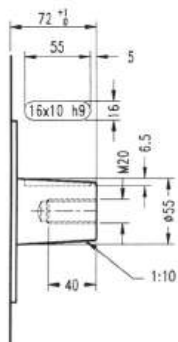
256

## Types d'arbres

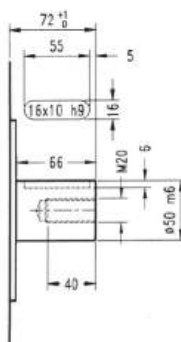
### Cannelé



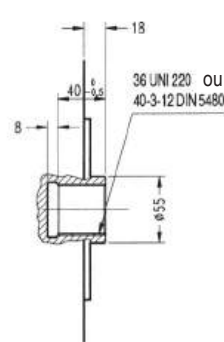
### Conique



### Cylindrique



### Femelle Cannelé





Cylindrée : de 352 à 987 cm<sup>3</sup>

Capacité de la carcasse moteur : GM 4.5L - GS 5L

Poids approximatif : GM 86 Kg - GS 87Kg

Pression maxi dans la carcasse : GM - 1 bar en cont.

En pointe : 5 bar

GS - 5 bar en cont.

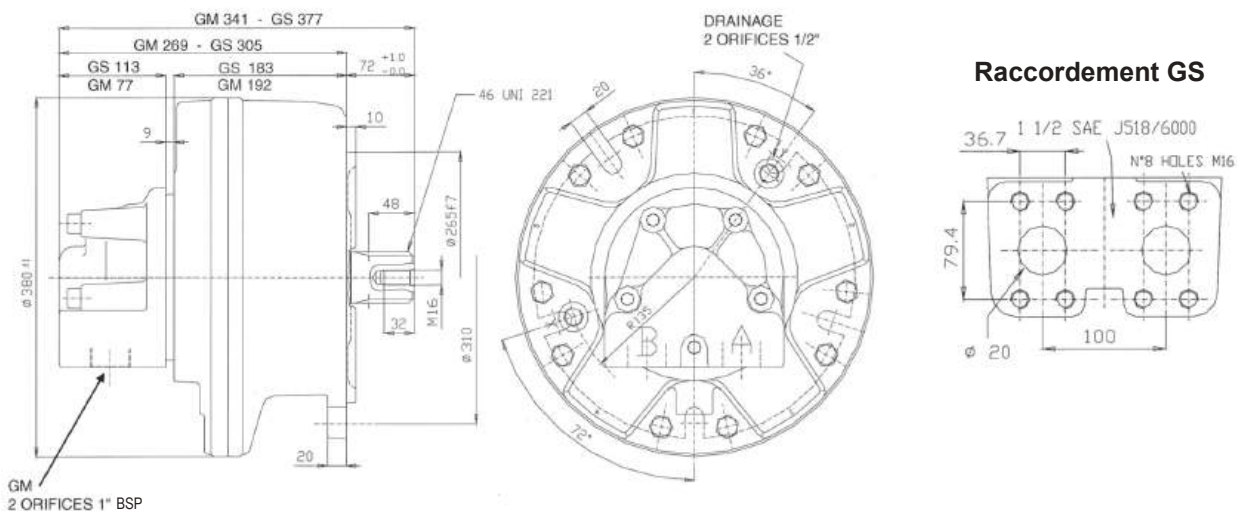
En pointe : 15 bar

Distributeur standard : GM = D40 ; GS = D90

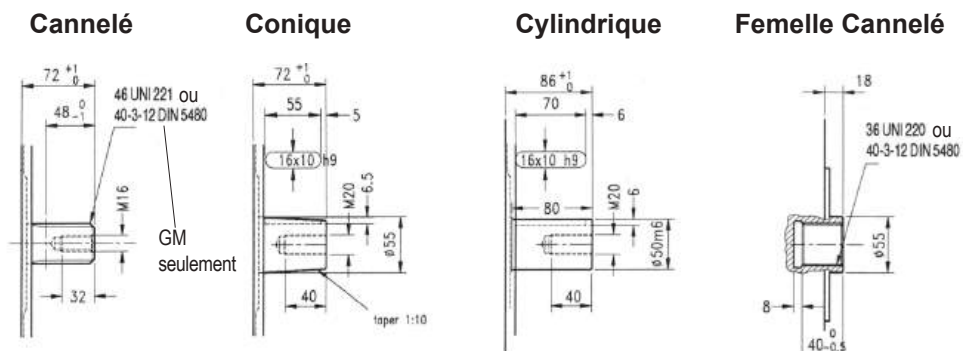
Une filtration minimale de 25µ est recommandée

Type	Cylindrée cm <sup>3</sup>		Couple Nm/bar		Pression nominale bar		Pression de pointe bar		Vitesse cont. Tr/min		Vitesse maxi. Tr/min		Puissance en pointe	
	GM	GS	GM	GS	GM	GS	GM	GS	GM	GS	GM	GS	GM	GS
350	352	352	5.49	5.49	250	250	450	450	525	575	700	1000	80	100
425	426	426	6.64	6.64	250	250	425	425	500	550	650	850	80	100
500	486	486	7.58	7.58	250	250	425	425	450	500	600	800	80	100
600	595	595	9.28	9.28	250	250	400	400	450	400	575	800	80	100
700	690	690	10.8	10.8	250	250	350	350	400	375	500	750	80	100
800	792	792	12.4	-	250	-	350	-	400	-	500	-	80	-
900	873	-	13.6	-	250	-	350	-	350	-	400	-	80	-
1000	987	-	15.4	-	250	-	280	-	300	-	350	-	80	-

## Dimensions



## Types d'arbres



Cylindrée : de 503 à 1247 cm<sup>3</sup>

Capacité de la carcasse moteur : GM 6,5L - GS 7L

Pression maxi dans la carcasse : GM - 1 bar en cont.  
GS - 5 bar en cont.

Poids approximatif : GM 100 Kg - GS 116Kg

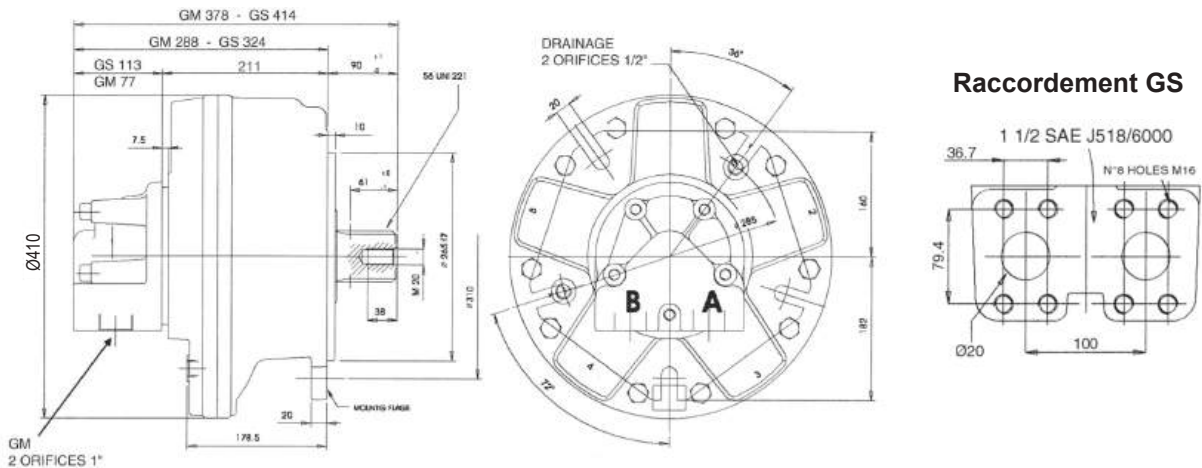
En pointe : 5 bar  
En pointe : 15 bar

Distributeur standard : GM = D40 ; GS = D90

Une filtration minimale de 10µ est recommandée

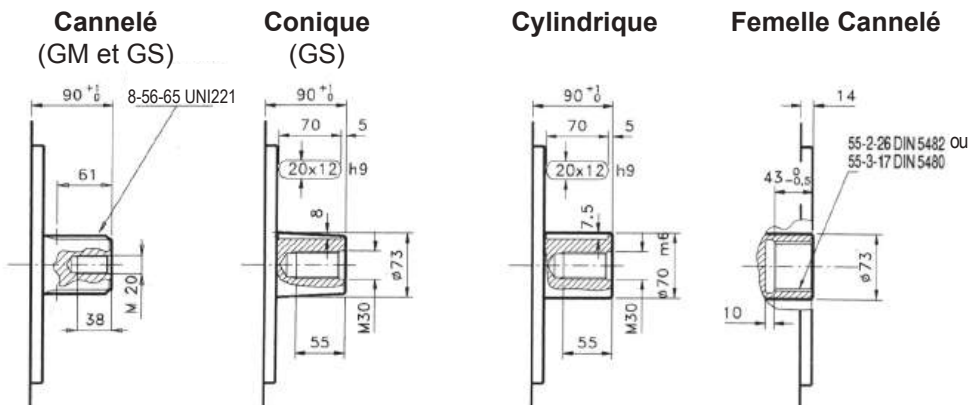
Type	Cylindrée cm <sup>3</sup>		Couple Nm/bar		Pression nominale bar		Pression de pointe bar		Vitesse cont. Tr/min		Vitesse maxi. Tr/min		Puissance en pointe	
	GM	GS	GM	GS	GM	GS	GM	GS	GM	GS	GM	GS	GM	GS
500	503	503	7,85	7,85	250	250	450	450	425	600	600	780	100	150
600	616	616	9,61	9,61	250	250	400	400	400	575	550	750	100	150
700	714	-	10,5	-	250	-	400	-	400	-	550	-	100	-
800	793	793	12,4	12,4	250	250	400	400	350	550	550	730	100	150
900	904	904	14,1	14,1	250	250	375	375	325	500	450	700	100	150
1000	1022	1022	16	16	250	250	350	350	300	450	400	700	100	150
1100	1116	1116	17,4	17,4	250	250	350	350	275	400	400	650	100	150
1250	1247	-	19,5	-	250	-	300	-	250	-	400	-	100	-

**Dimensions**



258

**Types d'arbres**





Cylindrée : de 807 à 2007 cm<sup>3</sup>

Capacité de la carcasse moteur : GS5A 10L - GM5A 10L

Pression maxi dans la carcasse : GM - 1 bar en cont.

GS - 5 bar en cont.

Poids approximatif : GM 174 Kg - GS 182Kg

En pointe : 5 bar

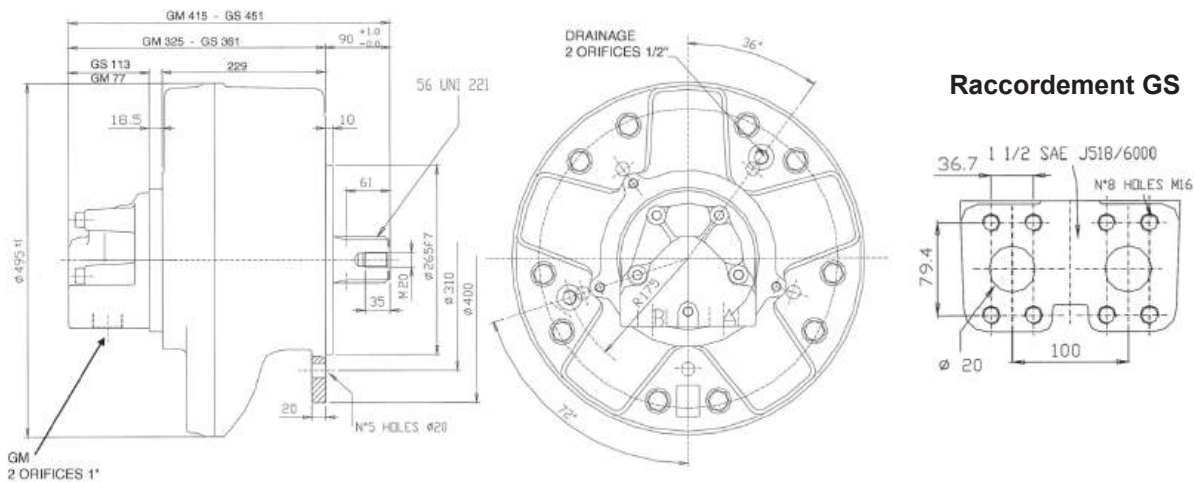
En pointe : 15 bar

Distributeur standard : GM = D40 ; GS = D90

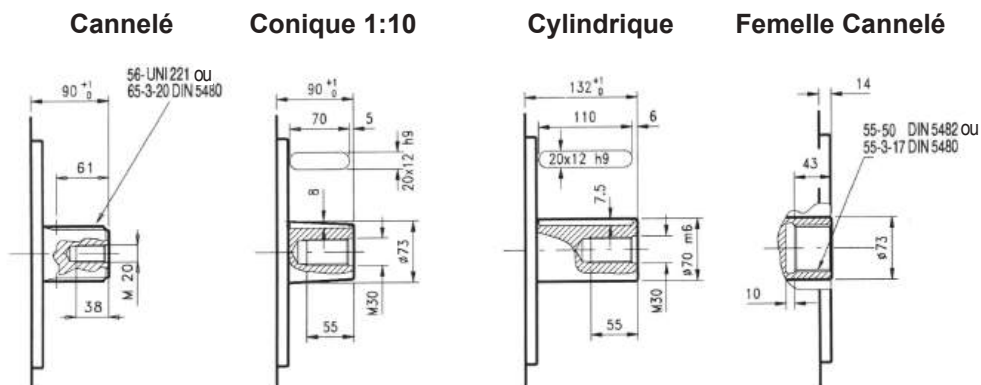
Une filtration minimale de 10µ est recommandée

Type	Cylindrée cm <sup>3</sup>		Couple Nm/bar		Pression Nominale (bar)		Pression de pointe (bar)		Vitesse cont. Tr/min		Vitesse maxi. Tr/min		Puissance en pointe	
	GM	GS	GM	GS	GM	GS	GM	GS	GM	GS	GM	GS	GM	GS
800	807	807	12,6	12,6	250	250	425	425	325	425	450	700	120	200
1000	1039	1039	16,2	16,2	250	250	425	425	300	425	450	680	120	200
1200	1185	1185	18,5	18,5	250	250	400	400	300	400	400	630	120	200
1300	1340	1340	20,9	20,9	250	250	400	400	300	400	400	600	120	200
1450	1462	1462	22,8	22,8	250	250	375	375	275	375	350	600	120	200
1600	1634	1634	25,5	25,5	250	250	375	375	250	375	300	600	120	200
1800	1816	1816	28,3	28,3	250	250	350	350	250	350	300	550	120	200
2000	2007	-	31,94	-	250	-	350	-	200	-	250	-	120	-

## Dimensions



## Types d'arbres



Capacité de la carcasse moteur : 25L

Pression maxi dans la carcasse : GM - 1 bar en cont.

GS - 5 bar en cont.

Poids approximatif : GM 270 Kg - GS 291Kg

En pointe : 5 bar

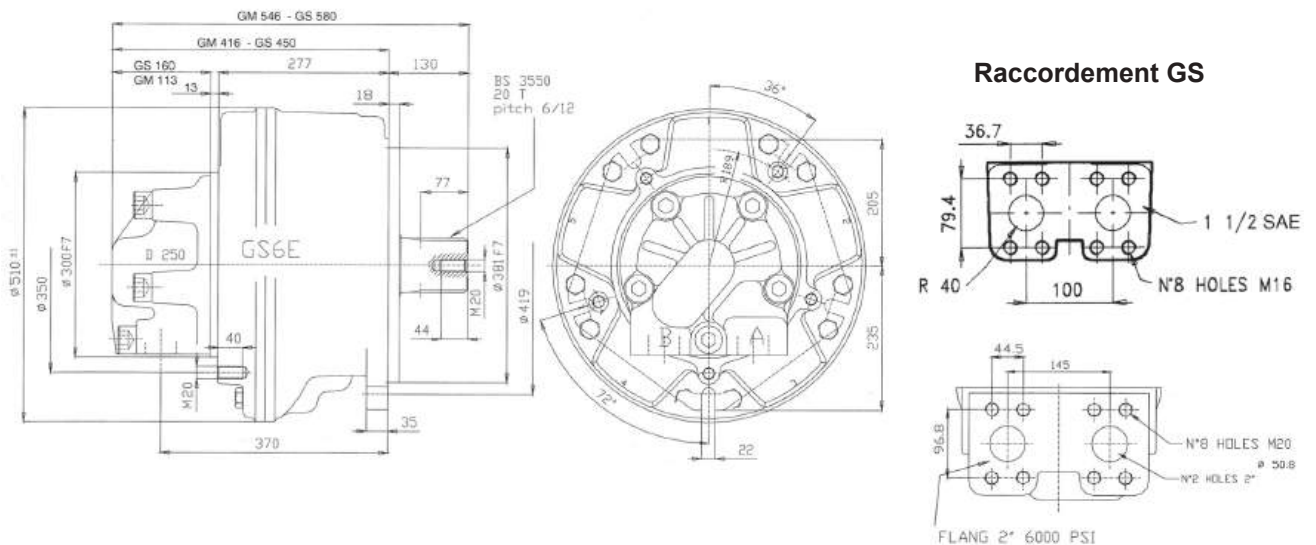
En pointe : 15 bar

Distributeur standard : GM = D90 ; GS = D250

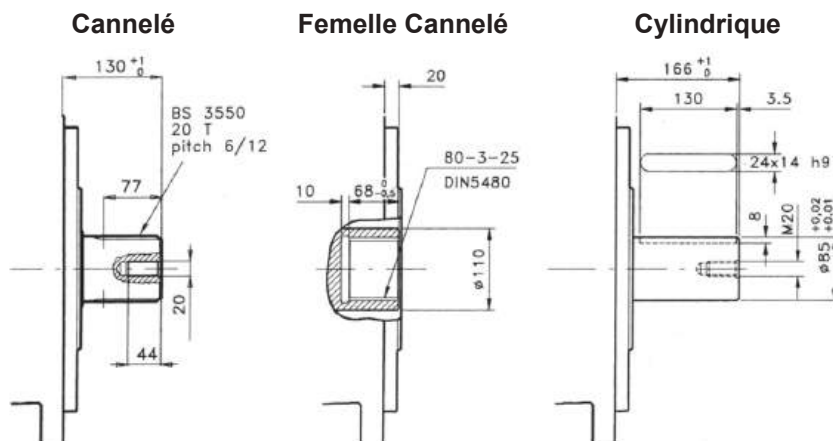
Une filtration minimale de 10µ est recommandée

Type	Cylindrée cm <sup>3</sup>		Couple Nm/bar		Pression nominale bar		Pression de pointe bar		Vitesse cont. Tr/min		Vitesse maxi. Tr/min		Puissance en pointe	
	GM	GS	GM	GS	GM	GS	GM	GS	GM	GS	GM	GS	GM	GS
2100	2127		33,2	33,88	250		400		225	400	350	575	170	300
2500	2513		39,2	40	250		350		200	300	300	500	170	300
3000	3041	-	47,5	-	250	-	300	-	175	-	250	-	170	-

## Dimensions



## Types d'arbres



### Combinaisons moteur/distributeur possibles

DISTRIBUTEURS	MOTEURS											
	GM 1	GS 1	GM 2	GS 2	GM 3	GS 3	GM 4	GS 4	GM 5	GS 5	GM 6	GS 6
D3., D4., D5..	X	X	X	X	X	0	X	0	X	0	0	0
D90	0	0	0	0	0	X	+	X	+	X	X	+
D250	0	0	0	0	0	0	0	+	0	+	+	X

**X** toujours possible  
**+** sur demande  
**0** impossible

### Ensembles standards

**D40 = Séries GM1, GM2, GM3, GM4 et GM5**

**D47 = Séries GS1 et GS2**

**D90 = Séries GM6, GS3, GS4 et GS5**

**D250 = Séries GS6**

Sur demande nous pouvons fournir des distributeurs spéciaux permettant un fonctionnement silencieux ou des utilisations à des pressions ou vitesses hors standards.

261

### Caractéristiques techniques

CAPACITE		DISTRIBUTEURS				
		D4., D5..	D3..	D30	D90	D250
VITESSE (T./M.)	cont.	1200	300	300	700	500
	maxi.	2400	500	500	1200	1000
PRESSION (Bar)	cont.	250	250	140	250	250
	maxi.	500	500	280	500	500
DEBIT (L./M.)	cont.	200	200	200	500	1000
	maxi.	400	400	400	1000	2000

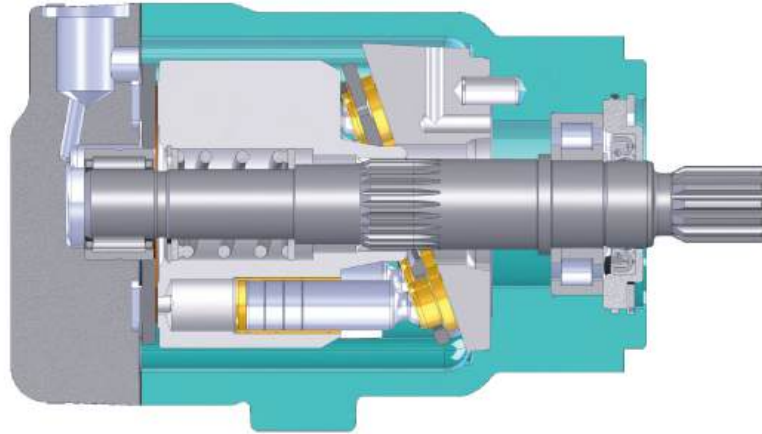
A : Raccordement axial  
R : Raccordement radial

LS : basse vitesse  
HS : haute vitesse

MODELE	Ø ORIFICES	A / R	LS / HS	DESCRIPTION
D30	3/4" BSP	A	LS	
D31	3/4" BSP	R	LS	Distributeur court (encombrement restreint).
D310	1" BSP	R	LS	
D313	1" BSP	R	LS	Distributeur court (encombrement restreint) avec valve de pilotage frein.
D314	1" BSP	R	LS	Distributeur court (encombrement restreint) avec valve anti-cavitation.
D37	1" SAE	R	LS	Distributeur court (encombrement restreint).
D40	1" BSP	R	HS	Standard pour séries GM 1, GM 2, GM3, GM 4 et GM 5.
D47	1" SAE	R	HS	Standard pour séries GS 1 ET GS 2.
D48	1" BSP	R	HS	Comme D40 avec limiteur de pression double 420 Bar, 150 L/Min.
D49	1" BSP	R	HS	Comme D40 avec limiteur de pression double 210 Bar, 80 L/Min.
D504	1" BSP	R	HS	Comme D40 avec valve d'équilibrage double - rapport 1:10 120 L/Min. 270 Bar et valve de pilotage frein.
D51	1" BSP	R	HS	Comme D40 avec valve d'équilibrage simple - rapport 1:10 120 L/Min. 270 Bar
D90	1.5 SAE	R	HS	Standard pour série GM 6 et GS 5.
D250	2" SAE	R	HS	Standard pour série GS 6 distributeur pour haut débit.



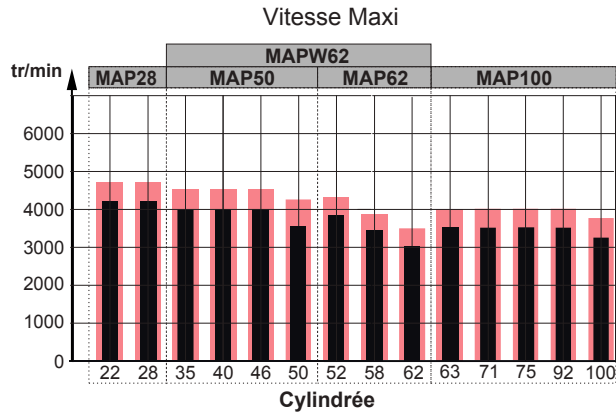
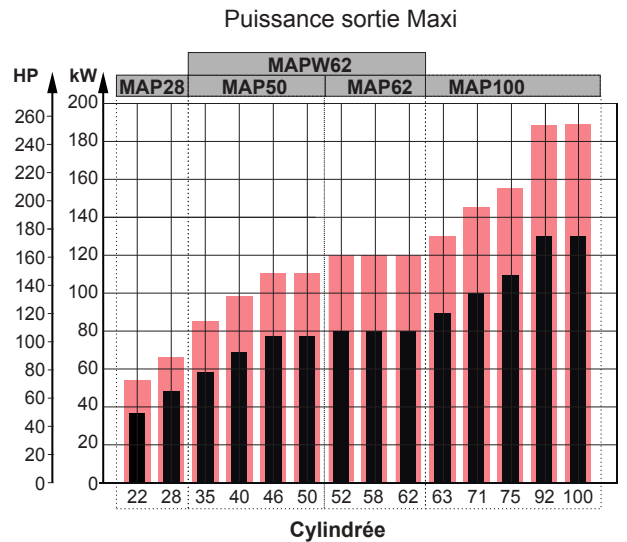
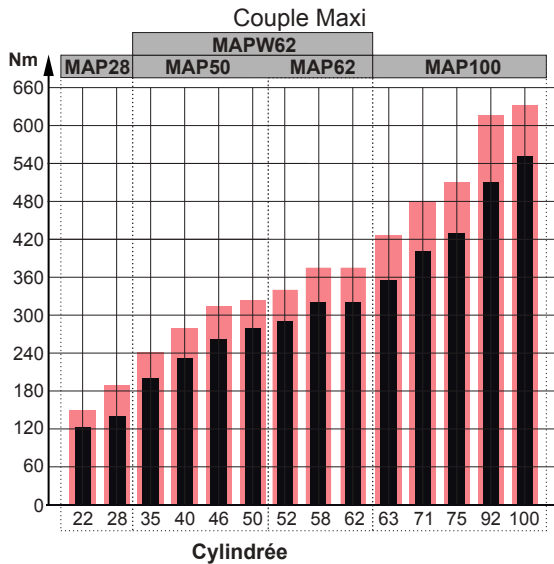
# Moteurs à pistons axiaux



Moteurs à pistons axiaux à cylindrée fixe Séries MAP et MAPW

Valeurs en mode Intermittent

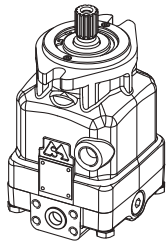
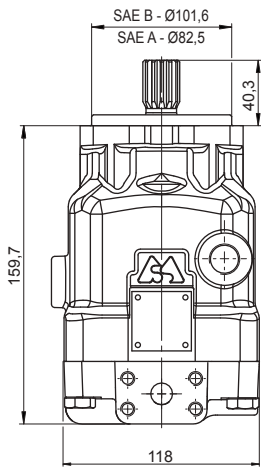
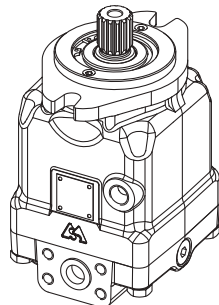
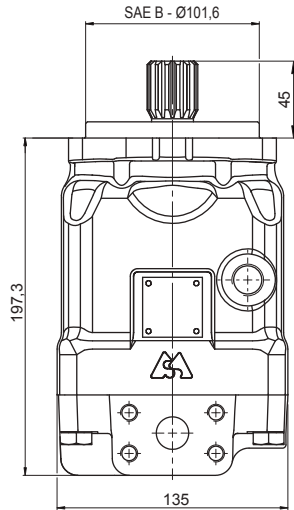
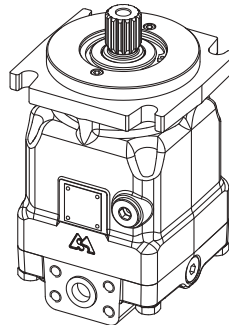
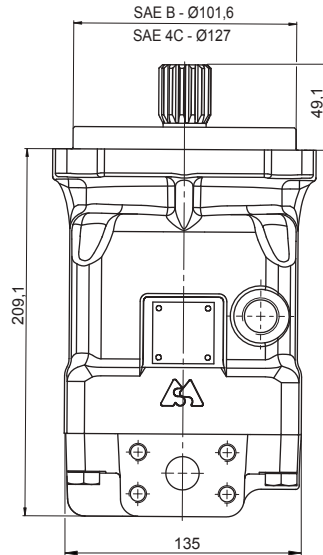
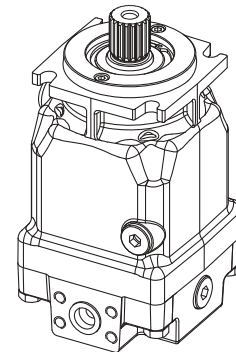
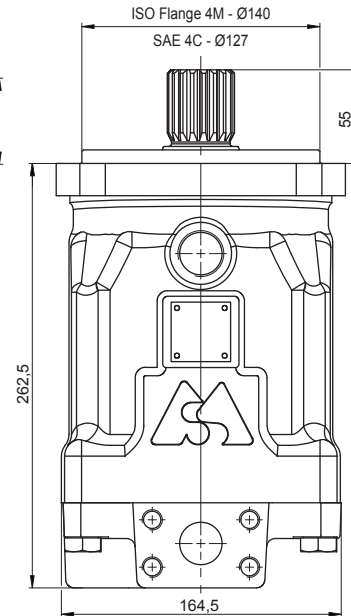
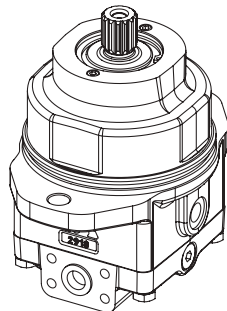
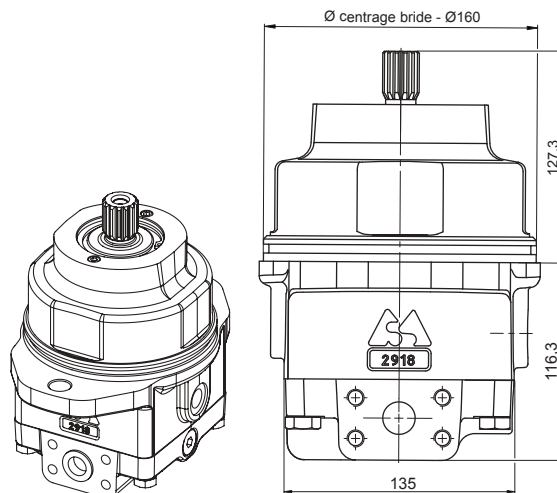
Valeurs en mode Continu





## Moteurs à cylindrée fixe MAP et MAPW - Dimensions

Les dimensions ci-dessous sont données à titre de comparaison seulement.  
Les moteurs peuvent avoir des brides, arbres et couvercles différents.

**MAP28****MAP50****MAP62****MAP100****MAPW62**



## Types de brides de fixation

MAP28	MAP50	MAP62	MAP100	MAPW62	Type de brides de fixation
x					<b>A</b> - 2 trous SAE A; DC-82,5; EF-106,35; DT-13,5
x	x	x			<b>B</b> - 2 trous SAE B; DC-101,6; EF-146; DT-14,3
		x	x		<b>4C</b> - 4 trous SAE C; DC-127; EF-161,92; DT-14,3
			x		<b>4M</b> - 4 trous ISO 3019-1; DC-140; EF-180; DT-15
				x	<b>Cartage</b> - 2 trous Moteur/roue; DC-160; EF-200; DT-18

## Légende

DC (Diamètre de centrage); EF (Entraxe des trous de fixation); DT (Diamètre des trous de passage pour les vis de fixation)

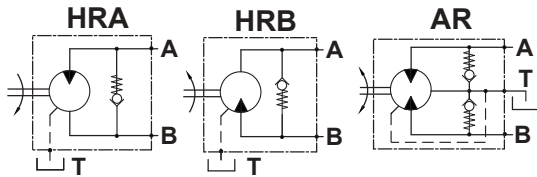
## Types d'arbres

MAP28	MAP50	MAP62	MAP100	MAPW62	Type d'arbres
x	x				<b>SD</b> ø21,72 <b>Cannelé</b> SAE 13 Dents 16/32 DP, taraudage M8
x	x				<b>GD</b> ø21,72 <b>Cannelé</b> SAE 13 Dents 16/32 DP, taraudage 5/16-18 UNC
x	x	x			<b>SF</b> ø24,9 <b>Cannelé</b> SAE 15 Dents 16/32 DP, taraudage M8
x	x	x			<b>GF</b> ø24,9 <b>Cannelé</b> SAE 15 Dents 16/32 DP, taraudage 3/8-16 UNC
	x	x		x	<b>SH</b> ø29,6 <b>Cannelé</b> W30x2x30x14x9g DIN, taraudage M10
	x	x			<b>SK</b> ø31,75 <b>Cannelé</b> SAE 14 Dents 12/24 DP, taraudage M10
	x	x			<b>GK</b> ø31,75 <b>Cannelé</b> SAE 14 Dents 12/24 DP, taraudage 7/16-14 UNC
	x	x			<b>SP</b> ø34,5 <b>Cannelé</b> SAE 21 Dents 16/32 DP, taraudage M12
			x		<b>SR</b> ø37,6 <b>Cannelé</b> SAE 23 Dents 16/32 DP, taraudage M12
			x		<b>ST</b> ø39,6 <b>Cannelé</b> W40x2x30x18x9g DIN 5480, taraudage M12
			x		<b>GU</b> ø44,43 <b>Cannelé</b> SAE 13 Dents 8/16 DP, taraudage 3/8-16 UNC
x	x				<b>CK</b> ø22,2 <b>Cylindrique</b> à clavette parallèle 1/4"x1/4"x1" BS46, taraudage M8
x	x				<b>MK</b> ø22,2 <b>Cylindrique</b> à clavette parallèle 1/4"x1/4"x1 1/2" BS46, taraudage M8
x	x	x			<b>ML</b> ø25 <b>Cylindrique</b> à clavette parallèle A8x7x25 DIN6885, taraudage M8
x	x	x			<b>CM</b> ø25,4 <b>Cylindrique</b> à clavette parallèle 1/4"x1/4"x1" BS46, taraudage M8
	x	x			<b>DO</b> ø28,75 <b>Cylindrique</b> avec clavette 7,95 L31,7, taraudage 3/8-16 UNC
	x	x			<b>CQ</b> ø30 <b>Cylindrique</b> à clavette parallèle A8x7x32 DIN6885, taraudage M8
	x	x			<b>DR</b> ø3 1,75 <b>Cylindrique</b> avec clavette 7,95 L31,7, taraudage 3/8-16 UNC
	x	x			<b>CS</b> ø3 2 <b>Cylindrique</b> à clavette parallèle A10x8x45 DIN6885, taraudage M8
			x		<b>DU</b> ø38,1 <b>Cylindrique</b> avec clavette 9,528 L38,1, taraudage 3/8-16 UNC
			x		<b>CV</b> ø40 <b>Cylindrique</b> à clavette parallèle A12x8x63 DIN6885, taraudage M12
x	x				<b>TD</b> ø22,22 <b>Cônique</b> 1:8 à clavette parallèle 1/4"x1/4"x1", filetage 5/8-18UNF
	x	x			<b>TH</b> ø25,4 <b>Cônique</b> 1:8 à clavette parallèle 1/4"x1/4"x1", filetage 3/4-16UNF
	x	x			<b>KH</b> ø25,4 <b>Cônique</b> 1:8 à clavette parallèle 1/4"x1/4"x1", filetage M16x1,5
			x		<b>TN</b> ø31,75 <b>Cônique</b> 1:8 à clavette parallèle 5/16"x5/16"xL1 1/8", filetage 1-12UNF

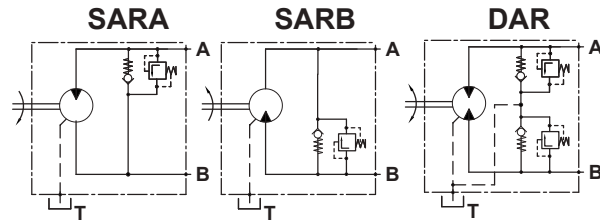
## TAILLES D'ORIFICES - TARAUDAGES OPTION

MAP28	MAP50	MAP62	MAP100	MAPW62	Type d'orifices
standard					2xISO 6162-2 DN13, métrique, orifices drain M18x1,5
	standard	standard		standard	2xISO 6162-2 DN19, métrique, orifices drain M18x1,5
			standard		2xISO 6162-2 DN25, métrique, orifices drain M27x2, orifices drain arrière M22x1,5
5					2xSAE 1/2" 6000 PSI, orifices drain 3/4-16 UNF
	5	5		5	2xSAE 3/4" 6000 PSI, orifices drain 7/8-14 UNF
2	6		5		2xSAE 1" 6000 PSI, orifices drain 1 <sup>1/16</sup> UNF, orifice drain arrière 7/8-14 UNF
6	2	2		2	2xG1/2, orifices drain G1/2
			2		2xG3/4, orifices drain G1/2
3	7				2xG1, orifices drain G3/4, pour orifice drain arrière G1/2
	3	3		3	2x M22x2, orifices drain M22x2
4	8				2xM27x2, orifices drain M18x1,5
	4	4		4	2x7/8-14 UNF, orifices drain 3/4-16 UNF
			4		2x1 <sup>1/16</sup> -12UN, orifices drain 7/8-14 UNF
					2x5/16-12 UN, orifices drain 1 <sup>1/16</sup> UN, orifice drain arrière 7/8-14 UNF
					Entrée ISO 6162-1 DN38, Sortie ISO 6162-2 DN19, orifices drain M18x1,5
9					Entrée SAE J518 1 1/2 3000 PSI, Sortie SAE J518 3/4 6000 PSI, orifices drain 7/8-14 UNF
	9	9		9	2xISO 6162-2 DN13, orifices drain G1/2
			9		2xISO 6162-2 DN19, orifices drain G1/2
					2xISO 6162-2 DN25, orifices drain G3/4, orifice drain arrière G1/2

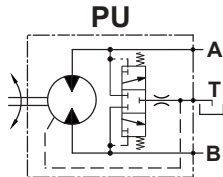
Valve Anti-Cavitation



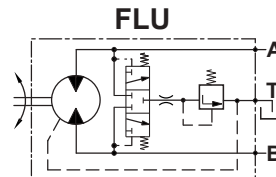
Combiné Anti-Cavitation et Limiteur de pression



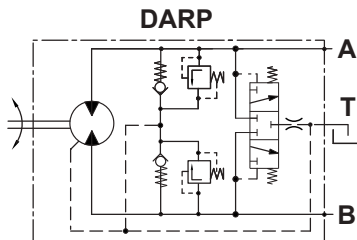
Valve de Purge



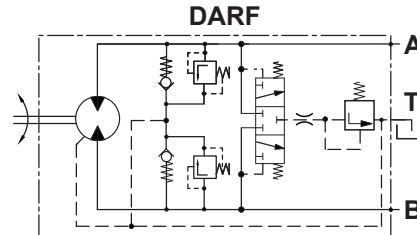
Valve de balayage



Double Anti-Cavitation,  
Limiteur de pression et purge



Double Anti-Cavitation,  
Limiteur de pression et balayage



Cross Table - Valve Types

Type de valves	MAP28			MAP50			MAP62			MAP100			MAPW62		
	Std	T	E	Std	T	E	Std	T	E	Std	T	E	Std	T	E
HRA	X	X	X	X	X	X	X	X	X	X	X	X	X	X	X
HRB	X	X	X	X	X	X	X	X	X	X	X	X	X	X	X
AR	X	X		X	X	X	X	X	X	X	X	X	X	X	X
SARA	X	X		X	X	X	X	X	X	X	X	X	X	X	X
SARB	X	X		X	X	X	X	X	X	X	X	X	X	X	X
DAR	X	X		X	X	X	X	X	X	X	X	X	X	X	X
PU	X	X	X	X	X	X	X	X	X	X	X	X	X	X	X
FLU	X	X	X	X	X	X	X	X	X	X	X	X	X	X	X
DARP		X		X	X		X	X		X	X	X	X	X	
DARF		X		X	X		X	X		X	X	X	X	X	

Std = standard

Type		MAP 22	MAP 28	MAP 35	MAP 40	MAP 46	MAP 50	MAP 52	MAP 58	MAP 62
<b>Cylindrée (cm<sup>3</sup>/tr)</b>		22,15	28,47	36,16	41,59	47,13	49,94	51,95	58,8	62,4
<b>Vitesse Maxi (Tr/min)</b>	Cont.	4200	4200	4000	4000	4000	3600	3850	3398	3050
	Int.*	4700	4700	4500	4500	4500	4200	4330	3823	3500
<b>Couple Maxi*** (Nm)</b>	Cont.	123	159	202	232	263	278	290	320	318
	Int.**	148	190	242	278	315	326	347	375	377
<b>Puissance Maxi kW [HP]</b>	Cont.	37 [50]	48 [64]	58 [78]	67 [90]	76 [102]	76 [102]	80 [107]	80 [107]	80 [107]
	Int.**	54 [72]	70 [94]	84 [113]	97 [130]	110 [148]	110 [148]	120 [161]	120 [161]	120 [161]
<b>Pression Maxi**** (bar)</b>	Cont.	350	350	350	350	350	350	350	340	320
	Int.**	420	420	420	420	420	410	420	400	380
	Pic	450	450	450	450	450	450	450	440	410
<b>Débit d'huile Maxi (l/min)</b>	Cont.	93	120	145	167	189	180	200	200	190
	Int.*	104	134	163	187	212	210	225	225	215
<b>Couple constant ***** (Nm/bar)</b>		0,32	0,41	0,52	0,6	0,68	0,72	0,75	0,85	0,9
<b>Vitesse Constante ***** Tr/min / l/min</b>		42,9	33,4	26,3	22,84	20,2	19,02	18,28	16,13	15,23
<b>Charge admissible sur l'arbre</b> (pour roulement standard)										
<b>Axiale Maxi **** N</b>		Fa=1300			Fa=2000			Fa=2000		
<b>Radiale Maxi **** N</b>		Fr=2200			Fr=3600			Fr=3200		
<b>Vitesse mini (Tr/min)</b>		500			500			500		
<b>Pression Maxi dans la ligne de drain (bar)</b>		5			5			5		
		Ligne de drain ouverte toujours nécessaire			Ligne de drain ouverte toujours nécessaire			Ligne de drain ouverte toujours nécessaire		
<b>Poids (Kg)</b>		10,79 (Bride SAE-A) 11,5 (Bride SAE-B)			17,65			17,65 (Bride SAE B) 19,8 (Bride SAE C)		

La pression «Pic» est la pression maximale admissible. Elle peut se produire pendant 1% maximum de chaque minute.

\* Vitesse intermittente (débit) : pour des pressions allant jusqu'à 150 bar [2200 PSI].

\*\* Charge intermittente : les valeurs admissibles peuvent apparaître pour max. 10% de la vie du moteur.

\*\*\* Couple théorique.

\*\*\*\* Les valeurs maximales calculées sont basées sur la direction optimale des forces Fr, Fa et la position optimale de l'arbre.

\*\*\*\*\* Les valeurs constantes sont utilisées pour le calcul du couple et de la vitesse avec des rendements de moteur  $\eta_v = 0,95$  et  $\eta_{mh} = 0,9$ .

1. La puissance de sortie recommandée pour les opérations continues ne doit pas être dépassée.

2. Filtration recommandée selon le code de propreté ISO 4406 18/16/13 ou supérieur.

Cette filtration correspond à la norme SAE AS 4059 8A / 7B / 7C. Filtration nominale - 10 microns ou mieux.

3. Recommandé une huile hydraulique de qualité supérieure à base minérale de type anti-usure, HLP (DIN51524) ou HM (ISO6743 / 4).

4. Viscosité recommandée - 12 ... 68 cSt.

5. Température maximale de fonctionnement du système recommandée - 82°C.

6. Pour assurer une durée de vie optimale du moteur, remplissez-le avec du liquide avant de le charger et utilisez une charge et une vitesse modérées pendant environ 10-15 minutes.

**Astuce** : Couple moteur = Couple constant x Chute de pression      Vitesse de rotation = vitesse constante x débit d'huile.

Les valeurs constantes sont approximatives. Le couple moteur et la vitesse de rotation pour un projet particulier dépendent des conditions réelles de fonctionnement.

MAP 63	MAP 71	MAP 75	MAP 92	MAP 100	MAPW 35	MAPW 40	MAPW 46	MAPW 50	MAPW 52	MAPW 58	MAPW 62
63,58	71,5	76,84	93,18	98,75	36,16	41,59	47,13	49,94	51,95	58,8	62,4
3500	3500	3500	3500	3240	4000	4000	4000	3600	3850	3398	3050
4000	4000	4000	4000	3750	4500	4500	4500	4200	4330	3823	3500
354	398	428	514	550	202	232	263	278	290	320	318
425	478	514	616	645	242	278	315	326	347	375	377
89 [120]	100 [134]	108 [145]	130 [174]	130 [174]	58 [78]	67 [90]	76 [102]	76 [102]	80 [107]	80 [107]	80 [107]
129 [173]	145 [195]	156 [209]	188 [252]	188 [252]	84 [113]	97 [130]	110 [148]	110 [148]	120 [161]	120 [161]	120 [161]
350	350	350	350	350	350	350	350	350	350	340	320
420	420	420	420	410	420	420	420	410	420	400	380
450	450	450	450	450	450	450	450	450	450	440	410
223	250	269	326	320	145	167	189	180	200	200	190
255	286	308	373	370	163	187	212	210	225	225	215
0,91	1,03	1,1	1,32	1,42	0,52	0,6	0,68	0,72	0,75	0,85	0,9
14,94	13,3	12,36	10,2	9,62	26,3	22,84	20,2	19,02	18,28	16,13	15,23
Fa=2500						Fa=2000					
Fr=4500						Fr=3600					
500						500					
5						5					
Ligne de drain ouverte toujours nécessaire											
34,3 (Bride SAE 4C) 35,3 (Bride SAE 4M)						19,65					

La pression «Pic» est la pression maximale admissible. Elle peut se produire pendant 1% maximum de chaque minute.

\* Vitesse intermittente (débit) : pour des pressions allant jusqu'à 150 bar [2200 PSI].

\*\* Charge intermittente : les valeurs admissibles peuvent apparaître pour max. 10% de la vie du moteur.

\*\*\* Couple théorique.

\*\*\*\* Les valeurs maximales calculées sont basées sur la direction optimale des forces Fr, Fa et la position optimale de l'arbre.

\*\*\*\*\* Les valeurs constantes sont utilisées pour le calcul du couple et de la vitesse avec des rendements de moteur  $\eta_v = 0,95$  et  $\eta_{mn} = 0,9$ .

1. La puissance de sortie recommandée pour les opérations continues ne doit pas être dépassée.

2. Filtration recommandée selon le code de propreté ISO 4406 18/16/13 ou supérieur.

Cette filtration correspond à la norme SAE AS 4059 8A / 7B / 7C. Filtration nominale - 10 microns ou mieux.

3. Recommandé une huile hydraulique de qualité supérieure à base minérale de type anti-usure, HLP (DIN51524) ou HM (ISO6743 / 4).

4. Viscosité recommandée - 12 ... 68 cSt.

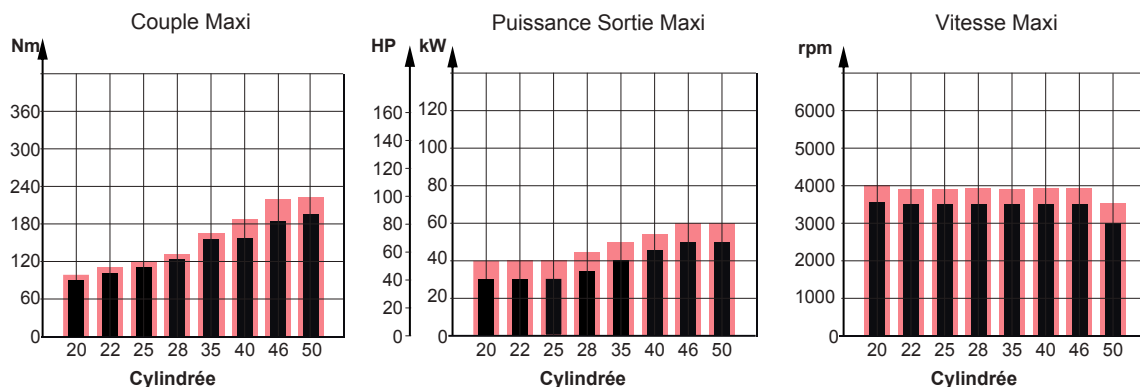
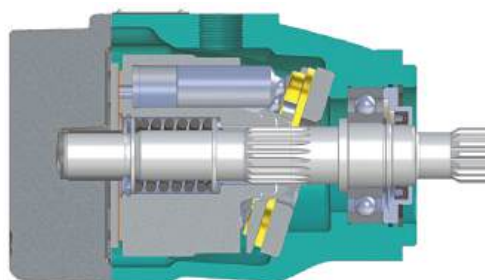
5. Température maximale de fonctionnement du système recommandée - 82°C.

6. Pour assurer une durée de vie optimale du moteur, remplissez-le avec du liquide avant de le charger et utilisez une charge et une vitesse modérées pendant environ 10-15 minutes.

**Astuce** : Couple moteur = Couple constant x Chute de pression

Vitesse de rotation = vitesse constante x débit d'huile.

Les valeurs constantes sont approximatives. Le couple moteur et la vitesse de rotation pour un projet particulier dépendent des conditions réelles de fonctionnement.



Valeurs en mode Intermittent

Valeurs en mode Continu

### ARBRES ET ORIFICES

#### Types d'arbres

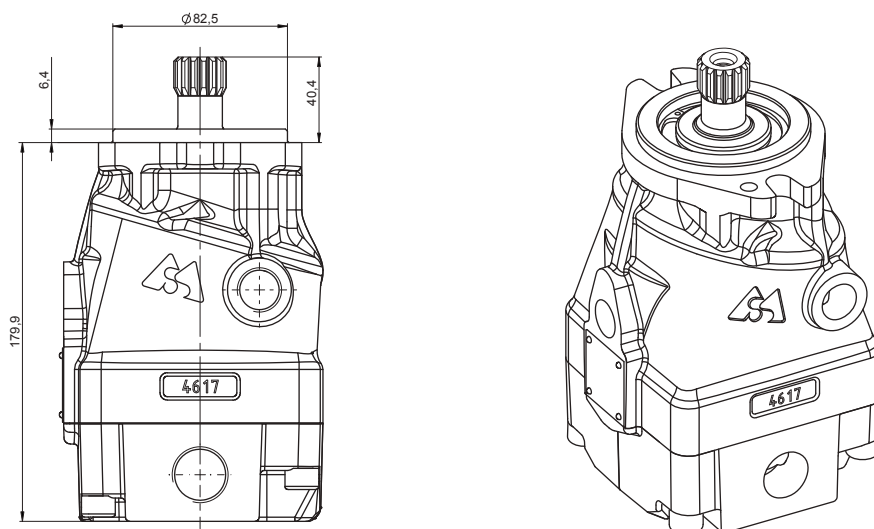
Bride- <b>SAE A</b>	Bride- <b>SAE B</b>	Type d'arbres	
x	x	<b>WD</b>	ø21,72 <b>Cannelé</b> SAE 13 dents 16/32 DP, taraudage M8
x	x	<b>LD</b>	ø21,72 <b>Cannelé</b> SAE 13 dents 16/32 DP, taraudage 5/16-18 UNC
x	x	<b>WF</b>	ø24,9 <b>Cannelé</b> SAE 15 dents 16/32 DP, taraudage M8
x		<b>PF</b>	ø24,9 <b>Cannelé</b> SAE 15 dents 16/32 DP, taraudage 3/8-16 UNC
x	x	<b>LF</b>	ø24,9 <b>Cannelé</b> SAE 15 dents 16/32 DP, taraudage 3/8-16 UNC
	x	<b>WK</b>	ø31,75 <b>Cannelé</b> SAE 14 dents 12/24 DP, taraudage M10
	x	<b>LK</b>	ø31,75 <b>Cannelé</b> SAE 14 dents 12/24 DP, taraudage 7/16-14 UNC
x	x	<b>CK</b>	ø22,22 <b>Cylindrique</b> Clavette droite 1/4"x1/4"x1" BS46, taraudage M8
x	x	<b>MK</b>	ø22,22 <b>Cylindrique</b> Clavette droite 1/4"x1/4"x1½" BS46, taraudage M8
x	x	<b>ML</b>	ø25 <b>Cylindrique</b> Clavette droite A8x7x25 DIN6885, taraudage M8
x	x	<b>CM</b>	ø25,4 <b>Cylindrique</b> Clavette droite 1/4"x1/4"x1" BS46, taraudage M8
	x	<b>DO</b>	ø28,75 <b>Cylindrique</b> Clavette droite 5/16"x5/16"x1¼", taraudage 3/8-16 UNC
	x	<b>CQ</b>	ø30 <b>Cylindrique</b> Clavette droite A8x7x32 DIN6885, taraudage M8
	x	<b>DR</b>	ø31,75 <b>Cylindrique</b> Clavette droite 5/16"x5/16"x1¼", taraudage 3/8-16 UNC
	x	<b>CS</b>	ø32 <b>Cylindrique</b> Clavette droite A10x8x45 DIN6885, taraudage M8

#### Types d'orifices

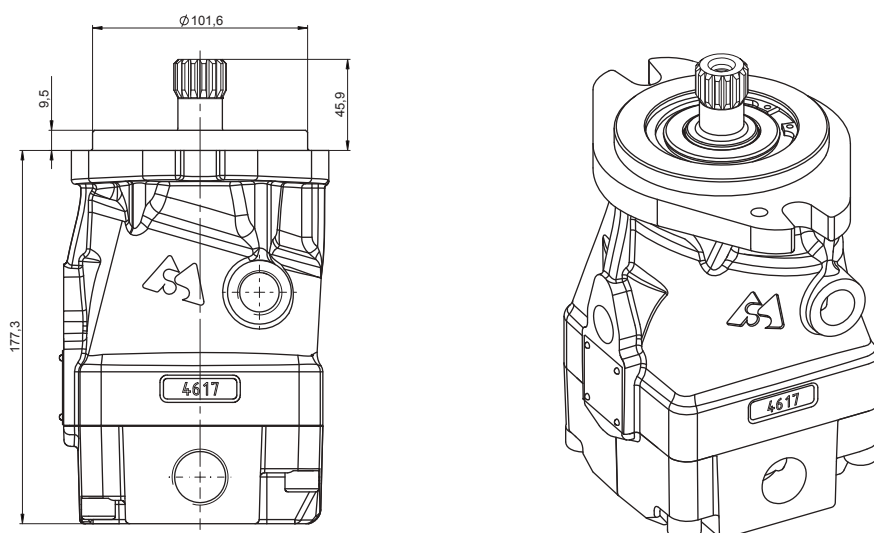
TAILLES ORIFICES - TARAUDAGES OPTION						Type d'orifices
Bride-Type A			Bride-Type B			
Orifices latéraux	Orifices juxtaposés	Orifices Arrière	Orifices latéraux	Orifices juxtaposés	Orifices Arrières	
Standard			Standard			2xISO 6162-2 DN19, métrique, orifices drain M18,x1,5
5			5			2xSAE 3/4" SAE 6000 PSI, orifices drain 7/8-14 UNF
6	6	6	6	6	6	2xG1/2, orifices drain G1/2
2	2	2	2	2	2	2xG3/4, orifices drain G1/2
7	7	7	7	7	7	2xM22x2, orifices drain M18x1,5
3	3	3	3	3	3	2xM27x2, orifices drain M18x1,5
8	8	8	8	8	8	2x7/8-14 UNF Ports, orifices drain 3/4-16 UNF
4	4	4	4	4	4	2x1¼" -12 UN, orifices drain 7/8-14 UNF
9			9			2xISO 6162-2 DN19, orifices drain G1/2

Les dimensions ci-dessous sont pour comparaison seulement.  
Les moteurs peuvent avoir des brides, arbres et couvercles différents.

### Bride de fixation - Type **SAE-A**



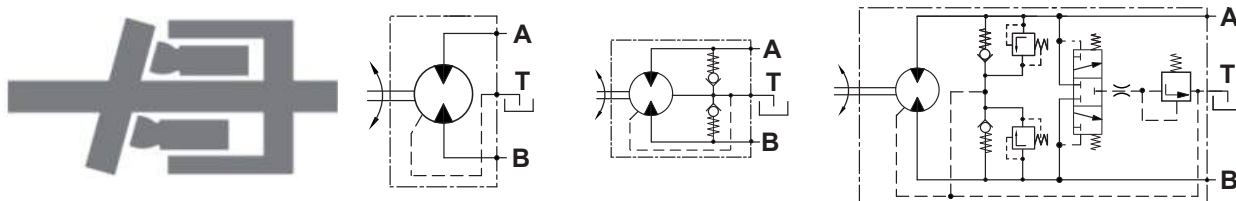
### Bride de fixation - Type **SAE-B**





## Moteurs hydrauliques type MAM

Moteurs à pistons axiaux, à cylindrée fixe - Medium Duty



Ligne de drain ouverte, toujours nécessaire

### APPLICATIONS

- ◆ Machines agricoles
- ◆ Machines de construction de routes
- ◆ Machines minières
- ◆ Machines pour l'industrie alimentaire
- ◆ Disques pivotants
- ◆ Transmissions hydrauliques
- ◆ Machines de vibration
- ◆ Entraînements de ventilateur
- ◆ Véhicules spéciaux

### OPTIONS

- ◆ Orifices
- ◆ Brides de fixation
- ◆ Arbres d'entraînement
- ◆ Vannes intégrées
- ◆ Orifice à haute pression

### AVANTAGES

- ▶ Un fonctionnement en douceur
- ▶ Haute densité de puissance
- ▶ Format compact

### GÉNÉRAL

Cylindrée	cm <sup>3</sup> /tr	20,5÷49,2
Vitesse Maxi	Tr/min	3600
Couple Maxi	Nm	195
Puissance sortie Maxi	kW [HP]	50 [67]
Pertes de charge Maxi	bar [PSI]	280 [4060]
Débit d'huile Maxi	l/min	160
Vitesse mini	Tr/min	500
Fluide		Huile hydraulique à base minérale HLP (DIN 51524) ou HM(ISO 6743/4)
Plage de température	°C	-40÷82
Plage de viscosité optimale	mm <sup>2</sup> /s	12÷68
Filtration		Code ISO 18/16/13 (Filtration recommandée 10 microns ou mieux)



Type		MAM 20	MAM 22	MAM 25	MAM 28	MAM 35	MAM 40	MAM 46	MAM 50
Cylindrée (cm³/tr)		20,5	22,9	24,5	27,9	34,5	39,4	46,1	49,2
Vitesse Maxi (Tr/min)	Cont.	3600	3500	3500	3500	3500	3500	3500	3000
	Int.*	4100	3900	3900	3900	3900	3900	3900	3500
Couple Maxi*** (Nm)	Cont.	91	102	109	124	154	157	185	195
	Int.**	98	109	117	133	165	188	220	226
Puissance Sortie Maxi Kw [HP]	Cont.	30 [40]	30 [40]	30 [40]	35 [47]	40 [54]	45 [60]	50 [67]	50 [67]
	Int.**	40 [54]	40 [54]	40 [54]	45 [60]	50 [67]	55 [74]	60 [80]	60 [80]
Pression Maxi bar	Cont.	280	280	280	280	280	250	250	250
	Int.**	300	300	300	300	300	300	300	290
	Pic	350	350	350	350	350	350	350	320
Débit huile Maxi L/min	Cont.	75	80	85	97	120	137	160	147
	Int.*	85	90	95	110	135	153	180	172
Couple constant **** Nm/bar		0,29	0,33	0,35	0,4	0,5	0,564	0,66	0,704
Vitesse constante **** Tr/min / L/min		46,3	41,5	38,9	34,1	27,5	24,1	20,6	19,3
Charge admissible sur l'arbre		Fa=800 pour bride SAE-A; Fa=1000 pour bride SAE-B							
Axiale Maxi **** N		Fr=250 pour bride SAE-A; Fa=300 pour bride SAE-B							
Radiale Maxi **** N									
Vitesse mini (Tr/min)		500							
Pression Maxi dans ligne de drain (bar)		5 Ligne de drain ouverte toujours nécessaire							
Poids (Kg)		11,1 pour bride SAE-A; 12,2 pour bride SAE-B							

La pression «Pic» est la pression maximale admissible. Elle peut se produire pendant max. 1% de chaque minute.

\* Vitesse intermittente (débit): pour des pressions allant jusqu'à 150 bars.

\*\* Charge intermittente: les valeurs admissibles peuvent apparaître pour max. 10% de la vie du moteur.

\*\*\* Couple théorique.

\*\*\*\* Les valeurs maximales calculées sont basées sur la direction optimale des forces Fr, Fa et la position optimale de l'arbre.

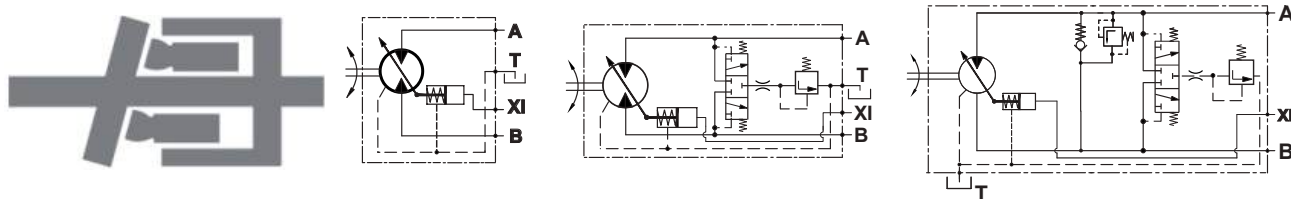
\*\*\*\*\* Les valeurs constantes sont utilisées pour le calcul du couple et de la vitesse avec des rendements de moteur  $\eta_v = 0,95$  et  $\eta_{mh} = 0,9$ .

1. La puissance de sortie recommandée pour les opérations continues ne doit pas être dépassée.
2. Filtration recommandée selon le code de propreté ISO 4406 18/16/13 ou supérieur. Cette filtration correspond à la norme SAE AS 4059 8A / 7B / 7C. Filtration nominale - 10 microns ou mieux.
3. Recommandé une huile hydraulique de qualité supérieure à base minérale de type anti-usure, HLP (DIN51524) ou HM (ISO6743 / 4).
4. Viscosité recommandée - 12 ... 68 cSt.
5. Température maximale de fonctionnement du système recommandée - 82°C.
6. Pour assurer une durée de vie optimale du moteur, remplissez-le avec du liquide avant de le charger et utilisez une charge et une vitesse modérées pendant environ 10-15 minutes.

Les valeurs constantes sont approximatives. Le couple moteur et la vitesse de rotation pour un projet particulier dépendent des conditions réelles de fonctionnement.

## Moteurs hydrauliques type MA2V

Moteurs à pistons axiaux, à cylindrée variable - Médium Duty - Réversible



Ligne de drain ouverte, toujours nécessaire

### APPLICATIONS

- » Machines agricoles
- » Machines de construction de routes
- » Machines pour l'industrie alimentaire
- » Disques pivotants
- » Transmissions hydrauliques
- » Véhicules spéciaux

### OPTIONS

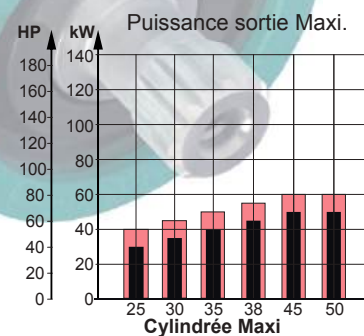
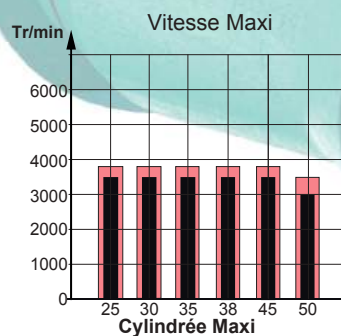
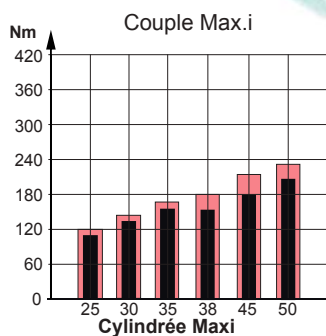
- » Orifices
- » Arbres d'entraînement
- » Vannes intégrées

### AVANTAGES

- » Un fonctionnement en douceur
- » Haute densité de puissance
- » Format compact

### GÉNÉRAL

<b>Cylindrée</b>	cm <sup>3</sup> /tr	<b>2÷50</b>
<b>Vitesse Maxi</b>	Tr/min	<b>3500</b>
<b>Couple Maxi</b>	Nm	<b>200</b>
<b>Puissance sortie Maxi</b>	kW [HP]	<b>50 [67]</b>
<b>Pertes de charge Maxi</b>	bar [PSI]	<b>280 [4060]</b>
<b>Débit d'huile Maxi</b>	l/min	<b>160</b>
<b>Vitesse mini</b>	Tr/min	<b>500</b>
<b>Fluide</b>	<b>Huile hydraulique à base minérale HLP (DIN 51524) ou HM(ISO 6743/4)</b>	
<b>Plage de température</b>	°C	<b>-40÷82</b>
<b>Plage de viscosité optimale</b>	mm <sup>2</sup> /s	<b>12÷68</b>
<b>Filtration</b>	<b>Code ISO 18/16/13 (Filtration recommandée 10 microns ou mieux)</b>	



Valeurs en mode Intermittent

Valeurs en mode Continu

Type		MA2V 25	MA2V 30	MA2V 35	MA2V 38	MA2V 45	MA2V 50
<b>Cylindrée Maxi (cm³/tr)</b>		25	30	35	38	45	50
<b>Vitesse Maxi à cylindrée maxi</b>	Cont.	3500	3500	3500	3500	3500	3000
	[Tr/min] Int.*	3900	3900	3900	3900	3900	3500
<b>Vitesse Maxi à cylindrée mini</b>	Cont.	4000	4000	4000	4000	4000	4000
	[Tr/min] Int.*	4500	4500	4500	4500	4500	4500
<b>Couple Maxi ***</b>	Cont.	111	134	156	151	179	200
	Nm Int.**	119	143	167	182	215	230
<b>Puissance sortie</b>	Cont.	30 [40]	35 [47]	40 [54]	45 [60]	50 [67]	50 [67]
	kW [HP] Int.**	40 [54]	45 [60]	50 [67]	55 [74]	60 [80]	60 [80]
<b>Pression Maxi</b>	Cont.	280	280	280	250	250	250
	bar Int.**	300	300	300	300	300	290
	Pic ****	350	350	350	350	350	320
<b>Débit huile Maxi</b>	Cont.	90	105	125	135	160	150
	l/min Int.*	100	120	140	150	180	175
<b>Pression de commande</b>							
<b>Minimum, bar</b>					14		
<b>Maximum, bar</b>					70		
<b>Charge admissible sur l'arbre</b> (pour roulement standard)							
<b>Axiale Maxi ***** N</b>					Fa=1000		
<b>Radiale Maxi ***** N</b>					Fr=350		
<b>Vitesse Constante *****</b> (pour cylindrée maxi)							
Tr/min / (L/min)		38	31,7	27,1	25	21,1	19
<b>Couple Constant *****</b> (pour cylindrée maxi)							
Nm/bar		0,35	0,43	0,502	0,544	0,645	0,716
<b>Vitesse mini</b>	Tr/min				500		
<b>Pression Maxi dans la ligne de drain</b>	bar				5		
					Ligne de drain ouverte toujours nécessaire		
<b>Poids</b>	Kg				15,6		

\* La vitesse intermittente (débit) correspond à une pression maximale de 150 bars.

\*\* Charge intermittente : les valeurs admissibles peuvent apparaître pour max. 10% de la vie du moteur.

\*\*\* Couple théorique

\*\*\*\* Charge maximale «Pic» : les valeurs admissibles peuvent apparaître pour max. 1% de chaque minute.

\*\*\*\*\* Les valeurs maximales calculées sont basées sur la direction optimale des forces Fr, Fa et la position optimale de l'arbre.

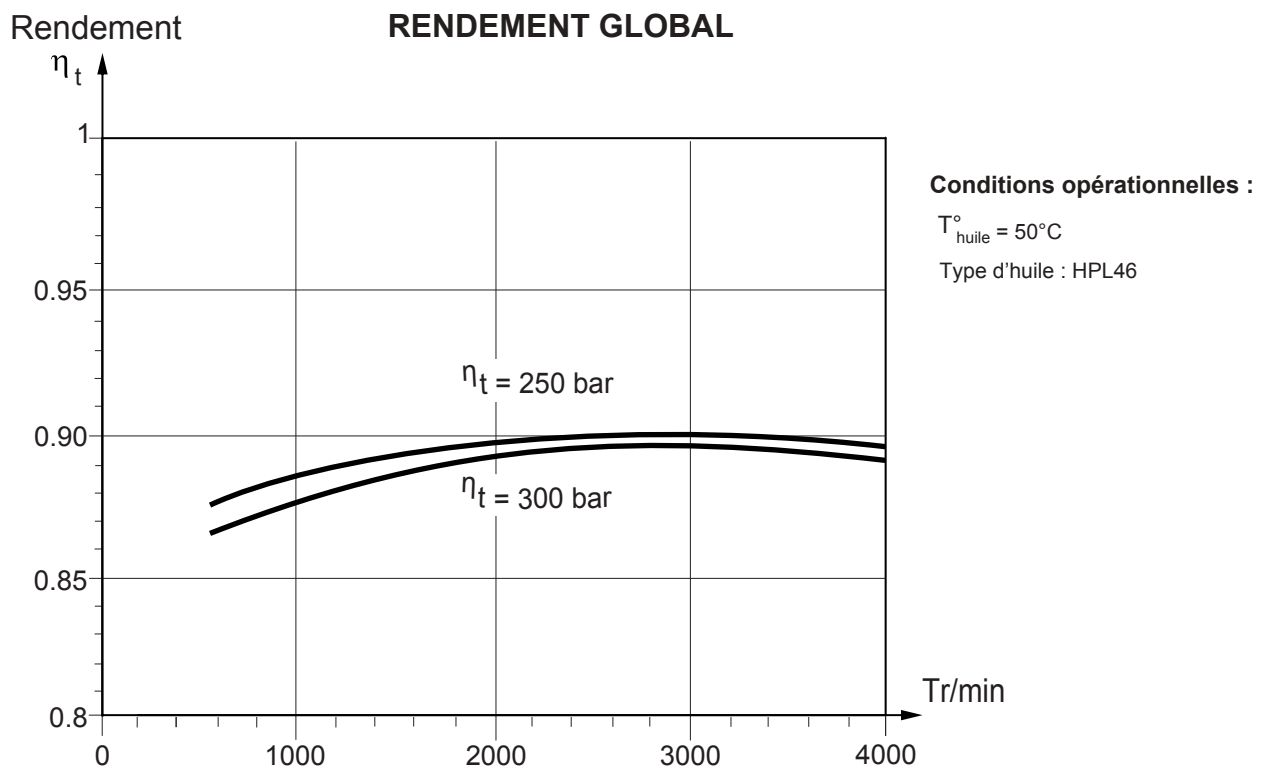
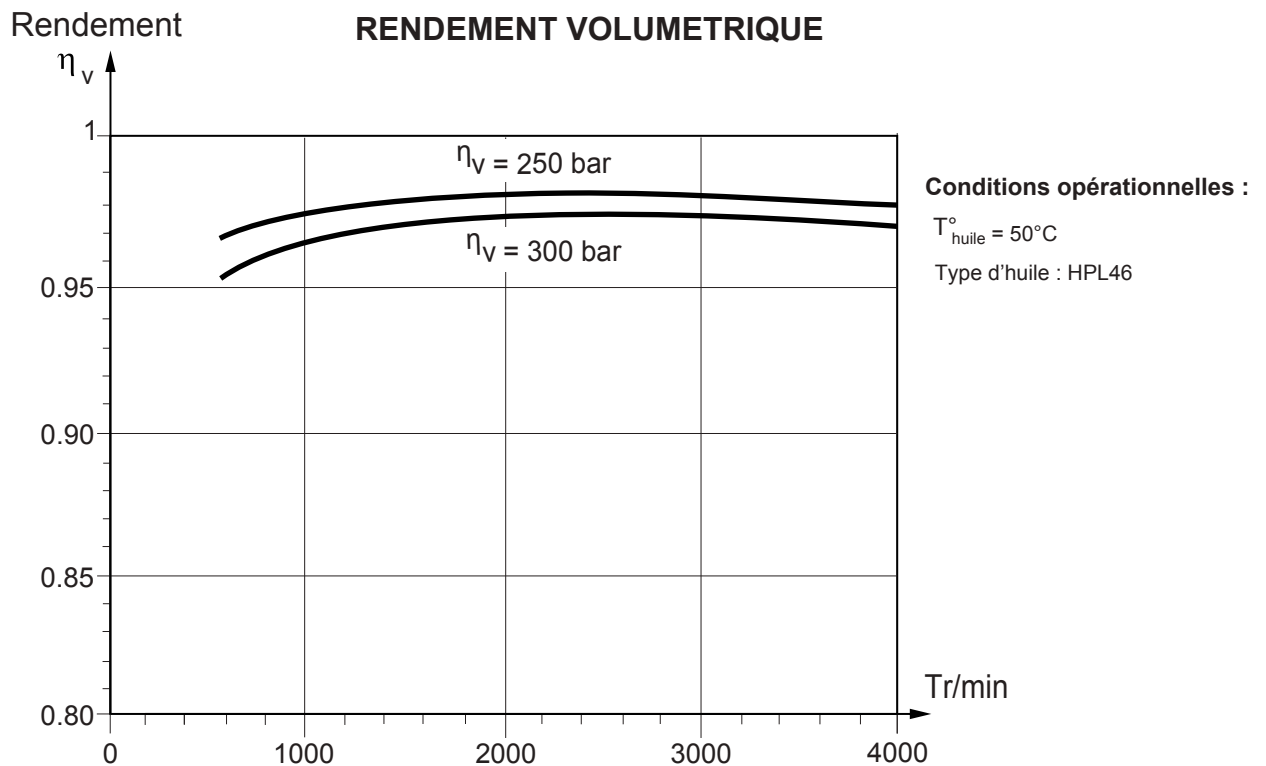
\*\*\*\*\* Les valeurs constantes sont utilisées pour le calcul du couple et de la vitesse avec des rendements de moteur  $\eta=0,95$  et  $\eta=0,9$ .

1. La puissance de sortie recommandée pour les opérations continues ne doit pas être dépassée.
2. Filtration recommandée selon le code de propreté ISO 4406 18/16/13 ou supérieur. Cette filtration correspond à la norme SAE AS 4059 8A / 7B / 7C. Filtration nominale - 10 microns ou mieux.
3. Il est Recommandé d'utiliser une huile hydraulique de qualité supérieure à base minérale de type anti-usure HLP (DIN51524) ou HM (ISO6743 / 4).
4. Viscosité recommandée : 12 ... 68 cSt.
5. Température maximale de fonctionnement du système recommandée : 82°C.
6. Pour assurer une durée de vie optimale du moteur, remplissez-le avec du liquide avant de le charger et utilisez une charge et une vitesse modérées pendant environ 10-15 minutes.

Les valeurs constantes sont mentionnées pour les calculs approximatifs. Le couple moteur et la vitesse de rotation pour un projet particulier dépendent des conditions réelles de fonctionnement.

**Astuce** : Couple moteur = Couple constant x Chute de pression - Vitesse de rotation = vitesse constante x débit d'huile

Les rendements ci-dessous sont appliqués à toutes les cylindrées maximales



Les rendements pour un moteur particulier peuvent varier de ceux illustrés dans le diagramme en fonction des conditions de fonctionnement.



# Treuils de halage

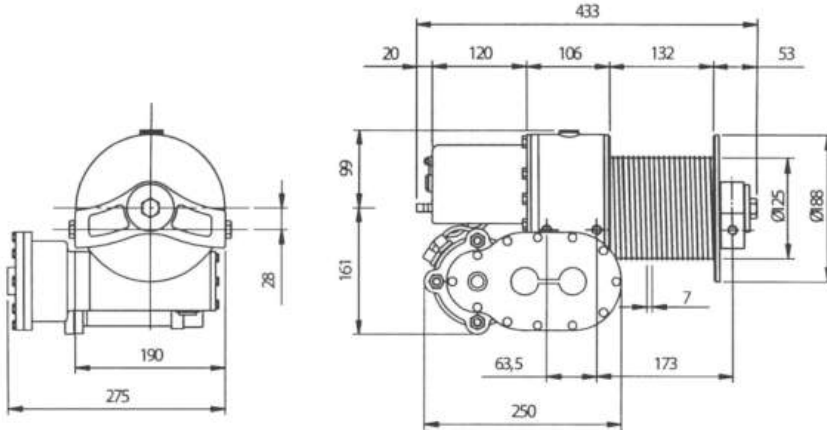
Electriques  
Hydrauliques

TREUILS DE HALAGE ELECTRIQUES  
**Type JES 1000 -12/24 VCC**

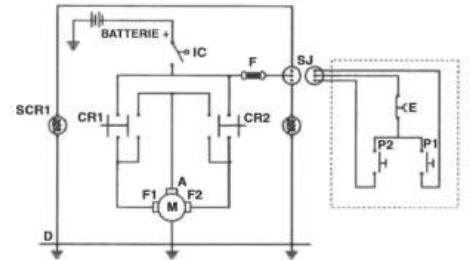


Treuil livré sans câble

Sur demande : Câble standard avec crochet longueur 15 mètres Ø 6 mm



**Schéma électrique**



**Type JE 2700-3600 - 12/24 VCC**

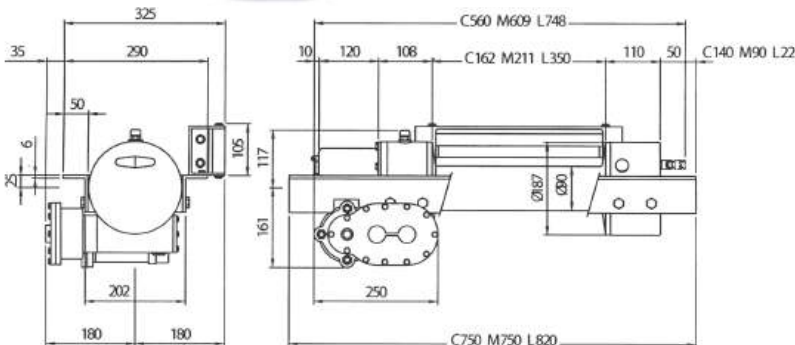
278



Capacité maxi : JE 2700 : 2700 Kg - JE 3600 : 3600 Kg

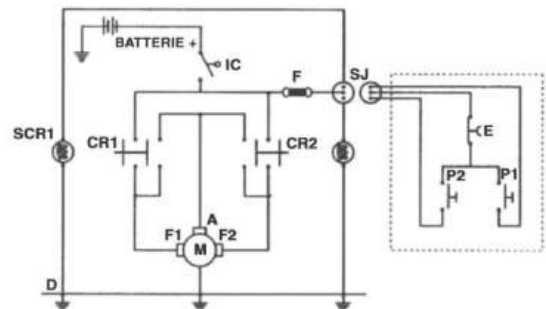
Treuil livré sans câble

Sur demande : Câble standard avec crochet longueur 23 ou 35 mètres Ø8 mm



IC	Coupe batterie
CR1	Relai 1
CR2	Relai 2
M	Moteur électrique
E	Arrêt d'urgence
P1-P2	Boutons de commande
SCR1	Bobine CR1
SCR2	Bobine CR2
F	Fusible 15 Amp.
SJ	Prise autoblocante

**Schéma électrique**



- Ces deux modèles peuvent être équipés de trois tambours différents (court, moyen, long).
- L'ensemble livré comprend le treuil, le boîtier de commande, le câble d'alimentation, la batterie et le coupe batterie



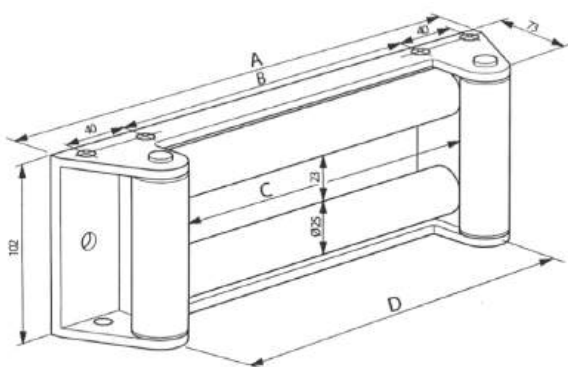


Modèle	Couche	Capacité traction
JE 2700	1 <sup>ère</sup>	2700 Kg
	2 <sup>ème</sup>	2300 Kg
	3 <sup>ème</sup>	2000 Kg
	4 <sup>ème</sup>	1800 Kg
	5 <sup>ème</sup>	1630 Kg
JE 3600	1 <sup>ère</sup>	3600 Kg
	2 <sup>ème</sup>	2970 Kg
	2 <sup>ème</sup>	2550 Kg
	2 <sup>ème</sup>	1980 Kg

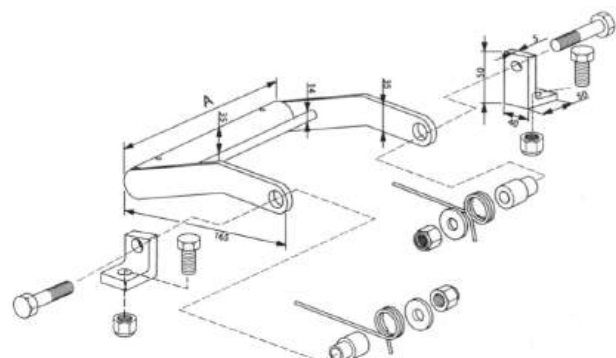
Tambour	Poids sans câble	Capacité câble		Capacité maxi câble	
		Ø 8 mm	Ø 10 mm	Ø 8 mm	Ø 10 mm
Court	42 Kg	30 M	20 M	38 M	25 M
Moyen	44 Kg	40 M	28 M	48 M	32 M
Long	50 Kg	50 M	40 M	85 M	55 M

Modèle	Volt	Rapport réduction	À vide		900 Kg		1800 Kg		2700 Kg		3600 Kg	
			Mt./min	Amp.	Mt./min	Amp.	Mt./min	Amp.	Mt./min	Amp.	Mt./min	Amp.
JE 2700	12	360/1	5,2	70	2,8	140	2,1	200	1,4	270	/	/
JE 3600	12	470/1	4,5	65	2,4	110	1,9	180	1,2	220	1,1	280
JE 2700	24	360/1	5,2	35	2,8	70	2,1	100	1,4	135	/	/
JE 3600	24	470/1	4,5	30	2,4	50	1,9	90	1,2	110	1,1	140

Accessoires



Guide câble tambour	A mm	B mm	C mm	D mm
Court	230	127	136	160
Moyen	310	207	216	240
Long	420	317	326	350



Tendeur câble tambour	A mm
Court	155
Long	345



**Type JH 2700**



Réducteur à vis sans fin, rapport 1:46

Pression maxi : 140 bar

Débit maxi : 40 L/min

Puissance maxi : 2700 Kg

Crabotage manuel

Modèle pouvant être équipé de trois tambours différents (court JHC - moyen JHM - long JHL)

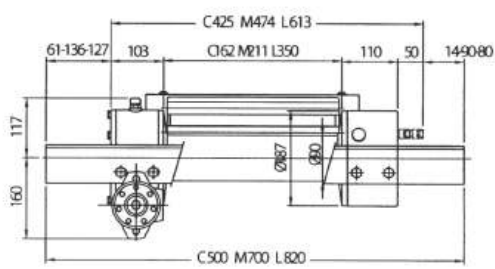
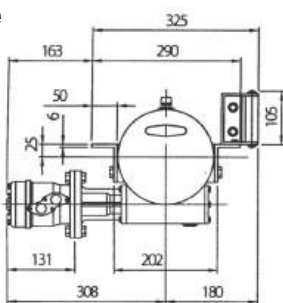
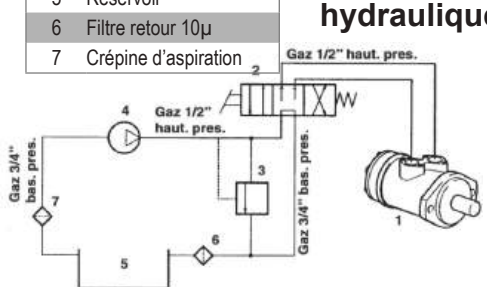
Modèle pouvant être équipé de trois tambours différents (court JHC - moyen JHM - long JHL)

**Treuil livré sans câble**

Sur demande : Câble standard avec crochet longueur 15 mètres Ø6 mm

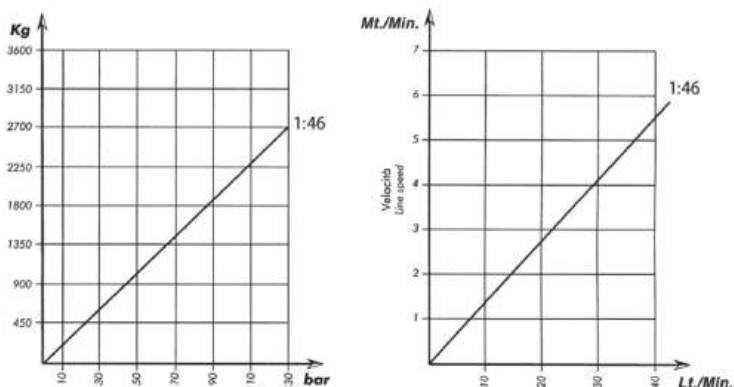
- 1 Moteur hydraulique
- 2 Distributeur
- 3 Limiteur de pression
- 4 Pompe hydraulique
- 5 Réservoir
- 6 Filtre retour 10µ
- 7 Crépine d'aspiration

**Circuit hydraulique**



Modèle	Rapport réduction	Ø câble	Couche	Capacité traction
JH 2700	1:46	8 mm	1 <sup>ère</sup>	2700 Kg
			2 <sup>ème</sup>	2300 Kg
			3 <sup>ème</sup>	2000 Kg
			4 <sup>ème</sup>	1780 Kg
			5 <sup>ème</sup>	1600 Kg

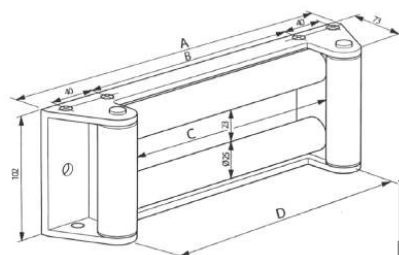
**Graphique de performance sur la 1<sup>ère</sup> couche**



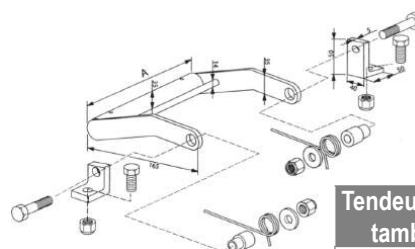
Tambour	Poids sans câble	Capacité câble Ø 8 mm	Capacité maxi câble Ø 8 mm
Court JHC	30 Kg	30 M	38 M
Moyen JHM	35 Kg	40 M	48 M
Long JHL	45 Kg	50 M	85 M

Modèle	Débit L/min	Tambour Tr/min	Vitesse de traction Mt/min Couches				
			1 <sup>ère</sup>	2 <sup>ème</sup>	3 <sup>ème</sup>	4 <sup>ème</sup>	5 <sup>ème</sup>
JH 2700	20	9	2.7	3.1	3.6	4.1	4.5
	30	14	4.2	4.9	5.6	6.3	7
	40	18	5.4	6.3	7.2	8.1	9

**Accessoires**



Guide câble tambour	A mm	B mm	C mm	D mm
Court	230	127	136	160
Moyen	310	207	216	240
Long	420	317	326	350



Tendeur câble tambour	A mm
Court	155
Long	345

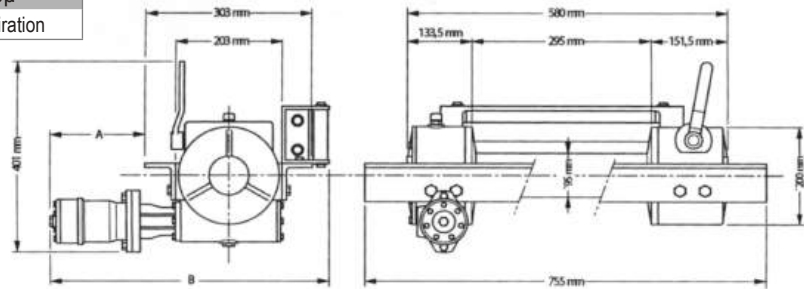
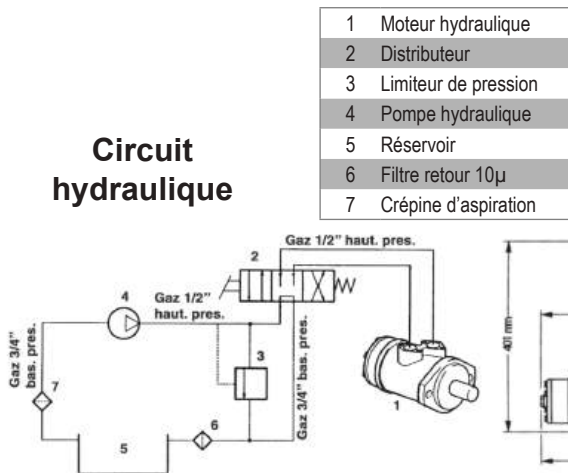
Réducteur à vis sans fin, rapport 1:29  
 Pression maxi : 145 bar  
 Débit maxi : 60 L/min  
 Puissance maxi : RNH 4500 : 4500 Kg - RNH 5400 : 5400 Kg  
 Crabotage manuel



### Treuil livré sans câble

Sur demande : Câble standard avec crochet longueur 23 ou 35 mètres, Ø12 ou 13 mm

### Circuit hydraulique

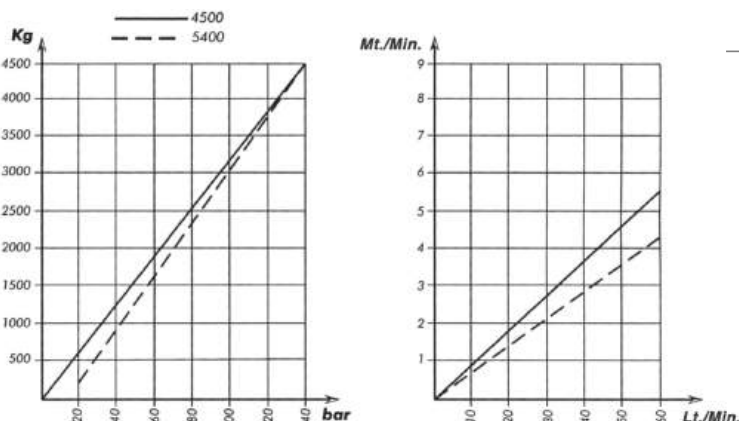


Modèle	Rapport réduction	Ø câble	Couche	Capacité traction
RNH 4500	1:29	12 mm	1 <sup>ère</sup>	4500 Kg
			2 <sup>ème</sup>	3680 Kg
			3 <sup>ème</sup>	3100 Kg
			4 <sup>ème</sup>	2700 Kg
RNH 5400	1:29	12 mm	1 <sup>ère</sup>	5400 Kg
			2 <sup>ème</sup>	4400 Kg
			3 <sup>ème</sup>	3730 Kg
			4 <sup>ème</sup>	3230 Kg
RNH 4500	1:29	13 mm	1 <sup>ère</sup>	4500 Kg
			2 <sup>ème</sup>	3600 Kg
			3 <sup>ème</sup>	3000 Kg
			4 <sup>ème</sup>	2600 Kg
RNH 5400	1:29	13 mm	1 <sup>ère</sup>	5400 Kg
			2 <sup>ème</sup>	4350 Kg
			3 <sup>ème</sup>	3640 Kg
			4 <sup>ème</sup>	3130 Kg

Modèle	Ø câble	Débit L/min	Tambour Tr/min	Vitesse de traction Mt/min Couches			
				1 <sup>ère</sup>	2 <sup>ème</sup>	3 <sup>ème</sup>	4 <sup>ème</sup>
RNH 4500	12 mm	30	8,2	2,6	3,2	3,8	4,5
		40	11	3,5	4,3	5,2	6
		60	16,4	5,2	6,5	7,7	8,9
		30	6,2	2,1	2,6	3	3,5
RNH 5400	12 mm	40	8,6	2,9	3,6	4,2	4,8
		60	13	4,4	5,4	6,3	7,3
		30	8,2	2,7	3,3	4	4,7
		40	11	3,6	4,5	5,4	6,2
RNH 4500	13 mm	60	16,4	5,3	6,6	8	9,3
		30	6,2	2,1	2,6	3,4	3,6
		40	8,6	2,9	3,6	4,3	5
		60	13	4,4	5,5	6,5	7,5

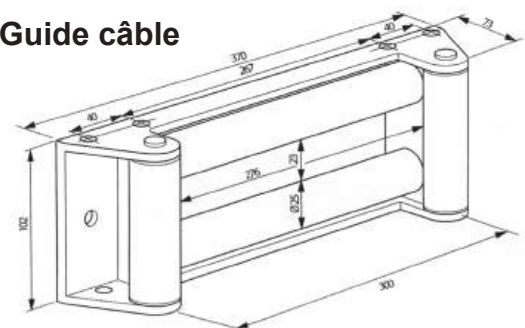
Modèle	Poids sans câble	Capacité câble		Capacité maxi câble	
		Ø 12 mm	Ø 13 mm	Ø 12 mm	Ø 13 mm
RNH 4500-5400	60 Kg	35 Mt	25 Mt	40 Mt	30 Mt

### Graphique de performance sur la 1<sup>ère</sup> couche



### Accessoires

#### Guide câble

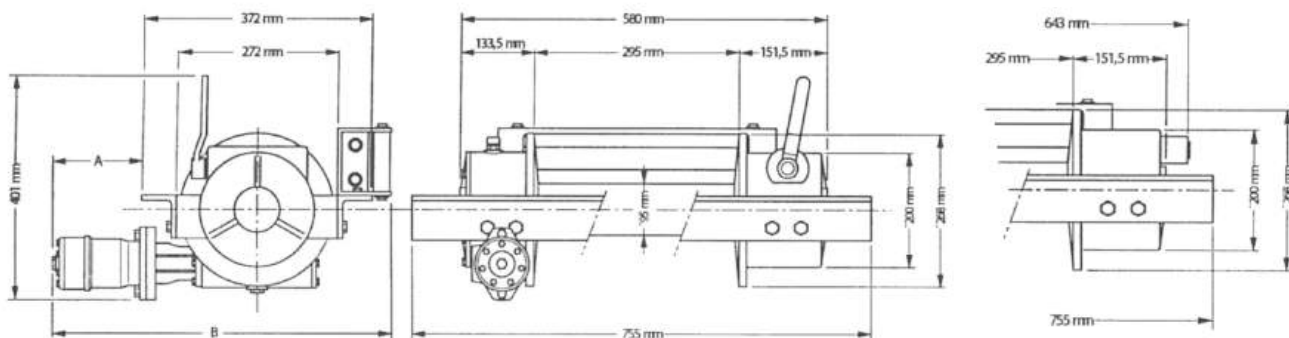




Réducteur à vis sans fin, rapport 1:29  
 Pression maxi : 145 bar  
 Débit maxi : 60 L/min  
 Puissance maxi : RSH 4500 : 4500 Kg - RSH 5400 : 5400 Kg  
 Crabotage manuel  
 Grâce aux joues du tambour, ces treuils permettent d'utiliser des câbles de grande longueur  
**Treuil livré sans câble**  
 Sur demande : Câble standard avec crochet longueur 23 ou 35 mètres, Ø12 ou 13 mm

**Crabotage manuel**

**Crabotage pneumatique**



282

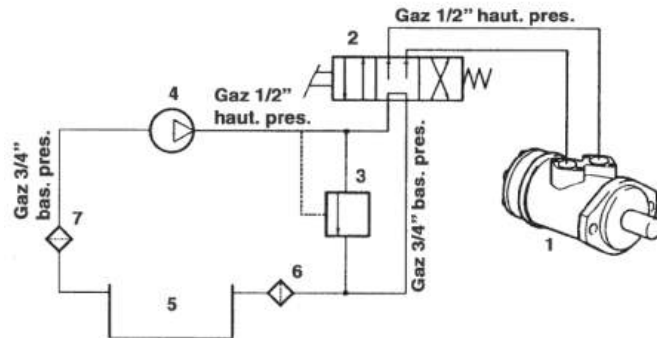
Modèle	Ø câble	Débit L/min	Tambour Tr/min	Vitesse de traction Mt/min Couches				
				1 <sup>ère</sup>	2 <sup>ème</sup>	3 <sup>ème</sup>	4 <sup>ème</sup>	5 <sup>ème</sup>
RSH 4500	12 mm	30	6,2	2,1	2,6	3	3,5	4
		40	8,6	2,9	3,6	4,2	4,8	5,5
		60	13	4,4	5,4	6,3	7,3	8,3
RSH 5400	12 mm	30	8,2	2,6	3,2	3,8	4,5	5,1
		40	11	3,5	4,3	5,2	6	6,8
		60	16,4	5,2	6,5	7,7	8,9	10,1
RSH 4500	13 mm	30	6,2	2,1	2,6	3,1	3,6	4,1
		40	8,6	2,9	3,6	4,3	5	5,7
		60	13	4,4	5,5	6,5	7,5	8,7
RSH 5400	13 mm	30	8,2	2,7	3,3	4	4,7	5,3
		40	11	3,6	4,5	5,4	6,2	7,1
		60	16,4	5,3	6,6	8	9,3	10,6

Modèle	Poids sans câble	Capacité câble		Capacité maxi câble	
		Ø 12 mm	Ø 13 mm	Ø 12 mm	Ø 13 mm
RSH 4500-5400	64,5 Kg	55 Mt	50 Mt	75 Mt	70 Mt

Modèle	Rapport réduction	Ø câble	Couche	Capacité traction
RSH 4500	1:29	12 mm	1 <sup>ère</sup>	4500 Kg
			2 <sup>ème</sup>	3680 Kg
			3 <sup>ème</sup>	3100 Kg
			4 <sup>ème</sup>	2700 Kg
			5 <sup>ème</sup>	2370 Kg
RSH 5400	1:29	12 mm	1 <sup>ère</sup>	5400 Kg
			2 <sup>ème</sup>	4400 Kg
			3 <sup>ème</sup>	3730 Kg
			4 <sup>ème</sup>	3230 Kg
			5 <sup>ème</sup>	2850 Kg
RSH 4500	1:29	13 mm	1 <sup>ère</sup>	4500 Kg
			2 <sup>ème</sup>	3600 Kg
			3 <sup>ème</sup>	3000 Kg
			4 <sup>ème</sup>	2600 Kg
			5 <sup>ème</sup>	2300 Kg
RSH 5400	1:29	13 mm	1 <sup>ère</sup>	5400 Kg
			2 <sup>ème</sup>	4350 Kg
			3 <sup>ème</sup>	3640 Kg
			4 <sup>ème</sup>	3130 Kg
			5 <sup>ème</sup>	2750 Kg

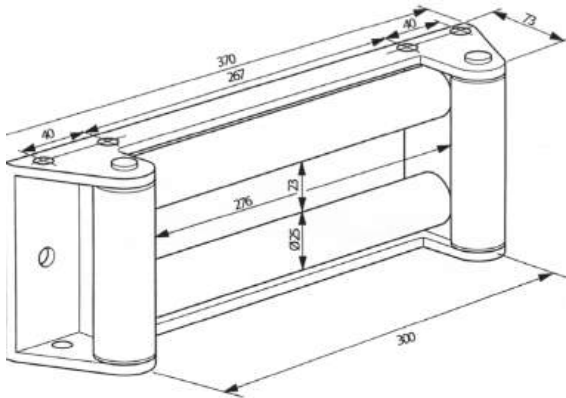
Circuit hydraulique

- 1 Moteur hydraulique
- 2 Distributeur
- 3 Limiteur de pression
- 4 Pompe hydraulique
- 5 Réservoir
- 6 Filtre retour 10 $\mu$
- 7 Crépine d'aspiration



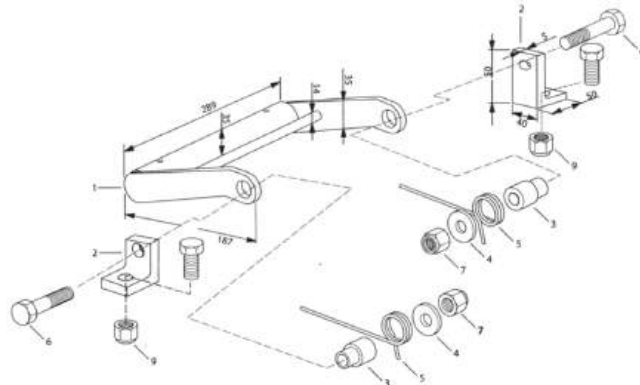
Accessoires

Guide câble

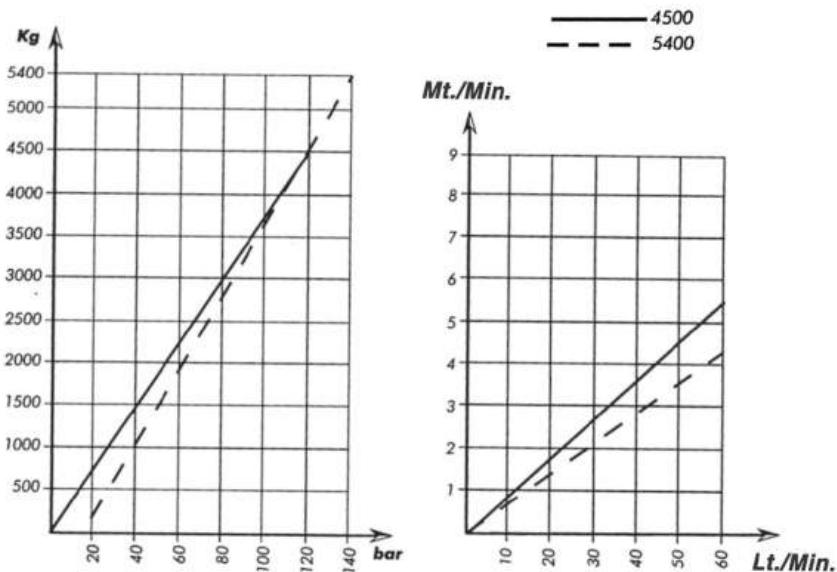


Guide câble	A mm	B mm
RSH 4500	177	581
RSH 5400	184	587

Tendeur de câble



Graphique de performance sur la 1<sup>ère</sup> couche



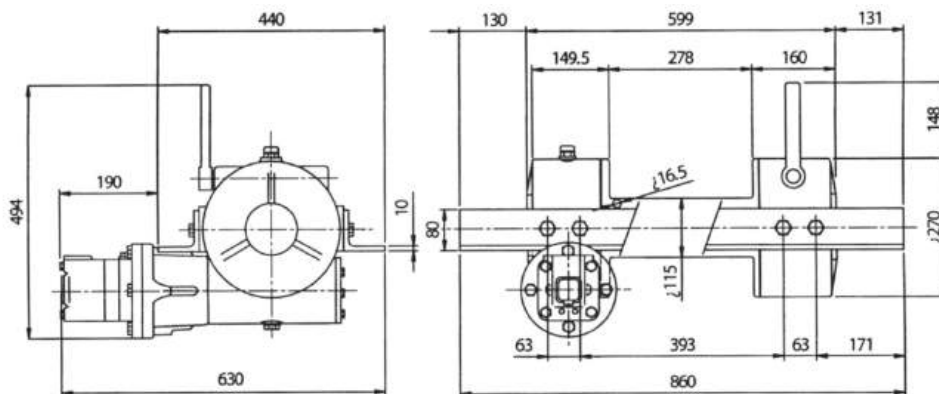


Réducteur à vis sans fin, rapport 1:35  
 Pression maxi : 150 bar  
 Débit maxi : 100 L/min  
 Puissance maxi : 8000 Kg  
 Crabotage mécanique

**Treuil livré sans câble**

Sur demande : Câble standard avec crochet longueur 23 ou 35 mètres, Ø15 ou 16 mm

**Crabotage manuel**



Modèle	Ø câble	Débit L/min	Tambour Tr/min	Vitesse de traction Mt/min Couches				
				1 <sup>ère</sup>	2 <sup>ème</sup>	3 <sup>ème</sup>	4 <sup>ème</sup>	5 <sup>ème</sup>
MH 8000	15 mm	60	6,85	2,8	3,4	4,1	4,7	-
		80	9,14	3,7	4,6	5,5	6,3	-
		100	11,42	4,7	5,7	6,8	7,9	-
MH 8000	16 mm	60	6,85	2,8	3,5	4,2	4,9	-
		80	9,14	3,8	4,7	5,6	6,5	-
		100	11,42	4,7	5,8	7	8,1	-

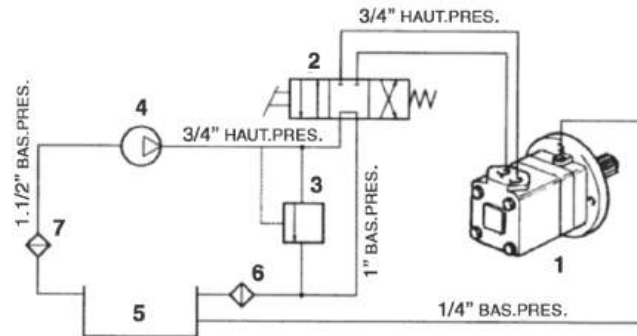
Modèle	Rapport réduction	Ø câble	Couche	Capacité traction
MH 8000	1:35	15 mm	1 <sup>ère</sup>	8000 Kg
			2 <sup>ème</sup>	6500 Kg
			3 <sup>ème</sup>	5470 Kg
			4 <sup>ème</sup>	4725 Kg
MH 6500	1:35	16 mm	1 <sup>ère</sup>	8000 Kg
			2 <sup>ème</sup>	6430 Kg
			3 <sup>ème</sup>	5380 Kg
			4 <sup>ème</sup>	4620 Kg

Modèle	Poids sans câble	Capacité câble		Capacité maxi câble	
		Ø 15 mm	Ø 16 mm	Ø 15 mm	Ø 16 mm
MH 8000	112 Kg	35 Mt	30 Mt	40 Mt	35 Mt



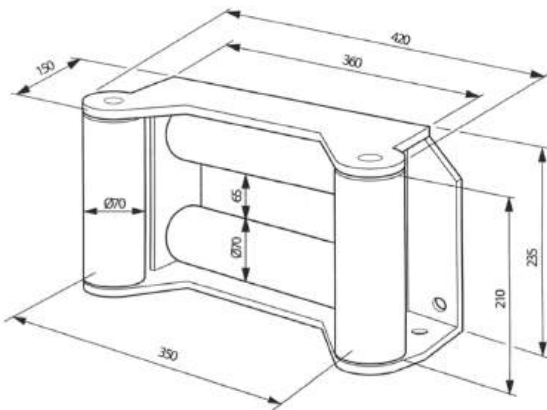
Circuit hydraulique

- |   |                        |
|---|------------------------|
| 1 | Moteur hydraulique     |
| 2 | Distributeur           |
| 3 | Limiteur de pression   |
| 4 | Pompe hydraulique      |
| 5 | Réservoir              |
| 6 | Filtre retour 10 $\mu$ |
| 7 | Crépine d'aspiration   |

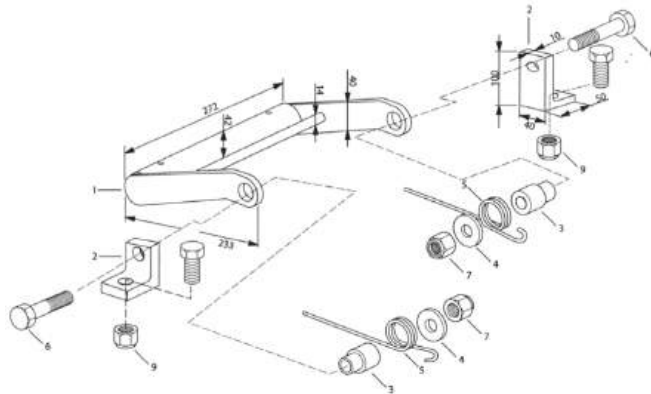


Accessoires

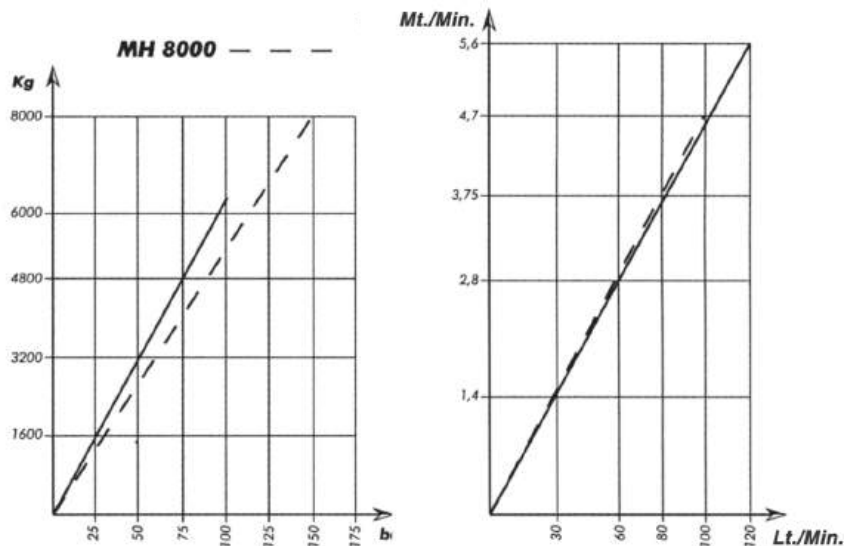
Guide câble



Tendeur de câble



Graphique de performance sur la 1<sup>ère</sup> couche





Réducteur à vis sans fin, rapport 1:35

Pression maxi : 170 bar

Débit maxi : 160 L/min

Puissance maxi WH 15000 : 15000 Kg

Crabotage mécanique

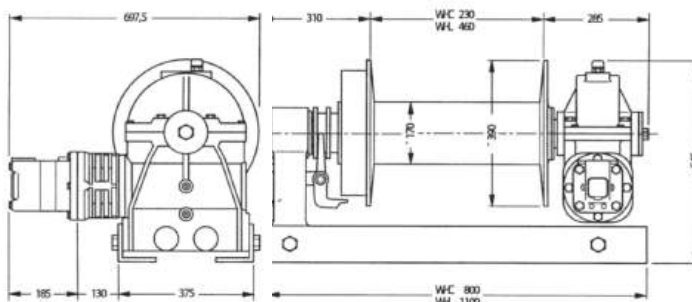
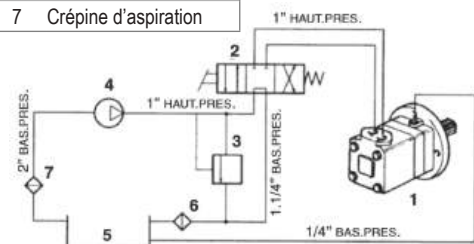
Ce modèle peut être équipé de deux types de tambours : court ou long

**Treuil livré sans câble**

Sur demande : Câble standard avec crochet longueur 23 ou 35 mètres, Ø20 ou 22 mm

- 1 Moteur hydraulique
- 2 Distributeur
- 3 Limiteur de pression
- 4 Pompe hydraulique
- 5 Réservoir
- 6 Filtre retour 10µ
- 7 Crépine d'aspiration

**Circuit hydraulique**

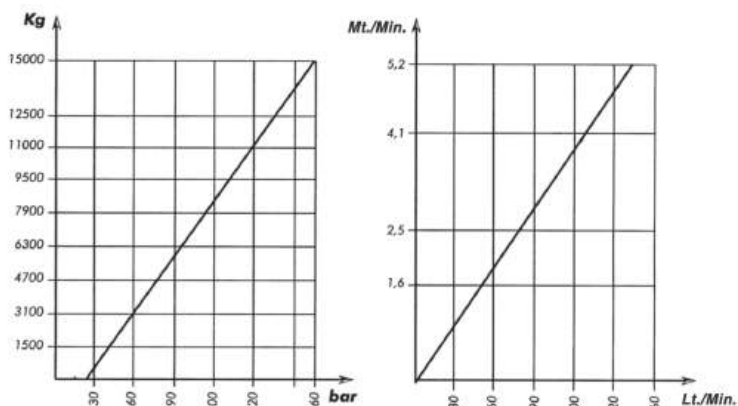


Modèle	Rapport réduction	Ø câble	Couche	Capacité traction
WH 15000	1:35	20 mm	1 <sup>ère</sup>	15000 Kg
			2 <sup>ème</sup>	12270 Kg
			3 <sup>ème</sup>	10380 Kg
			4 <sup>ème</sup>	9000 Kg
			5 <sup>ème</sup>	7950 Kg
		22 mm	1 <sup>ère</sup>	15000 Kg
			2 <sup>ème</sup>	12000 Kg
			3 <sup>ème</sup>	10100 Kg
			4 <sup>ème</sup>	8670 Kg
			5 <sup>ème</sup>	7600 Kg

Modèle	Ø câble	Débit L/min	Tambour Tr/min	Vitesse de traction Mt/min Couches				
				1 <sup>ère</sup>	2 <sup>ème</sup>	3 <sup>ème</sup>	4 <sup>ème</sup>	5 <sup>ème</sup>
WH 15000	20 mm	75	4,3	2,5	3	3,5	4	4,6
		125	7,2	4,1	5	5,9	6,8	7,7
		160	9,2	5,2	6,4	7,5	8,7	9,8
	22 mm	75	4,3	2,5	3,4	3,7	4,3	4,9
		125	7,2	4,1	5,1	6,1	7,1	8,1
		160	9,2	5,2	6,5	7,8	9,1	10

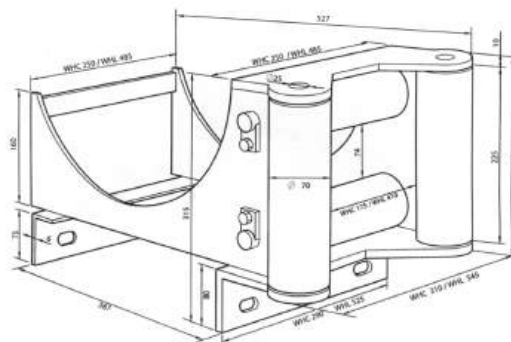
Modèle	Poids sans câble	Capacité câble		Capacité maxi câble	
		Ø 15 mm	Ø 16 mm	Ø 15 mm	Ø 16 mm
WH 15000 court	266 Kg	30 Mt	30 Mt	54 Mt	50 Mt
Wh 15000 long	290 Kg	60 Mt	60 Mt	110 Mt	100 Mt

**Graphique de performance sur la 1<sup>ère</sup> couche**



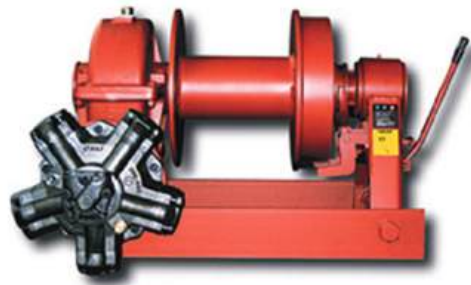
**Accessoires**

**Guide câble**





Réducteur à vis sans fin, rapport 1:30  
 Pression maxi : 200 bar  
 Débit maxi : 198 L/min  
 Puissance maxi NH 20000 : 20000 Kg  
 Crabotage mécanique

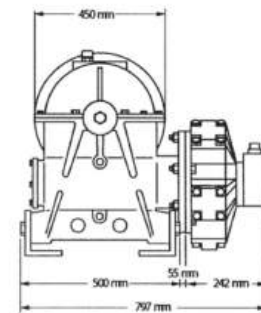
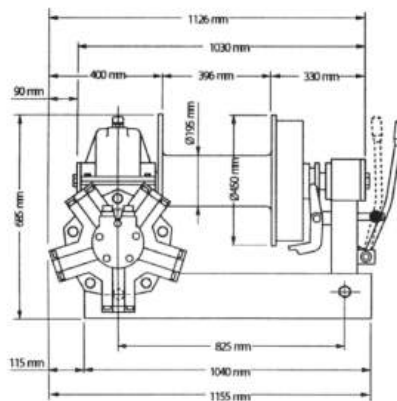
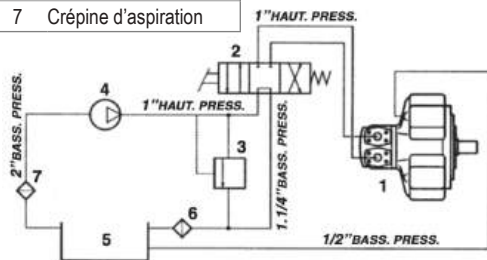


**Treuil livré sans câble**

Sur demande : Câble standard avec crochet longueur 60 mètres,  
 Ø22 ou 24 mm

- 1 Moteur hydraulique
- 2 Distributeur
- 3 Limiteur de pression
- 4 Pompe hydraulique
- 5 Réservoir
- 6 Filtre retour 10µ
- 7 Crépine d'aspiration

**Circuit hydraulique**

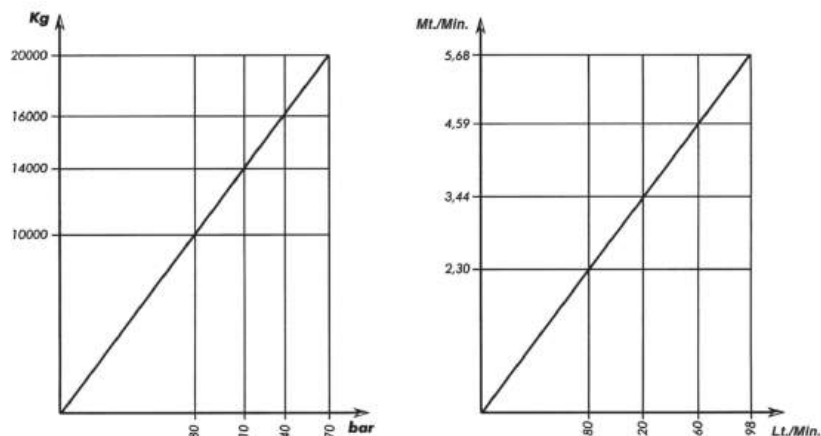


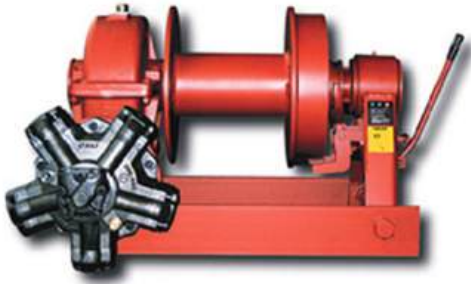
Modèle	Rapport réduction	Ø câble	Couche	Capacité traction
NH 20000	1:30	22 mm	1 <sup>ère</sup>	20000 Kg
			2 <sup>ème</sup>	16650 Kg
			3 <sup>ème</sup>	14250 Kg
			4 <sup>ème</sup>	12450 Kg
			5 <sup>ème</sup>	11000 Kg
		24 mm	1 <sup>ère</sup>	20000 Kg
			2 <sup>ème</sup>	16400 Kg
			3 <sup>ème</sup>	13900 Kg
			4 <sup>ème</sup>	12000 Kg
			5 <sup>ème</sup>	10650 Kg

Modèle	Ø câble	Débit L/min	Tambour Tr/min	Vitesse de traction Mt/min Couches				
				1 <sup>ère</sup>	2 <sup>ème</sup>	3 <sup>ème</sup>	4 <sup>ème</sup>	5 <sup>ème</sup>
NH 20000	22 mm	79	3,33	2,3	2,7	3,2	3,7	4,1
		158	6,66	4,5	5,5	6,4	7,3	8,2
		198	8,33	5,7	6,8	8	9,1	10
	24 mm	79	3,33	2,3	2,8	3,3	3,8	4,3
		158	6,66	4,6	5,6	6,6	7,6	8,6
		198	8,33	5,7	7	8,2	9,5	11

Modèle	Poids sans câble	Capacité câble		Capacité maxi câble	
		Ø 22 mm	Ø 24 mm	Ø 22 mm	Ø 24 mm
NH 20000	530 Kg	70 Mt	60 Mt	-	-

**Graphique de performance sur la 1<sup>ère</sup> couche**





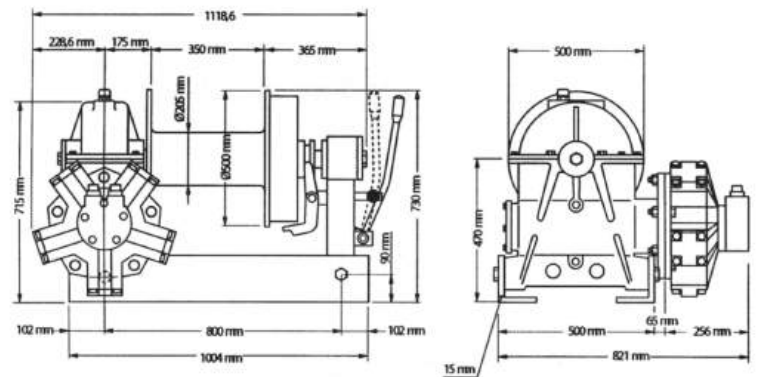
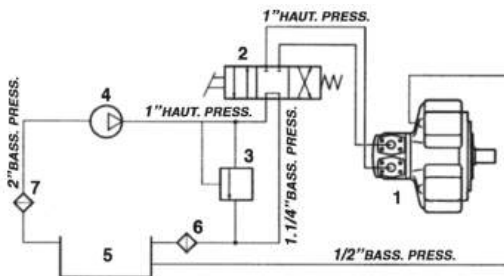
Réducteur à vis sans fin, rapport 1:37  
 Pression maxi : 200 bar  
 Débit maxi : 200 L/min  
 Puissance maxi PH 30000 : 30000 Kg  
 Crabotage mécanique

**Treuil livré sans câble**

Sur demande : Câble standard avec crochet longueur 60 mètres, Ø24 ou 26 mm

- 1 Moteur hydraulique
- 2 Distributeur
- 3 Limiteur de pression
- 4 Pompe hydraulique
- 5 Réservoir
- 6 Filtre retour 10µ
- 7 Crépine d'aspiration

**Circuit hydraulique**



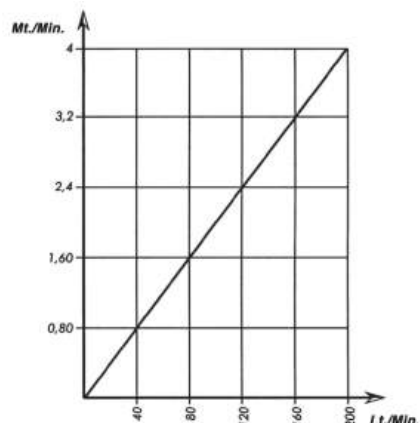
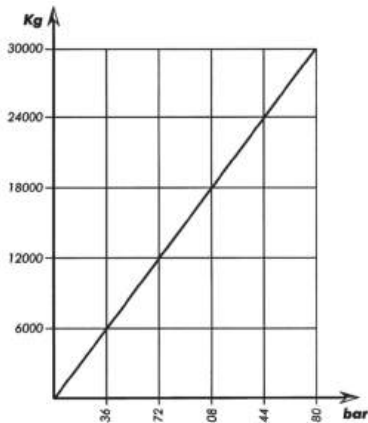
288

Modèle	Rapport réduction	Ø câble	Couche	Capacité traction
PH 30000	1:37	24 mm	1 <sup>ère</sup>	30000 Kg
			2 <sup>ème</sup>	24900 Kg
			3 <sup>ème</sup>	21300 Kg
			4 <sup>ème</sup>	18600 Kg
			5 <sup>ème</sup>	16500 Kg
		26 mm	1 <sup>ère</sup>	30000 Kg
			2 <sup>ème</sup>	24600 Kg
			3 <sup>ème</sup>	20900 Kg
			4 <sup>ème</sup>	18100 Kg
			5 <sup>ème</sup>	-

Modèle	Ø câble	Débit		Vitesse de traction Mt/min Couches				
		L/min	Tr/min	1 <sup>ère</sup>	2 <sup>ème</sup>	3 <sup>ème</sup>	4 <sup>ème</sup>	5 <sup>ème</sup>
PH 30000	24 mm	100	2,8	2	2,4	2,8	3,2	3,6
		150	4	3	3,6	4,2	4,8	5,4
		200	5,4	4	4,8	5,6	6,4	7,3
	26 mm	100	2,8	2	2,6	3	3,5	-
		150	4	3	3,7	4,3	5	-
		200	5,4	4	4,9	5,8	6,7	-

Modèle	Poids sans câble	Capacité câble		Capacité maxi câble	
		Ø 24 mm	Ø 26 mm	Ø 24 mm	Ø 26 mm
PH 30000	630 Kg	50 Mt	50 Mt	72 Mt	68 Mt

**Graphique de performance sur la 1<sup>ère</sup> couche**



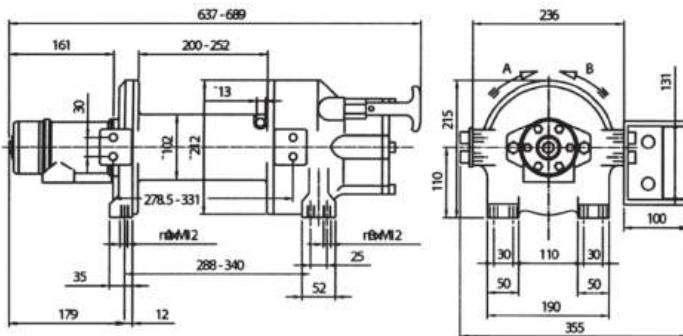
Réducteur planétaire, rapport 1:5,3  
 Pression maxi : 160 bar  
 Débit maxi : 60 L/min  
 Puissance maxi : EPH 3600 : 3600 Kg  
 Crabotage mécanique ou pneumatique  
 Ce modèle peut être équipé de deux types de tambours, court EPH ou long EPHL



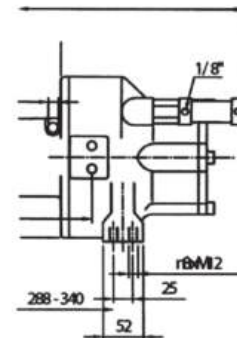
**Treuil livré sans câble**

Sur demande : Câble standard avec crochet longueur 23 ou 35 mètres, Ø10 ou 12 mm

**Crabotage manuel**



**Crabotage pneumatique**



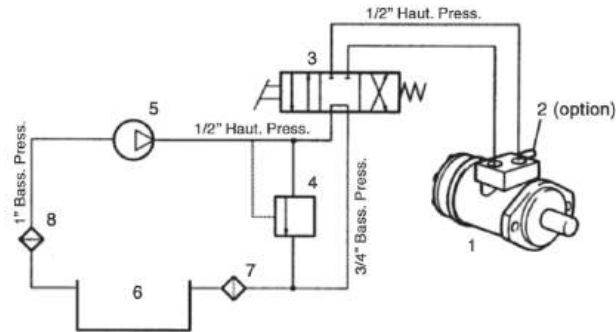
Modèle	Rapport réduction	Ø câble	Couche	Capacité traction
EPH 3600	1:5.3	10 mm	1 <sup>ère</sup>	3600 Kg
			2 <sup>ème</sup>	3060 Kg
			3 <sup>ème</sup>	2650 Kg
			4 <sup>ème</sup>	2350 Kg
			5 <sup>ème</sup>	2100 Kg
		12 mm	1 <sup>ère</sup>	3600 Kg
			2 <sup>ème</sup>	2970 Kg
			3 <sup>ème</sup>	2530 Kg
			4 <sup>ème</sup>	2200 Kg
			5 <sup>ème</sup>	-

Modèle	Ø câble	Débit L/min	Tambour Tr/min	Vitesse de traction Mt/min Couches				
				1 <sup>ère</sup>	2 <sup>ème</sup>	3 <sup>ème</sup>	4 <sup>ème</sup>	5 <sup>ème</sup>
EPH 3600	10 mm	40	30,56	11	13	15	17	18
		50	38,67	14	16	18	21	23
		60	47,16	17	20	23	25	28
	12 mm	40	30,56	11	13	16	18	-
		50	38,67	14	17	20	23	-
		60	47,16	17	20	24	28	-

Modèle	Poids sans câble	Capacité câble		Capacité maxi câble	
		Ø 10 mm	Ø 12 mm	Ø 10 mm	Ø 12 mm
EPH 3600	39 Kg	35 Mt	25 Mt	45 Mt	30 Mt
EPHL 3600	44 Kg	45 Mt	30 Mt	55 Mt	35 Mt

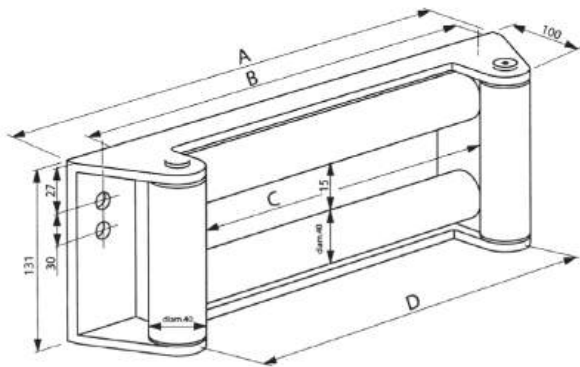
**Circuit hydraulique**

- 1 Moteur hydraulique
- 2 Distributeur
- 3 Limiteur de pression
- 4 Pompe hydraulique
- 5 Réservoir
- 6 Filtre retour 10µ
- 7 Crépine d'aspiration



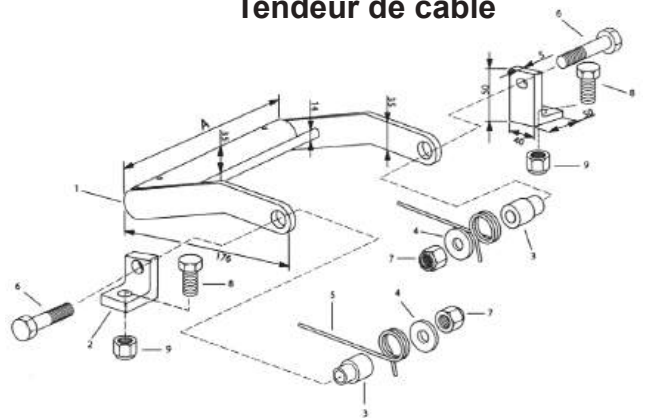
**Accessoires**

**Guide câble**



Guide câble tambour	A mm	B mm	C mm	D mm
Court	323	281	193	232
Long	374	331	243	282

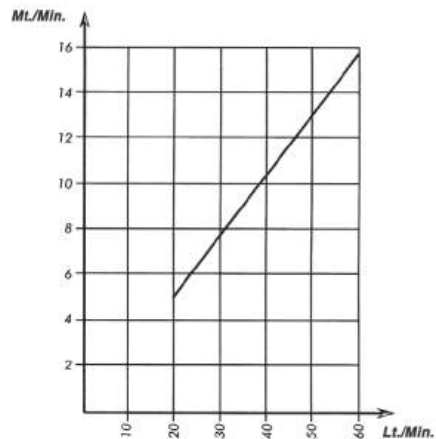
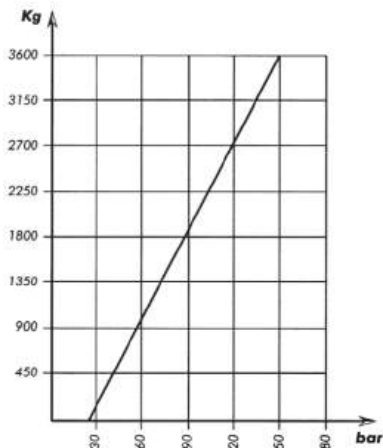
**Tendeur de câble**



Guide câble	A mm
Court	196
Long	247

290

**Graphique de performance sur la 1<sup>ère</sup> couche**



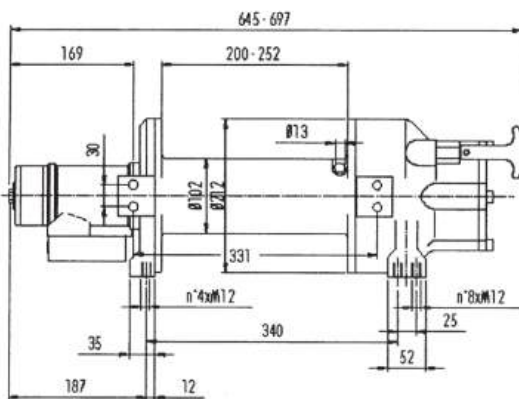
Réducteur planétaire, rapport 1:5,3  
 Pression maxi : 150 bar  
 Débit maxi : 60 L/min  
 Puissance maxi : EPH 4500 : 4500 Kg  
 Crabotage mécanique ou pneumatique



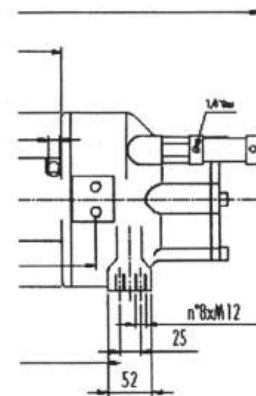
**Treuil livré sans câble**

Sur demande : Câble standard avec crochet longueur 23 ou 35 mètres, Ø12 mm

**Crabotage manuel**



**Crabotage pneumatique**



Modèle	Rapport réduction	Ø câble	Couche	Capacité traction
EPH 4500	1:5.3	12 mm	1 <sup>ère</sup>	4500 Kg
			2 <sup>ème</sup>	3700 Kg
			3 <sup>ème</sup>	3165 Kg
			4 <sup>ème</sup>	2760 Kg

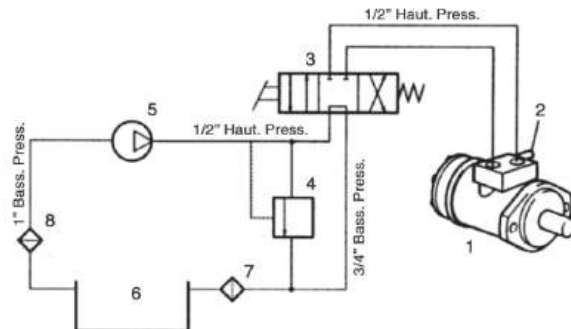
Modèle	Ø câble	Débit L/min	Tambour Tr/min	Vitesse de traction Mt/min Couches				
				1 <sup>ère</sup>	2 <sup>ème</sup>	3 <sup>ème</sup>	4 <sup>ème</sup>	5 <sup>ème</sup>
EPH 4500	12 mm	40	24,7	8,8	11	13	14	-
		50	31,1	11	13	16	18	-
		60	37,1	13	16	19	22	-

Modèle	Poids sans câble	Capacité câble Ø 12 mm	Capacité maxi câble Ø 12 mm
EPH 4500	47,5 Kg	30 Mt	35 Mt



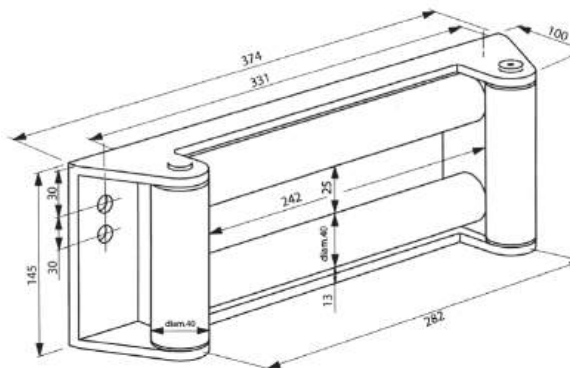
Circuit hydraulique

- 1 Moteur hydraulique
- 2 Distributeur
- 3 Limiteur de pression
- 4 Pompe hydraulique
- 5 Réservoir
- 6 Filtre retour 10µ
- 7 Crépine d'aspiration

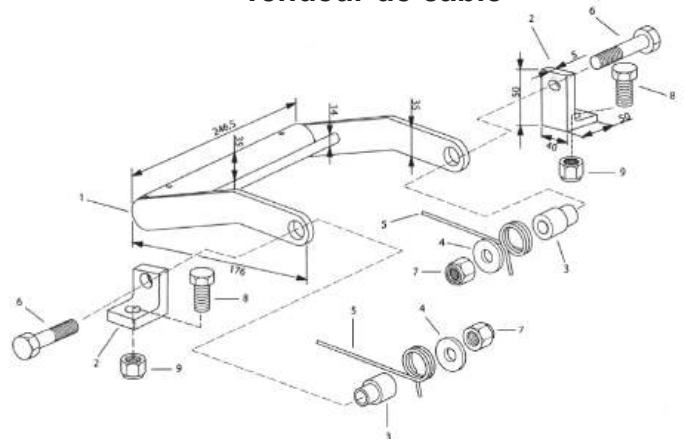


Accessoires

Guide câble

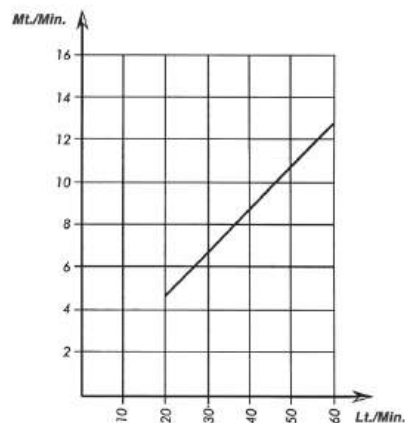
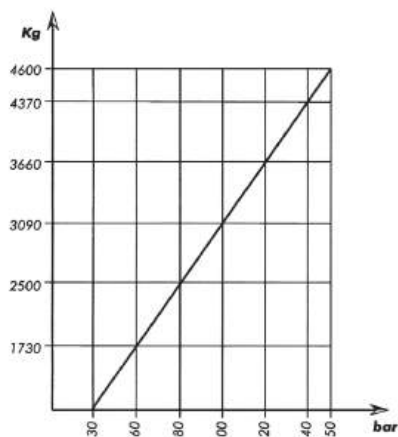


Tendeur de câble



292

Graphique de performance sur la 1<sup>ère</sup> couche



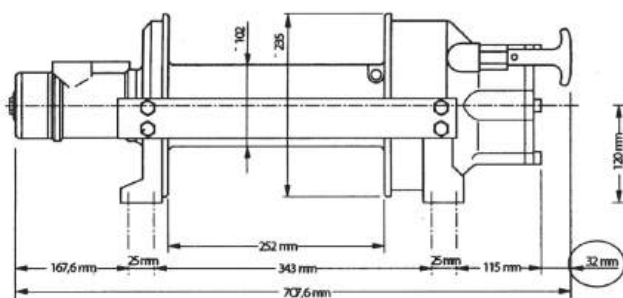
Réducteur planétaire, rapport 1:5,3  
 Pression maxi : 130 bar  
 Débit maxi : 60 L/min  
 Puissance maxi : EPH 5200 : 5200 Kg  
 Crabotage mécanique ou pneumatique



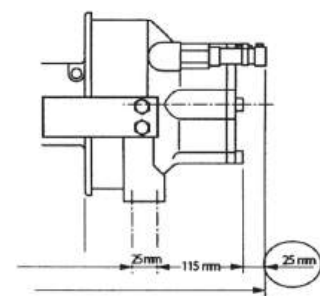
**Treuil livré sans câble**

Sur demande : Câble standard avec crochet longueur 23 ou 35 mètres, Ø12 mm

**Crabotage manuel**



**Crabotage pneumatique**



Modèle	Rapport réduction	Ø câble	Couche	Capacité traction
EPH 5200	1:5.3	12 mm	1 <sup>ère</sup>	5200 Kg
			2 <sup>ème</sup>	4300 Kg
			3 <sup>ème</sup>	3650 Kg
			4 <sup>ème</sup>	3200 Kg
			5 <sup>ème</sup>	28100 Kg

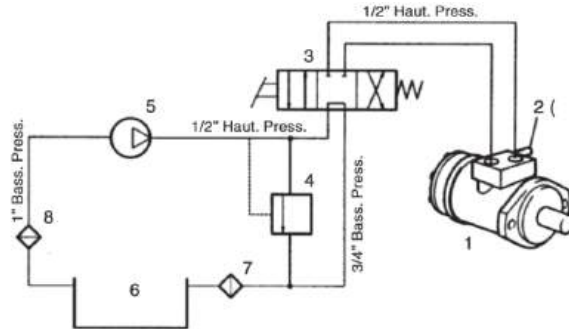
Modèle	Ø câble	Débit	Tambour	Vitesse de traction Mt/min Couches				
				L/min	Tr/min	1 <sup>ère</sup>	2 <sup>ème</sup>	3 <sup>ème</sup>
EPH 5200	12 mm	40	19,8	7,1	8,6	10	12	13
		50	24,5	8,7	11	13	14	16
		60	29,2	10	13	15	17	19

Modèle	Poids sans câble	Capacité câble Ø 12 mm	Capacité maxi câble Ø 12 mm
EPH 5200	49 Kg	35 Mt	40 Mt



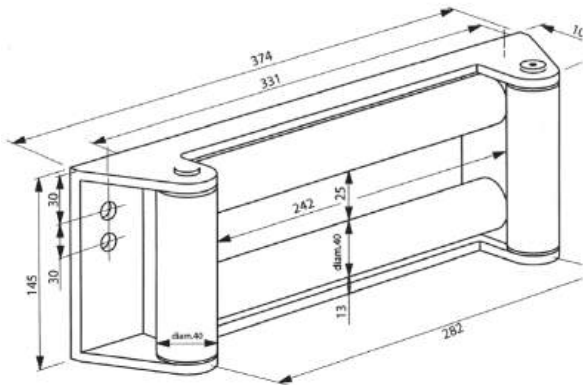
Circuit hydraulique

- 1 Moteur hydraulique
- 2 Distributeur
- 3 Limiteur de pression
- 4 Pompe hydraulique
- 5 Réservoir
- 6 Filtre retour 10μ
- 7 Crépine d'aspiration

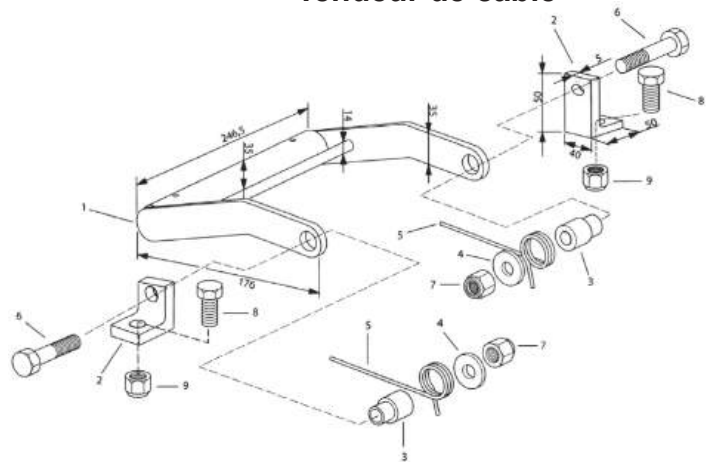


Accessoires

Guide câble

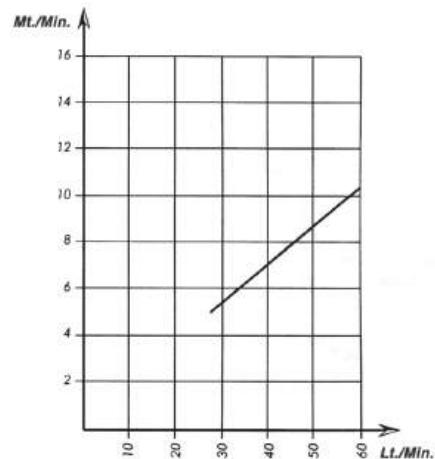
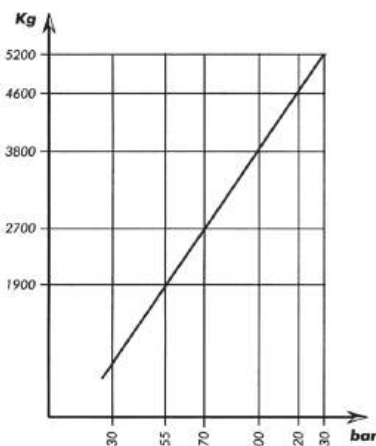



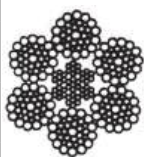
Tendeur de câble

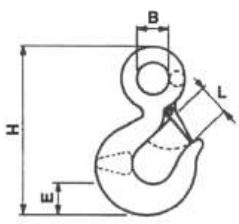


294

Graphique de performance sur la 1<sup>ère</sup> couche

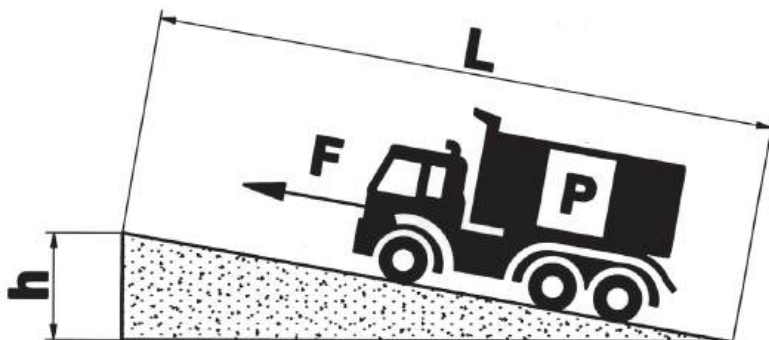


Modèle	Ø câble mm	Charge maxi Kg	Type de crochet 1 <sup>ère</sup>	Longueur		Poids Kg
				Mt.		
 240 Kg/mm² galvanisé	6	3280	0,75	15	2,4	
	8	5590	1	23	6,3	
				35	9,4	
 220 Kg/mm²	10	8440	1,5	23	10,4	
	12	12170	2	35	15,6	
				23	14,8	
	15	18970	3	35	22,1	
				23	23,9	
	16	21590	5	35	35,5	
				23	28,3	
	20	33730	7,5	35	41,4	
				23	44,3	
24	48570	10	60	155,4		
26	57010	15	60	187,5		

Crochet acier carbone	Type	Charge Kg	Limite élastique Kg	Dimensions				Poids Kg
				B mm	E mm	H mm	L mm	
	0,75	750	3750	19	20	110	25	0,27
	1	1000	5000	23	22	125	27	0,4
	1,5	1600	8000	29	26	141	29	0,55
	2	2000	10000	32	30	162	32	0,83
	3	3200	16000	40	38	200	38	1,9
	5	5000	25000	51	47	256	45	3,3
	7,5	7500	37500	62	57	316	52	5,25
	10	11000	55000	72	66	354	57	8,4
	15	15000	75000	89	76	434	76	15,3

295

### Calcul de la force de traction



$$F = \frac{P \times h}{L}$$

F = Force de traction  
P = Poids de la charge  
h = Hauteur de la pente  
L = Longueur de la rampe

### ATTENTION !

Dans des conditions de travail difficiles, la force de traction peut être doublée





# Directions hydrostatiques M+S

Séries HKU-HKUS-HKUQ  
Colonnes  
Volants

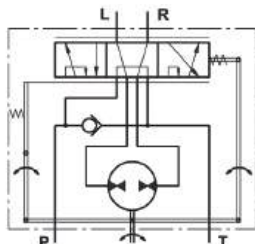
# DIRECTIONS HYDROSTATIQUES M+S

## Directions hydrostatiques M+S - Gamme HKU.../3, 4, 7

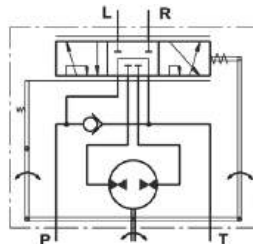


Les nouvelles directions hydrostatiques HKU, avec distribution radiale, comprennent un distributeur rotatif ainsi qu'une pompe de dosage.

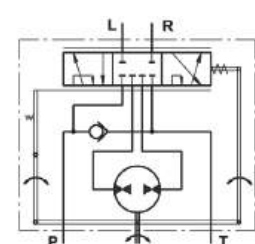
Le HKU.../7 est un dispositif de direction hydrostatique à "centre fermé - non réaction", conçu pour être intégré dans des systèmes à accumulateur incorporé, permettant de limiter les pertes d'énergie.



Centre ouvert - réaction de charge  
Version 3 - HKU.../3



Centre ouvert - réaction de charge  
Version 4 - HKU.../4



Centre fermé  
sans réaction de charge  
Version 7 - HKU.../7

	HKU 40/3	HKU 50/3	HKU 63/3	HKU 80/3	HKU 100/3	HKU 125/3	HKU 160/3	HKU 200/3	HKU 250/3	HKU 320/3	HKU 400/3	HKU 500/4	HKU 630/4	HKU 800/4	HKU 1000/4
Cylindrée (cm <sup>3</sup> )	39,6	49,5	65,6	79,2	99,0	123,8	158,4	198	247,5	316,8	396	495	623,6	793	990
Débit nominal* (l/min)	4	5	6	8	10	13	16	20	25	32	40	50	63	70	
Pression maxi continue dans le conduit T (bar)															
- Standard	25														
- Haute pression (option H)	40														
Couple maxi avec servo-amplificateur (Nm)															
- avec ressorts standards	3,0														
- avec ressorts souples (option LT)	1,8														
Couple maxi sans servo-amplificateur (Nm)	120														
Poids (Kg)	5,3	5,4	5,5	5,6	5,7	5,8	6,0	6,3	6,5	7,0	7,4	8,0	8,7	9,6	10,6
Dimensions A (mm)	130,8	132,2	133,9	136,2	138,8	142,2	146,8	152,2	158,8	168,2	178,8	192	209,3	232,2	258,6

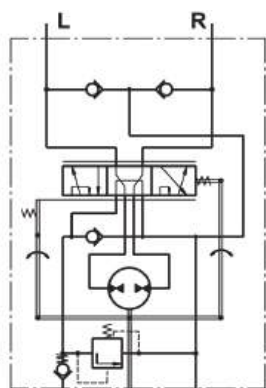
\* Le débit d'entrée permet une vitesse maxi de rotation de 100 t/min pour les directions de HKU40 à HKU630 ; 87 t/min pour les directions HKU800 ; 70 tr/min pour les directions HKU1000

	HKU 40/3	HKU 50/3	HKU 63/3	HKU 80/3	HKU 100/3	HKU 125/3	HKU 160/3	HKU 200/3	HKU 250/3	HKU 320/3	HKU 400/3	HKU 500/4	HKU 630/4	HKU 800/4	HKU 1000/4
Pression nominale (bar)	140			170									140		100

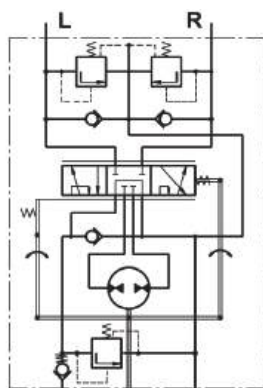
  

	HKU 40/7	HKU 50/7	HKU 63/7	HKU 80/7	HKU 100/7	HKU 125/7	HKU 160/7	HKU 200/7	HKU 250/7	HKU 320/7	HKU 400/7	HKU 500/7	HKU 630/7	HKU 800/7
Pression nominale (bar)	125	140	175											

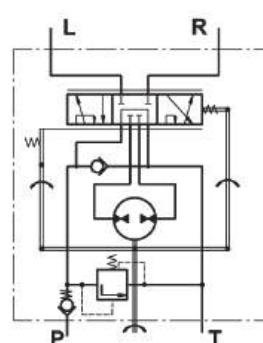
Le distributeur de direction HKUS est basé sur le modèle du HKU, mais il intègre en plus des limiteurs de pression et valves anti-chocs. M+S Hydraulic fournit aussi un distributeur de direction très compact qui réduit l'incorporation de composants hydrauliques complémentaires.



Centre ouvert - réaction  
Version 3 - HKUS.../3  
valves intégrées



Centre ouvert - non réaction  
Version 4 - HKUS.../4  
valves intégrées



Centre ouvert - non réaction  
Version 8 - HKUS.../8  
valves intégrées

	HKUS 40/3,4,8	HKUS 50/3,4,8	HKUS 63/3,4,8	HKUS 80/3,4,8	HKUS 100/3,4,8	HKUS 125/3,4,8	HKUS 160/3,4,8	HKUS 200/3,4,8	HKUS 250/3,4,8	HKUS 320/3,4,8	HKUS 400/3,4,8	HKUS 500/3,4,8
Cylindrée (cm <sup>3</sup> )	39,6	49,5	65,6	79,2	99,0	123,8	158,4	198	247,5	316,8	396	495
Débit nominal* (l/min)	4	5	6	8	10	13	16	20	25	32	40	50
Pression nominale (bar)	140			170								
Tarage de limiteur de pression** (bar)				80 - 100 - 125 - 150 - 170								
Tarage de valve anti-chocs*** (bar)				140 - 160 - 180 - 200 - 220								
Pression maxi continue dans le conduit T (bar)												
- Standard							25					
- Haute pression (option H)							40					
Couple maxi avec servo-amplificateur (Nm)												
- avec ressorts standards					3,0				3,0			
- avec ressorts souples (option LT)					1,8							
Couple maxi sans servo-amplificateur (Nm)	120											
Poids (Kg)	5,3	5,4	5,5	5,6	5,7	5,8	6,0	6,3	6,5	7,0	7,4	8,0
Dimensions A (mm)	130,8	132,2	133,9	136,2	138,8	142,2	146,8	152,2	158,8	168,2	178,8	192

\* Le débit d'entrée à 100 tr/min

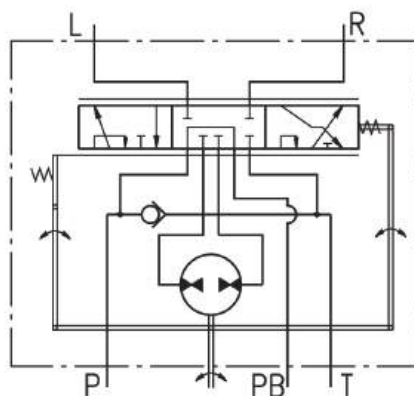
\*\* Les réglages de pression sont effectués à partir d'un débit nominal comme précisé dans le tableau et un coef. de viscosité de 21 mm<sup>2</sup>/s à 50°C

\*\*\* Les réglages de pression sont effectués à partir d'un débit nominal de 2 l/min et d'un coef. de viscosité de 21 mm<sup>2</sup>/s à 50°C





Le dispositif de direction hydrostatique est adapté aux moyens et gros véhicules de transport comme les machines agricoles ou de chantier. Le HKU.../4PB fonctionne comme un dispositif de direction standard avec un orifice auxiliaire destiné à alimenter les autres composants. Lorsque la direction n'est pas utilisée, l'huile va à l'orifice PB. Lorsque la direction est utilisée, une partie du débit est déviée et le débit de PB devient irrégulier. Il est conseillé d'utiliser ce type de directions dans des systèmes n'utilisant pas les circuits auxiliaires pendant les déplacements.



Centre ouvert - réaction  
Version 3 - HKUS.../3  
valves intégrées

300

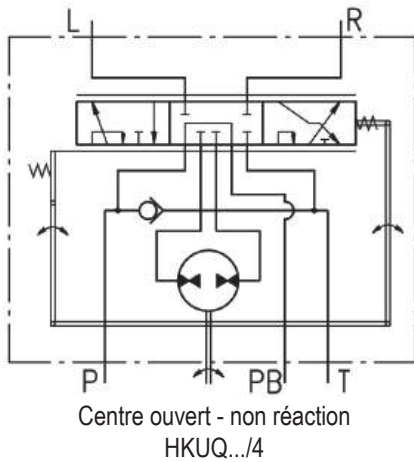
	HKU 40/4PB	HKU 50/4PB	HKU 63/4PB	HKU 80/4PB	HKU 100/4PB	HKU 125/4PB
Cylindrée (cm <sup>3</sup> )	39,6	49,5	65,6	79,2	99,0	123,8
Débit nominal - 5 orifices (hors marche) (l/min)	15					
Pression nominale (bar)	125					
Pression maxi continue dans le conduit PB (bar)	125					
Pression maxi continue dans le conduit T - P <sub>T</sub> (bar)	10					
Couple maxi avec servo-amplificateur (Nm)	2,8 (par P <sub>T</sub> max)					
Couple maxi sans servo-amplificateur (Nm)	135					
Poids (Kg)	5,3	5,4	5,5	5,6	5,7	5,8
Dimensions A (mm)	130,8	132,2	133,9	136,2	138,8	142,2

Le HKUQ.../4 est un système de direction hydrostatique à augmentation de débit conçu pour les moyens et gros véhicules de transport à commande simple avec direction hydrostatique ou à commande rapide.

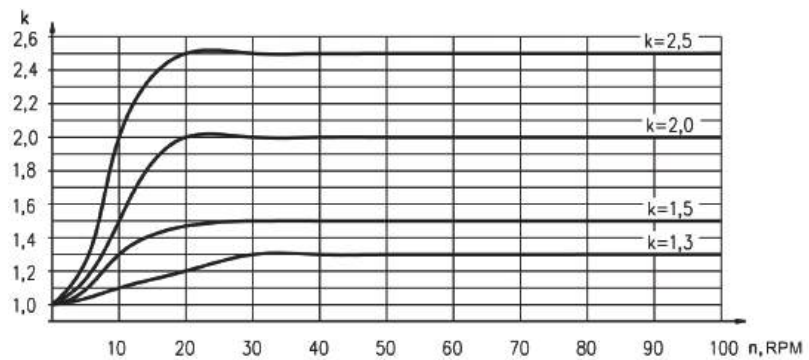
Le HKUQ.../4 est une direction à centre ouvert non réaction dans lequel est incorporé un système «amplifying factor» de 1,3 à 2,5. En accord avec les cylindrées et le système, le volume de travail HKUQ.../4 est le suivant :

- De 80 à 200 cm<sup>3</sup> en marche normale
- De 100 à 500 cm<sup>3</sup> avec marche totale amplification

Le système ne fonctionne pas dans les vitesses d'entraînement inférieures à 10 tr/min. Au dessus de 20 tr/min, nous avons le total du débit de la cylindrée plus le débit additionnel.



➤ Facteur d'amplification variable



	HKUQ 80/.../4				HKUQ 100/.../4				HKUQ 125/.../4				HKUQ 160/.../4				HKUQ 200/.../4			
Cylindrée (cm <sup>3</sup> )	79,2				99,0				123,8				158,4				198			
- sans servo-amplificateur																				
- avec servo-amplificateur	100	125	160	200	125	160	200	250	160	200	250	320	200	250	320	400	250	320	400	500
Débit nominal* (l/min)	10	12,5	16	20	12,5	16	20	25	16	20	25	32	20	25	32	40	25	32	40	50
Facteur d'amplification (tour d'arbre de plus de 20 min <sup>-1</sup> )	1,3	1,5	2,0	2,5	1,3	1,5	2,0	2,5	1,3	1,5	2,0	2,5	1,3	1,5	2,0	2,5	1,3	1,5	2,0	2,5
Pression nominale (bar)	170																			
Pression maxi continue dans le conduit T (bar)	25																			
Couple maxi avec servo-amplificateur (Nm)	3																			
Couple maxi sans servo-amplificateur (Nm)	120																			
Poids (Kg)	5,6				5,7				5,8				6,0				6,3			
Dimensions A (mm)	136,2				138,8				142,2				146,8				152,2			



Les HKU(S).../5(T) (E) (TU) sont une gamme de directions avec «centre fermé - non réaction et load sensing (connexion avec la valve prioritaire). Cette gamme est fabriquée suivant 2 versions : Montage sur tuyauterie et flasqué et nous proposons 2 séries de valves prioritaires : PRD et PRT.

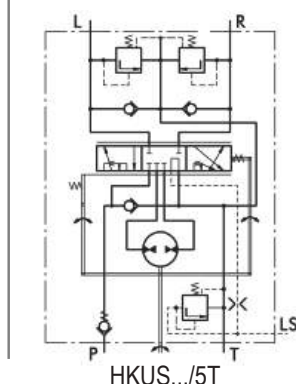
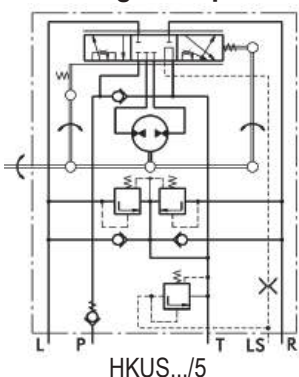
Les HKU.../5 sont conçues pour être montées avec des valves de 160 l/min. Le système de direction HLU(S).../5 est prévu pour une perte minimum d'énergie (chariots élévateurs, machines agricoles ou engins de chantier).

Le HKU.../5TU est une direction avec les orifices R et L connectés à la ligne de drain T, afin d'annuler la pression résiduelle dans le circuit lorsque la direction est en position neutre. Ces directions ne sont pas reliées directement au système hydraulique mais à des amplificateurs hydrauliques ou à d'autres dispositifs.

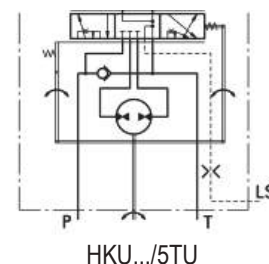
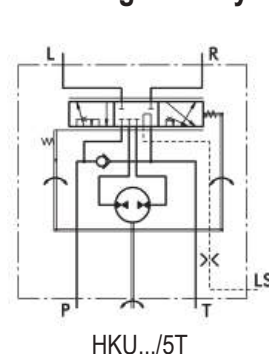
Le HKUS...5D(DT) est une nouvelle génération de direction, avec un pilotage dynamique de la ligne LS. Ceci rend la direction plus facile à contrôler et permet un pilotage plus souple. Ces directions fonctionnent avec une valve prioritaire dynamique et sont appropriées aux machines demandant de faibles pertes d'énergie.

M+S Hydraulique fabrique la direction HKUS.../SE (5TE) avec un port EL. Ce dernier permet de monter un relais électro-hydraulique en normalement ouvert ou normalement fermé avec une plage de contrôle de 0,1 à 50 bar.

### ➤ Montage flasque



### ➤ Montage sur tuyauterie



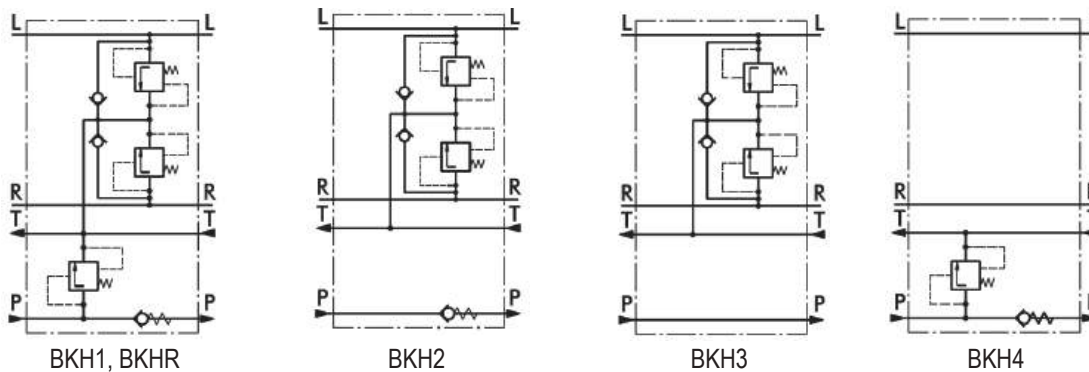
302

	HKU 40/5T	HKU 50/5T	HKU 63/5T	HKU 80/5T	HKU 100/5T	HKU 125/5T	HKU 160/5T	HKU 200/5T	HKU 250/5T	HKU 320/5T	HKU 400/5T	HKU 500/5T	HKU 630/5T
	HKUS 40/5...	HKUS 50/5...	HKUS 63/5...	HKUS 80/5...	HKUS 100/5..	HKUS 125/5..	HKUS 160/5..	HKUS 200/5..	HKUS 250/5..	HKUS 320/5..	HKUS 400/5..	HKUS 500/5T	HKUS 630/5T
Cylindrée (cm <sup>3</sup> )	39,6	49,5	65,6	79,2	99,0	123,8	158,4	198	247,5	316,8	396	495	623,6
Débit nominal (l/min)-entrée à 100 tr/min	4	5	6	8	10	13	16	20	25	32	40	50	63
Pression nominale (bar)	125	150	175										
Tarage du limiteur de pression LS* (bar)	80 - 100 - 125 - 150 - 175												
Tarage des valves anti-chocs ** (bar)	140 - 160 - 180 - 200 - 240												
Pression maxi continue dans le conduit T (bar)	-												
- Standard	20												
- Haute pression (option H)	40												
Couple maxi avec servo-amplificateur (Nm)	-												
- avec ressorts standards	3,0												
- avec ressorts souples (option LT)	1,8												
Couple maxi sans servo-amplificateur (Nm)	120												
Poids (Kg)	5,3	5,4	5,5	5,6	5,7	5,8	6,0	6,3	6,5	7,0	7,4	8,0	8,7
Dimensions A (mm)	130,8	132,2	133,9	136,2	138,8	142,2	146,8	152,2	158,8	168,2	178,8	192	209,3

\*\* Les réglages de pression sont effectués à partir d'un débit de 25 l/min comme précisé dans le tableau et un coef. de viscosité de 21 mm<sup>2</sup>/s à 50°C

\*\*\* Les réglages de pression sont effectués à partir d'un débit nominal de 2 l/min et d'un coef. de viscosité de 21 mm<sup>2</sup>/s à 50°C

Les avantages de ces blocs de sécurité sont : leur intégration aisée dans tout circuit hydraulique, leur montage facile flasqué à la direction ainsi que leurs raccords rapides et faciles. En fonction de la conception et de la construction des valves BKH, elles peuvent être déclinées en 6 catégories : BKH1 ... BKHR. Le débit maximum est conforme avec toute la gamme des directions HKU, mais pas à plus de 80L/min. Les réglages des limiteurs de pression et des valves anti-chocs sont indiqués dans le tableau ci-dessous.



	BKH1, BKHR				BKH2	BKH3	BKH4			
Débit nominal (l/min)	80									
Pression nominale (bar)	160									
Tarage du limiteur de pression LS* (bar)	80	100	125	150	-	-	80	100	125	150
Tarage des valves anti-chocs ** (bar)	140	160	180	200	200	240	-	-	-	-
Poids (Kg)	1,8 - 2,3				1,8		1,8			

\* Les réglages de pression sont effectués à partir d'un débit de 30 l/min et un coef. de viscosité de 21 mm<sup>2</sup>/s à 50°C

\*\* Les réglages de pression sont effectués à partir d'un débit nominal de 2 l/min et d'un coef. de viscosité de 21 mm<sup>2</sup>/s à 50°C

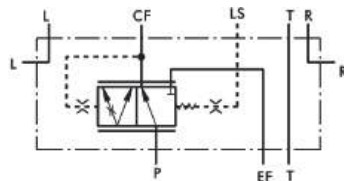


Les valves prioritaires contrôlent le débit de la pompe vers le circuit du véhicule. Elles sont utilisées avec les directions de type HKUS.../5(D) (T). Une fois connecté, la direction et la valve prioritaire représentent un système hydraulique sophistiqué qui contrôle le débit dans les deux conduits principaux du système hydraulique à tout moment de son fonctionnement.

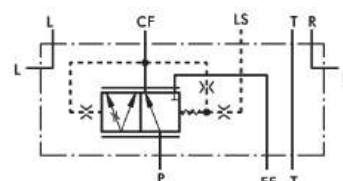
Avec le signal statique, le signal LS doit être utilisé dans un circuit stable. Les connexions entre les valves PRT et HKUS.../5 doivent être les plus courtes possibles : moins d'1,50m (en acier avec diamètre intérieur de 4mm). Quand vous utilisez un flexible, diminuez la longueur.

Les valves prioritaires avec signal dynamique s'utilisent avec les directions hydrostatiques dynamiques de la gamme HKUS...5D.

➤ montage flasque

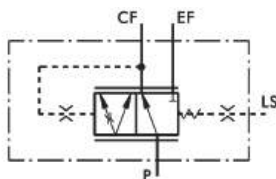


Signal statique  
PRD 40, 80/...

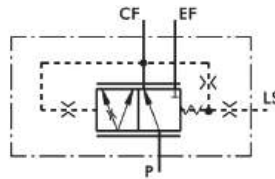


Signal dynamique  
PRDD 40, 80/...

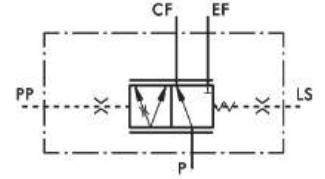
➤ montage tuyauterie



Signal statique  
PRT 40, 80, 120/..., PRTA 40, 80, 120/...



Signal dynamique  
PRTD 40, 80, 120/..., PRTAD 40, 80, 120/...



Signal statique avec orifice externe  
PRTE 120/...

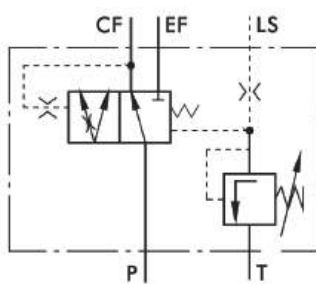
		PRD(D), PRT(D)			PRTA(D)			PRT(D)(E)		
Débit nominal	l/min	40 - 80						120		
Pression du ressort de contrôle	bar	4	7	10	4	7	10	4	7	10
Pression maxi dans les orifices (bar)	P, EF	250								
	CF	210								
	R, L	280								
	LS	210								
	PP							210		
Poids	Kg	2,25			1,3			2,1		

P : pompe ; EF : débit excédant ; CF : contrôle du débit (débit prioritaire)

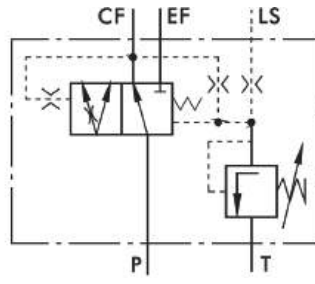
L : gauche ; R : droite ; LS : load sensing ; T : réservoir ; PP : pression pilotée (L, R et T uniquement pour PRD(D)).



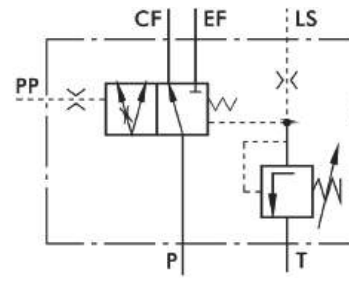
Les valves prioritaires PRT.../160 sont équipées de limiteur de pression piloté qui protège la direction contre toute surpression de sorte que la différence de pression P-T ne dépasse pas la valeur souhaitée. Le limiteur de pression piloté fonctionne avec le clapet de la valves prioritaire afin de limiter la pression maxi P-T de la direction mesurée dans les orifices des dispositifs de direction.



Signal statique  
 PRT 160/...



Signal dynamique  
 PRTD 160/...



Signal statique avec pilotage externe  
 PRTE 160/...

		PRT(D), PRTE		
Débit nominal	l/min		160	
Pression du ressort de contrôle	bar	4	7	10
Pression maxi dans les orifices (bar)	P, EF	350		
	CF	210		
	LS	210		
	PP	210		
	T	15		
Réglage standard limiteur de pression*	bar	175		
Poids	Kg	4,4		

\* Pression ajustable de 80 à 210 bar à la demande du client

- P : pompe
- EF : débit excédant
- CF : contrôle du débit (débit prioritaire)
- LS : load sensing
- T : réservoir
- PP : pression pilotée





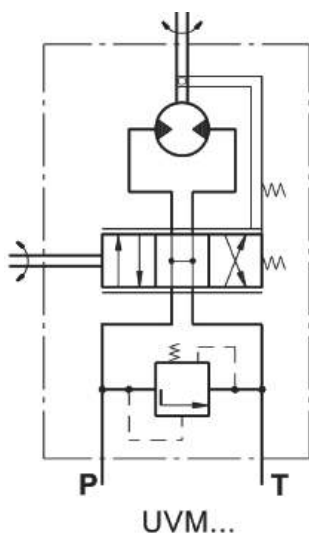
L'amplificateur de couple UVM M+S Hydraulic amplifie le couple appliqué sur l'arbre de commande et facilite ainsi le fonctionnement de divers véhicules de transport tels que :

- Les machines agricoles et pour le bois
- Les rouleaux compresseurs et machines de voirie
- Les chariots élévateurs à fourches et les engins de chantier

L'amplificateur de couple UVM est composé d'un distributeur, d'un jeu d'engrenages et d'un limiteur de pression

Le rapport d'amplification peut aller jusqu'à 40 fois le couple d'entrée.

Avantage : en cas de panne hydraulique, il fonctionne en manuel.



306

## Gamme UVM - Caractéristiques techniques

	UVM 100	UVM 160
Cylindrée	99,0	158,4
Débit nominal* l/min	10	16
Pression nominale** (bar)	70	70
Couple d'entrée (daNm)	0,35...0,5	0,35...0,5
Couple d'entrée maxi (daNm)	20	20
Couple de sortie à 70 bar (daNm)	80	120
Chute de pression entre P et T en débit nominal (bar)	1...2	1,6...2,5
Vitesse de rotation maxi en débit et pression nominal (tr/min)	20	20
Pression maxi continue dans le conduit T (bar)	5,8	6,2
Poids (Kg)		

\* Débit nominal à 100 l/min

\*\* Le réglage de la pression est effectué à un débit nominal (comme indiqué dans le tableau) et un coef. de viscosité de 21 mm<sup>2</sup>/s

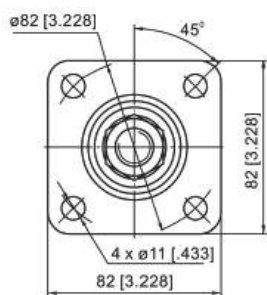
Les colonnes de direction KK M+S Hydraulic transfèrent le couple du volant de direction du véhicule vers les distributeurs de direction HKU, HKUS. Les colonnes de direction KK comprennent un tube dans lequel est centré l'arbre de commande.

La colonne de direction est solidement fixée à la direction par une bride soudée maintenue par 4 vis M10 avec un couple de serrage de 2 daNm.

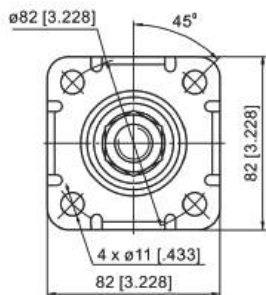
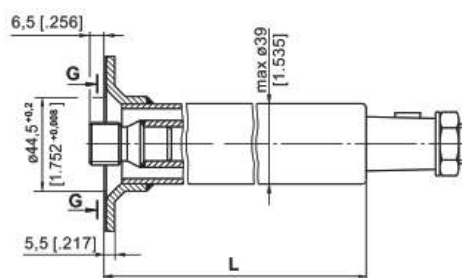
Les charges admissibles de la colonne de direction sont les suivantes :

- Couple maxi appliqué au volant de direction : 24 daNm
- Couple de flexion maxi : 20 daNm
- Charge radiale maxi : 100 daN

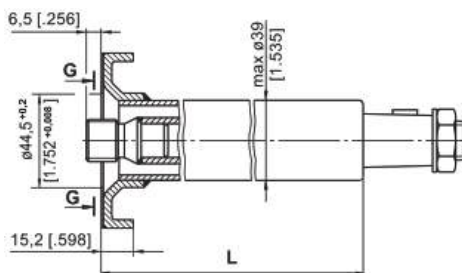
La colonne de direction doit être plus soutenue lorsque la longueur L excède les 150mm.



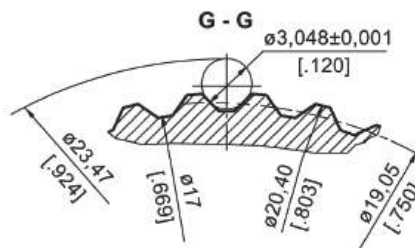
➤ KK



➤ KKF



Cannelure		
Module	m	1,5875
Nombre de dents	z	12
Angle de pression	$\alpha$	30°
Pas	DP	4,986



## Gamme KK - Caractéristiques techniques

	KK 75	KK 150	KK 390	KK 441	KK 750
Longueur (mm)	78	168,2	393	441	777,8
Poids (Kg)	0,75	1,1	1,9	5,05	3,3







Z.I. du plessis Beucher - 35220 CHATEAUBOURG

Service commercial  
Tél : 02 99 00 84 00

Service constructeurs  
Tél : 02 40 96 00 43

@mail : [contact@socah-hydraulique.fr](mailto:contact@socah-hydraulique.fr)  
[www.socah-hydraulique.fr](http://www.socah-hydraulique.fr)

