

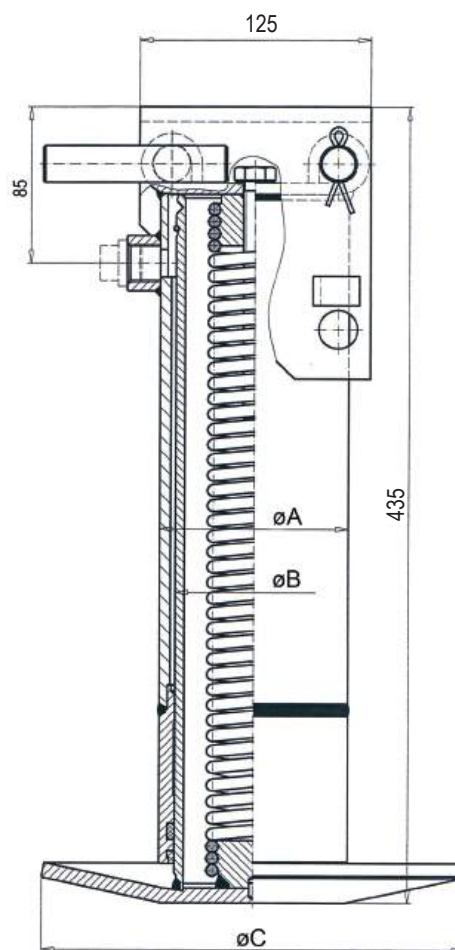
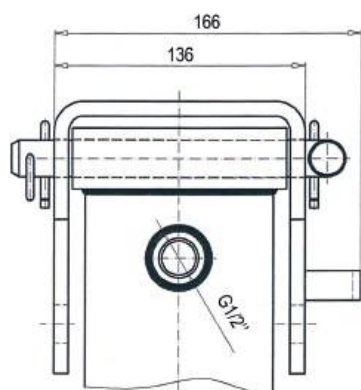


# Béquilles hydrauliques



Pression maxi de service 200 bar

Usage : Béquille escamotable pour remorques agricoles.



Dimensions mm			Course mm	Volume d'huile Litre	Poids Kg	Capacité de charge (Tonne)		Référence
ØA	ØB	ØC				100 bar	150 bar	
80	65	160	250	0,8	18	3,3	4,97	411.005.00065
102	85	230	250	1,5	21	5,67	8,5	411.005.00085

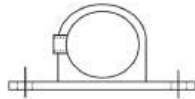
Béquille stabilisatrice

Usages : remorques agricoles, poids-lourds, grues, etc.

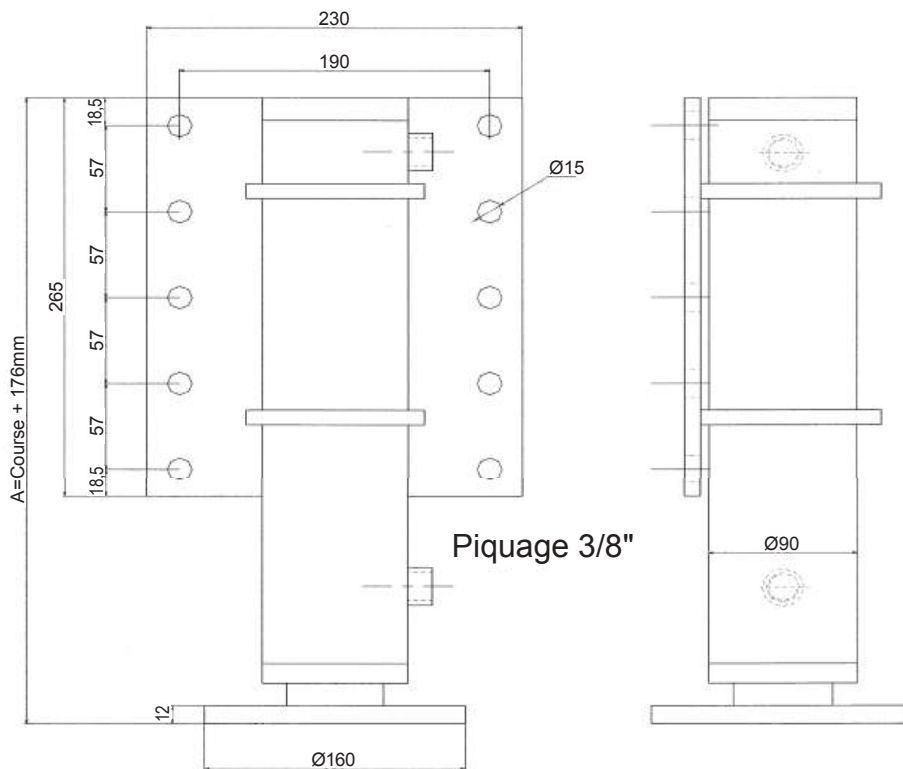
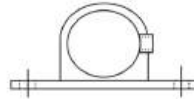
Pression maximum de service : 200 bar



Béquille droite



Béquille gauche



➤ Longueurs spéciales, nous consulter

Référence	Désignation	Côte 'A'
		mm
416.6080.00137	Béquille DE 60X80 C. 300 Gauche	476
416.6080.00039	Béquille DE 60X80 C. 300 Droite	476
416.6080.00062	Béquille DE 60X80 C. 400 Gauche	576
416.6080.00030	Béquille DE 60X80 C. 400 Droite	576
416.6080.00063	Béquille DE 60X80 C. 450 Gauche	626
416.6080.00021	Béquille DE 60X80 C. 450 Droite	626
416.6080.00059	Béquille DE 60X80 C. 500 Gauche	676
416.6080.00009	Béquille DE 60X80 C. 500 Droite	676
416.6080.00060	Béquille DE 60X80 C. 550 Gauche	726
416.6080.00098	Béquille DE 60X80 C. 550 Droite	726
416.6080.00061	Béquille DE 60X80 C. 600 Gauche	776
416.6080.00051	Béquille DE 60X80 C. 600 Droite	776



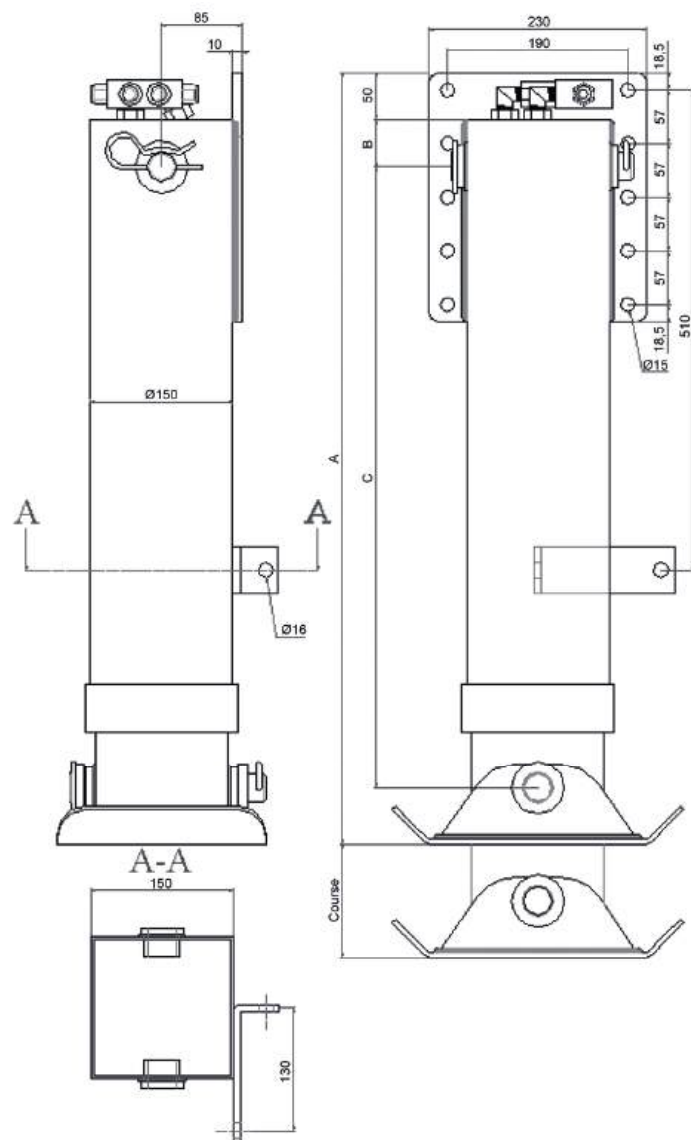
Capacité de charge à 200 bar : 25,4 tonnes  
 Course standard : 450 mm ; autres courses 350 à 600 mm ou sur demande  
 Fixation : 10 trous de diamètre 15 (autre diamètre sur demande)  
 Tube intérieur télescopique galvanisé : extérieur peinture primaire  
 Patins articulés

### Avantages

- Système hydraulique : actionnement de la béquille grâce à un simple bouton.
- Remplace les béquilles traditionnelles
- Double guidage pour plus de robustesse
- Protection par galvanisation du tube intérieur de guidage
- Rapides et sûres avec groupe 10 l/min à 200 bars

### Conception

- **1 Vérin Double Effet 90 x 50**  
tige chromée 25 $\mu$  résistance à la corrosion 120 heures classe 9 au brouillard salin neutre selon norme ISO 9227.
- **2 Tubes carrés profilés sans soudure** garantissent un bon guidage (une demie-fois la section du profil en bout de course).
- **1 Clapet double piloté** verrouille le vérin hydrauliquement s'il n'est pas alimenté en huile sous pression.
- **L'alimentation hydraulique** peut être assurée par un tracteur, une grue, un groupe thermique ou électro-hydraulique indépendant.
- Utilisation d'huile minérale ISO 32 ou 46 Cst, pression de fonctionnement minimum 20 Bar et maximum 200 Bar. Température -20° C à + 90° C

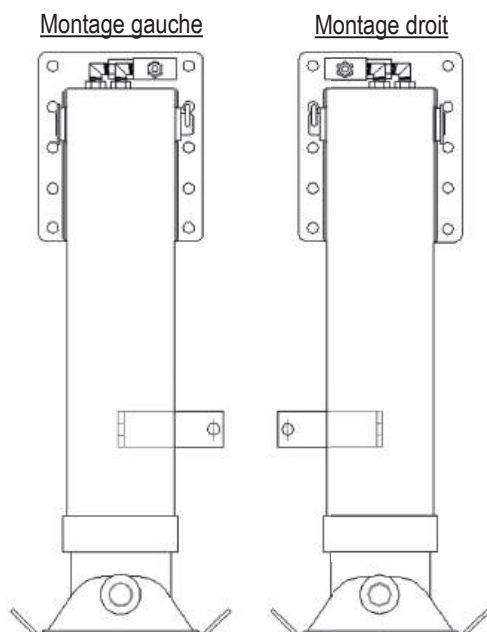


Béquilles standards	Encombresments repliés			Courses (mm)	Encombresments dépliés Hors Tout (mm)
	A	B	C		
417.010.B400SD (*)	770	50	610	400	1170
417.010. B450SD	870	50	710	450	1270
417.010. B500SD	870	50	710	500	1370
Béquilles longues	A	B	C		
417.010. B400L	900	190	610	400	133
417.010. B450L	950	190	660	450	1400
417.010. B500L	1000	190	710	500	1500

(\*) Correspondance codification : B=béquille ; 400=course ; SD=standard ; L=longue  
Puissance par béquille à 200 bar : **12 T 700** (Soit pour 2 béquilles à 200 bar : **25 T 400**)

Les patins :

- Le patin standard articulé est le plus couramment employé.
- Option possible en patin amovible. (Sur demande spéciale).



**Nous pouvons aussi, sur demande, réaliser des béquilles spéciales**

- Courte, type C, course 200-250-300, B200C, B250C, B300C.
- Renforcées pour grues, véhicules de manutention, stabilisateur d'engins.

**Elles peuvent être alimentées par :**

- Une pompe manuelle.
- Une centrale électro-hydraulique 12 ou 14 volts à courant continu.
- Une centrale hydropneumatique (moteurs pneumatique et pompe hydraulique).
- Une prise d'huile sur le circuit hydraulique du tracteur.
- Une centrale hydraulique thermique sur le semi.

