

Pression

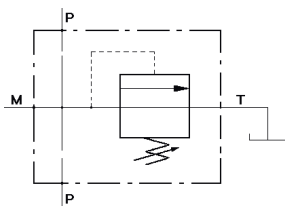
Limiteurs de pression
Réducteurs de pression
Valves de séquence
Conjoncteur / Disjoncteur
Manomètres



Limiteur haute pression

Type VMPT

1/4" - 3/8" - 1/2" - 3/4"

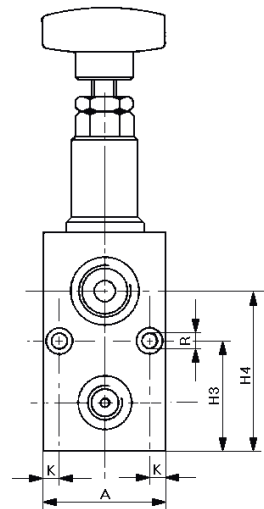
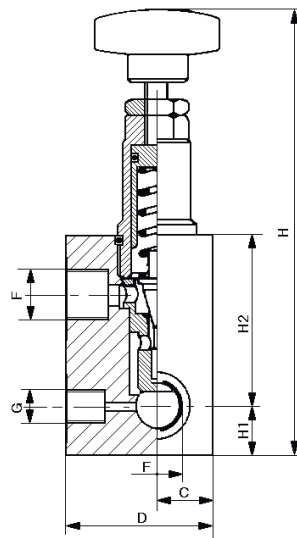
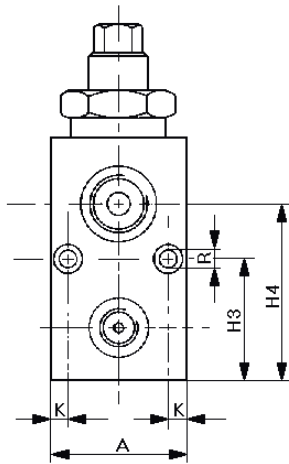
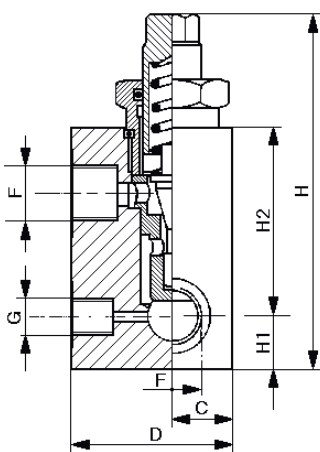
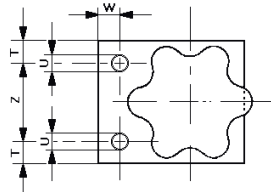


FABRICATION EN ACIER TRAITÉ ET ALUMINIUM HAUTE PRESSION.

L'ORIFICE G PERMET D'AJOUTER UN MANOMETRE.

SUR DEMANDE NOUS LIVRONS LES 1/2" ET 3/4" EN VERSION PILOTEE.

POSSIBILITE DE LIVRAISON AVEC UN TARAGE PLUS ELEVE.

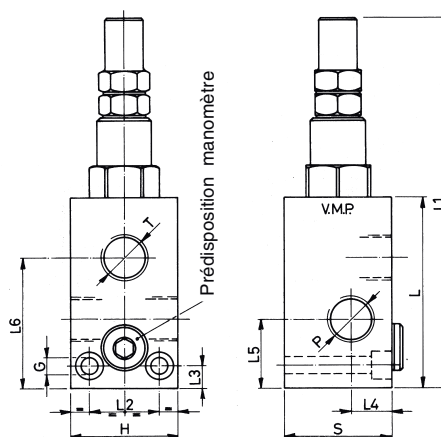
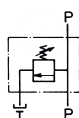


TYPE	F	G	A	D	H	H1	H2	H3	H4	C	K	R	T	W	Z	U	PRESSION	DEBIT
	Gas					m m										bar	Lit/min.	
VMPT	1/4	1/4	30	40	115	15	55	48	15.5	15.5	6	5.5	6	6	18	M6	10 - 180	15
+VOLANT					140													
VMPT	3/8	1/4	40	50	115	17	53	33	50	19	6	5.5	7	7	26	M6	10 - 180	30
+VOLANT					175													
VMPT	1/2	1/4	50	60	126	18	62	38	55	22	6.5	6.5	9	9	32	M6	10 - 180	50
+VOLANT					200													
VMPT	3/4	1/4	50	60	145	24	46	50	24	24	7	9	9	36	M6	10 - 180	90	
+VOLANT					215													



Limiteur de pression simple Type VMP

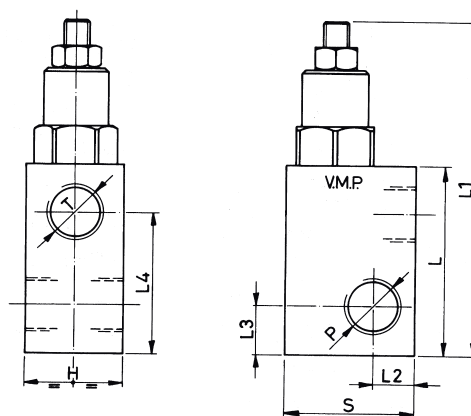
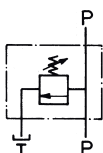
Corps et valve en acier
 Pression maxi sur valves standard : 180 bar
 Pression disponible sur demande :
 de 0 à 50 bar
 de 20 à 100 bar
 de 50 à 250 bar
 de 80 à 300 bar



CODE ARTICLE	DESIGNATION	DEBIT MAXI	P T	L	L1	L2	L3	L4	L5	L6	G	H	S
502.038.V0700	VMP 3/8"	45	G 3/8"	72	141	26	8,5	15	26	49,5	6,5	40	40
502.012.V0710	VMP 1/2"	70	G 1/2"	77	146	30	8,5	17,5	30	53	6,5	45	45
502.034.V0720	VMP 3/4"	120	G 3/4"	92	161	32	10	17,5	35	68	9	50	50
502.100.V0730	VMP 1"	180	G 1"	115	157	50	-	-	-	-	-	80	50

Limiteur de pression simple Type VMP/L

Pression maxi sur valves standard : 180 bar
 Pression disponible sur demande :
 de 0 à 50 bar
 de 20 à 100 bar
 de 50 à 250 bar
 de 80 à 300 bar



CODE ARTICLE	DESIGNATION	DEBIT MAXI	P T	L	L1	L2	L3	L4	H	S	
											Lt/Min.
502.014.V0689	VMP 1/4"L	30	G1/4"	52	97	12	13	34	30	40	
502.038.V0690	VMP 3/8"L	40	G3/8"	59	104	12,5	15	44	30	40	



Limiteur de pression piloté

Type VMPP...

ENCOMBREMENT

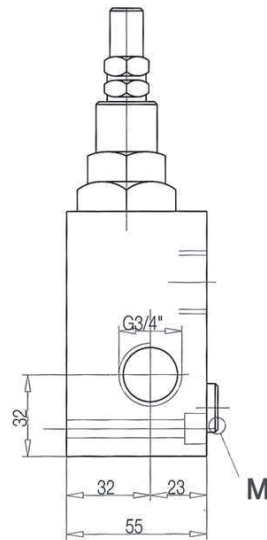
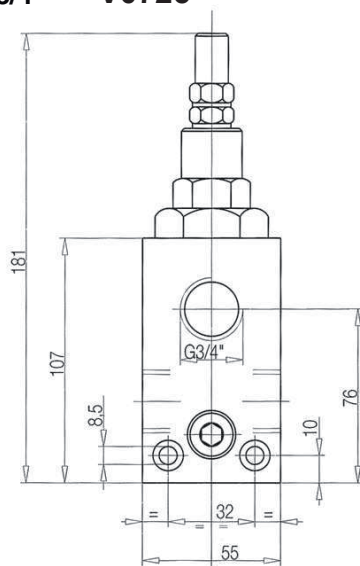
Corps en acier - pression maxi 400B.

Plages de pression

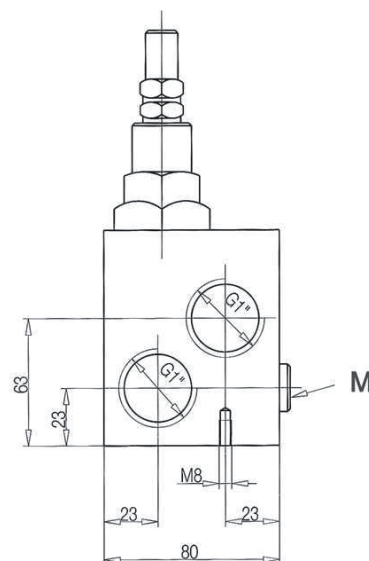
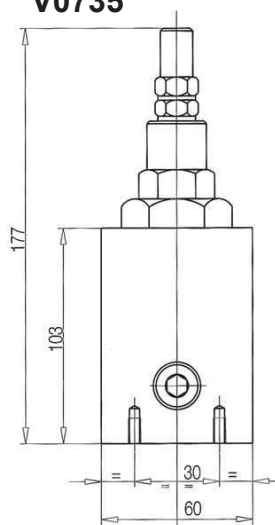
standard : 50 - 400 Bar

Sur demande : 20 - 200 Bar

Orifice 3/4" V0725
100L/min



Orifice 1" V0735
130L/min

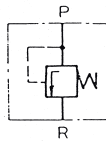


L'orifice "M" permet de connecter un manomètre

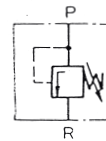


Limiteur de pression en ligne

Type LPF - LPR...

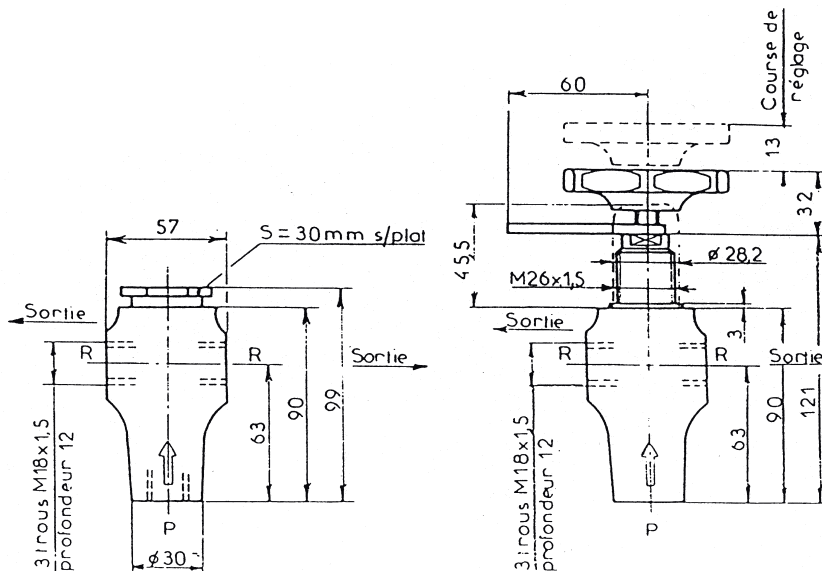


FIXE : LPF

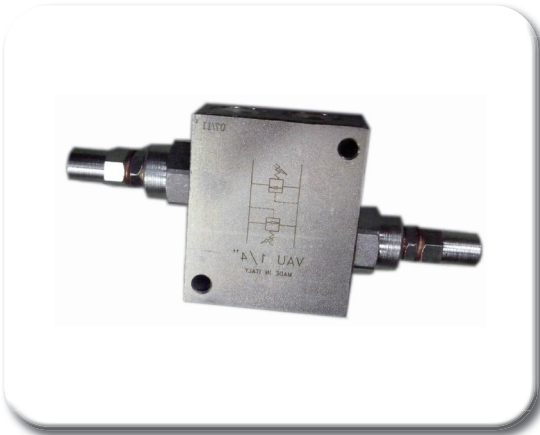


REGLABLE : LPR

Pression nominal	300 bar	300 bar
Débit nominal	45 Lt/Min.	45 LT/Min.
Tarage	à préciser	15 à 300 bar
Fluide	huile hydraulique	huile hydraulique
Viscosité du fluide	10 à 400 Cst	10 à 400 Cst
Température du fluide	-15°C à + 80°C	-15°C à + 80°C
Poids	0,7 Kg	0,8 Kg



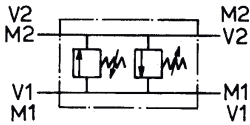
FIXE		REGLAGE			
DESIGNATION	TARAGE	DESIGNATION	AVEC	AVEC	PLAGE
			CAPUCHON	VOLANT	
LPF A4	50 bar	LPR	C 4	V 4	15 à 50 bar
LPF A2	100 bar	LPR	C 2	V 2	20 à 250 bar
LPF A1	300 bar	LPR	C 1	V 1	50 à 300 bar
LPF A6	180 bar	LPR	C 6	V 6	15 à 150 bar



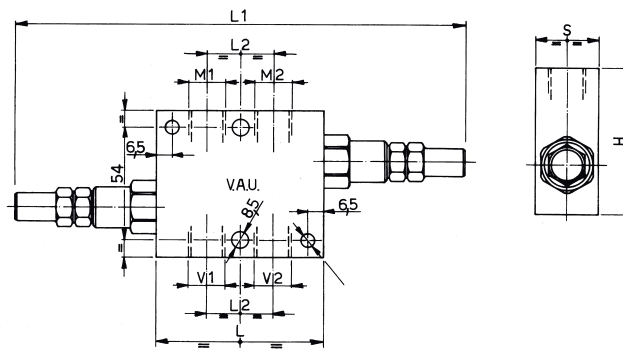
Limiteur de pression double

Type VAU

Excédent sur la ligne opposée

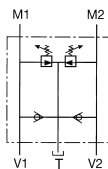


Pression maxi sur valve standard : 180 bar
 Pression disponible sur demande :
 de 0 à 50 bar
 de 20 à 100 bar
 de 50 à 250 bar
 de 80 à 300 bar

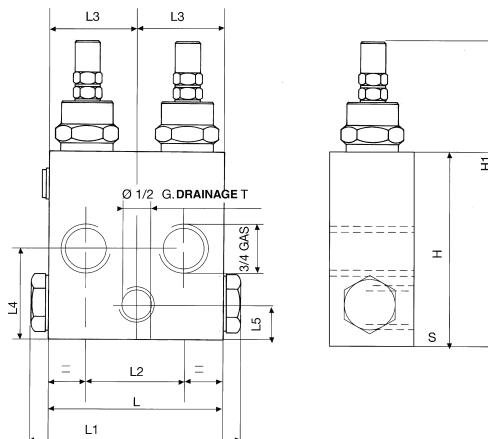


CODE ARTICLE	DESIGNATION	DEBIT MAXI Lt/Min.	V1 - V2 C1 - C2 Gaz	L	L1	L2	H	S
				mm.				
507.014.V0438	VAU 1/4"	30	G 1/4"	60	164	25,5	70	30
507.038.V0440	VAU 3/8"	45	G 3/8"	80	218	33	70	30
507.012.V0450	VAU 1/2"	70	G 1/2"	80	218	38	70	30
507.034.V0460	VAU 3/4"	110	G 3/4"	95	233	44	80	35
507.100.V0470	VAU 1"	160	G 1"	120	204	53	120	50

LIMITEUR DE PRESSION DOUBLE ANTICAVITATION TYPE VAUAC



Pression maxi sur valve standard : 180 bar
 Pression disponible sur demande :
 de 0 à 50 bar
 de 20 à 100 bar
 de 50 à 250 bar
 de 80 à 300 bar



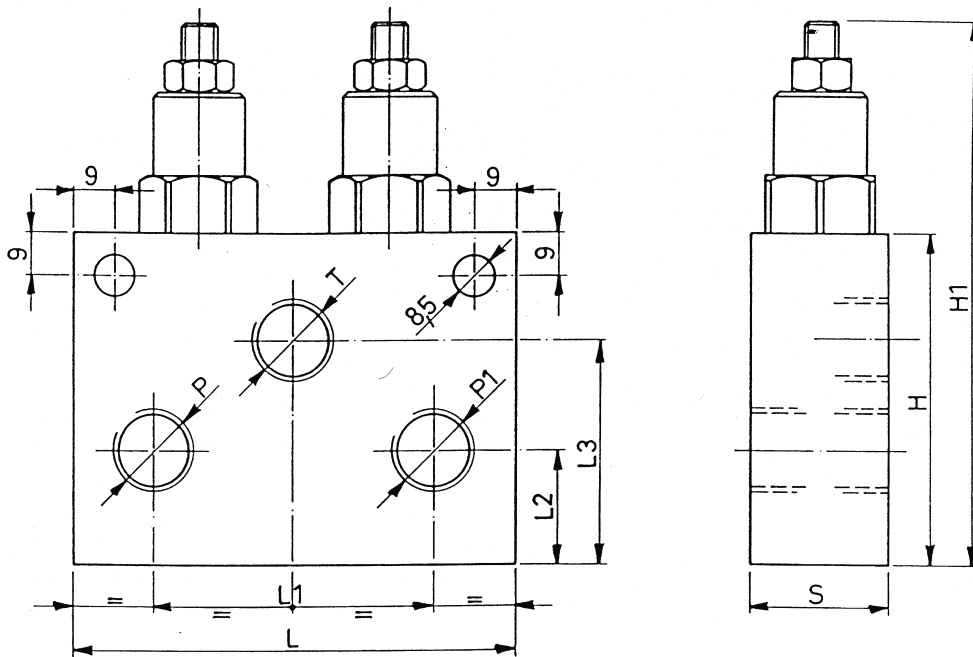
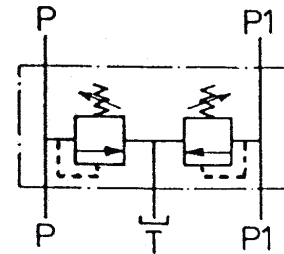
CODE ARTICLE	DESIGNATION	DEBIT MAXI Lt/Min.	V1 - V2 Gaz	L	L1	L2	L3	L4	L5	H	H1	S
				mm.								
507.034.V0510	VAUAC	110	G 3/4"	110	132	64	55	58	23	120	190	50



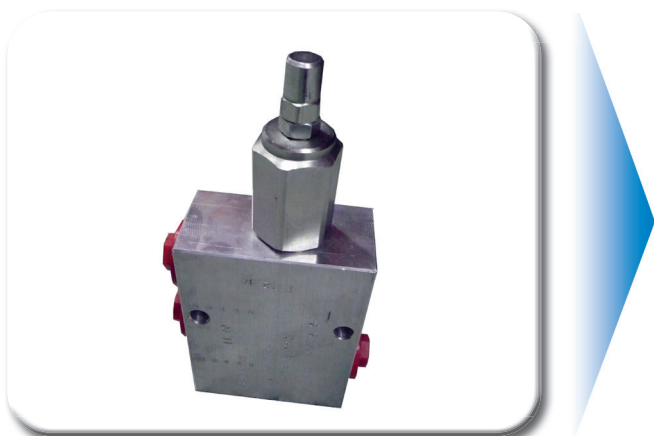
Limiteur de pression double + retour Type VMPD

Excédent vers le réservoir

Pression maxi sur valve standard : 180 bar
 Pression disponible sur demande :
 de 0 à 50 bar
 de 20 à 100 bar
 de 50 à 250 bar
 de 80 à 300 bar



CODE ARTICLE	DESIGNATION	DEBIT Lt/Min.	P - P1 T Gaz	L	L1	L2	L3	H	H1	S
507.038.V0732	VMPD 3/8"	45	G 3/8"	95	60	24	47, 5	70	115	30
507.012.V0734	VMPD 1/2"	70	G 1/2"	100	69	23	46	70	115	30



Réducteur de pression

Type VRPRL... et VRPRL/U

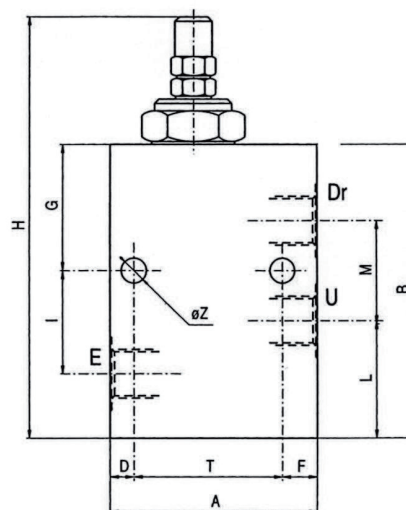
CARACTERISTIQUES TECHNIQUES

VRPRL : Modèle bidirectionnel avec retour libre.
VRPRL/U : Modèle unidirectionnel.

CORPS STANDARD : Aluminium
 pression maxi 210 b.
sur demande : Acier
 pression maxi 350 b.

PLAGES DE PRESSION : Ressort blanc
 5 - 50 b
 Ressort vert
 40 - 110 b
 100 - 200 b

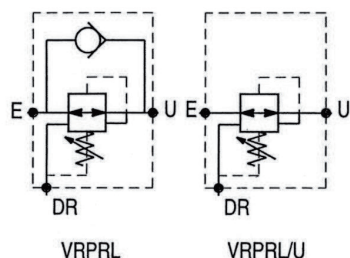
ENCOMBREMENT



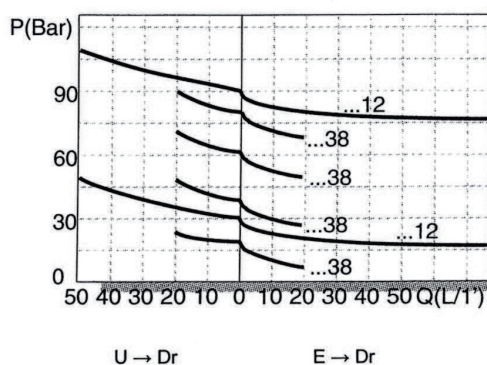
COTES ENCOMBREMENT

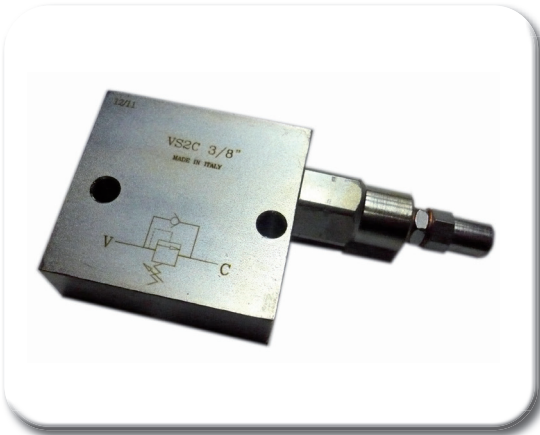
TYPE	Ø E-U	Ø Dr	A	B	Epaisseur	D	T	F	G	H	I	L	M	Z	Débit nom. L./M.
	mm														
VRPRL 3/8	3/8	3/8	70	100	35	8	50	12	43	132	35	40	34	8.5	20
VRPRL/U 3/8															
VRPRL 1/2	1/2	1/2	80	105	40	8	64	8	40	137	41	46	38	8.5	50
VRPRL/U 1/2															

SCHEMAS HYDRAULIQUES



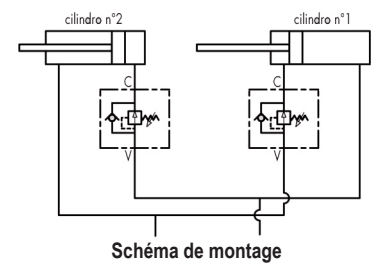
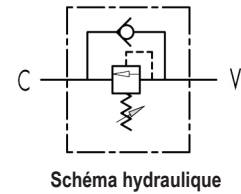
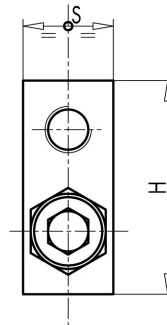
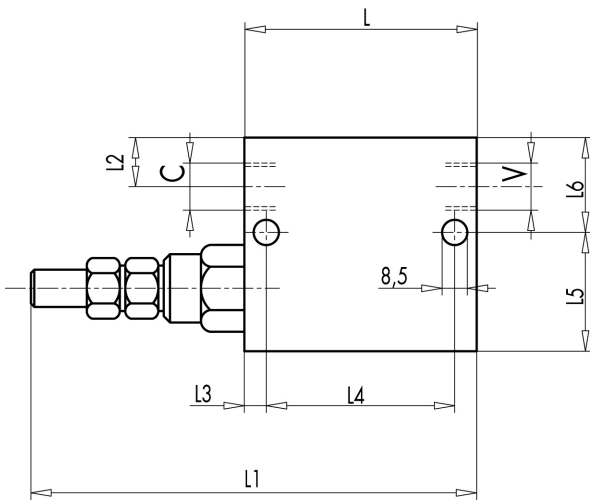
COURBES DEBITES





Valve de séquence à action directe

Type VS2C



Référence	Désignation	Débit maxi L/min	Pression bar	V-C	L	L1	L2	L3	L4	L5	L6	H	S	Poids Kg
570.038.V0640	VS2C 3/8"	35	350	G 3/8"	74	146	14	7	55	39	31	70	30	1,172
570.012.V0660	VS2C 1/2"	70	350	G 1/2"	80	152	15	7	55	37	31	70	30	1,130
570.034.V0665	VS2C 3/4"	110	400	G 3/4"	100	164	20	10	80	50	50	100	40	2,900

Pressions - VS2C 3/8" - 1/2"

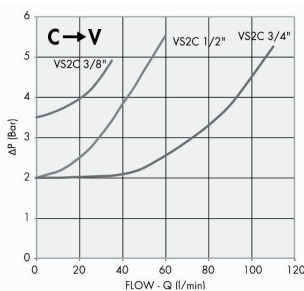
Plages de pression (bar)	Augmentation de la pression (bar/tour) 4l/min	Pression standard (bar)
10-50*	7	30
20-100	12	75
10-180 standard	30	90
50-250	45	130
80-300	50	150

* Pour une pression < à 70 bar, D = 12l/min

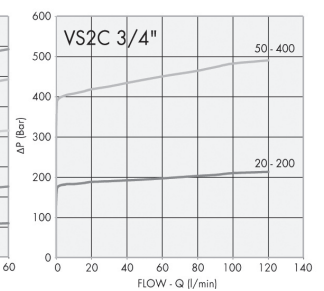
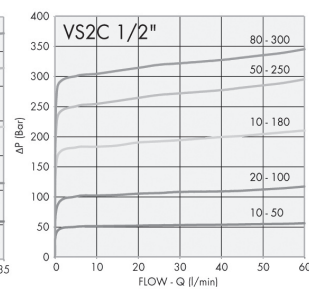
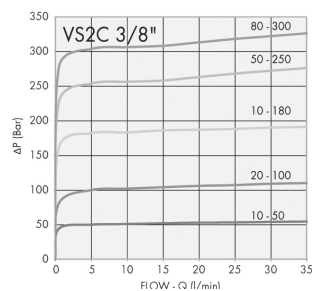
Pressions - VS2C 3/4"

Plages de pression (bar)	Augmentation de la pression (bar/tour) 4l/min	Pression standard (bar)
20-200	40	160
50-400 standard	80	180

Chute de pression



Pression / Débit





Valve de séquence à annulation de pression

Type VSQAPP

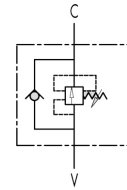
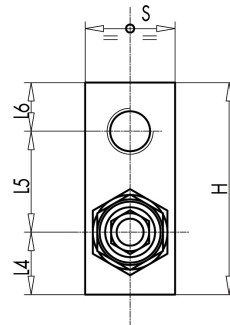
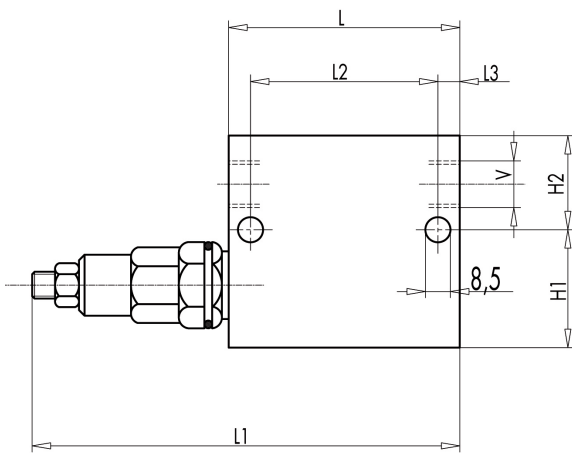


Schéma hydraulique

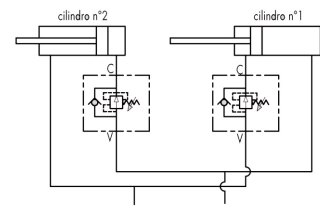


Schéma de montage

Référence	Désignation	Débit maxi L/min	Pression bar	V-C	L	L1	L2	L3	L4	L5	L6	H	H1	H2	S	Poids Kg
570.038.V0642	VSQAPP 3/8"	35	350	G 3/8"	74	149	55	12	20	36	14	39	31	70	30	1,250
570.012.V0662	VSQAPP 1/2"	70	350	G 1/2"	80	155	55	18	19	36	15	37	33	70	30	1,280
570.034.V0667	VSQAPP 3/4"	110	400	G 3/4"	100	190	80	10	25	55	20	50	50	100	40	2,844

Pressions - VS2C 3/8" - 1/2"

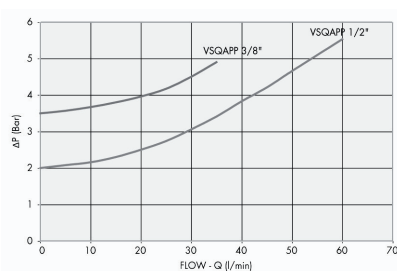
Plages de pression (bar)	Augmentation de la pression (bar/tour) 4l/min	Pression standard (bar)
10-50*	7	30
20-100	12	75
10-180 standard	30	90
50-250	45	130
80-300	50	150

* Pour une pression < à 70 bar, D = 12l/min

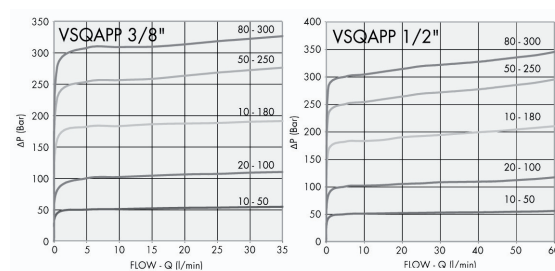
Pressions - VS2C 3/4"

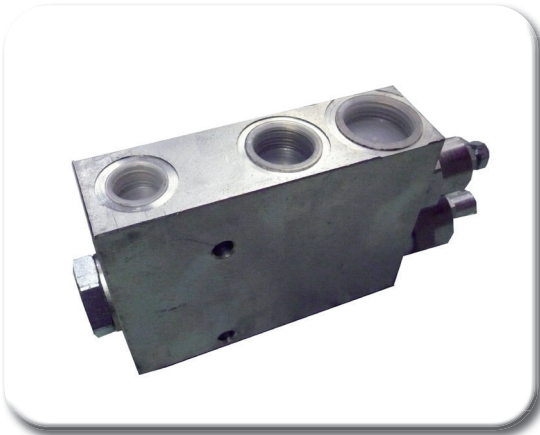
Plages de pression (bar)	Augmentation de la pression (bar/tour) 4l/min	Pression standard (bar)
20-200	40	160
50-400 standard	80	180

Chute de pression



Pression / Débit

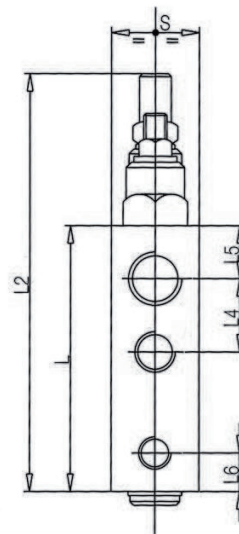
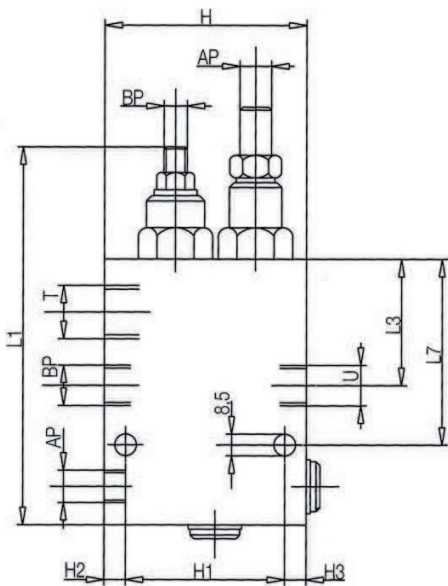




Conjoncteur - Disjoncteur

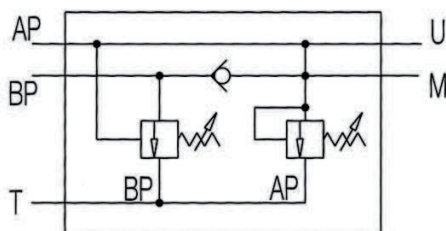
Valve HP / BP

Utilisation avec de l'huile hydraulique
de viscosité 30cSt à 50°C
Filtration recommandée 25µ
Permet d'avoir une vitesse d'approche rapide



Référence	Débit maxi			Ø Orifices				L	L1	L2	L3	L4	L5	L6	L7	H1	H2	H3	H	S
	L/min			Gas																
	AP	BP	U	AP	BP	U	T													
570.038.V0512	15	30	40	1/4"	3/8"	3/8"	1/2"	100	142	155	50	30	20	13	69	65	8,5	6,5	80	30
570.012.V0513	30	45	65	3/8"	1/2"	1/2"	3/4"	105	147	160	54	36	18	15	73	65	17	8	90	35
570.034.V0514	300	80	100	1/2"	3/4"	3/4"	1"	140	187	212	52,5	42,5	20	20	95	65	27	8	100	40

Schéma Hydraulique



Plages de pression :

BP : 20 - 80 bar

HP : 50 - 350 bar

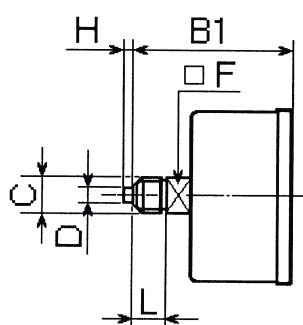
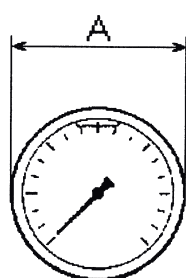


Manomètre à bain de glycérine

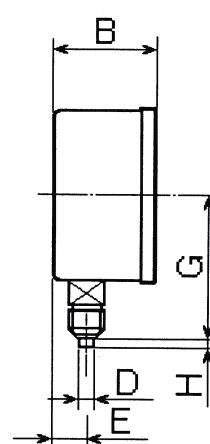
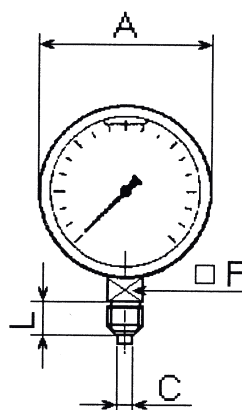
Type FT 210C - FT 210R

Plages de 0/10 à 0/600 bar

210 C



210 R



CARACTERISTIQUES TECHNIQUES

TYPE	A	B	B1	C UNI 338	D	E	F	G	H	L
	mm				mm					
FT 210C	100	49	81	1/2" Gaz	6	13,5	22	87	5	20
FT 210R	63	37	56	1/4" Gaz	5	12	12	53	3	12

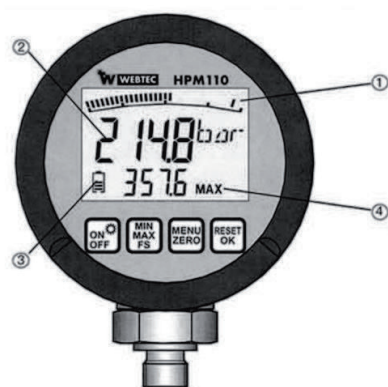
Manomètre digital

Type HPM 110

Références :

628.HPM.00100 (100 bar)




628.HPM.00600 (100 bar)



Type : HPM 110

- ① Affichage à barres pour les pointes et les sauvegardes
- ② Valeur actuelle éclairée (15 mm)
- ③ Niveau de la pile
- ④ Affichage MIN/MAX ou échelle

Fonctions du menu

-  On/off éclairage de l'écran
-  Switch max min ou plage
-  Menu: Coupure automatique
Choix des unités
Zero: initialiser l'origine
-  Effacer les valeurs MIN/MAX
Confirmer l'option menu

Le HPM110 propose une solution économique pour le contrôle des pressions et des points de pression sur un affichage unique. Il peut être installé quand le besoin se fait ressentir par l'intermédiaire d'une prise de pression ou être installé de façon permanente. Le HPM110 fonctionne par pile et ne nécessite donc aucun câblage.

Le HPM110 affiche simultanément la pression actuelle, la pointe de pression, le niveau de la pile et l'unité de mesure sélectionnée. L'éclairage de l'affichage peut être désactivé à une seule impulsion. Par l'intermédiaire des touches de l'écran, l'utilisateur peut facilement: remettre à zéro la pointe de pression, afficher les min et max de pression, initialiser la référence et changer les unités de mesure. Ce produit est disponible en quatre modèles différents.

Données Techniques

Entrée

Capteur céramique (relatif), Acier inoxydable pour la membrane de mesure (absolu) 1.4404, g1/4 BSPP, ISO 1179-2

Balayage 10 ms

Précision +/- 0.5% de l'échelle

Résolution convertisseur alternatif/continu 12 bits 4096 pas

	Euro (bar)		US (psi)	
	0 - 100	0 - 600	0 - 1500	0 - 8700
Plage	0 - 100	0 - 600	0 - 1500	0 - 8700
Surpression admissible Pmax	200	1200	3000	17 400
Pression de rupture	800	2200	6000	31 900

Affichage

Ecran LCD 4 1/2, 50 x 34 mm

Taille des caractères: 15 mm

Unités: bar, PSI, MPa, KPa, mbar

Eclairage fond d'écran

Graphique barrés avec fonction garder pointe de pression

Fonctions

Unités: bar, PSI, MPa, kPa, mbar.

MIN/ MAX - Echelle, Affichage niveau pile.

Off/On automatique, Zéro (réinitialiser le zéro)

Réinitialiser (effacer MIN/MAX)

Conditions ambiantes

Plage d'utilisation: -10..+50°C

Température du fluide: -20..+80°C

Température de stockage: -20..+60°C

Humidité relative: < 85%

Protection: EN60529 (IP 67)

Vibration: IEC 60068-2-6/

10..500 Hz; 20g

Chocs: IEC 60068-2-29/

50 g; 11 msec.

Alimentation

Pile alcaline 2x1.5V, durée de vie ~ 1500h

Encombrement

Ø = 80 mm; T = 33 mm, Zinc die casting with rubber

TPE protection cover