

POMPES A MAIN, POMPES A PIED, LEVIERS ET RÉSERVOIRS  
 Pompe à pied modèle **PPSE 12-15**

Pompe à pied SIMPLE EFFET à simple action de pompage  
 avec pédale de décharge  
 avec réservoir de 1,5 litres

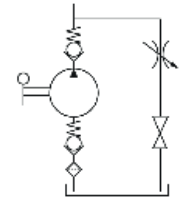
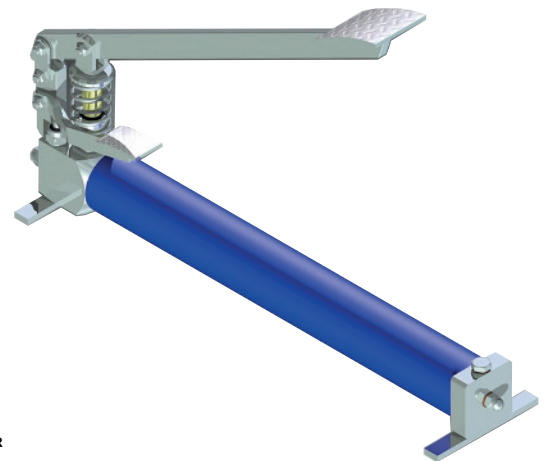
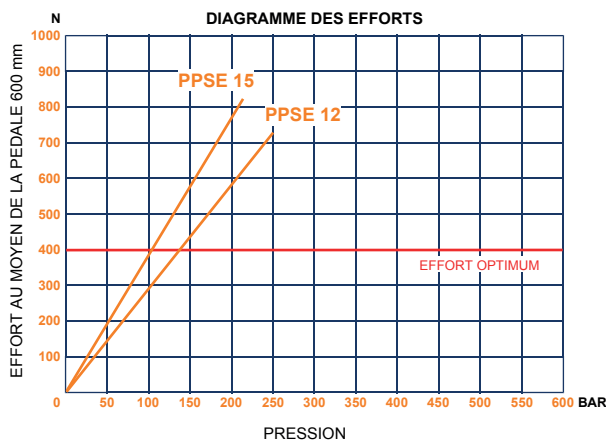
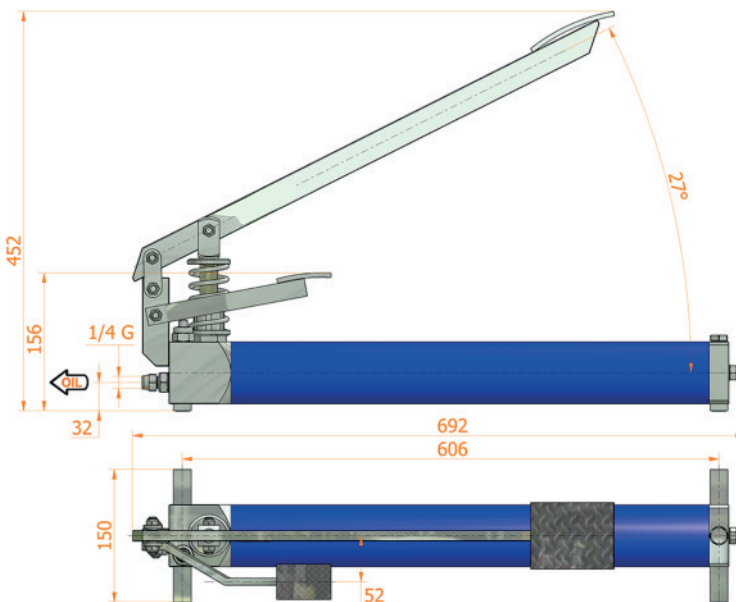


Schéma hydraulique



82



**Caractéristiques :**

- Corps en acier zingué blanc
- Piston nickelé (Niploy)
- Parties externes zinguées blanc
- Couleur standard bleu

CODE	CYLINDRÉE cm <sup>3</sup>	CYLINDRÉE RÉELLE cm <sup>3</sup>	PRESSION (BAR)		MASSE KG	MODÈLE
			OPTIMALE	MAXI		
107.169.00012	12	11,445	140	250	10,000	PPSE 12
107.169.00015	15	14,130	110	220	10,000	PPSE 15

Pompe à pied SIMPLE EFFET à simple action de pompage  
 avec pédale de décharge  
 avec limiteur de pression réglable  
 avec réservoir de 1,5 litres

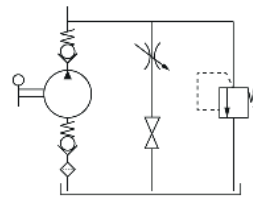
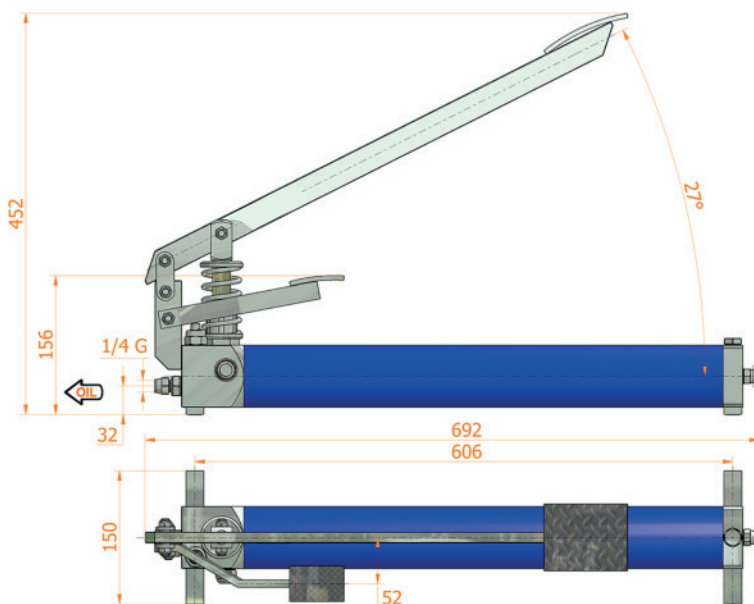
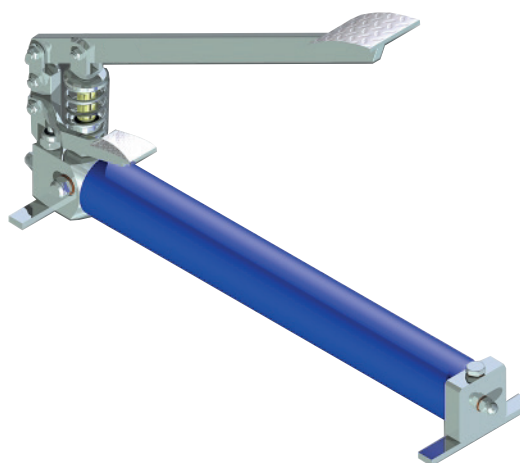
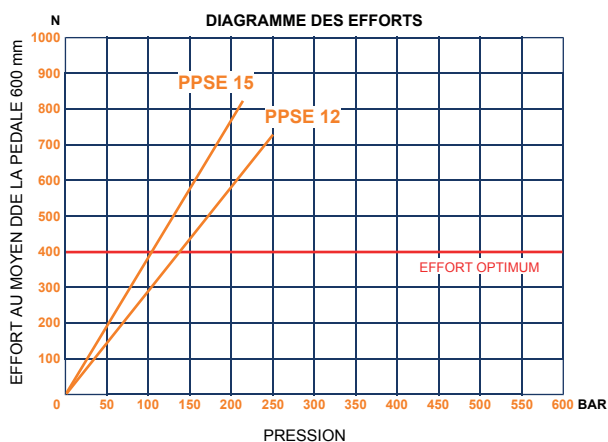


Schéma hydraulique



**Caractéristiques :**

- Corps en acier zingué blanc
- Piston nickelé (Niploy)
- Parties externes zinguées blanc
- Couleur standard bleu
- Limiteur de pression réglable  
réglage standard : 200 bar

CODE	CYLINDRÉE cm <sup>3</sup>	CYLINDRÉE RÉELLE cm <sup>3</sup>	PRESSION (BAR)		MASSE Kg	MODÈLE
			OPTIMALE	MAXI		
107.169.20012	12	11,445	140	250	10,000	PPSE 12 byB
107.169.20015	15	14,130	110	220	10,000	PPSE 15 byB